

ПРАЙС-ЛИСТ РЕКОМЕНДУЕМЫЙ

КОММЕРЧЕСКАЯ СЕРИЯ
ЖАРОТРУБНЫЕ ВОДОГРЕЙНЫЕ КОТЛЫ



Водогрейные двухходовые котлы Terlofor

серия Lex Easy V2-D - котлоагрегат с минимальной комплектацией, разработан на базе модели Lex V2-D

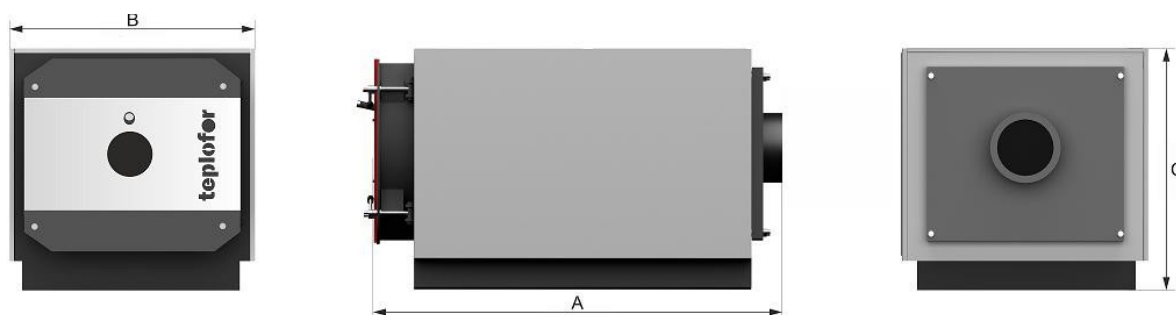
мощность ≤ 3500 кВт	давление 6 бар	температура 115 °С	КПД > 90,0%
------------------------	-------------------	-----------------------	----------------

Напольные котлы Lex Easy V2-D

Вид топлива: Природный газ ГОСТ 5542, дизельное топливо ГОСТ 305. Конструкция: Двухходовой с реверсивной топкой, топка расположена по центру. Расчетный срок службы: 15 лет на природном газе.

Гарантийный срок эксплуатации: 3 года со дня ввода в эксплуатацию.

Комплект поставки: Котлы серий Lex Easy V2-D поставляются полностью готовыми к эксплуатации.



Водогрейные котлы Lex Easy V2-D прошли обязательную сертификацию, соответствуют всем требованиям стандарта качества и безопасности.

Стальные дымогарно-жаротрубные двухходовые промышленные водогрейные котлы, с доступным диапазоном тепловой мощности от 0,05 до 3,5 МВт и максимальным нагревом теплоносителя до 115 °С. Предназначены для производства отопления и горячей воды. Подходят для работы на газообразном и дизельном топливе. Конструкция котла выполнена в газоплотном исполнении и работает под наддувом.

Модель	Тепловая мощность (кВт)	Масса, кг	Габариты (ДхШхВ), мм	Цена ОПТ, руб.
Lex Easy V2-D 50	50	150	990x600x1000	130 000
Lex Easy V2-D 70	70	180	1185x770x975	137 000
Lex Easy V2-D 100	100	230	1185x770x975	141 000
Lex Easy V2-D 150	150	288	1450x780x975	144 000
Lex Easy V2-D 200	200	420	1450x780x975	147 000
Lex Easy V2-D 250	250	430	1720x780x975	159 000
Lex Easy V2-D 300	300	460	1720x870x1075	236 000
Lex Easy V2-D 350	350	610	1920x870x1075	247 000
Lex Easy V2-D 400	400	680	1920x870x1075	257 000
Lex Easy V2-D 500	500	780	1920x990x1210	273 000
Lex Easy V2-D 600	600	963	2200x990x1210	289 000
Lex Easy V2-D 700	700	1205	2280x1300x1440	402 000

Lex Easy V2-D 800	800	1315	2280x1300x1440	419 000
Lex Easy V2-D 900	900	1417	2550x1300x1440	466 000
Lex Easy V2-D 1000	1000	1560	2550x1440x1575	478 000
Lex Easy V2-D 1100	1100	1650	2550x1440x1640	492 000
Lex Easy V2-D 1200	1200	1843	2477x1446x1660	608 000
Lex Easy V2-D 1300	1300	1843	2477x1446x1660	621 500
Lex Easy V2-D 1400	1400	2600	2886x1470x1746	652 500
Lex Easy V2-D 1500	1500	2600	2886x1470x1746	677 500
Lex Easy V2-D 1600	1600	2600	2886x1470x1746	682 500
Lex Easy V2-D 1800	1800	2750	3096x1470x1746	703 250
Lex Easy V2-D 2000	2000	3650	3220x1600x1876	796 150
Lex Easy V2-D 2400	2400	4140	3480x1600x1876	863 000
Lex Easy V2-D 3000	3000	4990	3480x1870x2146	1 113 500
Lex Easy V2-D 3500	3500	5480	3935x1870x2146	1 188 150

Стандартный комплект поставки водогрейного котла Lex Easy V2-D мощностью до 3500 кВт

- Блочный термоизоляционный корпус
- Передняя съемная крышка котла на регулируемых петлях
- Задняя крышка котла футерованная теплоизоляционной плитой
- Турбулизаторы для замедления прохождения дымовых газов
- Строповое устройство
- Смотровое отверстие контроля пламени
- Присоединение прямой линии отопления
- Присоединение обратной линии отопления
- Присоединение для слива системы
- Патрубок дымохода
- Патрубок слива конденсата
- Паспорт и инструкция по эксплуатации

Дополнительная комплектация

- Блок автоматики управления котлом
- Щетка для чистки котла

Сдвоенные вертикальные водогрейные котлы Terlofor

серия Duplex Easy Easy VV2-D - это компактный генератор тепла в блочном исполнении для приготовления тепловой энергии малых мощностей

мощность
≤ 2000 кВт

давление
6 бар

температура
115 °С

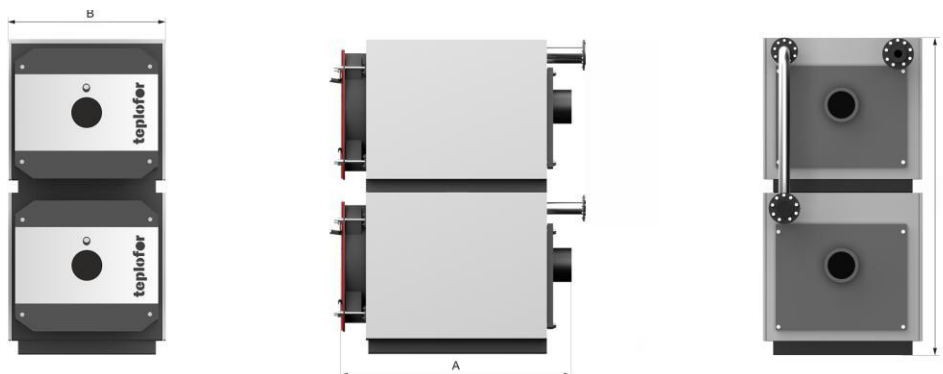
КПД
> 90,0%

Двухходовые напольные котлы для модульных котельных Duplex Easy VV2-D

Вид топлива: Природный газ ГОСТ 5542, дизельное топливо ГОСТ 305. Конструкция: Двухходовой с реверсивной топкой, топка расположена по центру. Расчетный срок службы: 15 лет на природном газе.

Гарантийный срок эксплуатации: 3 года со дня ввода в эксплуатацию.

Комплект поставки: Котлы серий Duplex Easy VV2-D поставляются полностью готовыми к эксплуатации.



Водогрейные котлы Duplex Easy VV2-D прошли обязательную сертификацию, соответствуют всем требованиям стандарта качества и безопасности.

Стальные дымогарно-жаротрубные двухходовые промышленные водогрейные котлы, с доступным диапазоном тепловой мощности от 0,10 до 2,0 МВт и максимальным нагревом теплоносителя до 115 °С. Предназначены для производства отопления и горячей воды. Подходят для работы на газообразном и дизельном топливе. Конструкция котла выполнена в газоплотном исполнении и работает под наддувом.

Модель	Тепловая мощность (кВт)	Масса, кг	Габариты (АхВхС), мм	Цена ОПТ, руб.
Duplex Easy VV2-D 100	100	360	1165x750x1820	280 000
Duplex Easy VV2-D 140	140	460	1185x770x1820	294 000
Duplex Easy VV2-D 200	200	576	1185x770x1820	299 000
Duplex Easy VV2-D 300	300	840	1450x780x1810	308 000
Duplex Easy VV2-D 400	400	860	1450x780x1810	318 000
Duplex Easy VV2-D 500	500	920	1720x780x1810	338 000
Duplex Easy VV2-D 600	600	1220	1720x870x2030	492 000
Duplex Easy VV2-D 700	700	1360	1920x870x2030	514 000
Duplex Easy VV2-D 800	800	1700	1920x870x2030	524 000

Duplex Easy VV2-D 1000	1000	1926	1920x990x2260	566 000
Duplex Easy VV2-D 1200	1200	2410	2200x990x2260	598 000
Duplex Easy VV2-D 1400	1400	2410	2280x1300x2710	824 000
Duplex Easy VV2-D 1600	1600	2410	2280x1300x2710	858 000
Duplex Easy VV2-D 1800	1800	2410	2550x1300x2710	952 000
Duplex Easy VV2-D 2000	2000	2590	2550x1440x2800	976 000

Стандартный комплект поставки водогрейного котла Duplex Easy VV2-D мощностью до 2000 кВт

- Блочный термоизоляционный корпус
- Передняя съемная крышка котла на регулируемых петлях
- Задняя крышка котла футерованная теплоизоляционной плитой
- Турбулизаторы для замедления прохождения дымовых газов
- Строповое устройство
- Смотровое отверстие контроля пламени
- Присоединение прямой линии отопления
- Присоединение обратной линии отопления
- Присоединение для слива системы
- Патрубок дымохода
- Патрубок слива конденсата
- Щетка для чистки котла
- Блок автоматики управления котлом
- Паспорт и инструкция по эксплуатации

Сдвоенные горизонтальные водогрейные котлы Terlofor

серия Duplex Easy GV2-D - это компактный генератор тепла в блочном исполнении для приготовления тепловой энергии малых мощностей

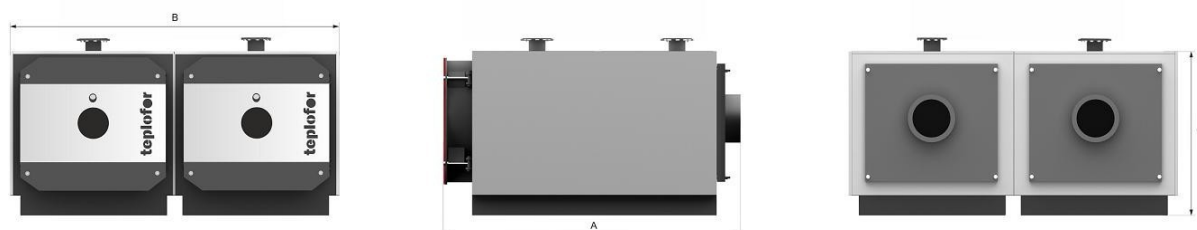
мощность ≤ 7000 кВт	давление 6 бар	температура 115 °С	КПД > 90,0%
------------------------	-------------------	-----------------------	----------------

Двухходовые напольные котлы для модульных котельных Duplex Easy GV2-D

Вид топлива: Природный газ ГОСТ 5542, дизельное топливо ГОСТ 305. Конструкция: Двухходовой с реверсивной топкой, топка расположена по центру. Расчетный срок службы: 15 лет на природном газе.

Гарантийный срок эксплуатации: 3 года со дня ввода в эксплуатацию.

Комплект поставки: Котлы серий Duplex Easy GV2-D поставляются полностью готовыми к эксплуатации.



Водогрейные котлы Duplex Easy GV2-D прошли обязательную сертификацию, соответствуют всем требованиям стандарта качества и безопасности.

Стальные дымогарно-жаротрубные двухходовые промышленные водогрейные котлы, с доступным диапазоном тепловой мощности от 0,10 до 7,0 МВт и максимальным нагревом теплоносителя до 115 °С. Предназначены для производства отопления и горячей воды. Подходят для работы на газообразном и дизельном топливе. Конструкция котла выполнена в газоплотном исполнении и работает под наддувом.

Модель	Тепловая мощность (кВт)	Масса, кг	Габариты (АхВхС), мм	Цена ОПТ, руб.
Duplex Easy GV2-D 100	100	360	1165x750x1820	280 000
Duplex Easy GV2-D 140	140	460	1185x770x1870	294 000
Duplex Easy GV2-D 200	200	576	1185x770x1870	299 000
Duplex Easy GV2-D 300	300	840	1450x780x1870	308 000
Duplex Easy GV2-D 400	400	860	1450x780x1870	318 000
Duplex Easy GV2-D 500	500	920	1720x780x1870	338 000
Duplex Easy GV2-D 600	600	1220	1720x870x2100	492 000
Duplex Easy GV2-D 700	700	1360	1920x870x2100	514 000
Duplex Easy GV2-D 800	800	1700	1920x870x2100	524 000
Duplex Easy GV2-D 1000	1000	1926	1920x990x2340	566 000
Duplex Easy GV2-D 1200	1200	2410	2200x990x2340	598 000

Duplex Easy GV2-D 1400	1400	2600	2200x990x2340	824 000
Duplex Easy GV2-D 1600	1600	2750	2200x990x2340	858 000
Duplex Easy GV2-D 1800	1800	3650	2260x1130x2380	952 000
Duplex Easy GV2-D 2000	2000	3900	2260x1130x2380	976 000

Стандартный комплект поставки водогрейного котла Duplex Easy GV2-D мощностью до 2000 кВт

- Блочный термоизоляционный корпус
- Передняя съемная крышка котла на регулируемых петлях
- Задняя крышка котла футерованная теплоизоляционной плитой
- Турбулизаторы для замедления прохождения дымовых газов
- Строповое устройство
- Смотровое отверстие контроля пламени
- Присоединение прямой линии отопления
- Присоединение обратной линии отопления
- Присоединение для слива системы
- Патрубок дымохода
- Патрубок слива конденсата
- Щетка для чистки котла
- Блок автоматики управления котлом
- Паспорт и инструкция по эксплуатации

Дополнительное оборудование к котлам внутреннего размещения

Наименование	Цена розничная, руб.	Цена в комплекте с котлом, руб.
Турбулизатор (завихритель) за шт. (количество турбулизаторов к уточняйте у менеджера)	1 400	1 170
Автоматика Теплофор Lexicon 01ST	42 800	31 430
Автоматика Теплофор Lexicon 02ST	47 800	43 920
Автоматика Теплофор Lexicon 1 ступень на сдвоенный котёл серии Duplex	74 060	72 860
Автоматика Теплофор Lexicon 2 ступени на сдвоенный котёл серии Duplex	82 040	77 840
Удаленное управление котлом со смартфона	28 840	14 400
Каскадное управление двумя и более котлами	164 900	144 400

teplofor

г. Москва, ул. 2-я Ямская, д. 2, оф. 502
+7 /499/ 113-01-45, 404-04-65
г. Ростов-на-Дону, ул. Саратовская, д. 40
+7 /863/ 322-01-19, 229-29-51
mail@teploros.org
<https://teplofor.shop>