



Серия тепловых насосов раздельного типа с усовершенствованным впрыском пара (EVI), с инвертором постоянного тока

Руководство по установке



AS 9,6 I-EVI



AS 16,8 I-EVI, AS 18,8 I-EVI

**Тепловые насосы «Воздух – Вода»
Отопление + охлаждение + горячее водоснабжение**

Меры предосторожности



А. Для предотвращения поражения электрическим током обязательно отсоединяйте прибор от источника электрического питания не менее, чем за 1 минуту до выполнения любых действий с элементами электрической части прибора. Даже по истечении 1 минуты всегда измеряйте электрическое напряжение на клеммах конденсаторов главной цепи питания и электрических частей прибора. Прежде, чем прикоснуться к ним, убедитесь в том, что напряжение составляет ниже безопасного значения.

Б. Размер сечения кабеля питания следует выбирать в соответствии с требованиями настоящего руководства. Прибор должен быть заземлен.

В. Не просовывайте пальцы или какие-либо предметы через решетку вентиляционных отверстий прибора во время работы мотора вентилятора.

Г. Не касайтесь кабелей и проводов прибора влажными руками, не тяните любые кабели и провода прибора.

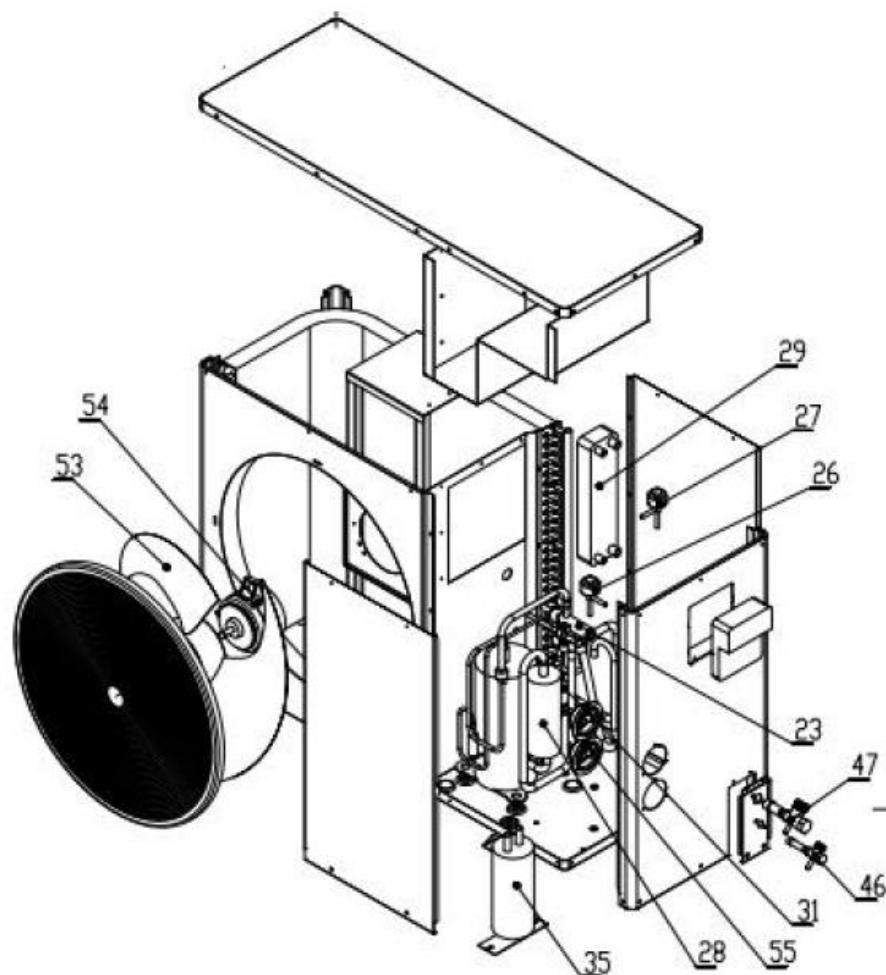
Д. Не допускайте попадания внутрь прибора воды или любых иных жидкостей.

Е. Выбирайте и устанавливайте автоматический выключатель и выключатель защиты от утечки тока надлежащих характеристик.

Ж. Не касайтесь руками пластин теплообменника на стороне входа, чтобы избежать ожогов.

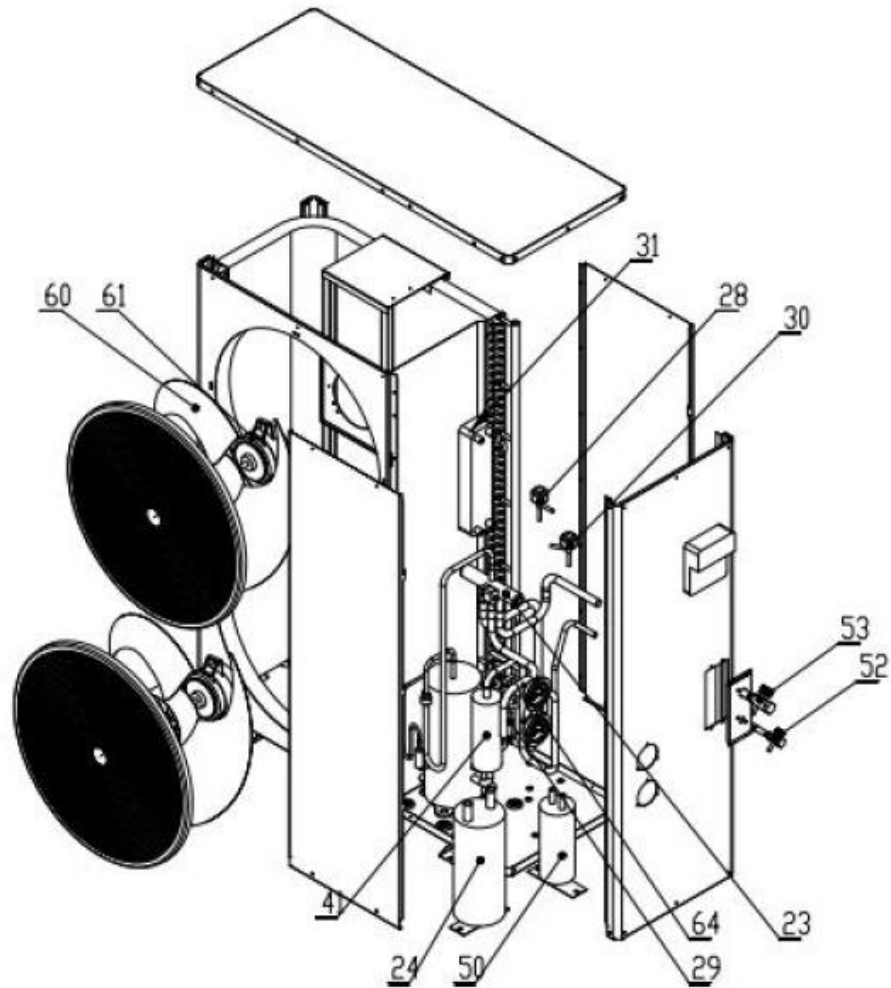
З. При ослаблении контакта или повреждении любого электрического провода прибора рекомендуется пригласить для его ремонта квалифицированного специалиста.

Важные части теплового насоса



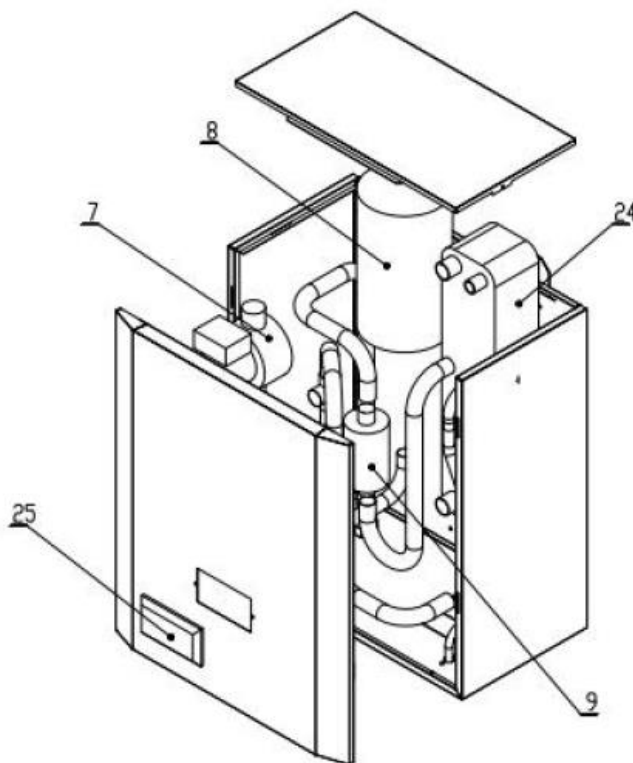
№	Компонент
53	Вентилятор
54	Двигатель постоянного тока
35	Бак
28	Инверторный компрессор
55	Датчик давления
31	Фильтр
46	Малый запорный клапан
47	Большой запорный клапан
23	Четырехходовой клапан
26	Главный электронный терморегулирующий расширительный клапан
27	Вспомогательный электронный терморегулирующий расширительный клапан
29	Экономайзер на основе пластинчатого теплообменника
16	Задняя ремонтная плата

Важные части теплового насоса



№	Компонент
60	Вентилятор
61	Двигатель постоянного тока
31	Экономайзер на основе пластинчатого теплообменника
28	Вспомогательный электронный терморегулирующий расширительный клапан
30	Главный электронный терморегулирующий расширительный клапан
53	Большой запорный клапан
52	Малый запорный клапан
23	Четырехходовой клапан
64	Датчик давления
29	Фильтр
50	Бак
24	Газожидкостный сепаратор
41	Инверторный компрессор

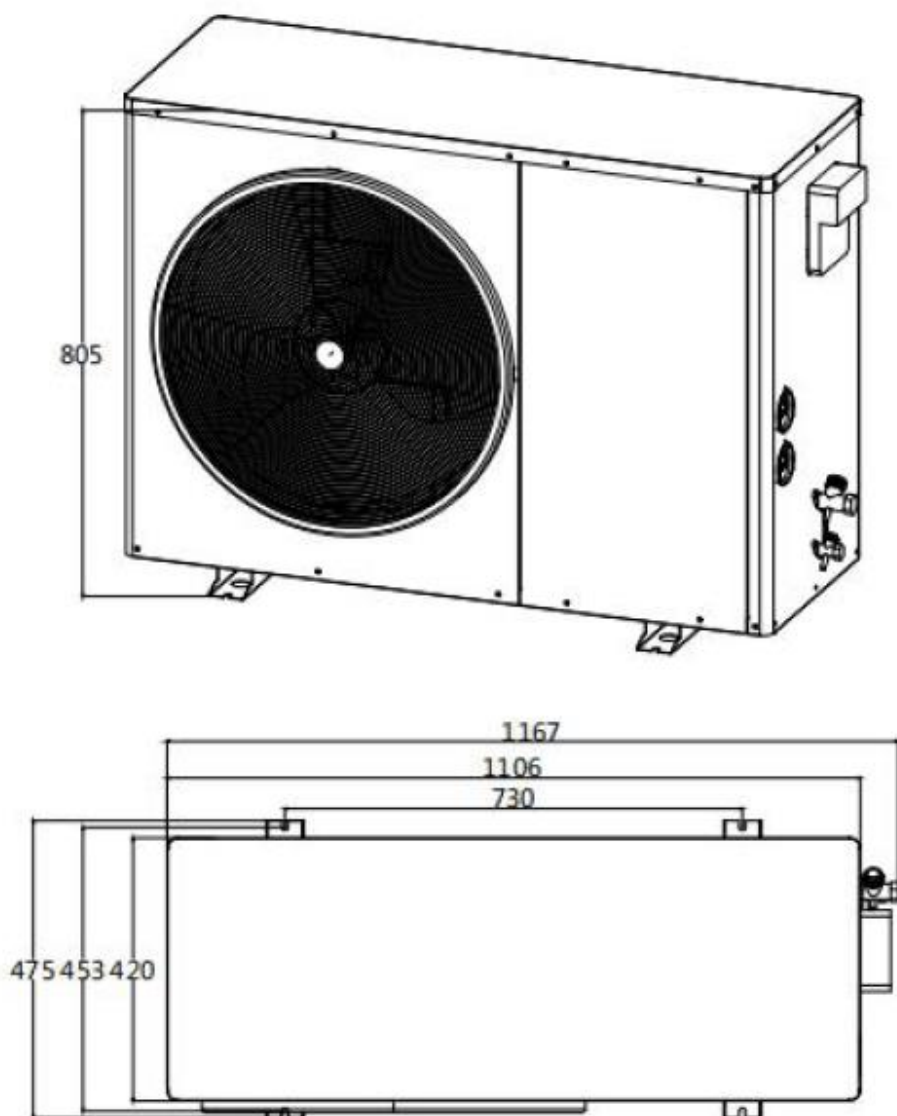
Важные части теплового насоса



№	Компонент
25	Контроллер
7	Инверторный насос
8	Расширительный бак
24	Пластинчатый теплообменник
9	Электрический нагреватель

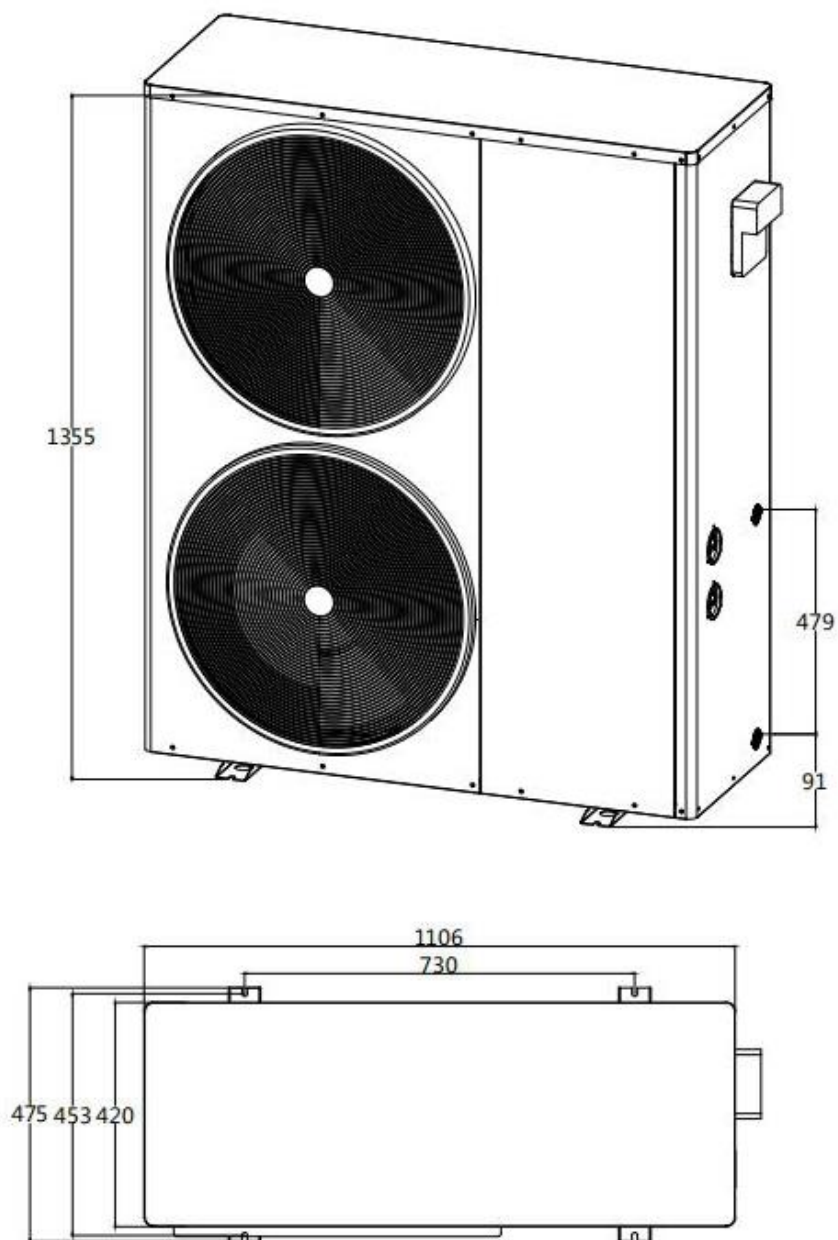
Размеры теплового насоса

AS 9.6 I-EVI



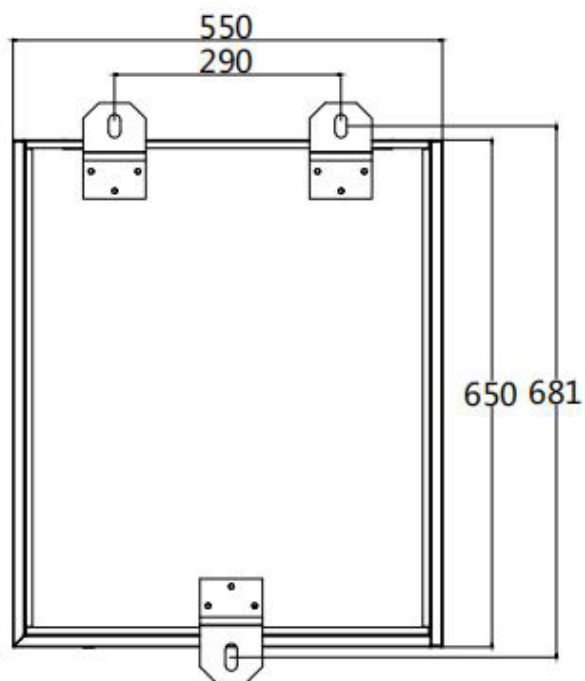
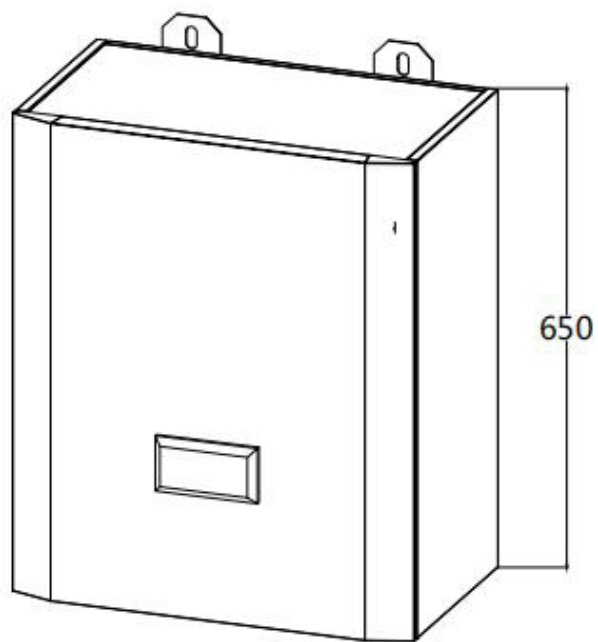
Размеры теплового насоса

AS 16.8 I-EVI, AS 18.8 I-EVI



Размеры теплового насоса

Внутрикомнатный блок

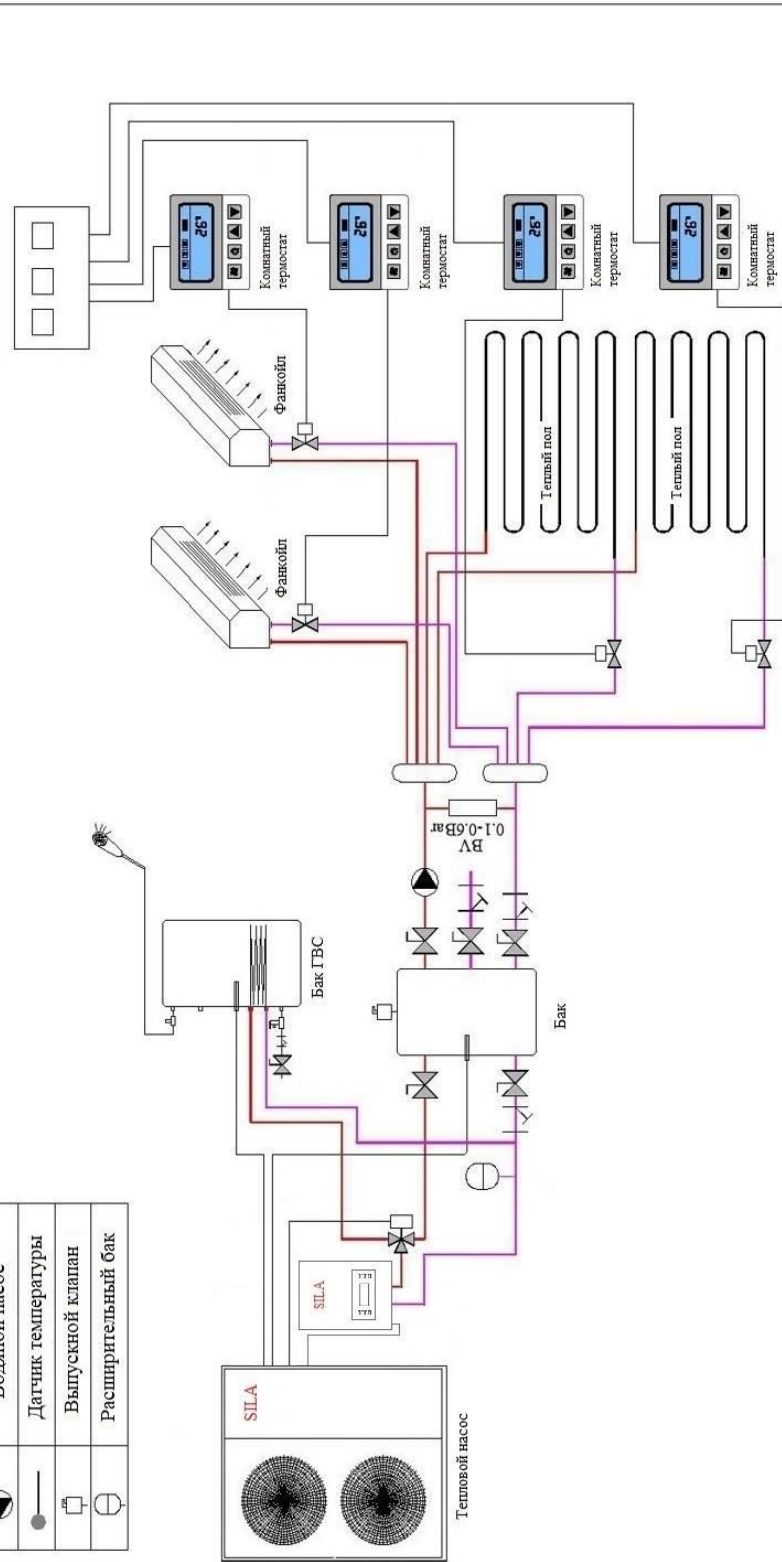


Схемы установки

Примечания:

1. Выберите режим работы оборудования, согласно Вашим потребностям, затем установите его в соответствии со схемой установки. Если необходима только функция горячей водоснабжения, выберите режим «Отопление + Горячее водоснабжение», а затем поместите датчик температуры горячей воды в бак горячей воды.
2. Двухходовой клапан и шаровый клапан устанавливаются по выбору пользователя. Их установка обязательна только в том случае, если Вам нужно необходимым разделный контроль температуры в отдельных зонах системы.
3. Управление вентиляторным конвектором (фанкойлом) происходит путем организации его связанной работы с насосом вторичной системы циркуляции. При этом должен быть установлен термостат пассивного контроля связанного прибора.

Символ	Наименование
	Трехходовой клапан
	Двухходовой клапан
	Шаровый кран
	Обратный клапан
	Фильтр
	Водяной насос
	Датчик температуры
	Выпускной клапан
	Расширительный бак



Основные сведения по установке

- 1) Тепловой насос должен быть установлен на открытом пространстве. Как правило, его устанавливают на крыше дома.
- 2) Прибор размещают в сухом и хорошо проветриваемом месте. При повышенной влажности воздуха в месте установки прибора, это может привести к коррозии его электронных компонентов или к короткому замыканию электрических цепей.
- 3) Не следует устанавливать тепловой насос в местах, в атмосфере которых присутствуют агрессивные, летучие вещества, либо горючие жидкости или газы.
- 4) В связи с относительно высоким уровнем шума, создаваемого тепловым насосом, не устанавливайте данный прибор вблизи спален, гостиных, жилых помещений или конференц-залов.
- 5) Рекомендуется устанавливать тепловой насос под навесом, в противном случае дождевая вода, стекая по корпусу прибора, может сократить срок его службы, а снег может блокировать воздушные отверстия прибора.
- 6) Вокруг теплового насоса следует устроить водоотводные канавки, поскольку в процессе работы теплового насоса образуется большое количество конденсата, стекающего вниз. Также большое количество воды образуется при оттаивании прибора.
- 7) При установке теплового насоса выбирайте место, удаленное от выпускного отверстия кухонной вытяжки, поскольку элементы пластинчатого теплообменника довольно сложно очистить от масляного загрязнения.
- 8) Тепловой насос должен быть установлен на ровном бетонном основании (блоке), или приподнятой над уровнем земли бетонной платформе, или стальной раме (держателях). Нижняя поверхность теплового насоса должна отстоять от поверхности земли не менее, чем на 50 см, поскольку при установке на уровне земли дождевая вода и снег могут попасть внутрь прибора.
- 9) Между тепловым насосом и его основанием или рамой (держателями) следует установить не менее четырех противовибрационных подкладок.
- 10) Прежде, чем приступить к возведению основания или изготовлению опорной рамы для установки теплового насоса, проверьте его размеры.
- 11) Перед тем, как закрепить тепловой насос на его основании, убедитесь в правильности пространственного положения насоса, согласно проекту.
- 12) Как правило, для закрепления теплового насоса на бетонном основании используют анкерные болты.
- 13) Убедитесь в том, что водяные трубы циркуляционного контура имеют диаметр $\geq DN25$ (или PPR32). Трубы должны быть теплоизолированы.
- 14) При установке датчика температуры воды на трубе или внутри водяного бака учтите, что датчик не должен непосредственно касаться воды, а должен быть установлен в трубке датчика, как показано на рисунке ниже.

Подробная информация по установке

1. Место установки.

1.1. Наружный блок следует устанавливать в солнечном, хорошо проветриваемом месте для предотвращения образования области холодного воздуха в результате плохой вентиляции или затененного положения прибора, что неминуемо приведет к снижению эффективности работы прибора.

1.2. Наружный блок не следует устанавливать в излишне запыленном месте, чтобы предотвратить налипание большого количества пыли на рабочие поверхности пластинчатого теплообменника, что может привести к снижению эффективности теплообмена.

1.3. Наружный блок не следует устанавливать в местах, в атмосфере которых присутствуют агрессивные газы, чтобы предотвратить их коррозионное воздействие на элементы теплообменника и сокращение срока службы прибора.

1.4. Наружный блок должен быть снабжен антивибрационными подкладками и прочно закреплен при помощи анкерных болтов, предотвращающих его вибрацию, излишний шум и смещение.

1.5. Наружный блок следует устанавливать в месте, где возможно отведение воды от прибора, образующейся в результате конденсации и оттаивания, для предотвращения попадания внутрь влаги и образования ледяной корки.

1.6. Наружный блок должен быть установлен в соответствии с требованиями схемы монтажных размеров и расстояния до ближайших поверхностей. При установке следует использовать раму (держатели) для предотвращения образования льда при стоке воды вблизи блока прибора.

1.7. Внутренний блок должен быть надежно закреплен, установлен на стене, причем стена должна быть способна выдерживать вес блока.

1.8. Внутренний блок не следует устанавливать вне помещения, где он будет находиться под прямыми солнечными лучами и дождем.

2. Рекомендации по установке.

2.1. Медные трубки, соединяющие внутренний и наружный блоки прибора имеют длину 5 метров. Запрещается увеличивать длину данных трубок без согласования с проектной организацией. При необходимости увеличения длины трубок обратитесь к производителю данного оборудования.

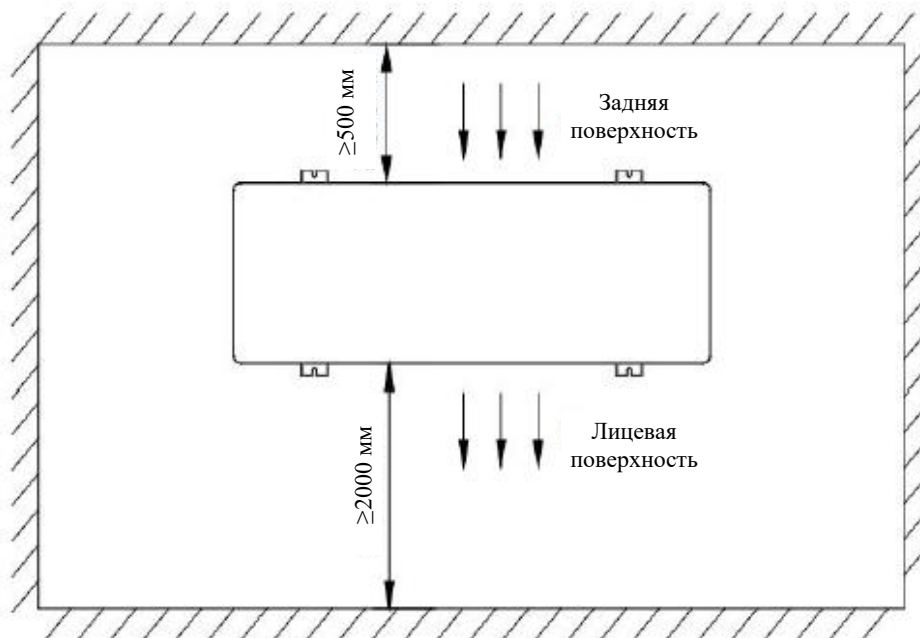
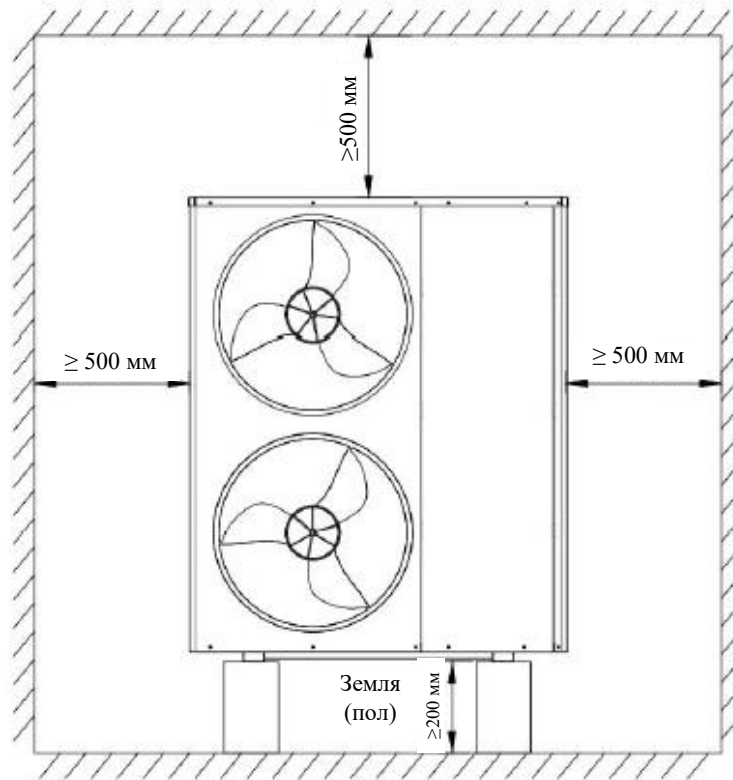
2.2. При гнутье соединительных медных трубок не повредите их, избегайте изломов и резких перегибов, поскольку это может отрицательно сказаться на исправной работе прибора.

2.3. По окончании установки проверьте герметичность всех соединений при помощи мыльной воды и убедитесь в отсутствии утечек.

Подробная информация по установке

3. Установка наружного блока.

3.1. Требования к расстоянию до ближайших поверхностей при установке наружного блока.



Подробная информация по установке

3.2. Наружный блок должен быть закреплен на раме основания при помощи анкерных болтов. По четырем углам в нижней части наружного блока между ним и рамой основания должны быть проложены противовибрационные подкладки.



Противовибрационные подкладки

Бетонное основание



Установочные анкерные болты

4. Установка внутреннего блока:



4.1. При установке внутреннего блока, для его крепления к стене используются три установочных анкерных болта.

Соединение труб

5. Закрепление соединительных труб.

5.1. По окончании закрепления наружного и внутреннего блоков прибора выберите ближайший маршрут для прокладки соединительных труб. Просверлите в стене отверстие диаметром 50-100 мм, расположенное на данном маршруте. При устройстве отверстия в стене обратите внимание на необходимость гидроизоляции труб.

6. Соединения медных труб для циркуляции хладагента.

6.1. Внутренний блок и расположение соединений.

Соединительные фитинги на панели наружного блока для заправки хладагента



Соединение труб

Соединительные фитинги на панели внутреннего блока для заправки хладагента



6.2. Размерные характеристики соединительных труб для циркуляции хладагента:

Размерные характеристики соединительных труб для теплового насоса модели CGK030V2LS: $\text{Ø}15,88/\text{Ø}12,7$.

Размерные характеристики соединительных труб для теплового насоса модели CGK050V2LS: $\text{Ø}19/\text{Ø}12,7$.

Размерные характеристики соединительных труб для теплового насоса модели CGK060V2LS: $\text{Ø}19/\text{Ø}12,7$.

7. Этапы соединения трубопроводов для циркуляции хладагента.

7.1. Удалите пластмассовую заглушку с шарового клапана, непосредственно совместите раструб на конце соединительной трубы с соединительным отверстием теплового насоса, затем туго закрутите гайку, следя за совмещением соединяемых деталей строго по одной оси. В противном случае, неплотное соединение или его перекос может привести в дальнейшем к утечке хладагента.



Удалить заглушку



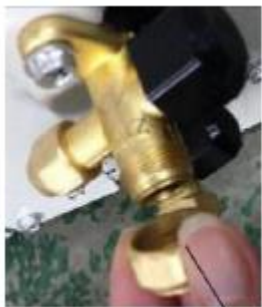
Раструб на конце трубы



Соединение труб

7.2. После соединения соединительных труб внутреннего и наружного блоков при помощи вакуумного насоса удалите воздух из трубопровода и контура внутреннего блока и убедитесь в отсутствии воздуха в трубопроводе.

7.3. После удаления воздуха закройте клапан для хладагента. При помощи шестигранной гайки Ø5 откройте запорный клапан. После того, как небольшое количество хладагента попадет внутрь соединительной трубки, закройте запорный клапан. Затем открутите соединительную трубку для выпуска газа, после чего вновь откройте все запорные клапаны. На этом соединение труб завершено.



Удалить заглушку



Инструмент



Клапан

8. Определение мест утечки.

Наполните пустую бутылку необходимым количеством раствора моющего средства и воды, встряхните ее и полейте полученным раствором все соединения системы трубопроводов, чтобы проверить, не образуются ли на них мыльные пузыри. При появлении на поверхности соединения труб мыльных пузырей, это может свидетельствовать об утечке хладагента через неплотное соединение. Такое соединение должно быть дополнительно уплотнено и подтянуто таким образом, чтобы на его поверхности перестали образовываться мыльные пузыри.

9. Соединения трубопроводов для циркуляции воды

9.1. Используйте соединения труб с размерными характеристиками, равными или превышающими DN25. Все соединения должны быть тщательно уплотнены для предотвращения утечки воды.

9.2. При параллельном использовании трех функций теплового насоса: отопления при помощи теплых полов, охлаждения и горячего водоснабжения, в системе должен быть установлен трехходовой клапан.

9.3. Автоматический выпускной клапан для выпуска воздуха должен быть установлен в высшей точке системы циркуляции воды и на крышке водяного бака.

Электрическая проводка

10. Соединение проводов.

10.1. При присоединении главного кабеля электрического питания выбирайте кабель, диаметр сечения которого соответствует или превышает рекомендованные значения. Кабель питания должен быть надежно заземлен.

10.2. Контактные клеммы водяного насоса могут использоваться для подключения электрического питания водяного насоса. Водяной насос с вводом сигнала ШИМ (широотно-импульсной модуляции) должен быть также присоединен к сигнальному проводу системы управления. Обратите внимание на различие между силовым и сигнальным кабелем водяного насоса, которое выражается в количестве присоединяемых проводов.

10.3. Для моделей с встроенным электрическим нагревателем монтаж электрических соединений выполняется непосредственно в соответствии с маркировкой.

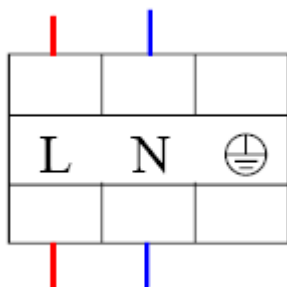
10.4. Для моделей с внешним электрическим нагревателем диаметр сечения соединительного кабеля подбирается, в зависимости от мощности электрического нагревания. Контактные клеммы, предназначенные для подключения электрического нагревателя, не могут быть непосредственно использованы в качестве источника электрического питания нагревателя, а только для подключения кабеля системы управления. Главный источник электрического питания требует оснащения электрическим контактором переменного тока в соответствии с такой характеристикой, как потребляемая мощность.

10.5. К трехходовому клапану подключается кабель, содержащий два фазных провода и один нейтральный. При монтаже электрических соединений следует внимательно проверить направление переключения трехходового клапана при подаче питания на его клеммы. При неправильном соединении это может привести к повреждению теплового насоса и невозможности его дальнейшего использования.

10.6. При параллельном использовании трех функций теплового насоса: отопления при помощи теплых полов, охлаждения и горячего водоснабжения, датчик температуры горячей воды должен быть установлен в баке горячей воды.

10.7. Соединительные электрические провода с соответствующими номерами для датчиков на входе и выходе, а также для реле потока воды могут быть присоединены непосредственно.

11. Выбор диаметра сечения силовых кабелей.



Напряжение: 220-240 В/ 50 Гц или 60 Гц/ 1-фазный ток. Электрический нагреватель мощностью 3 кВт.

Контактные клеммы

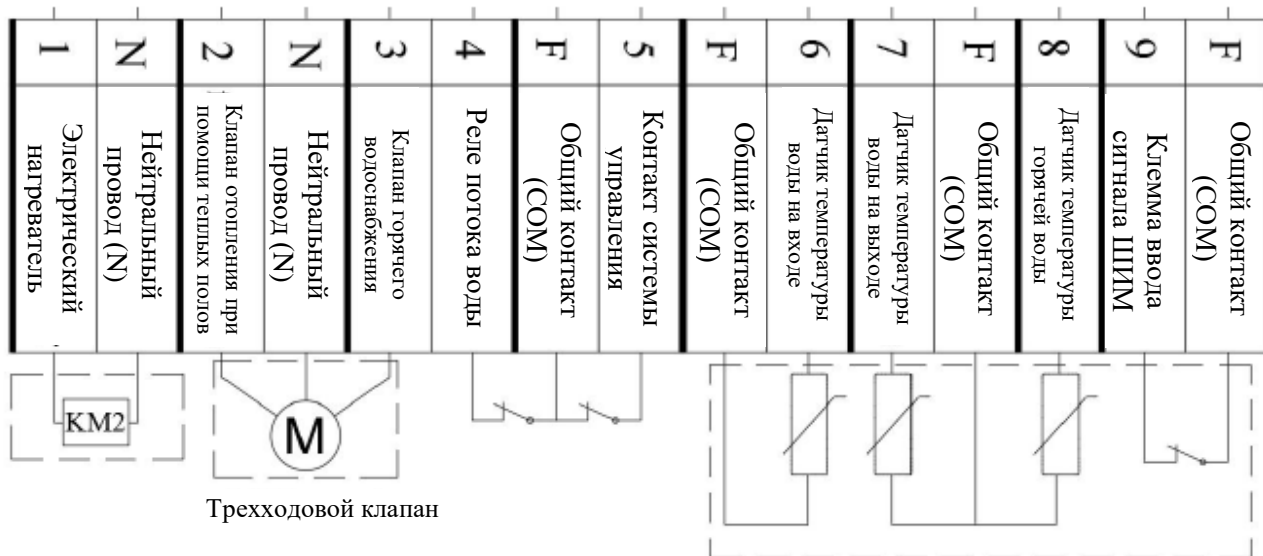
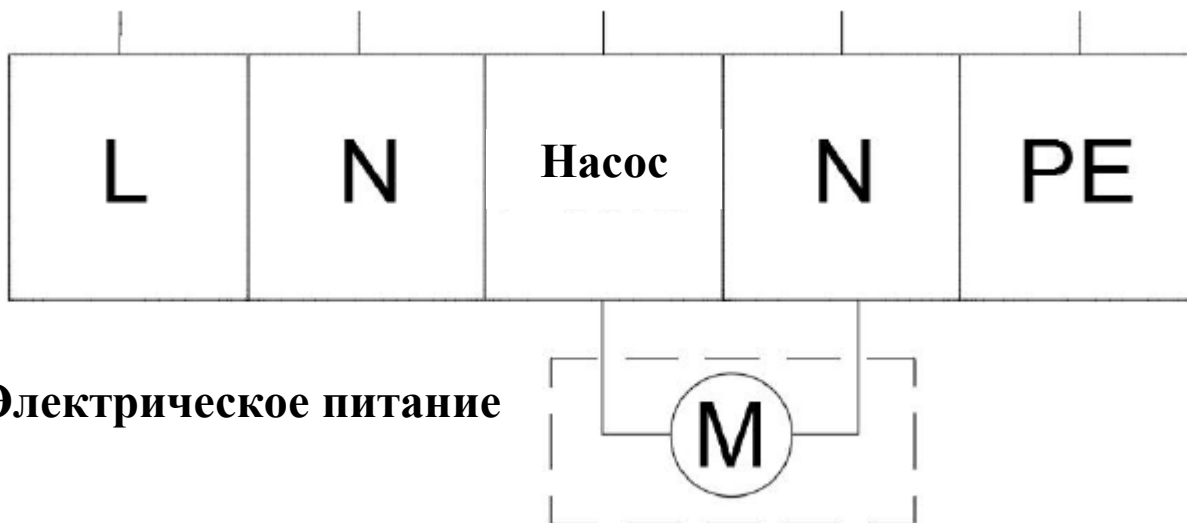
12. Схема присоединения встроенного водяного насоса и электрического нагревателя к контактным клеммам теплового насоса.

	AS 9,6 I-EVI	AS 16,8 I-EVI	AS 18,8 I-EVI
Сечение провода (мм)	6	10	10
Максимальная сила тока (А)	15	26	30



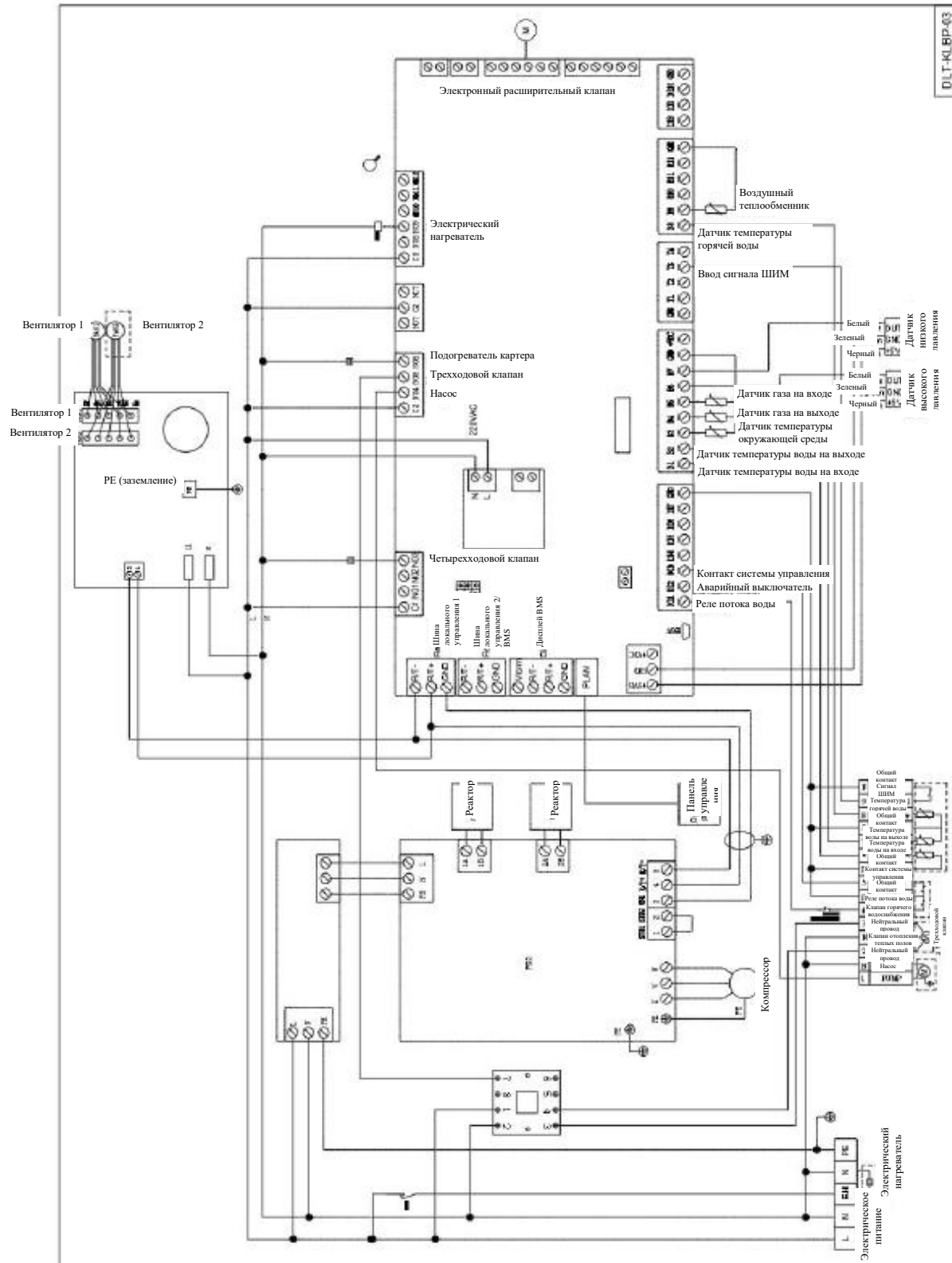
Контактные клеммы

13. Схема присоединения внешнего электрического нагревателя и водяного насоса к контактным клеммам теплового насоса.



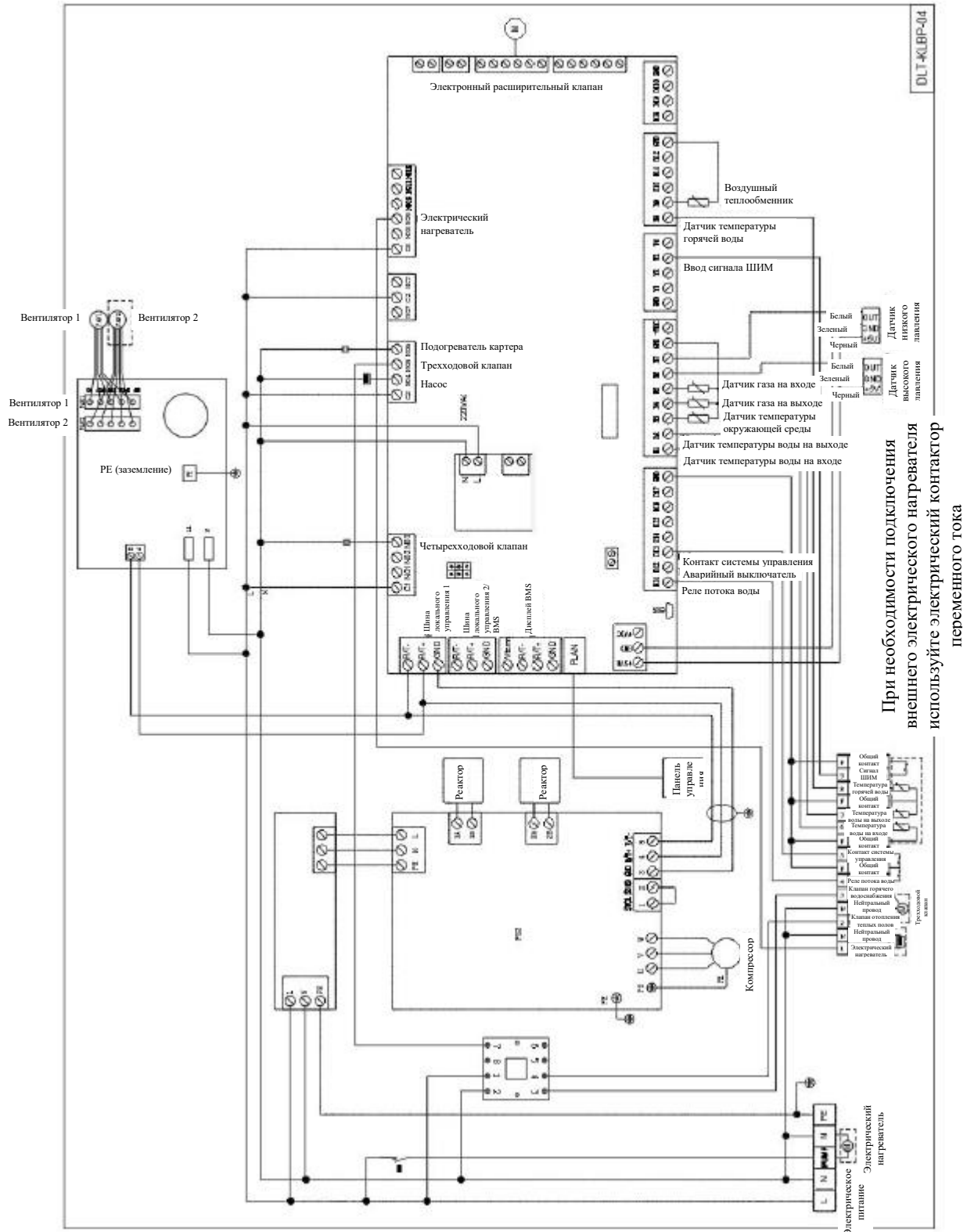
Принципиальная электрическая схема

14. Принципиальная электрическая схема теплового насоса с встроенным водяным насосом и электрическим нагревателем.



Принципиальная электрическая схема

15. Принципиальная электрическая схема теплового насоса с внешним электрическим нагревателем и водяным насосом.



Ввод в эксплуатацию

16. Ввод в эксплуатацию.

16.1. Система циркуляции воды наполнена водой, воздух выпущен из трубопроводов и водяных баков.

16.2. Проведите проверку трубопроводов системы циркуляции воды на наличие утечек.

16.3. Проверьте плотность контакта в соединения кабеля питания и других соединительных электрических проводов.

16.4. Установите необходимый режим работы основного блока прибора, выполните установку необходимой температуры и других параметров работы прибора, запустите его в работу.

16.5. После включения основного блока прибора убедитесь в том, что заданная температура достигается, неисправности и отказы отсутствуют. После падения температуры в помещении до установленного значения прибор должен перезапуститься в автоматическом режиме и довести температуру до заданного значения.

17. По окончании пусконаладочных работ и ввода прибора в эксплуатацию поддерживайте надлежащую теплоизоляцию трубопроводов, регулярно проверяйте и подтягивайте соединения трубопроводов в случае ослабления их затяжки.