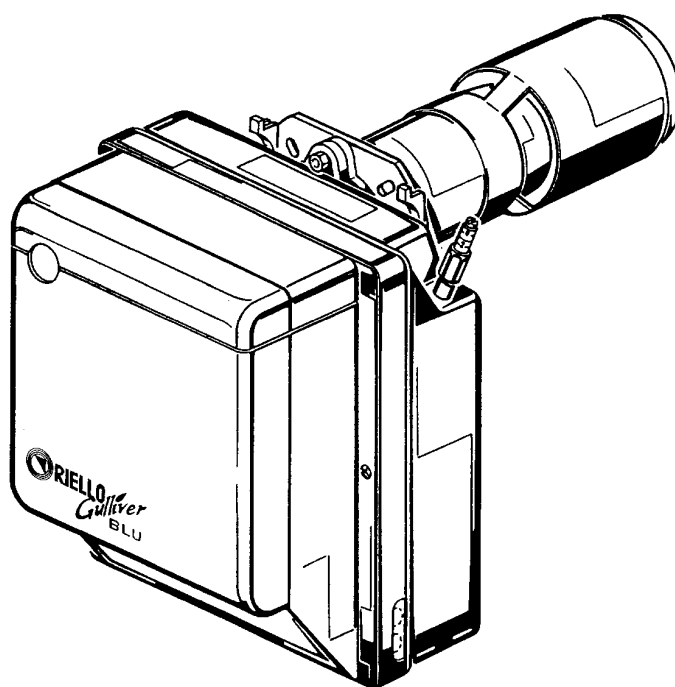


Горелка на дизельном топливе

Одноступенчатый режим работы



Gulliver
BLU

артикул	МОДЕЛЬ
3737000	BGK1
3737400	BGK2

УКАЗАТЕЛЬ

1. ОПИСАНИЕ ГОРЕЛКИ	2	4. РАБОТА	7
1.1 Комплектация	2	4.1 Регулировка горения	7
2. ТЕХНИЧЕСКИЕ ХАРАКТЕРИСТИКИ	3	4.2 Регулировка электродов	9
2.1 Технические характеристики	3	4.3 Регулировка датчика пламени	9
2.2 Размеры	3	4.4 Подогрев топлива	9
2.3 Область применения	3	4.5 Программа пуска	10
3. МОНТАЖ	4	5. ТЕХНИЧЕСКОЕ ОБСЛУЖИВАНИЕ	10
3.1 Крепление на котел	4	6. НЕИСПРАВНОСТИ / УСТРАНЕНИЕ	11
3.2 Подача топлива	4	7. ОБЩИЕ ПРАВИЛА БЕЗОПАСНОСТИ	12
3.3 Гидравлические схемы	5		
3.4 Электрическое подключение	6		

1. ОПИСАНИЕ ГОРЕЛКИ

Горелка на дизельном топливе с одноступенчатым режимом работы с низким выбросом загрязняющих веществ (оксид азота NOx, оксид углерода CO и несгоревшие углеводороды), в соответствии с маркировкой "Blauer Angel" (голубой ангел) (RAL-UZ 9, Редакция Март 1997). Для того чтобы уменьшить выброс загрязняющих веществ в результате горения, размеры и тип камеры сгорания котла должны строго соответствовать определенным значениям.

Поэтому рекомендуем связаться с Сервисной Службой RIELLO, перед тем как выбирать горелку такого типа для установки на определенный котел.

- 1 – Насос топлива
- 2 – Устройство регулирования воздушной заслонки
- 3 – Держатель форсунки
- 4 – Фланец с теплоизолирующим экраном
- 5 – Автомат горения
- 6 – Кнопка перезапуска после аварийной остановки с сигнализацией аварийной остановки
- 7 – Датчик пламени

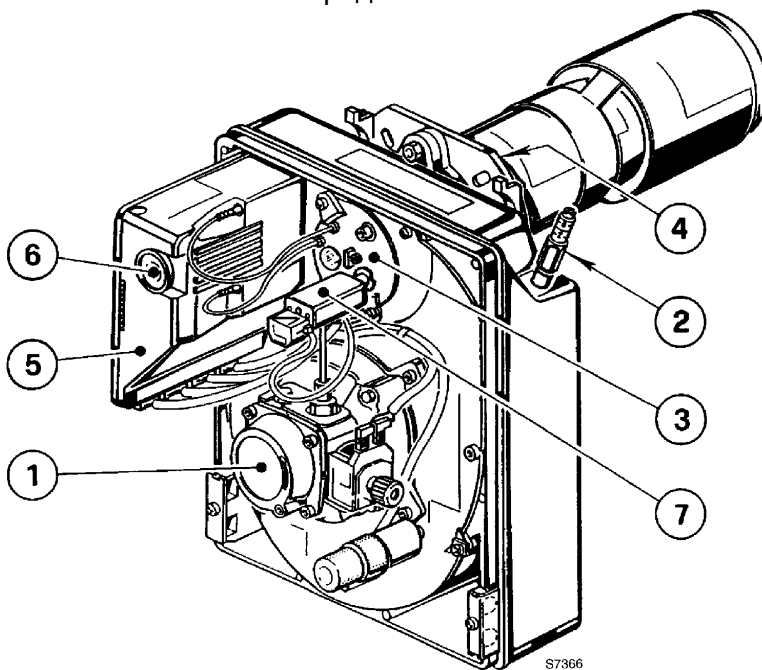


Рис. 1

1.1 КОМПЛЕКТАЦИЯ

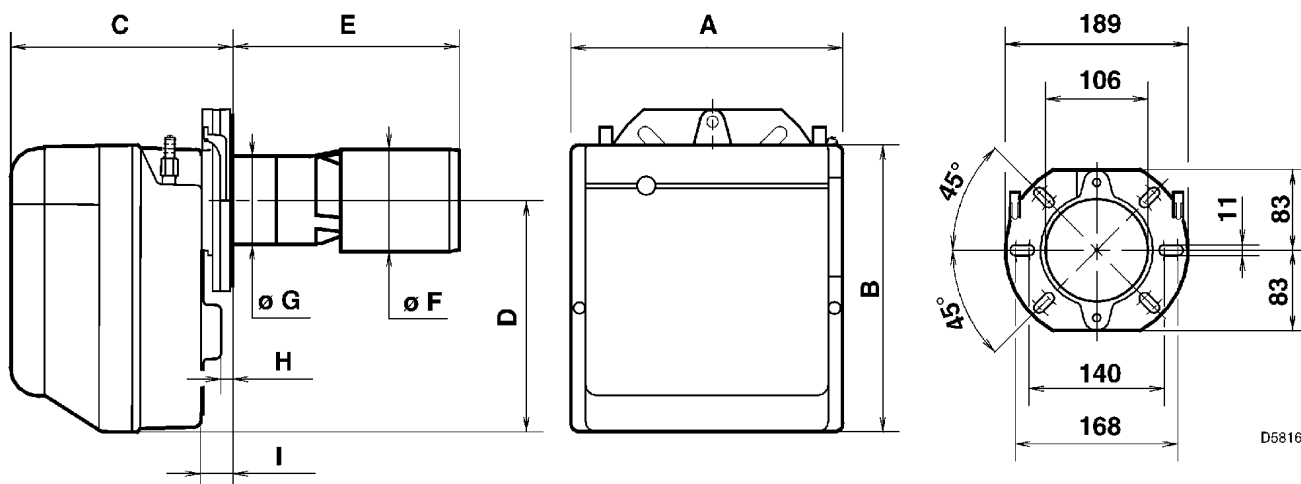
Фланец с теплоизолирующим экраном	1 шт.	Винты и гайки для фланца, служащего для крепления горелки к котлу	4 шт.
Винт и гайки для фланца	1 шт.	Гибкие топливные шланги со штуцерами	2 шт.
7-полюсная вилка	1 шт.	Инструкция по монтажу и эксплуатации	1 шт.
Спецификация запасных частей	1 шт.		

2. ТЕХНИЧЕСКИЕ ХАРАКТЕРИСТИКИ

2.1 ТЕХНИЧЕСКИЕ ХАРАКТЕРИСТИКИ

Расход	кг/час	1,5 – 3	2,7 – 5
Расход – Тепловая мощность	кВт	17,8 – 35,6	32 – 59,3
Топливо	Диз. топливо, максимальная вязкость 6 мм ² /с при 20°С		
Электрическое питание	Однофазное, 230 Вольт +/- 10% ~ 50 Гц		
Двигатель	0,85А потребление - 2750 об/мин - 289 рад/с		
Конденсатор	4 мкФ		
Трансформатор розжига	Вторичная обмотка: 8 кВ – 16 мА		
Насос	Давление: 8 – 15 бар		
Потребляемая электрическая мощность	0,25 кВт		

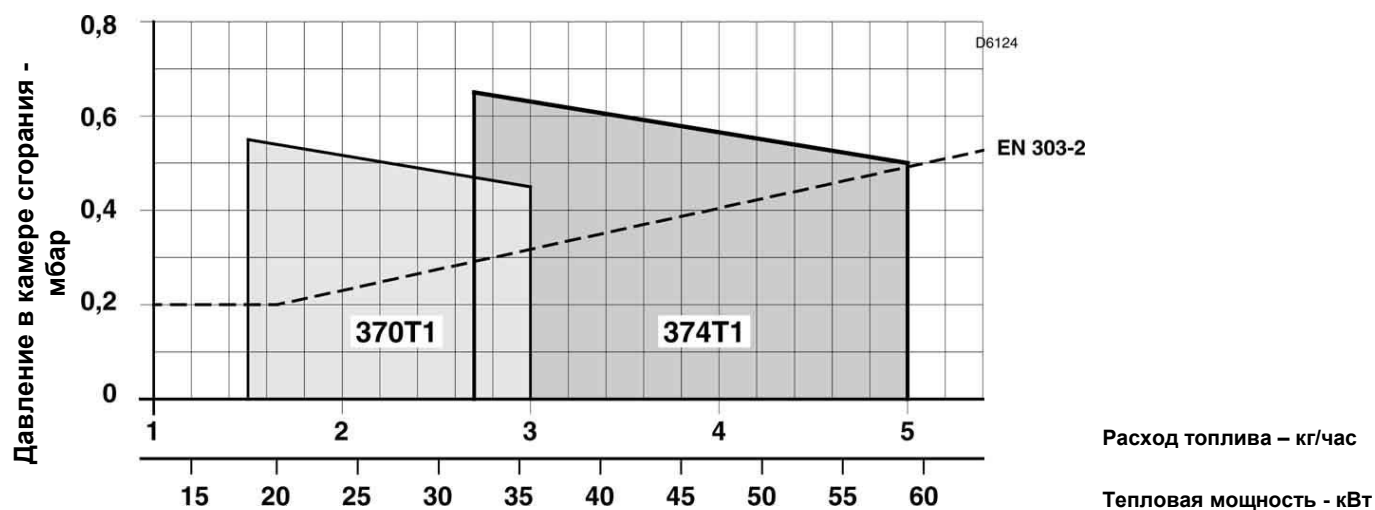
2.2 РАЗМЕРЫ



ТИП	A	B	C	D	E●	ØF	ØG	H	I
370T1	255	280	202	230	172-207	104	89	10	28
374T1	255	280	202	230	197-229	105	89	10	28

● Смотри страницу 8

2.3 ОБЛАСТЬ ПРИМЕНЕНИЯ



3. МОНТАЖ

3.1 КРЕПЛЕНИЕ НА КОТЕЛ

ВНИМАНИЕ: Толщина дверцы в передней стенке котла вместе с огнеупорной прокладкой не должна превышать 80 мм для ВГК1 и 90 мм для ВГК2.

Рис.2

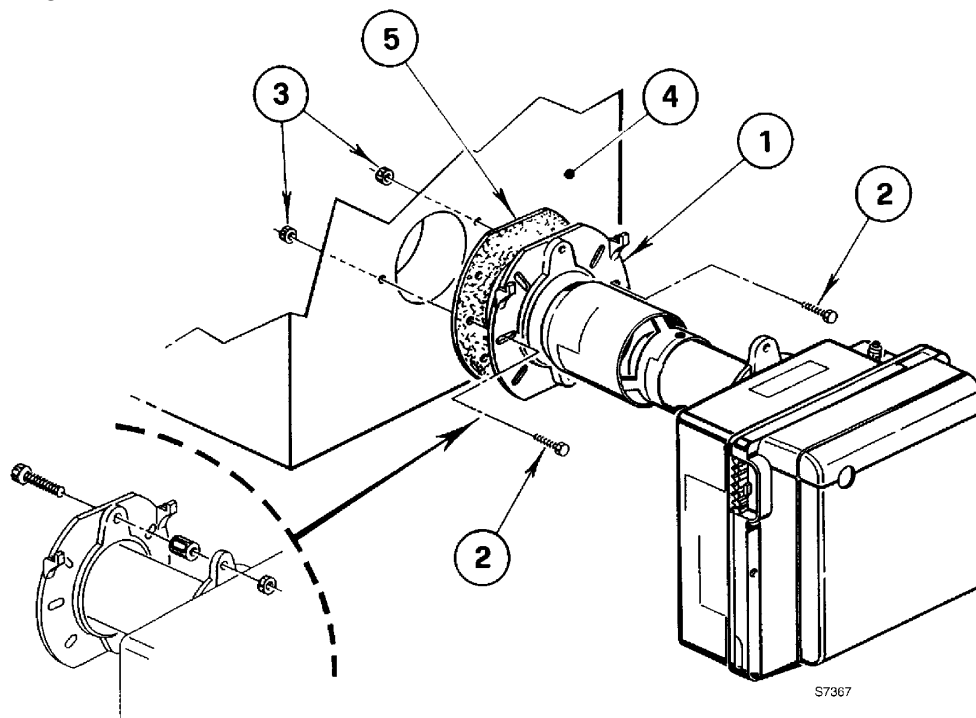


Рис. 4

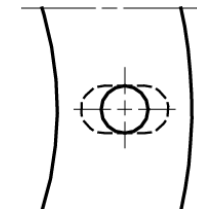
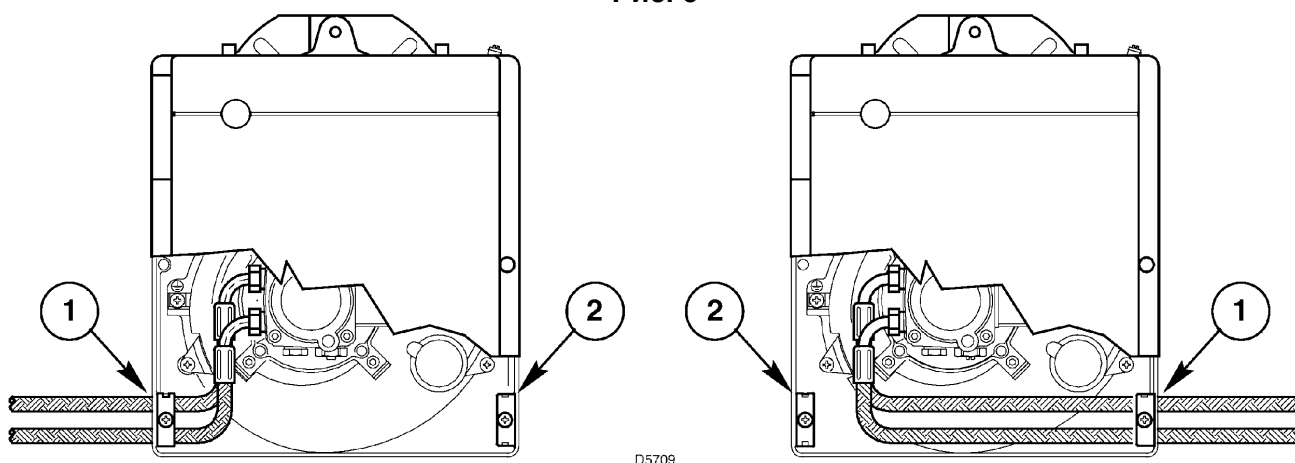


Рис.3

- Вставьте во фланец (1) винт и две гайки, (смотри рис.3).
- При необходимости увеличьте отверстия в теплоизолирующем экране (5), (смотри рис. 4).
- Закрепите на дверце котла (4) фланец (1) с помощью винтов (2) и (в случае необходимости) гаек (3), **установив между дверцей котла и фланцем горелки изолирующий экран (5)**, (смотри рис.2).

3.2 ПОДАЧА ТОПЛИВА

Рис. 5



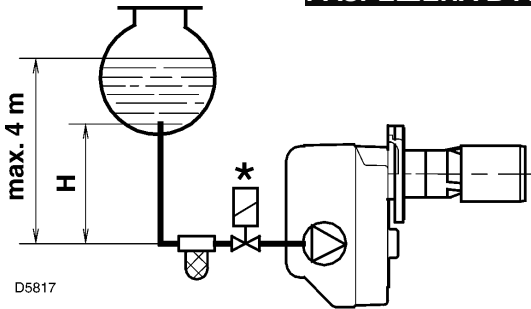
Трубы, по которым подается солярка, могут подходить к горелке с обеих сторон. В зависимости от того, выходят ли трубы слева или справа от горелки, необходимо переставить как крепежную пластинку (1), так и уголок (2), который закрывает отверстие (смотри рис. 5).

3.3 ГИДРАВЛИЧЕСКИЕ СХЕМЫ

Внимание:

- Перед тем, как запускать горелку, убедитесь, что обратный трубопровод топлива не забит. Если будет какое-либо препятствие течению топлива, это может вызвать повреждение герметичных прокладок насоса.
- Насос предназначен для двухтрубной схемы. Если вы хотите сделать однотрубную схему, необходимо вывинтить пробку обратного трубопровода (2), отвинтить винт байпаса (3) и потом снова закрутить пробку (2) (Смотри рисунок 7).

**ТАКАЯ СИСТЕМА НЕ
РАЗРЕШЕНА В ГЕРМАНИИ**



6

ЗАЛИВКА НАСОСА

В системе, изображенной на рисунке 6 достаточно ослабить штуцер вакуумметра (6, рис. 7) и подождать, пока не начнет выходить топливо.

В системах, изображенных на рисунках 8 и 9 необходимо запустить горелку и подождать, пока насос не заполнится. Если до того, как начнет выходить топливо, произойдет аварийная остановка, подождите примерно 20 секунд, а затем повторите операцию.

Нельзя превышать максимально допустимое разрежение 0,4 бар (30 см ртутного столба).

При превышении данного предела начнут выходить наружу топочные газы. Рекомендуется соблюдать идеальную герметичность трубопроводов.

Если в трубопроводе существует разрежение (рис. 9), рекомендуется прокладывать обратный трубопровод на той же высоте, что и всасывающий трубопровод. В этом случае не понадобится сливной клапан в нижней части емкости с горючим.

Если обратный трубопровод проложен выше уровня топлива, то обязательно необходимо установить сливной (нижний) клапан. В этом случае системы будет менее надежной, чем в предыдущем случае, поскольку клапан может оказаться не герметичным.

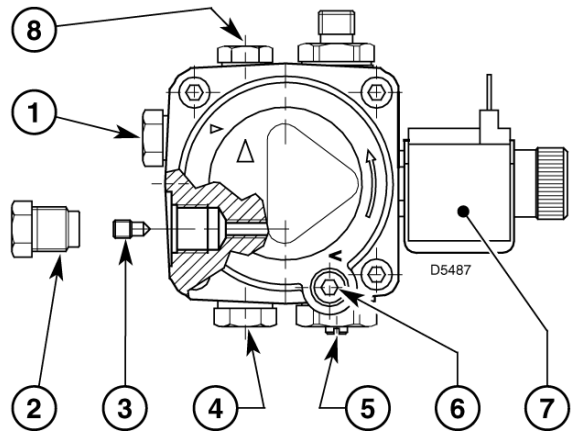


рис. 7

H, метры	L, метры	
	φ i 8 мм	φ i 10 мм
0,5	10	20
1	20	40
1,5	40	80
2	60	100

- 1 – всасывание
- 2 – обратный трубопровод
- 3 – винт байпаса
- 4 – штуцер манометра
- 5 – регулятор давления
- 6 – штуцер вакуумметра
- 7 – Клапан
- 8 – запасной отвод для замера давления

Рис.

H, метры	L, метры	
	φ i 8 мм	φ i 10 мм
0	35	100
0,5	30	100
1	25	100
1,5	20	90
2	15	70
3	8	30
3,5	6	20

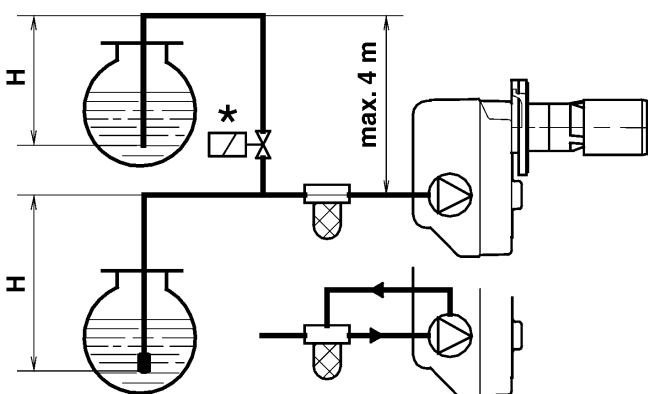


Рис. 8

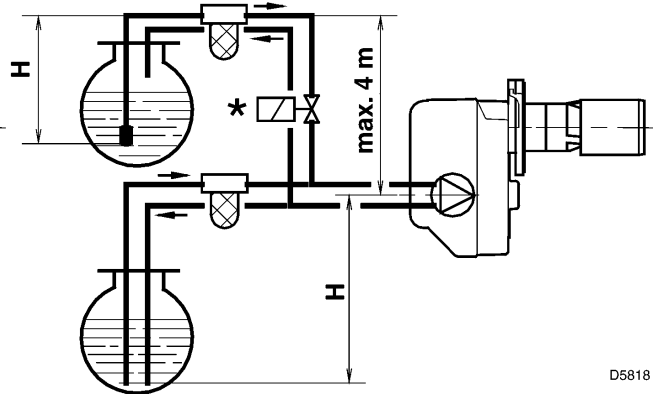


Рис. 9

На трубопроводе подачи топлива необходимо установить топливный фильтр.

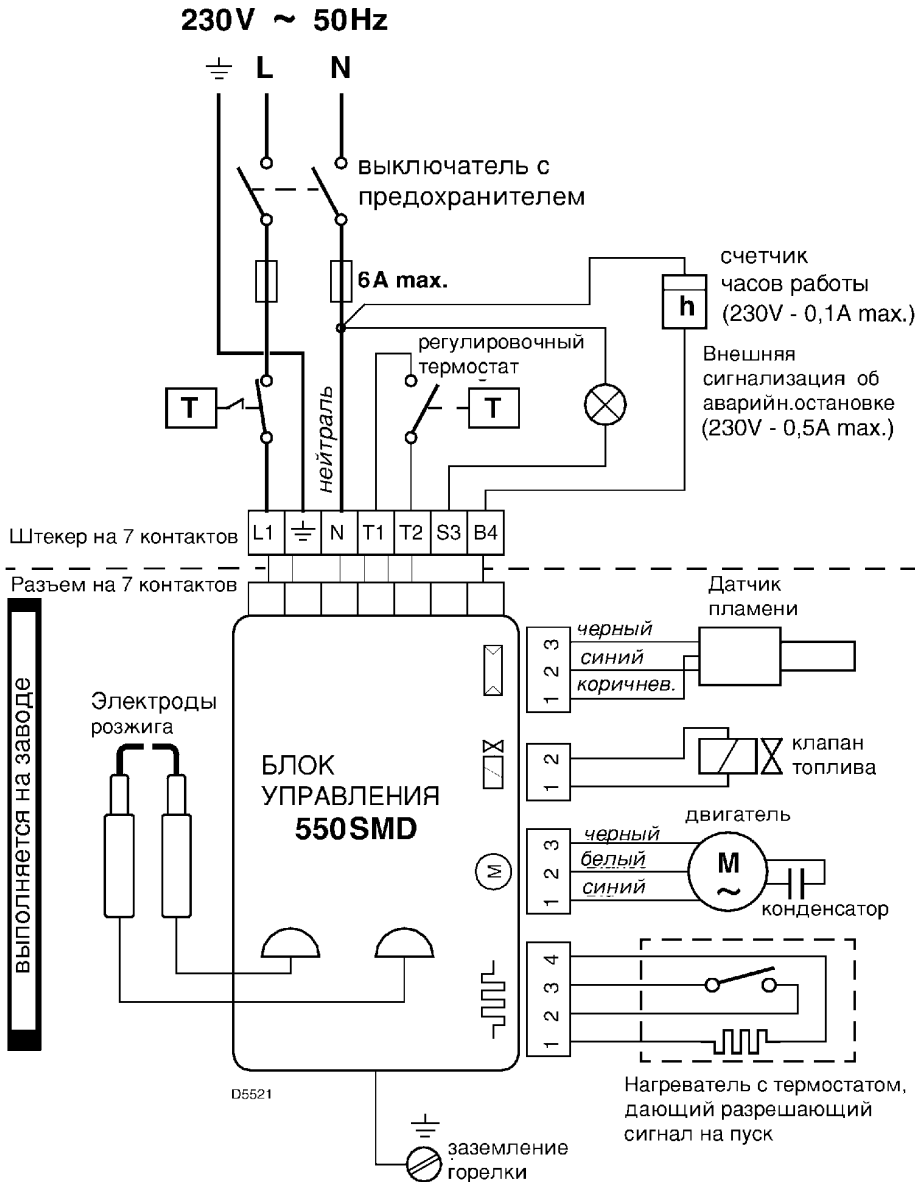
* Автоматическое запорное устройство – только для Италии

H = разница уровней; L = макс. длина всасывающего трубопровода; φ i = внутренний диаметр трубы

3.4 ЭЛЕКТРИЧЕСКОЕ ПОДКЛЮЧЕНИЕ

ВНИМАНИЕ:

НЕ ПЕРЕПУТАЙТЕ ФАЗУ И НЕЙТРАЛЬ



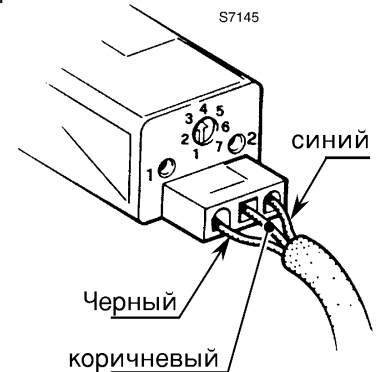
ЗАМЕЧАНИЯ:

- сечение проводников 1,5 мм²
- выполняемые монтажной организацией электрические соединения, которые находятся в ее компетенции, должны соответствовать действующим в стране стандартам.

* (смотри страницу 5). Присоедините автоматический выключатель (230 В – 0,5А макс.) к клеммам N – T2 7-и штырьковой вилки.

ТЕХНИЧЕСКАЯ ПРОВЕРКА

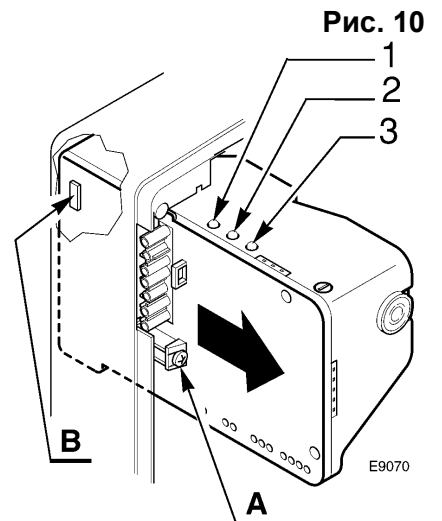
Убедитесь, что горелка останавливается при размыкании контактов термостатов, и что происходит аварийная остановка при затемнении датчика пламени.



Автомат горения

- 1 – Зеленый индикатор (вентилятор);
- 2 – Желтый индикатор (нагреватель);
- 3 – Красный индикатор (сигнализация об аварийной остановке из-за того, что не произошло отключение)

- Для того чтобы снять с горелки автомат горения, ослабьте винт (А, рис. 10) и, отсоединив все компоненты, потяните в направлении стрелки 7-штырьковую вилку с проводом заземления. При установке на место закрутите винт (А) с моментом силы 1 – 1,2 Н*м.
- Если горелка устанавливается на генератор теплого воздуха, уберите на автомате горения переключку В (рис. 10).



4. РАБОТА

4.1 РЕГУЛИРОВКА ГОРЕНИЯ

Установка горелки на котел, регулировка и технический контроль должны выполняться с учетом требований, указанных в руководстве по эксплуатации на котел, включая проверку концентрации CO и CO₂ в дымовых газах, их температуру и среднюю температуру воды в котле.

В зависимости от производительности, которая требуется для определенного котла, выбираются форсунка, определяется давление насоса, настраивается воздушная заслонка, в соответствии с приведенной ниже таблицей.

Значения, приведенные в таблице, получены для содержания CO₂ 13%, высота 0 метров над уровнем моря.

	Форсунка 1		Давление насоса 2	Расход горелки 3	Регулировка головки 3	Регулировка заслонки 4
	Галлонов в час	Угол	бар	кг/час ±4%	Риска	Риска
BGK 1	0,40	60°	12	1,5	0,5	0,4
	0,50	60°	12	1,8	1	1,1
	0,60	60°	12	2,3	1,5	2,5
	0,65	60°	12	2,5	2	2,9
BGK 2	0,75	60°	12	3,0	2,5	3,5
	0,75	60°	12	2,8	1,5	1,8
	0,85	60°	12	3,3	1,5	2,1
	1,00	60°	12	3,6	2	2,4
	1,10	60°	12	4,2	2,5	3
	1,25	60°	12	5,0	4	3,5

1 РЕКОМЕНДУЕМЫЕ ФОРСУНКИ: Steinen тип 60° H; Danfoss тип 60°H; Delavan тип 60°W.

ПОЛОЖЕНИЕ ДЛЯ ТЕХНИЧЕСКОГО ОБСЛУЖИВАНИЯ

Можно добраться до форсунки, до крыльчатки и до электродов двумя способами:

A Рис.11

- Снимите с фланца крепежную гайку и вытащите горелку из котла.
- Зацепите горелку за фланец (1), ослабьте винты (3) и снимите головку (2).
- Снимите с электродов провода (4), ослабьте винт (3, рис. 15, стр.9) и снимите с держателя форсунки турболизатор (5).
- **Закрутите форсунку (6), держа ее правильно, как показано на рисунке.**

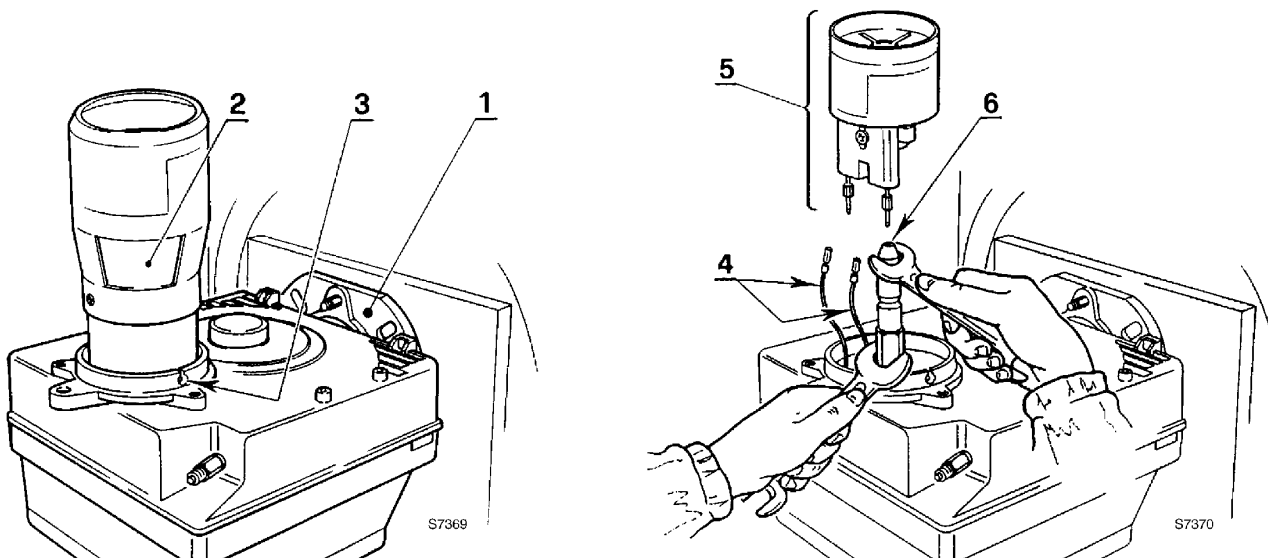


Рис. 11

В Рис.12

- Ослабьте винты (2), отвинтите гайку (3), отсоедините провода (4) от блока управления, выньте разъем (5) и снимите держатель форсунки (1).
- Снимите с электродов провода (4), ослабьте винт (3, рис. 15, стр. 9) и снимите с держателя форсунки (1) турболизатор (7).
- Закрутите форсунку (8), держа ее, как показано на рисунке.

ВНИМАНИЕ

При установке держателя форсунки на место, затяните гайку (3), как показано на рисунке 13.

2 ДАВЛЕНИЕ НАСОСА

Насос настраивается на заводе на 12 бар.

Для того, чтобы изменить настройки, поверните винт (5, рис.7, стр. 5).

3 РЕГУЛИРОВКА ГОЛОВКИ (смотри рисунок 12)

Она зависит от производительности горелки, для регулировки поверните по часовой или против часовой стрелки регулировочный винт (9) так чтобы риска, нанесенная на регулировочной рейке (10), совпала с внешней поверхностью держателя форсунки (1).

- На рисунке головка горелки настроена на расход 0,75 галлонов/час при давлении 13 бар, на горелке ВGК1 типа 370Т1. Риска 3 регулировочной рейки (9) совпадает с внешней поверхностью держателя форсунки, согласно данным, приведенным в таблице.

Е РЕГУЛИРОВКА КОНИЧЕСКОЙ ТРУБЫ (смотри рис. 14)

На заводе коническая труба устанавливается в **положение 1**. При необходимости, для оптимизации процесса горения, отрегулируйте положение конической трубы в зависимости от геометрии камеры сгорания, в соответствии с данной таблицей.

Причем камера сгорания обязательно должна быть достаточно большой, чтобы было место для рециркуляции дымовых газов (учитывайте также толщину передней стенки котла).

Как правило, при уменьшении сечения рециркуляции дымовых газов (**RF**) горение происходит более стабильно, но при этом увеличивается выброс NOx.

4 РЕГУЛИРОВКА ЗАСЛОНКИ (смотри рис.14)

- Для того, чтобы отрегулировать заслонку, ослабьте гайку (12) и поверните винт (11).
- При остановке горелки, воздушная заслонка автоматически закрывается, **пока в дымоходе не создается разрежение максимум 0,5 мбар.**

Рис. 12

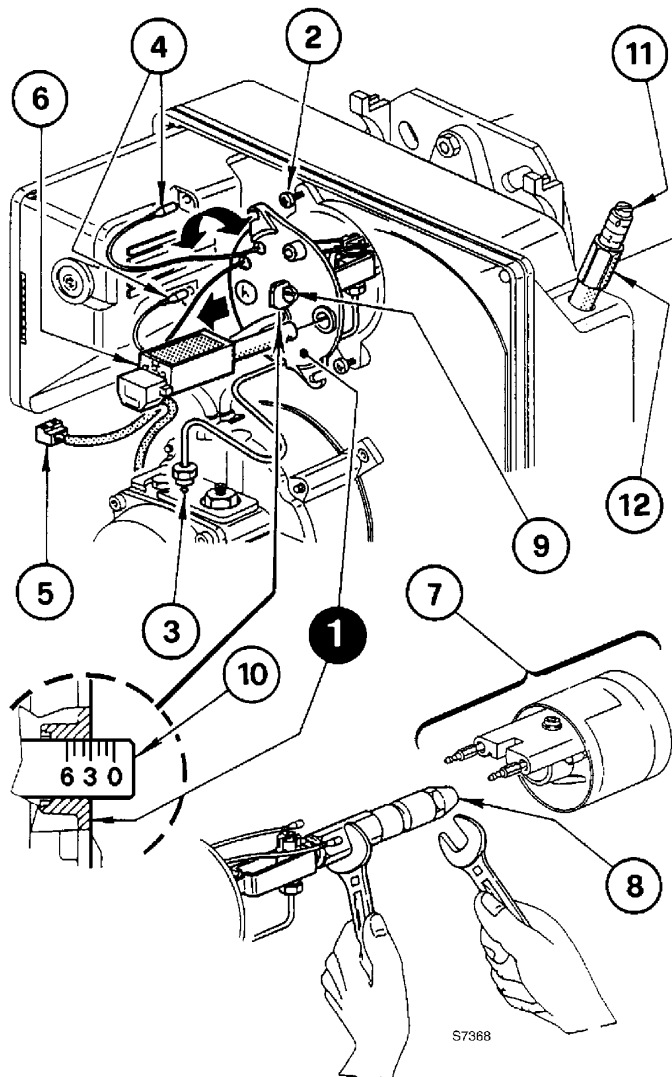
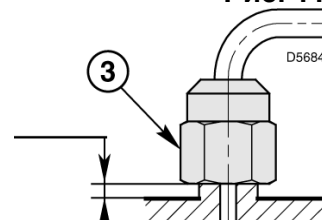


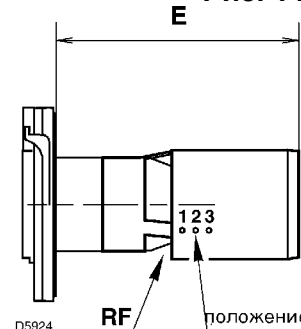
Рис. 11



ЗАТЯНИТЕ ТАК, ЧТОБЫ ПОВЕРХНОСТИ НЕ СОПРИКАСАЛИСЬ

Рис. 14

	E		
Pos.	1	2	3
370T1	207	189,5	172
374T1	229	213	197



4.2 РЕГУЛИРОВКА ЭЛЕКТРОДОВ (смотри рис. 15)

ВНИМАНИЕ

СОБЛЮДАЙТЕ РАЗМЕРЫ

Установите турболизатор (1) на держатель форсунки (2) и закрепите винтом (3). Если необходимо отрегулировать группу электродов (4), ослабьте винт (5).

Для того чтобы добраться до электродов, выполните операцию, описанную в главе «4.1 РЕКОМЕНДУЕМЫЕ ФОРСУНКИ» (стр. 7).

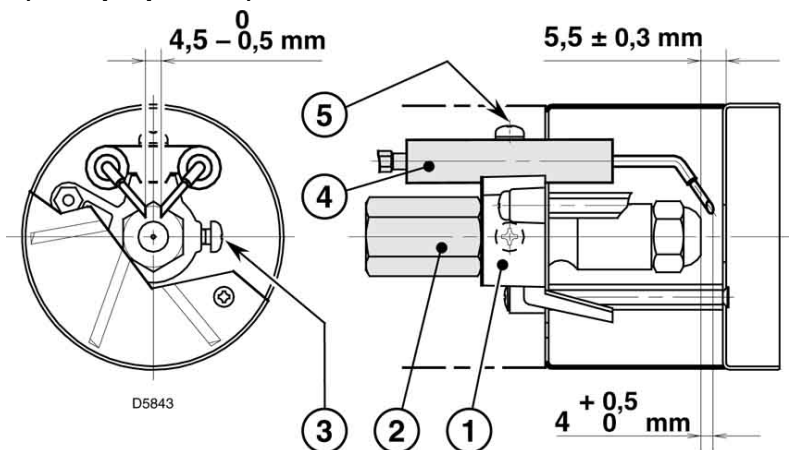


Рис. 15

4.3 РЕГУЛИРОВАНИЕ ДАТЧИКА ПЛАМЕНИ (смотри рисунок 16)

Чувствительность датчика пламени можно регулировать с помощью потенциометра (3). На фабрике он установлен на положение 4.

Световой индикатор (1) показывает чувствительность

Световой индикатор (2) показывает работу

- На этапе предварительной продувки оба световых индикатора погашены.
- Когда горелка работает стабильно, при оптимальной чувствительности оба световых индикатора будут гореть.
- Если световой индикатор (1) пульсирует, поверните потенциометр по часовой стрелке так чтобы индикатор начал гореть постоянным светом, затем поверните указатель сначала против часовой стрелки, пока он не начнет пульсировать, а затем увеличьте чувствительность, повернув потенциометр по часовой стрелке на 1 или две риски.
- **После остановки подождите не менее 5 минут и убедитесь в том, что при такой настройке датчика пламени, программа запуска горелки выполняется нормально.**

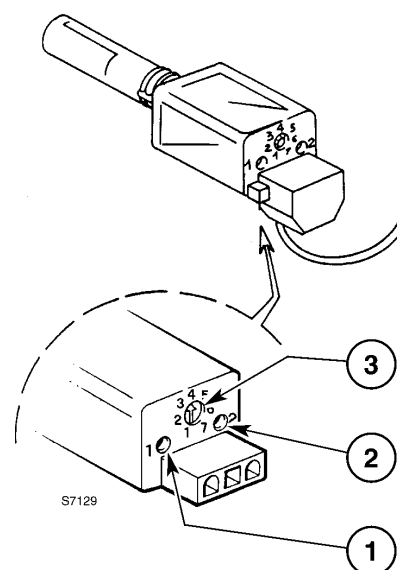


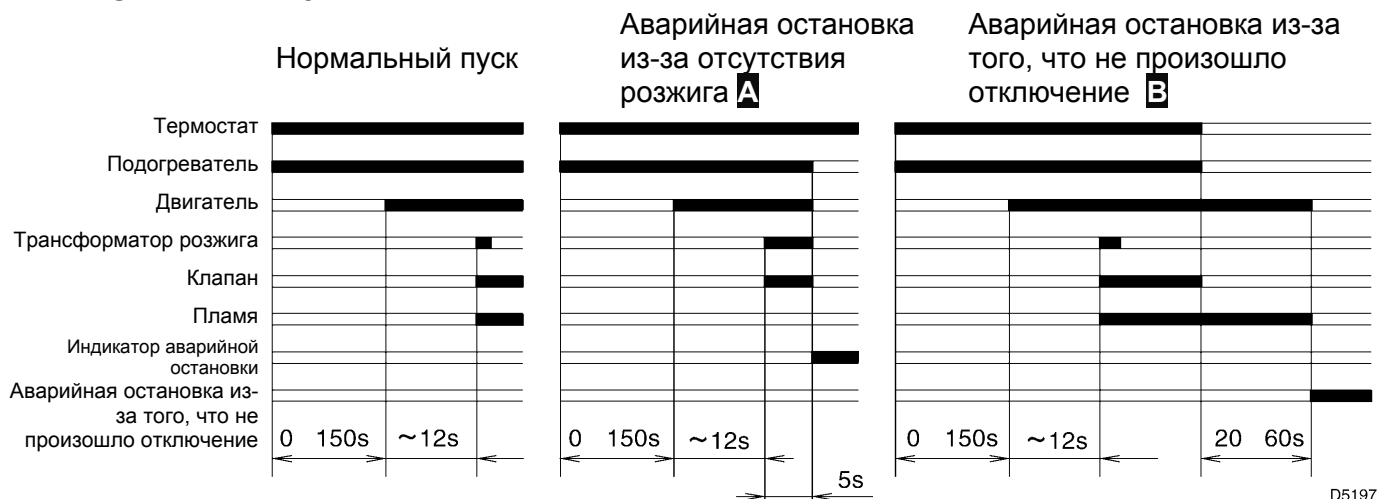
Рис. 16

4.4 ПОДОГРЕВ ТОПЛИВА

Для того чтобы гарантировать нормальный розжиг и работу даже при низких температурах, в головке горелки стоит подогреватель топлива. Подогреватель включается при замыкании термостатов. Разрешающий сигнал на запуск горелки подается с помощью термостата, установленного на держателе форсунки, который срабатывает, когда топливо будет нагрето до оптимальной температуры розжига.

Подогрев остается включенным в течение всего цикла работы горелки и отключается при ее остановке.

4. ПРОГРАММА ПУСКА



А Отображается на индикаторе блока управления и контроля (6, рис. 1, стр.2).

В В данном случае горелка больше не включится, поскольку произошла серьезная неполадка.

ВЫЗОВИТЕ СЕРВИСНУЮ СЛУЖБУ

Уполномоченная сервисная служба должна:

- Запустить горелку: для чего необходимо отодвинуть назад блок управления, на который в этот момент должно подаваться электропитание, и нажать специальным инструментом на язычок RESET (сброс) (смотри рисунок 17).
- Проверьте работоспособность: Датчика пламени (7, рис. 1, стр. 2). Насоса: Отсекающий клапан (7) или поршеньек регулятора давления (5), смотри рис.7 на странице 5.

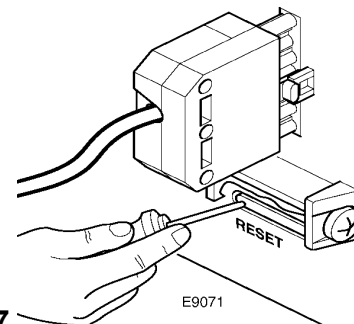


Рис. 17

5. ТЕХНИЧЕСКОЕ ОБСЛУЖИВАНИЕ

Необходимо периодически проводить техническое обслуживание грелки, которое выполняется квалифицированным персоналом.

Техническое обслуживание является существенным условием для хорошей работы горелки, сокращает расход горючего и, следовательно, уменьшает загрязнение окружающей среды.

Перед тем как осуществлять какую-либо операцию по чистке или проверки, отключите электрическое питание горелки, повернув главный выключатель.

НЕОБХОДИМО ВЫПОЛНЯТ СЛЕДУЮЩИЕ ОСНОВНЫЕ ОПЕРАЦИИ:

- Проверять, чтобы не засорились или закупорились трубопровод подачи топлива и обратный трубопровод топлива.
- Чистить фильтр на линии всасывания топлива и фильтр насоса.
- Чистить датчик пламени (7, рис.1, стр.2).
- Измерять, соответствует ли норме расход топлива.
- Менять форсунку (смотри рис. 11, стр. 7) и проверять правильное положение электродов (рис.15, стр. 9).
- Чистить головку горелки в том месте, где выходит топливо, на винте, создающем завихрения.
- Включить горелку на полную мощность на несколько минут, чтобы правильно отрегулировать все узлы, упомянутые в данном руководстве. **Затем произвести анализ продуктов горения, проверив следующие параметры:**

- Температура дымовых газов в дымоходе,
- Содержание CO
- Процентное содержание CO₂,
- Сажевое число, по шкале Бахараха.

6. НЕИСПРАВНОСТИ / УСТРАНЕНИЕ

Далее приведены некоторые причины и возможные способы устранения ряда неисправностей, которые могут обнаружиться и привести к остановке работы горелки или к ее неправильной работе.

В большинстве случаев неисправность, произошедшая во время работы, приведет к включению аварийной сигнальной лампы, находящейся внутри кнопки перезапуска после аварийной остановки, которая расположена на блоке управления и контроля (поз. 6, рис. 1, стр. 2).

При включении этой лампы горелка снова сможет начать работу только после того, как вы до конца нажмете кнопку перезапуска после аварийной остановки; после этого, если розжиг произойдет нормально, можно считать, что остановка была вызвана случайной и неопасной неполадкой.

В противном случае, если аварийная остановка продолжает повторяться, необходимо найти причину неисправности и устранить ее с помощью методов, описанных в приведенной далее таблице.

НЕИСПРАВНОСТЬ	ВОЗМОЖНАЯ ПРИЧИНА	СПОСОБ УСТРАНЕНИЯ
Горелка не запускается после замыкания контактов регулировочного термостата.	Отсутствует электропитание.	Проверьте наличие напряжения на клеммах L1 – N вилки с 7 штырьками.
		Проверьте состояние плавких предохранителей.
		Убедитесь, в том, что не сработал термостат максимальной температуры.
	Неисправны нагреватель или термостат, дающие разрешающий сигнал.	Замените их.
	Не правильно осуществлено подключение электронного блока управления.	Проверьте и как следует вставьте все штекеры в разъемы.
Произошла аварийная остановка из-за не отключения (событие В, страница 10).	Обратитесь в сервисную службу.	
Горелка начинает этап предварительной продувки и никак не может завершить его.	На датчик пламени попадает посторонний свет (горит световой индикатор 1).	Устраните источник света.
Горелка выполняет нормальный цикл предварительной продувки и розжиг и производит аварийную остановку примерно через 5 секунд.	Датчик пламени загрязнен.	Очистите его.
	Датчик пламени неисправен.	Замените его.
	Пламя отрывается или не приобретает форму.	Проверьте давление и расход топлива.
		Проверьте расход воздуха.
Замените форсунку.		
Проверьте катушку электромагнитного клапана.		
Желтое пламя	Загрязнилась или износилась форсунка.	Замените ее.
	Недостаточный расход воздуха.	Отрегулируйте расход воздуха.
	Неправильно отрегулировано давление насоса	Проверьте давление и расход топлива и отрегулируйте, согласно инструкциям данного руководства.
	Засорилась всасывающая линия	Прочистите ее.
	Засорился контур отвода дымовых газов	Прочистите его.
При запуске горелки розжиг происходит с задержкой.	Неправильно расположены электроды розжига.	Правильно установите электроды, как описано в данном руководстве.
	Слишком большой расход воздуха.	Отрегулируйте расход воздуха, согласно инструкциям данного руководства.
	Загрязнилась или износилась форсунка.	Замените ее.

ПРЕДУПРЕЖДЕНИЯ

Производитель снимается с себя всякую ответственность за нанесенный людям, животным или предметам ущерб, вызванный ошибками при монтаже и настройке горелки, неправильным использованием или эксплуатацией не по назначению, несоблюдением инструкций, содержащихся в данном руководстве, которое поставляется вместе с самой горелкой и вмешательством неквалифицированных работников в работу горелки.

ОБЩИЕ ПРАВИЛА БЕЗОПАСНОСТИ

ОБЩИЕ ПРАВИЛА БЕЗОПАСНОСТИ ПРИ МОНТАЖЕ, ЭКСПЛУАТАЦИИ И ТЕХНИЧЕСКОМ ОБСЛУЖИВАНИИ ВЕНТИЛЯТОРНЫХ ГОРЕЛОК НА ЖИДКОМ ТОПЛИВЕ, КОТОРЫХ ДОЛЖНЫ ПРИДЕРЖИВАТЬСЯ МОНТАЖНИК, ОПЕРАТОР И ПОЛЬЗОВАТЕЛЬ СИСТЕМЫ ОТОПЛЕНИЯ

РУКОВОДСТВО

- Руководство, поставляемое с горелкой, является ее неотъемлемой и существенной частью и не должно храниться отдельно от нее.
- Внимательно прочитайте руководство, поскольку в нем содержится важная информация по монтажу, эксплуатации и техническому обслуживанию горелки.
- Аккуратно храните руководство, чтобы всегда можно было обратиться к нему в дальнейшем.

УПАКОВКА

- После того, как вы сняли упаковку, убедитесь в целостности содержимого. Если у вас есть какие-либо сомнения, не трогайте горелку и обратитесь к поставщику.
- Части упаковки (деревянные ящики или картонные коробки, гвозди, скобки, пластиковые пакеты и так далее) нельзя разбрасывать, где попало, поскольку они являются потенциальным источником опасности и источником загрязнения окружающей среды, их необходимо собрать и складировать в специально предназначенном для этого месте.

МЕСТО УСТАНОВКИ ГОРЕЛКИ

- Горелка должна устанавливаться в специально приспособленном для этого помещении, в котором имеются минимально необходимые вентиляционные отверстия, в соответствии с предписаниями действующих стандартов и в любом случае они должны иметь достаточный размер, чтобы обеспечивать нормальный процесс горения.
- Не закрывайте вентиляционные отверстия в помещении, диффузоры вентиляторов или воздухопроводы, если таковые имеются, по двум причинам:
 - В помещении котельной могут накапливаться токсичные и/или взрывоопасные смеси.
 - Если горение будет происходить при недостаточном количестве воздуха, то оно становится опасным, токсичным, неэкономичным и загрязняющим.
- Горелка должна быть защищена от дождя, снега, мороза.
- Помещение, в котором находится горелка, должно быть чистым, в воздухе не должны находиться летучие вещества, которые могут быть засосаны вентилятором и могут закупорить внутренние каналы в горелке или в головке горелки.

ТОПЛИВО

- В горелку должно подаваться топливо того типа, на которое она рассчитана и которое указано на табличке горелки и в руководстве по эксплуатации.
- Условия подачи топлива, а также давление распыления должны соответствовать инструкциям, приведенным в руководстве.
- Трубопровод, по которому топливо подается к горелке, должен иметь длину и диаметр, удовлетворяющие максимальной производительности горелки и должен быть оборудован устройствами безопасности и управления, которые предусмотрены действующими стандартами.
- Перед тем, как подавать топливо в трубопровод, который питает горелку, как следует очистите данный трубопровод и установите соответствующий фильтр, который должен собирать находящиеся в топливе частички, которые могут ухудшить работу горелки.
- Проверьте также герметичность трубопровода.
- Баки, в которых содержится жидкое топливо, должны быть соответствующим образом защищены, чтобы в них не попадали грязь или вода. Летом держите бак полностью наполненным топливом, чтобы не конденсировалась влага.
- Перед тем, как заполнять емкость топливом, аккуратно прочистите ее.
- Емкость и трубопровод, по которому подается топливо, должны быть защищены от замерзания.
- Емкость для хранения топлива должна быть изготовлена и установлена в соответствии с действующими стандартами.

ЭЛЕКТРИЧЕСКОЕ ПИТАНИЕ

- Убедитесь, что электропитание горелки соответствует характеристикам, указанным на табличке и в руководстве на горелку.
- Электрическая безопасность горелки обеспечивается только тогда, когда она правильно присоединена к действующему заземлению, в соответствии с действующими стандартами. Обязательно проверьте это основное требование техники безопасности. В случае сомнений, привлечите квалифицированный персонал, который должен тщательно проверить электропроводку.
- Электрическая проводка должна соответствовать максимальной потребляемой мощности горелки, которая указана на табличке и в руководстве, в частности убедитесь в том, что сечение проводов соответствует потребляемой мощности горелки.
- При подключении горелки к общей сети электропитания:
 - не используйте переходники, тройники, удлинители;
 - установите выключатель на все фазы, в соответствии с действующими стандартами.
- Если провод электропитания горелки неисправен, его должен заменять только квалифицированный персонал.
- Не касайтесь горелки мокрыми или влажными частями тела и/или голыми ногами.
- Не тяните электрические провода.

ГОРЕЛКА

- Необходимо использовать горелку только по назначению.
Любое другое ее использование считается неправильным и, следовательно, опасным. В частности:
 - она может устанавливаться на водяные, паровые котлы и котлы на диатермическом масле, а также на других устройствах-потребителях, четко указанных производителем;
 - тип и давление топлива, напряжение и частота электрического тока, минимальный и максимальный расход, на которые горелка отрегулирована, наддув в камере сгорания, размеры камеры сгорания, температура в помещении, должны находиться в диапазоне значений, указанных в руководстве.
- Если горелка комплектуется дополнительными устройствами, приборами или аксессуарами, необходимо использовать только оригинальные компоненты.
- Нельзя изменять конструкцию горелки с целью изменения ее характеристик или способа использования.
- Запрещено открывать или изменять ее компоненты, за исключением тех частей, для которых предусмотрено техническое обслуживание.
- Заменять можно только те детали, замена которых предусмотрена изготовителем.
- Не трогайте горячие части горелки. Обычно это те компоненты, которые расположены вблизи пламени и устройства предварительного подогрева топлива, если таковое имеется, они нагреваются во время работы и могут оставаться горячими в течение длительного времени также после остановки горелки.
- Если вы решили, что не будете использовать горелку в течение определенного периода времени, рекомендуется отключить автоматический выключатель, который подает электропитание на все компоненты системы, использующие электроэнергию, а также закрыть ручной запорный вентиль на трубопроводе, подающем топливо к горелке. Если же вы решили вообще больше не использовать горелку, квалифицированный персонал должен выполнить следующую последовательность действий:
 - отключить электрическое питание, отсоединив питающий провод от автоматического выключателя;
 - закрыть ручной запорный вентиль на трубопроводе, подающем топливо к горелке и снять с него ручку.

УСТАНОВКА И НАСТРОЙКА ГОРЕЛКИ

- Установка и настройка горелки должны выполняться квалифицированным персоналом, в соответствии с руководством, поставляемым вместе с горелкой и в соответствии с предписаниями действующих стандартов и действующим законодательством.
- Горелка прочно крепится на генератор тепла таким образом, чтобы пламя образовывалось исключительно внутри камеры сгорания самого генератора тепла. После чего:
 - Отрегулируйте расход топлива в соответствии с требуемой мощностью генератора тепла, но в пределах допустимых значений производительности горелки, которые указаны в руководстве.
 - Отрегулируйте расход воздуха, поступающего для горения так, чтобы КПД горения был не меньше минимально допустимого значения, предусмотренного действующими стандартами.

- Осуществите проверку процесса горения, чтобы содержание образующихся вредных или загрязняющих продуктов горения не превышало максимально допустимого значения, предусмотренного действующими стандартами.
- Проверьте работу устройств управления и безопасности.
- Проверьте, насколько хорошо функционирует трубопровод для отвода продуктов горения.
- По окончании настроек убедитесь, что все элементы, которые механически блокируют устройства безопасности, хорошо затянуты.

НЕИСПРАВНОСТЬ ГОРЕЛКИ

- Если происходят повторяющиеся остановки горелки, не пробуйте ее вновь запускать вручную более чем 2 – 3 раза, а обратитесь к квалифицированному персоналу.
- В случае неисправности и/или неправильной работы горелки, не пробуйте ремонтировать ее, отключите напряжение и обратитесь к квалифицированному персоналу. Если потребуется ремонт горелки, то он должен осуществляться только техобслуживающей организацией изготовителя, с применением только оригинальных запасных частей.

Несоблюдение вышеизложенных требований может ухудшить безопасность работы горелки.