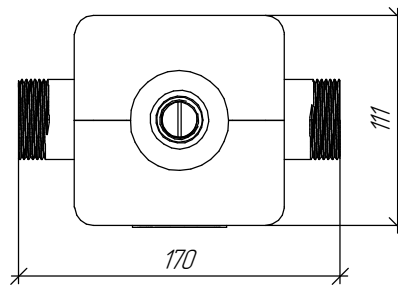
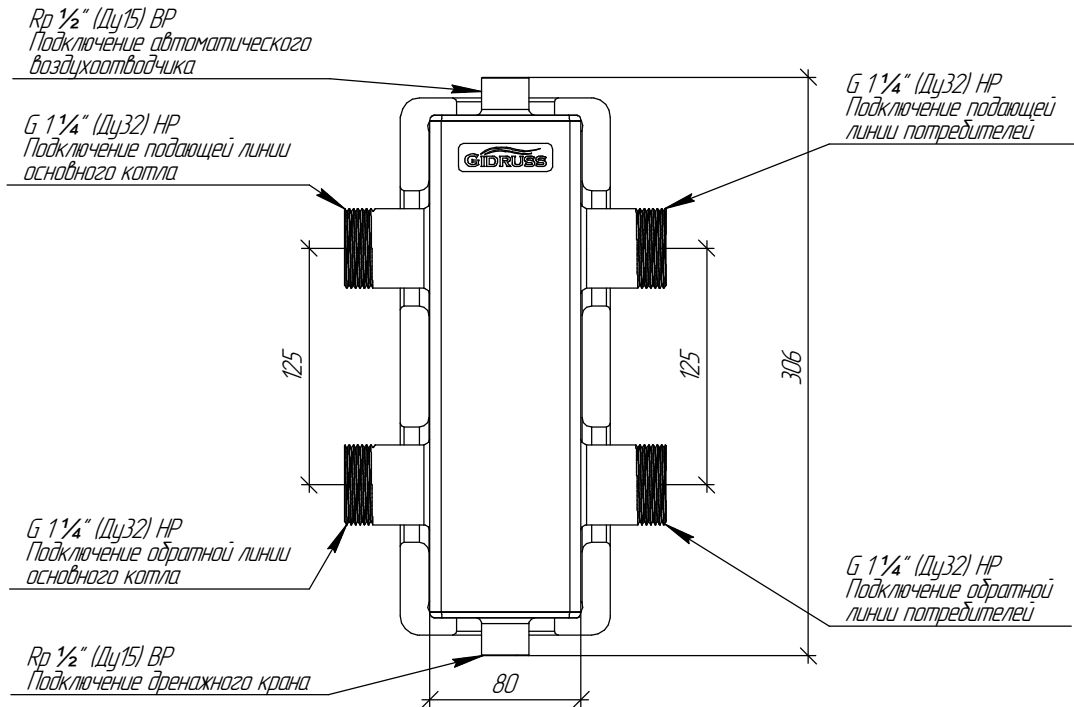
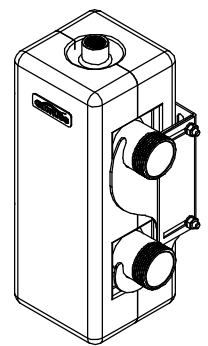
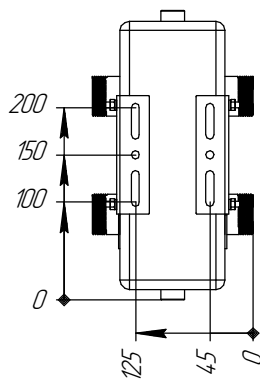
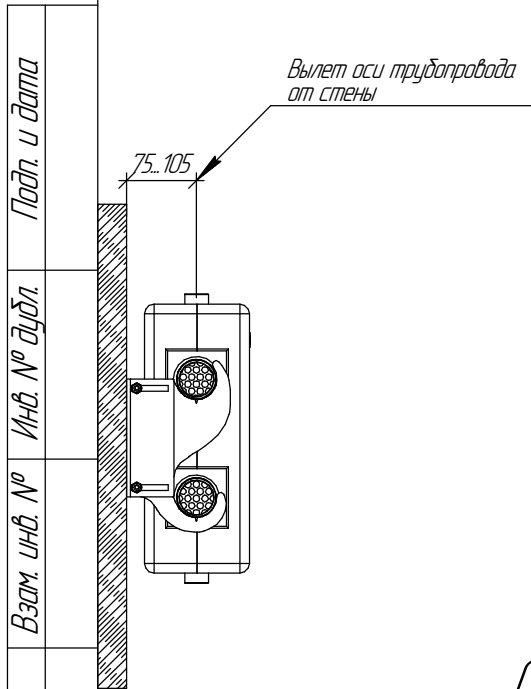


# ТЕХНИЧЕСКИЙ ЛИСТ



## Монтажные размеры



## Основные характеристики

Рабочее давление, бар ..... 6  
 Материал изготовления коллектора ..... Конструкционная сталь 09Г2С  
 Наружная поверхность ..... Черный муар металлук  
 Упаковка ..... Картонная коробка, защитные заглушки GIDRUSS  
 Монтажные элементы в к-те поставки ..... K.UMS.DN32-125.B

Арт. GR 80GOT 04

Инд. № подл.	Взам. инв. №	Инд. № докл.	Подп. и дата
--------------	--------------	--------------	--------------

Изм.	Лист	№ докум.	Подп.	Дата
				01.11.2021

GR-80-32.EPP

Лист