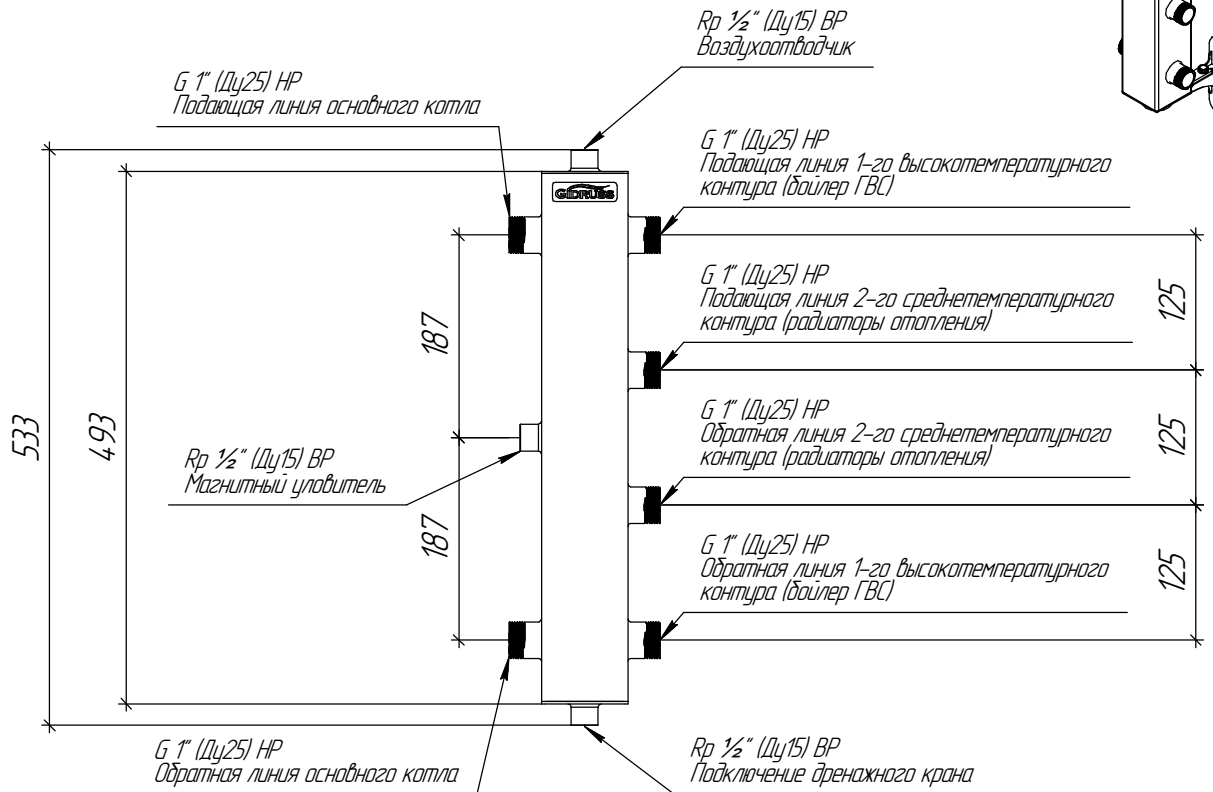
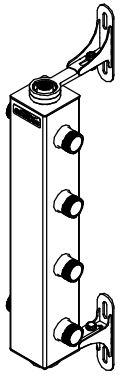
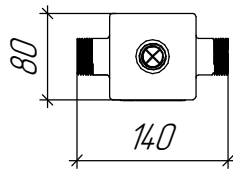


# ТЕХНИЧЕСКИЙ ЛИСТ

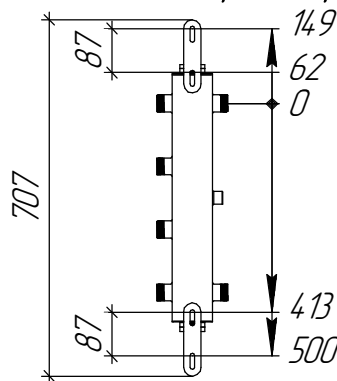


Регулируемый вылет  
оси трубопроводов  
от стены

100...140



## Монтажные размеры



## Основные характеристики

Рабочее давление, бар ..... 6  
 Материал изготовления коллектора ..... Нержавеющая сталь AISI 304  
 Наружная поверхность ..... Зеркальная полировка  
 Упаковка ..... Картонная коробка, защитные заглушки GIDRUSS  
 Монтажные элементы в к-те поставки ..... К. TGR

Арт. 15 06002 20

Инд. № подл.	Взам. инв. №	Инд. № докл.	Подп. и дата

Изм.	Лист	№ докум.	Подп.	Дата
				28.04.2022

TGRSS-60-25x2.20

Лист