

GRSS-40-20.02

Перв. примен.

Справ. №

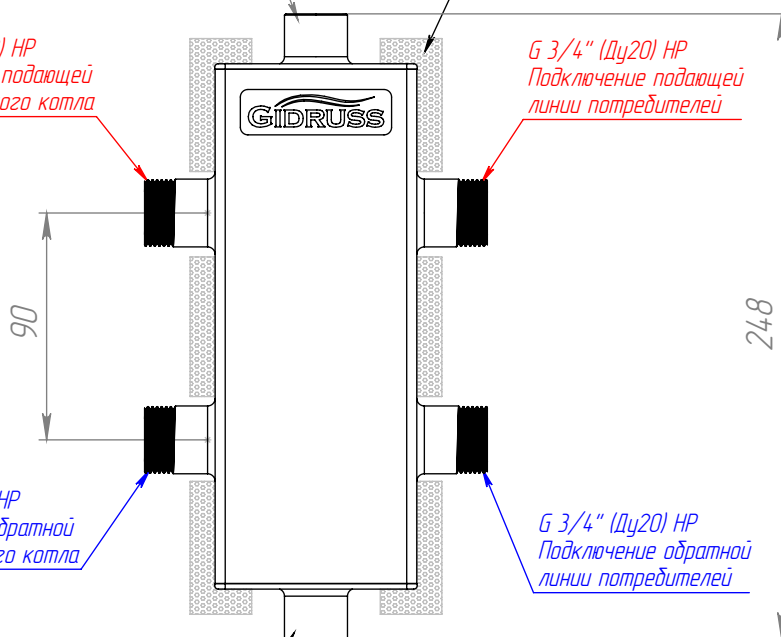


G 1/2" (Dy15) ВР
Подключение автоматического
воздухоотводчика

Термоизоляционный кожух
(верхняя крышка условно не показана)

G 3/4" (Dy20) НР
Подключение подающей
линии основного котла

G 3/4" (Dy20) НР
Подключение подающей
линии потребителей

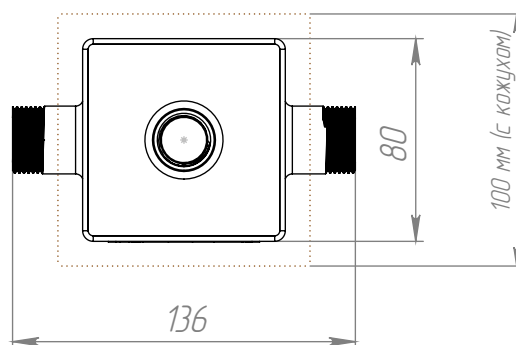
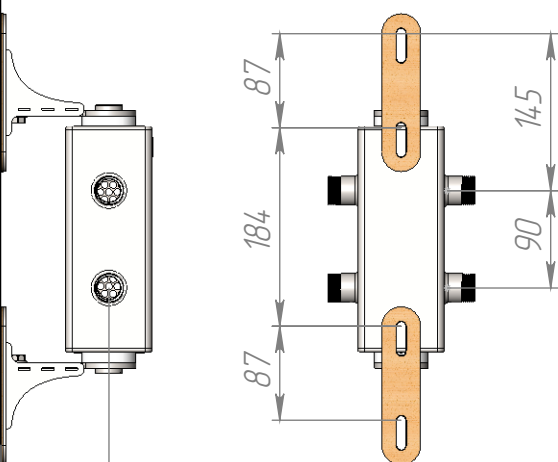


G 3/4" (Dy20) НР
Подключение обратной
линии основного котла

G 3/4" (Dy20) НР
Подключение обратной
линии потребителей

G 1/2" (Dy15) ВР
Подключение дренажного крана

МОНТАЖНЫЕ РАЗМЕРЫ



100 ... 140 мм регулируемый вылет
оси трубопроводов от стены

- 1) Для установки гидравлического разделителя необходимо использовать монтажный комплект K.TGR или K.TGRSS
- 2) Для экономии энергоресурсов в теплое время года следует использовать термоизоляционный кожух.
- 3) В комплект поставки не входит автоматический воздухоотводчик и дренажный кран!

Подл. и дата

Инв. № дудл.

Взам. инв. №

Подл. и дата

Инв. № подл.

Изм.	Лист	№ докум.	Подп.	Дата
Разраб.				29.10.2016
Пров.				
Т. контр.				
Н. контр.				
Утв.				

GRSS-40-20.02

Гидравлический
разделитель из нерж.
стали

Лит.	Масса	Масштаб
	1.58	1:3
Лист 1	Листов 1	

GIDRUSS.ru