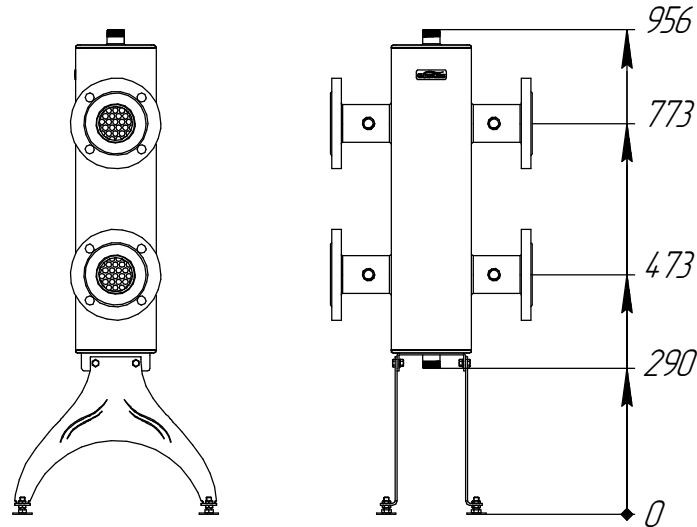


Монтажные размеры



Основные характеристики

Рабочее давление, бар 10
 Материал изготовления Нержавеющая сталь 08Х18Н10Т (АISI 304)
 Наружная поверхность Матовая полировка
 Упаковка Деревянный ящик, защитные заглушки GIDRUSS
 Монтажные элементы в к-те поставки Напольная подставка K.FL.17

Взам. инв. №	
Подп. и дата	
Инв. № подл.	

Изм.	Колуч.	Лист	№ док.	Подп.	Дата
					13.11.2020

GRSS-400-65.20

Лист