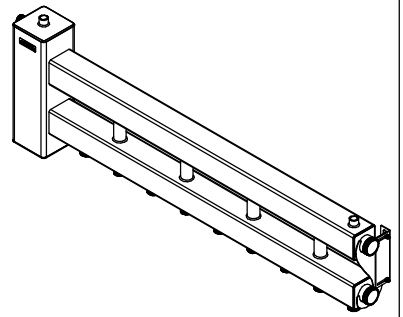


BM-150-5D.21



# ТЕХНИЧЕСКИЙ ЛИСТ

G 3/4" (Dy20) HP  
Подключение подающей линии  
резервного котла и/или  
расширительный бак и/или  
подпитка и/или термодатчик

G 1 1/2" (Dy40) HP  
Подающая линия  
котлового контура

Rp 1/2" (Dy15) BP  
Автоматический воздухоотводчик  
и/или группа безопасности

Rp 1/2" (Dy15) BP  
Автоматический воздухоотводчик  
и/или расширительный бак  
верхнего расположения

G 1 1/2" (Dy40) HP  
Подающая линия  
докового контура

G 1 1/2" (Dy40) HP  
Обратная линия  
котлового контура

G 3/4" (Dy20) HP  
Подключение обратной линии  
резервного котла и/или  
расширительный бак нижнего  
расположения и/или подпитка

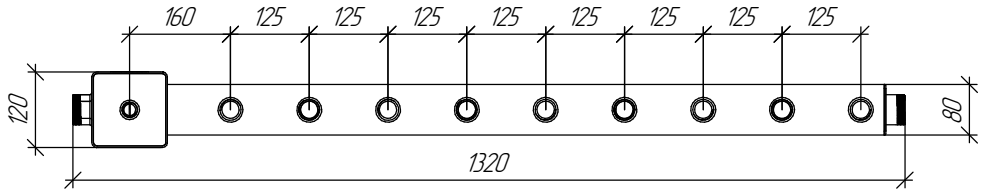
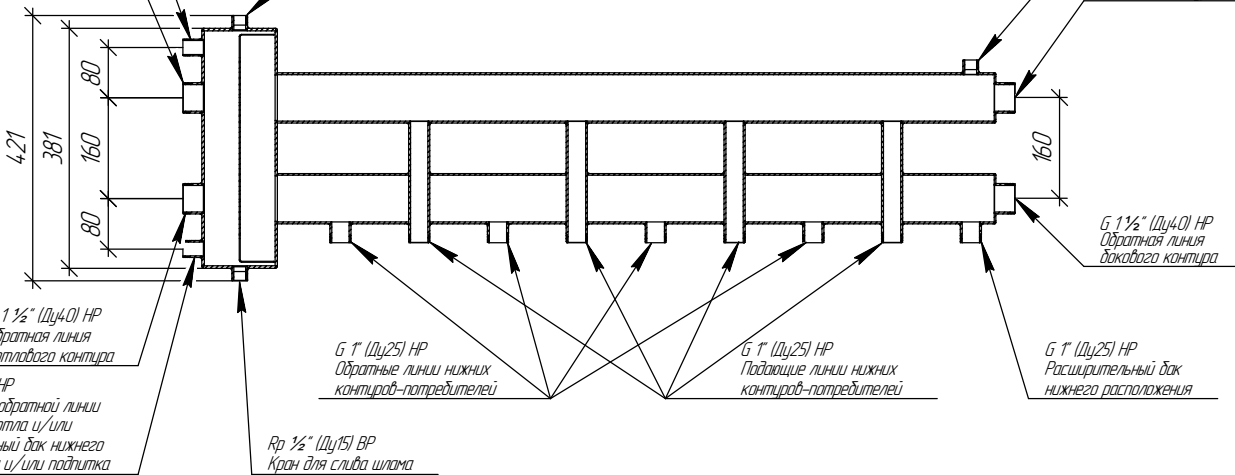
G 1" (Dy25) HP  
Обратные линии нижних  
контуров-потребителей

G 1" (Dy25) HP  
Подающие линии нижних  
контуров-потребителей

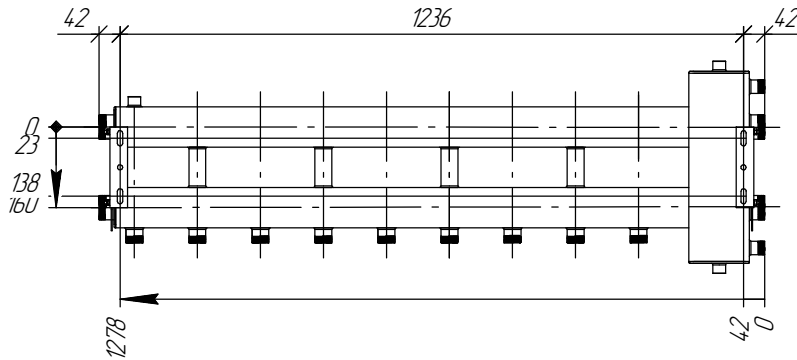
G 1 1/2" (Dy40) HP  
Обратная линия  
докового контура

G 1" (Dy25) HP  
Расширительный бак  
нижнего расположения

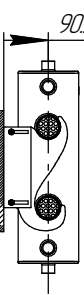
Rp 1/2" (Dy15) BP  
Кран для слива шлама



## Монтажные размеры



Регулируемый вылет  
оси трубопроводов  
от стены



## Основные характеристики

Рабочее давление, бар ..... 6  
 Материал изготовления коллектора ..... Конструкционная сталь 09Г2С  
 Наружная поверхность ..... Черный муар металлук  
 Упаковка ..... Деревянный ящик, защитные заглушки GIDRUSS  
 Монтажные элементы в к-те поставки ..... K.UMS.DN40-160.B x 1 к-т

Арт. BM 15030 21

Инв. № подл.	Взам. инв. №	Инв. № докл.	Подп. и дата
--------------	--------------	--------------	--------------

Изм.	Лист	№ докум.	Подп.	Дата
				24.01.2022

BM-150-5D.21

Лист