



ExEco

ООО «ЭксЭко»

Адрес: 111672, г. Москва, ул. Салтыковская, 51

ИНН/КПП: 5402006178/540201001 ОГРН: 1155476052203

Тел. +7 (800) 250-73-14; E-mail: info@execo.su

execo.su

Горелка вентиляторная

**Инструкция по монтажу, эксплуатации и
техническому обслуживанию**

Артикул	Модель
BU010020	BS 2
BU010030	BS 3
BU010040	BS 4

Вид топлива: Газ

Тип регулирования: Одноступенчатое регулирование

СОДЕРЖАНИЕ:

СОДЕРЖАНИЕ:	2
1. ОПИСАНИЕ ГОРЕЛКИ	2
1.1. Комплектация	3
2. ТЕХНИЧЕСКИЕ ДАННЫЕ	3
2.1. Технические данные	3
2.2. Размеры	3
2.3. Рабочий диапазон	4
3. УСТАНОВКА	5
3.1. Расположение горелки и мультиблока	5
3.2. Крепление к котлу	6
3.3. Установка датчика и электрода	6
3.4. Газовый мультиблок	7
3.5. Электропитание мультиблока	7
3.6. Линия подачи газа	7
3.7. Электрические соединения	8
4. ЭКСПЛУАТАЦИЯ	9
4.1. Регулировка горения	9
4.2. Регулировка головки	9
4.3. Регулировка воздушной заслонки	10
4.4. Контроль горения	10
4.5. Реле давления воздуха	10
4.6. Работа горелки	11
4.7. Функция перезапуска	11
4.8. Функция продувки после отключения горелки	11
4.9. Перезапуск после аварийной остановки	11
5. ТЕХНИЧЕСКОЕ ОБСЛУЖИВАНИЕ	12
5.1. Визуальная диагностика автомата горения	12
6. НЕИСПРАВНОСТИ И МЕТОДЫ ИХ УСТРАНЕНИЯ	13
6.1. Типичные неисправности при запуске горелки и способы их устранения	13
6.2. Типичные неисправности во время работы горелки	15
7. МЕРЫ ПРЕДОСТОРОЖНОСТИ И БЕЗОПАСНОСТЬ	15
7.1. Идентификация горелки	15
7.2. Основные правила безопасности	15

1. ОПИСАНИЕ ГОРЕЛКИ

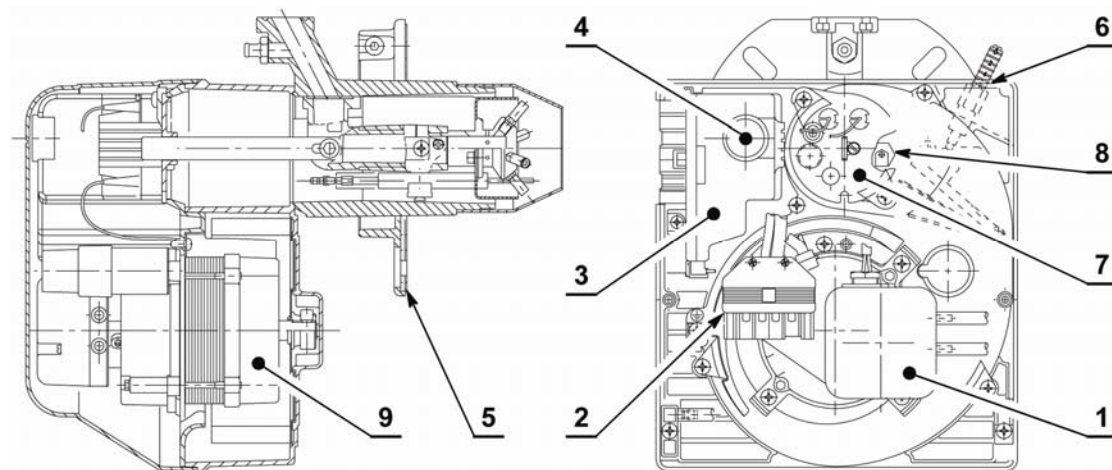


Рис. 1

- | | |
|---|--|
| 1. Реле давления воздуха | 5. Крепежный фланец с теплоизоляционной прокладкой |
| 2. 6-ти штырьковая вилка для подключения газового мультиблока | 6. Винт регулировки воздушной заслонки |
| 3. Автомат горения | 7. Держатель головки горелки |
| 4. Кнопка разблокировки горелки со световым сигнализатором блокировки | 8. Штуцер для присоединения реле давления воздуха |
| | 9. Электродвигатель |

1.1. Комплектация

Фланец с теплоизоляционной прокладкой
 Винт и гайка для фланца
 Соединения для удаленной разблокировки горелки

- 1шт. Винты и гайки для крепления фланца к котлу - 4шт.
 - 1шт. Вилка 7-ми штырьковая - 1шт.
 Инструкция по монтажу и эксплуатации - 1шт.
 - 1шт. Спецификация запасных частей - 1шт.

2 ТЕХНИЧЕСКИЕ ХАРАКТЕРИСТИКИ

2.1. Технические характеристики

		BS 1	BS 2	BS 3	BS 4
Мощность горелки ⁽¹⁾	кВт	16 - 52	35 - 91	65 - 189	110 - 246
	Мкал/ч	13,8 – 44,7	30,1 – 78,2	55,9 – 162,5	94,6 – 211,6
Природный газ		Теплотворная способность (низшая) 7000 – 10340 ккал/нм ³			
Эл. питание		230 В ±10% ~ 50 Гц			
Эл. двигатель		0,8А	0,8А	1,8А	1,9А
		2750 об/мин		2800 об/мин	2720 об/мин
Конденсатор		4 мкФ		6,3мкФ	8мкФ
Трансформатор		Первичная 230В – 0,2А --- вторичная 8кВ – 12мА			
Электронная		0,15 кВт	0,18 кВт	0,35 кВт	0,53 кВт

⁽¹⁾ при температуре 20⁰ С, Атмосферном давлении 1013 мбар.

2.2. Размеры

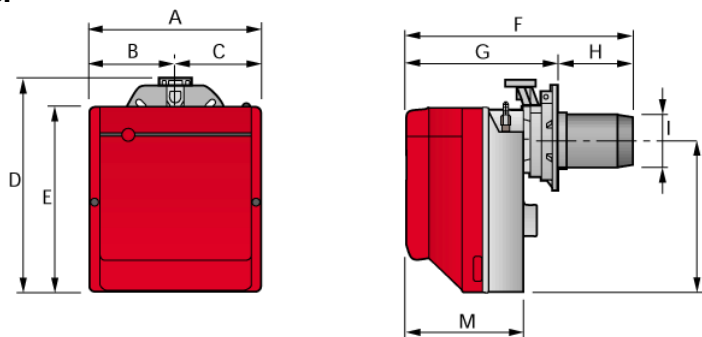


Рис. 2

Модель	A	B	C	D	E	F	G	H	I	L	M
BS1	234	122	112	295	254	346	230-276	116-70	89	210	174
BS2	255	125,5	125,5	325	280	352	238-252	114-100	106	230	174
BS3	300	150	150	391	345	390	262-280	128-110	129	285	196
BS4	300	150	150	392	345	446	278-301	168-145	137	286	216

Модель	N	O	P	Q	R
BS1	192	66	167	140	170
BS2	192	66	167	140	170
BS3	216	76,5	201	160	190
BS4	218	80,5	203	170	200

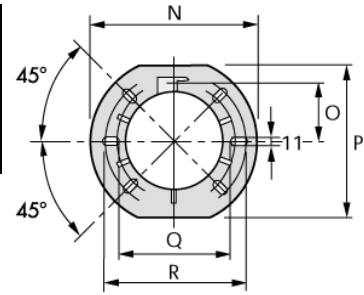


Рис. 3

2.3. Рабочий диапазон

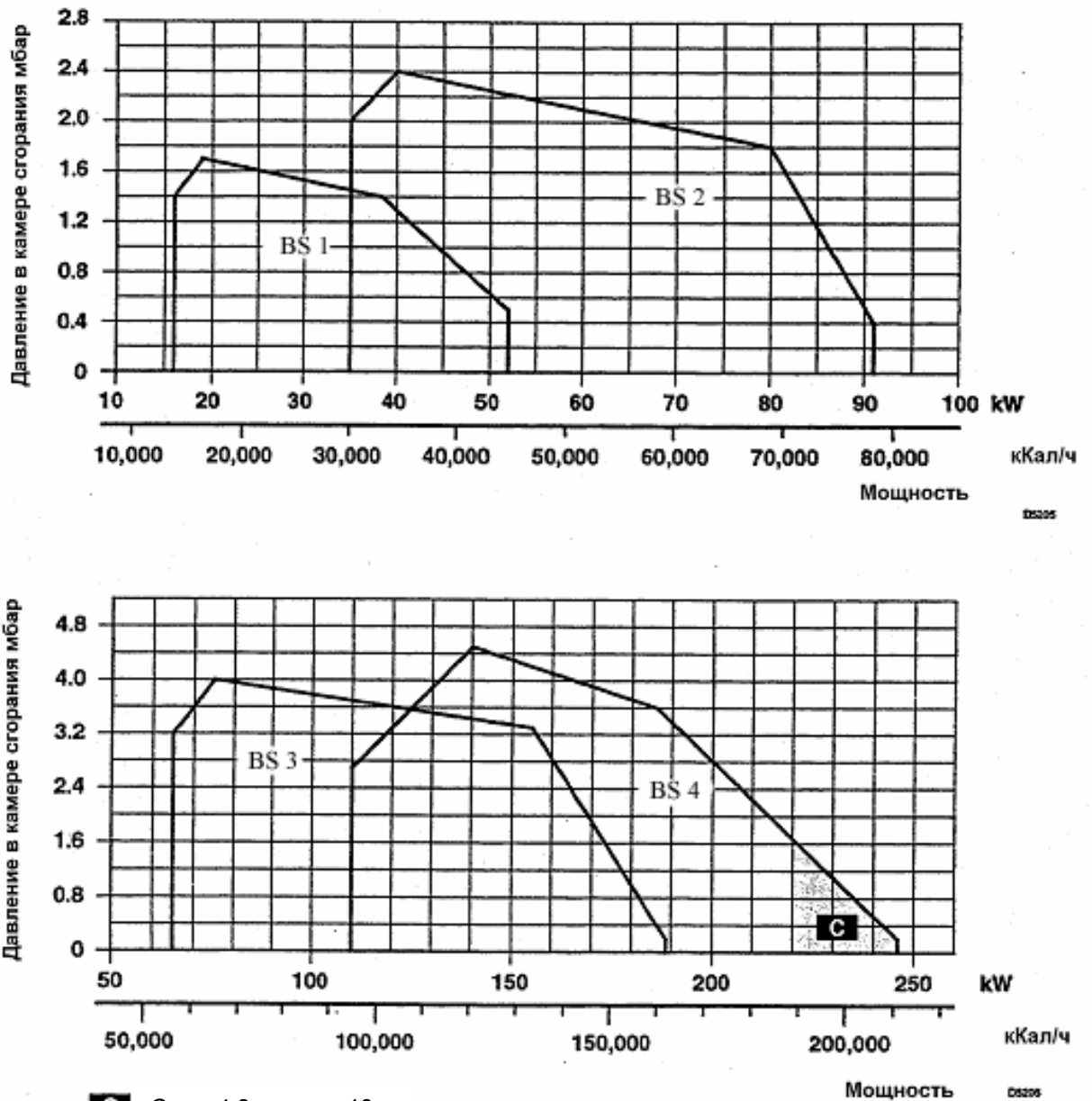


Рис. 4

ЗАВИСИМОСТЬ МЕЖДУ ДАВЛЕНИЕМ ГАЗА И ПРОИЗВОДИТЕЛЬНОСТЬЮ (МОЩНОСТЬЮ) ГОРЕЛКИ

пример

Для получения максимальной мощности на горелке BS 2 давление газа, измеренное на головке горелки (штуцер M2 рис.), должно быть 9.3 мбар, а давление в камере сгорания - 0 мбар при использовании газа G20 (10кВт ч/м³ или 8.570 ккал/м³)

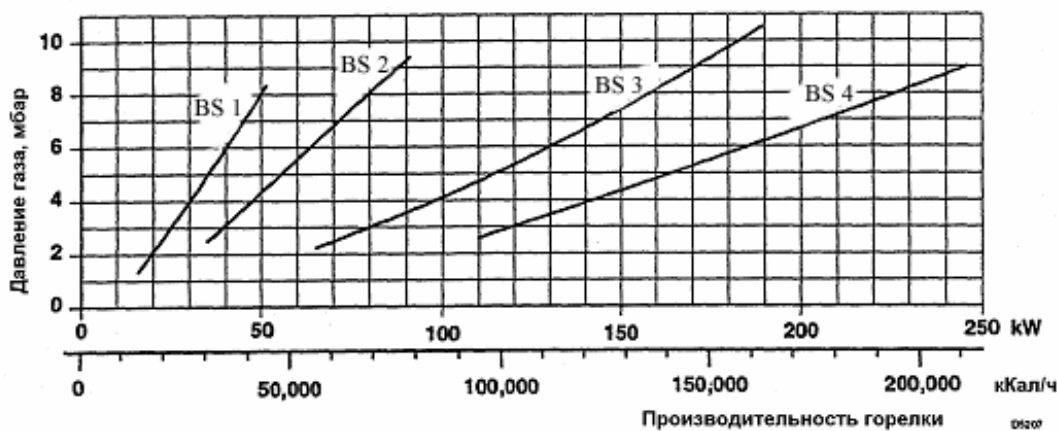


Рис. 5

3. УСТАНОВКА

Монтаж горелки должен производиться согласно действующим на данной территории нормам и правилам!

3.1 Расположение горелки и мультиблока

Нормальное расположение горелки и мультиблока показано на поз.1 рис.6. Возможна установка согласно позиций 2, 3, 5, 6, 7, но при этом не гарантируется полное закрывание воздушной заслонки при выключении горелки. При установке в позиции 5 дополнительно потребуется «Комплект для разворота мультиблока» который поставляется по отдельному заказу. Установка в позиции 4 запрещена по соображением безопасности.

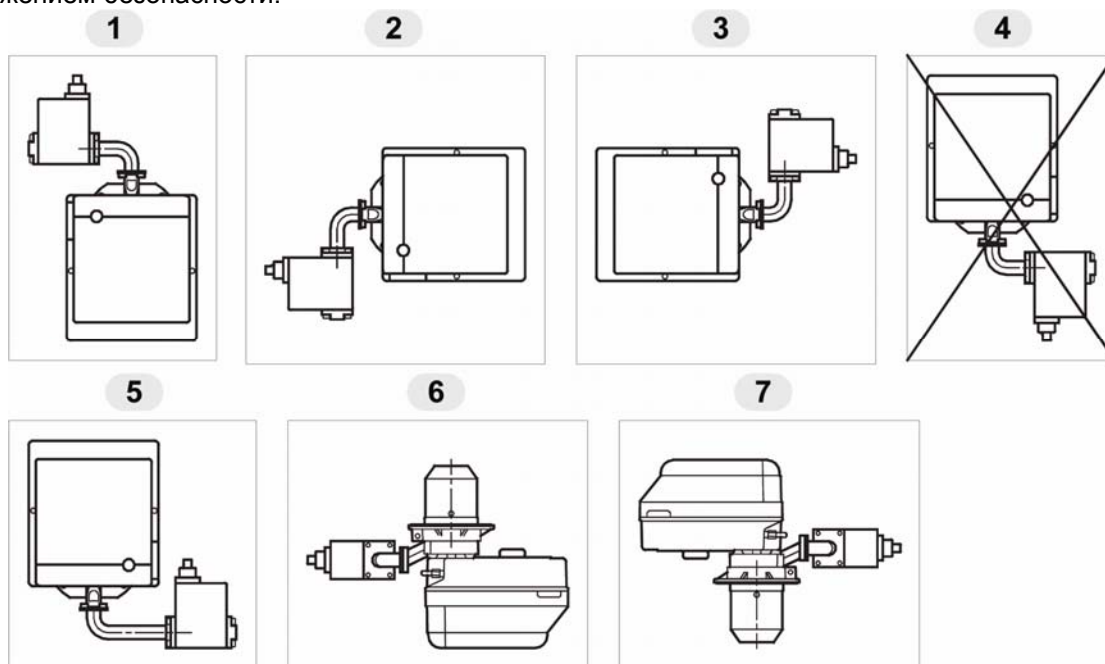


Рис. 6

3.2. Крепление к котлу

- При необходимости расширьте отверстия в изоляционной прокладке (3) (см. рис.8).
- Установите фланец (5) с **изоляционной прокладкой** (3) на дверцу котла (1) с помощью четырех болтов (4) (и при необходимости гаек) (2), но не затягивайте один из верхних болтов (4) (см. рис.7).
- Вставьте во фланец (5) головку горелки, затяните фланец болтом (6), затем затяните верхний болт (4).

Примечание: Горелка может устанавливаться на дверцы различной толщины (**A**) (см. рис. 9). В любом случае необходимо убедиться, что головка горелки длиннее толщины дверцы теплогенератора.

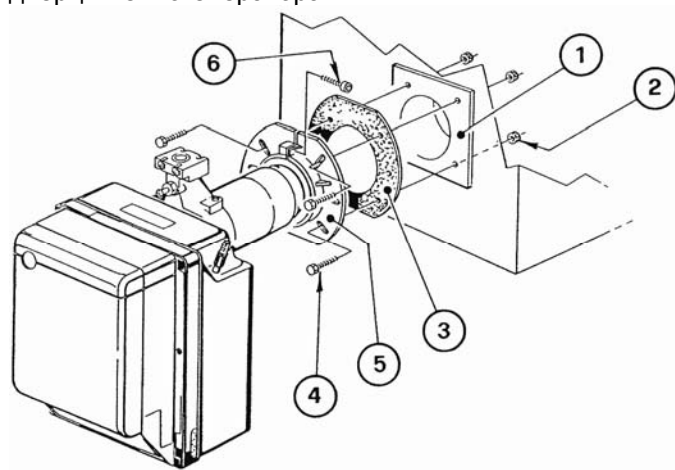


Рис. 7

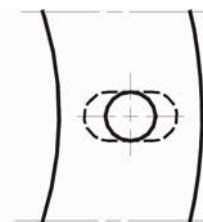


Рис. 8

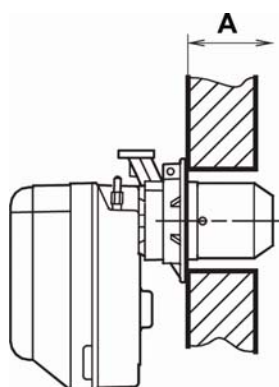


Рис. 9

	A
BS 1	116 – 70
BS 2	114 – 100
BS 3	128 – 110
BS 4	167,5 - 145

3.3. Установка датчика и электрода

ВНИМАНИЕ!

Убедитесь, что электрод 1 рис.10 надежно закреплен фиксирующей пластиной 3. Изолятор электрода 4 должен упираться в стакан 2.

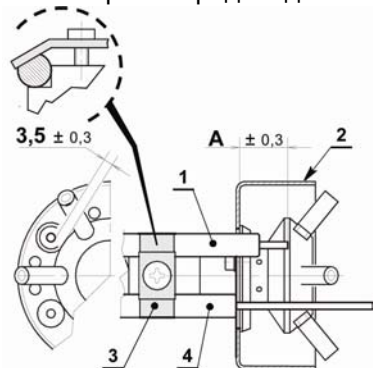


Рис. 10

	BS 1	BS 2	BS 3	BS 4
A	17	30	31	31

3.4. Газовый мультиблок

Газомагнитный блок (мультиблок)		Совместимость с горелкой	Присоединительные размеры		Применение
Тип	Артикул		Вход	Выход	
MBD 403 G	3970085	BS 1	½'	Фланец 1	Природный газ <40/45 кВт и сжиженный газ
MBD 405 G	3970086	BS 1	½'	Фланец 1	Природный газ и сжиженный газ
MBD 405 G	3970087	BS 2	¾'	Фланец 2	Природный газ и сжиженный газ
MBD 407 G	3970069	BS 2	¾'	Фланец 2	Природный газ и сжиженный газ
MBD 407 G	3970088	BS 3- BS 4	¾'	Фланец 3	Природный газ <150 кВт и сжиженный газ
MBD 410 G	3970092	BS 3- BS 4	1 1/4'	Фланец 3	Природный газ и сжиженный газ
MBD 412 G	3970093	BS 3- BS 4	1 1/4'	Фланец 3	Природный газ

Газомагнитный блок поставляется отдельно. Для регулировочных работ см. прилагаемые к нему инструкции.

3.5. Электропитание мультиблока

На обеих сторонах корпуса горелки предусмотрены гнезда для кабеля питания и управления. В зависимости от того, с какой стороны подводится кабель, ориентируются крепежная планка (1) и запорная накладка (2). рис.11.

При монтаже необходимо проверить:
 -правильность положения крепежной пластины 1
 -проходимость соединительной трубки реле давления воздуха

ВНИМАНИЕ!

При необходимости эту трубку можно укоротить до нужных размеров

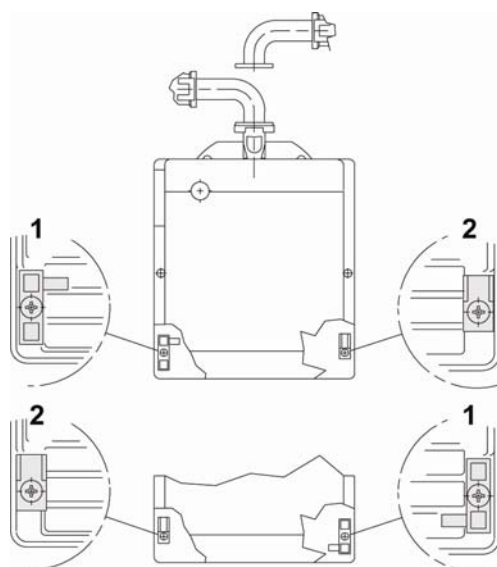


Рис. 11

3.6. Линия подачи газа

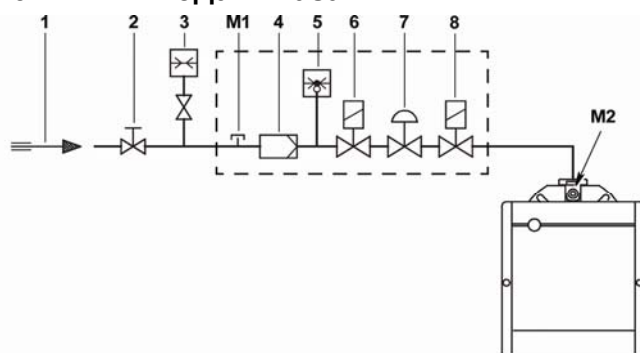
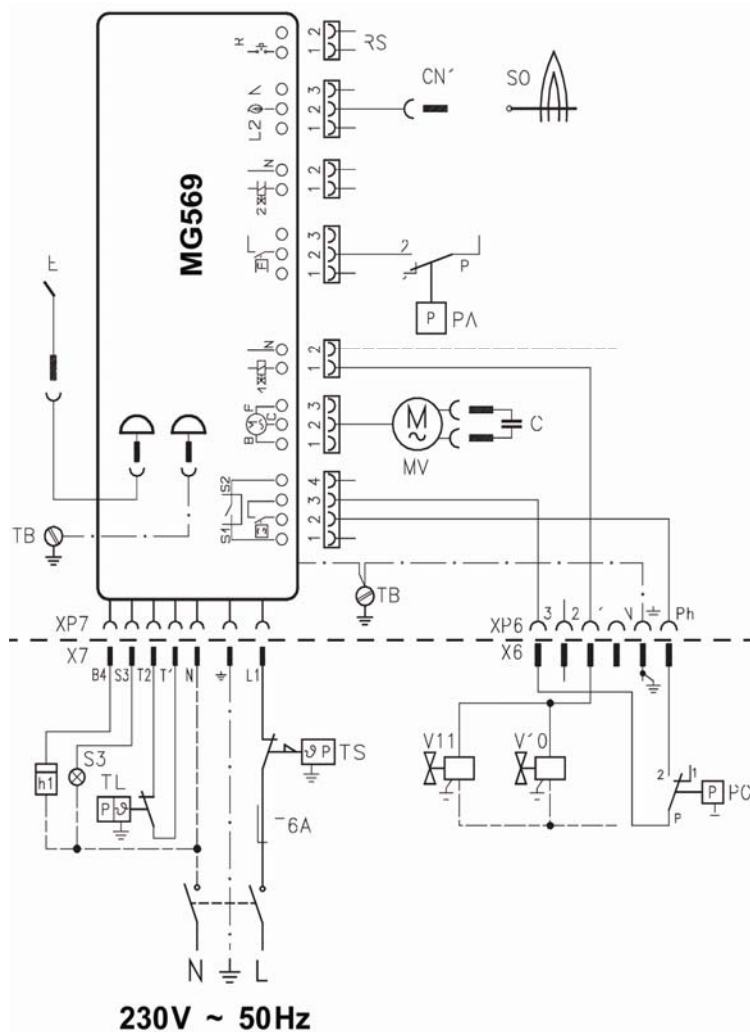


Рис. 12

- 1 Подающий газопровод
- 2 Запорный кран (поставляется отдельно)
- 3 Манометр (поставляется отдельно)
- 4 Фильтр
- 5 Реле давления газа
- 6 Предохранительный клапан
- 7 Стабилизатор давления газа
- 8 Регулирующий клапан
- M1 Точка замера давления перед мультиблоком
- M2 Точка замера давления на головке горелки

3.7. Электрические соединения



- C – конденсатор
- CN1 – разъем датчика ионизации
- E – электрод
- h1 – счетчик часов работы
- MV – электродвигатель
- PA – реле давления воздуха
- PG – реле минимального давления газа
- RS – кнопка разблокировки горелки
- SO – датчик ионизации
- S3 – сигнализация блокировки (230В-0,5А max)
- T6A – предохранитель
- TB – клемма заземления горелки
- TL – предельный термостат
- TS – термостат безопасности
- V10 – предохранительный клапан
- V11 – регулирующий клапан
- X XP - соединительные разъемы

ВНИМАНИЕ:

- Не меняйте местами фазу и нейтраль. Подключайте как указано на рис 13. Обязательно заземлите горелку.
- Соединительные провода должны иметь сечение не менее 1 мм²
- Электрические соединения должны производиться обученным специалистом сервисной организации.

Рис. 13

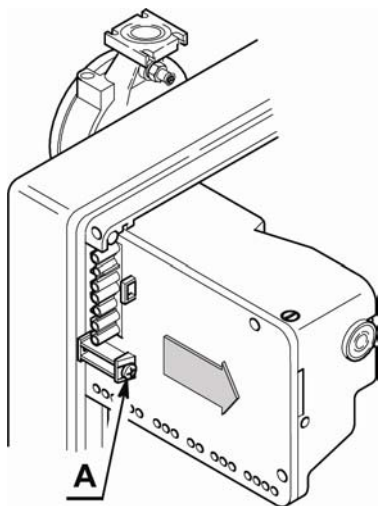


Рис. 14

Тестирование:

Проверьте выключение горелки:

- при отключении термостата;
- разомкнув разъем CN1 посредством отсоединения красного провода от автомата горения.

АВТОМАТ ГОРЕНИЯ

Для того чтобы снять автомат горения с горелки, отсоедините все подключения, открутите винт (A, рис 14). Затем отключите вилку, разъем, высоковольтные провода и заземление.

4. ЭКСПЛУАТАЦИЯ

4.1. Регулировка горения

Горелка настраивается на расход газа соответствующий полной мощности теплогенератора.

Посредством изменения положения головки горелки и воздушной заслонки достигается режим работы горелки, при котором содержание CO, CO₂, NO_x в дымовых газах соответствует действующим нормативам.

4.2. Регулировка головки

На заводе горелка настраивается на минимальную мощность.

Регулировка осуществляется вращением регулировочного винта (6) по часовой или против часовой стрелки. Необходимо совместить риску регулировочной линейки (2) с внешней плоскостью держателя головки горелки (1) (см. рис. 15). Номер требуемой риски можно определить из представленной диаграммы.

ПРИМЕЧАНИЕ: Приводимая диаграмма является ориентировочной. Для обеспечения наилучших эксплуатационных показателей рекомендуется отрегулировать головку в строгой зависимости от возможностей и характеристик установленного котла.

ПРИМЕР:

На котел 100 кВт установлена горелка BS3. При КПД 90% горелка должна давать на выходе около 110 кВт.

Из диаграммы видно, что для получения этого значения регулировочная линейка должна быть установлена на риску 3.

ДЕМОНТАЖ ГОЛОВКИ ГОРЕЛКИ

Для того чтобы снять головку горелки, выполните следующие операции:

- отсоедините штекеры (3 и 5);
- отсоедините трубку (4) и ослабьте винты (10);
- открутите винты (7), выньте головку горелки (1) повернув ее немного вправо.

Не меняйте положения регулировочной линейки (2) при демонтаже.

МОНТАЖ ГОЛОВКИ

ВНИМАНИЕ!

- При монтаже головки затяните винты (7) (не блокируя их). Затяните с помощью динамометрического ключа на 3-4 Нм.
- Убедитесь, что при работе горелки нет утечки газа из-под винтов.
- В случае, если по каким-либо причинам ослабнет крепление муфты в точке отбора давления (11), рекомендуется восстановить крепление и убедиться в том, что отверстие (F) с внутренней стороны держателя головки (1) смотрит вниз.

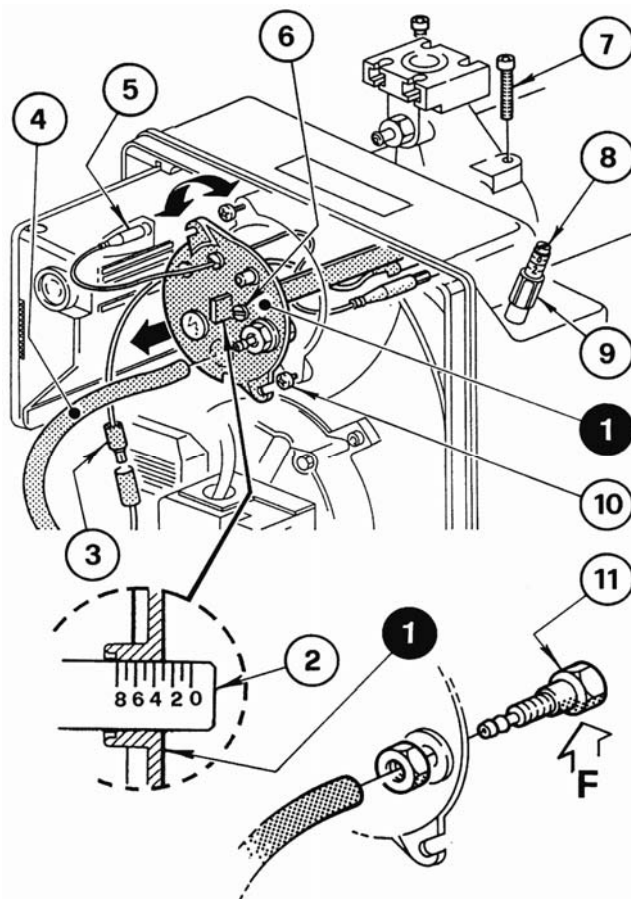


Рис 15

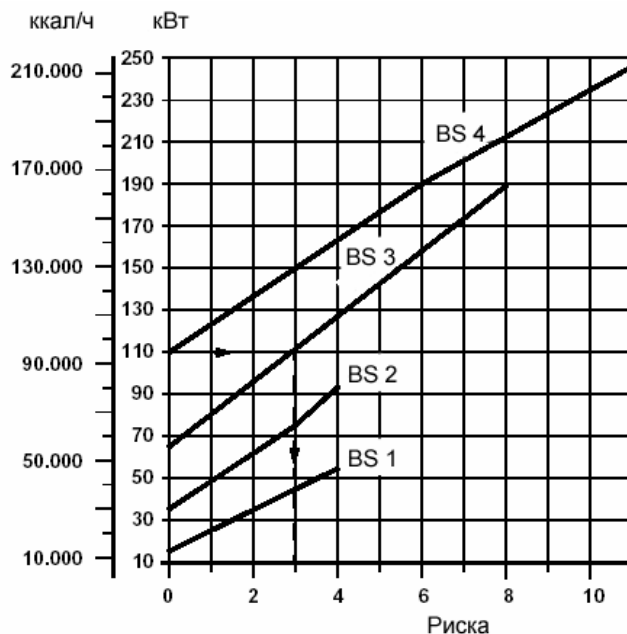


Рис 16

4.3. Регулировка воздушной заслонки (рис. 15)

На заводе горелка настраивается на минимальную мощность.

Для регулировки ослабьте гайку (9) и вращайте винт (8). При остановке горелки воздушная заслонка закрывается автоматически до макс. разрежения в дымоходе 0,5 мбар.

ПРИМЕЧАНИЕ: *Никогда не производите пуск горелки с воздушной заслонкой установленной ниже риски 1 на регулировочном винте (8).*

В модели BS 4 для получения мощности 220-246 кВт (сектор С рис. 4) удалите шумопоглощающий кожух, - под ним находятся дополнительные отверстия для доступа воздуха (см. рис. 17).

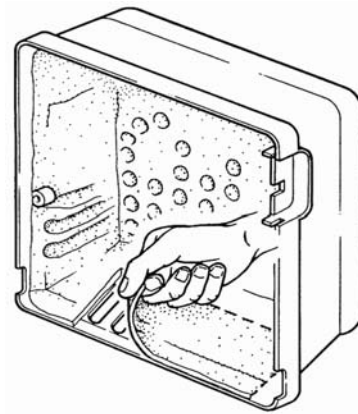


Рис 17

4.4 Контроль горения

В таблице указаны рекомендуемые показатели горения при использовании различных типов газов.

ТИП ГАЗА	Теоретическое содержание CO ₂ при 0% O ₂	Избыток воздуха: max. мощн. $\lambda \leq 1,2$ – min. мощн. $\lambda \leq 1,3$			
		CO ₂		CO мг/кВт ч	NO _x мг/кВт ч
		$\lambda = 1,2$	$\lambda = 1,3$		
G 20 (метан)	11,7	9,7	9	≤100	≤170
G 30 (бутан)	14	11,6	10,7	≤100	≤230
G 31 (пропан)	13,7	11,4	10,5	≤100	≤230

ТОК ИОНИЗАЦИИ

Минимальная сила тока, необходимая для работы автомата горения горелки составляет - 5 мА.

При работе горелки сила тока обычно гораздо выше, поэтому нет необходимости проверять данное значение. Однако если вы хотите измерить ток ионизации, необходимо отсоединить разъем (CN1) (см. эл. схему на рис. 13), установленный на проводе, и подключить микроамперметр. (см. рис. 18).

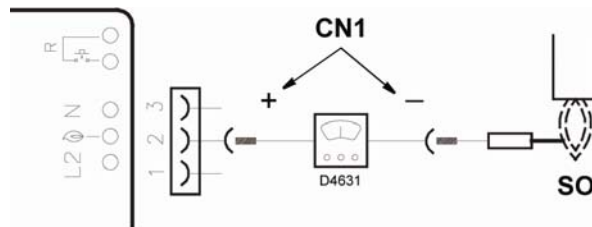


Рис 18

4.5 Реле давления воздуха

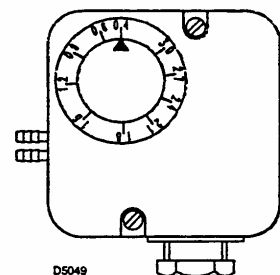
Настройка реле давления воздуха производится после того, как будут сделаны все остальные настройки и регулировки. Вначале установите минимальное значение.

При работе горелки на минимальной мощности медленно вращайте регулятор по часовой стрелке, увеличивая значение до тех пор, пока горелка не выключится.

Теперь поверните ручку против часовой стрелки на одно деление, затем повторите запуск горелки.

Если горелка вновь выключится, уменьшите значение еще на полделения.

ВНИМАНИЕ: Реле давления воздуха должно срабатывать, если содержание CO превышает 1%. Для проверки вставьте в дымоход газоанализатор, затем постепенно перекрывайте воздухозаборник вентилятора. Горелка должна выключиться до того, как содержание CO превысит 1%.



4.6 Работа горелки



А Отображается индикатором на автомате горения (4, рис. 1 на стр. 2).

4.7 Функция перезапуска

Автомат горения автоматически перезапускает горелку (три раза) в случае отсутствия факела. Если после третьей попытки пламя не появляется, горелка блокируется.

4.8 Функция продувки после отключения горелки

Данная функция позволяет вентилятору горелки работать после размыкания предельного термостата (TL), в результате чего прекращается подача газа на горелку. Для активирования этой функции, необходимо нажать на кнопку разблокировки на автомате горения, когда предельный термостат (TL) не замкнут (**ГОРЕЛКА ОТКЛЮЧЕНА**).

Можно задать время продувки после отключения не более 6 минут, время задается следующим образом:

- Нажмите на кнопку разблокировки и удерживайте ее нажатой не менее 5 секунд, до тех пор, пока световой индикатор не загорится красным светом.
- Задайте требуемое время, нажав на кнопку несколько раз: **1 раз = 1 минута продувки после отключения**.
- Через 5 секунд автомат горения автоматически сообщит о количестве заданных минут, посредством миганий красного светового индикатора: **1 мигание = 1 минута продувки после отключения**.

Для того чтобы отключить данную функцию, достаточно нажать на кнопку разблокировки и удерживать ее нажатой не менее 5 секунд, до тех пор, пока световой индикатор не загорится красным светом. После этого просто отпустите ее, не выполняя никаких операций. Затем подождите приблизительно 20 секунд, прежде чем вновь запускать горелку.

Если во время продувки после отключения поступит новый запрос на производство тепла, то при срабатывании предельного термостата (TL), продувка прекратится, и начнется новый рабочий цикл горелки.

Заводская настройка автомата горения: **0 минут = продувка после отключения отключена**.

4.9 Перезапуск после аварийной остановки

Для того чтобы перезапустить автомат горения после аварийной остановки, действуйте следующим образом:

- Нажмите на кнопку разблокировки и удерживайте ее нажатой не менее 1 секунды. Если горелка не запускается, проверьте, замкнут ли предельный термостат (TL).

5. ТЕХНИЧЕСКОЕ ОБСЛУЖИВАНИЕ

Перед тем как выполнять какие-либо операции по чистке или проверке, отключите электрическое питание горелки, повернув главный выключатель электросети, и закройте газовый кран.

Необходимо периодически проводить техническое обслуживание горелки, которое должно выполняться обученными специалистами в соответствии с требованием местных Норм и Правил.

ОСНОВНЫЕ ОПЕРАЦИИ, КОТОРЫЕ НЕОБХОДИМО ВЫПОЛНЯТЬ:

- Проверьте, не засорились ли отверстия в распределителе газа, при необходимости прочищайте их острым предметом, как показано на рис. 19.
- Убедитесь в том, что нет засоров или сужений в питающем газопроводе, на участке забора воздуха и в каналах дымоудаления.
- Убедитесь в правильности выполнения электрических соединений горелки и газовой рампы.
- Проверьте правильность установки штуцера для измерения давления (8, рисунок 1 на странице 2).

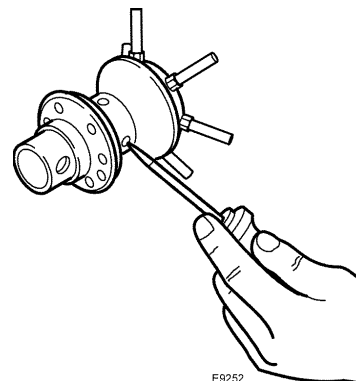


Рис. 19

- Убедитесь в том, что газовая рампа правильно подобрана с учетом мощности горелки, она соответствует типу используемого газа и давлению газа в сети.
- Убедитесь в том, что головка горелки находится в правильном положении и хорошо закреплена на котле.
- Убедитесь в том, что воздушная заслонка находится в правильном положении.
- Убедитесь в том, что датчик ионизации и электрод находятся в правильном положении (смотри рисунок 5 на странице 6).
- Проверьте настройку реле давления воздуха и реле давления газа.

Дайте горелке поработать на максимальной мощности в течение приблизительно десяти минут, при этом правильно отрегулируйте все элементы, указанные в настоящем руководстве.

После этого выполните анализ дымовых газов, проверив следующее:

- Процентное содержание CO₂ (%) • Содержание CO (ppm) • Содержание NOx (ppm)
- Ток ионизации (мкА) • Температуру дымовых газов в дымоходе

5.1 Визуальная диагностика автомата горения

В автомате горения имеется функция диагностики, с помощью которой можно легко определить причину неполадки (сигнализация: **КРАСНЫЙ СВЕТОВОЙ ИНДИКАТОР**).

Для того чтобы использовать эту функцию, необходимо нажать кнопку перезапуска и удерживать ее нажатой не менее 3 секунд после аварийной остановки (блокировки).

Автомат горения выдает последовательность импульсов, которая повторяется с постоянным интервалом в 2 секунды.

Горит КРАСНЫЙ СВЕТОВОЙ ИНДИКАТОР , нажмите кнопку перезапуска и удерживайте ее нажатой в течение 3 секунд	Импульсы	Интервал 2 с	импульсы
	● ● ● ● ●		● ● ● ● ●

По последовательности импульсов, выдаваемой автоматом горения, можно определить тип неполадки, которые перечислены в приведенной далее таблице.

СИГНАЛ	ВОЗМОЖНАЯ ПРИЧИНА
2 импульса ●●	Не обнаружен стабильный сигнал о наличии пламени по окончании безопасного времени: <ul style="list-style-type: none"> - Неисправность датчика ионизации; - Неисправность газового клапана; - Перепутана фаза и нейтраль; - Неисправность трансформатора розжига; - Горелка не отрегулирована (недостаточно газа).

СИГНАЛ	ВОЗМОЖНАЯ ПРИЧИНА
3 импульса ●●●	Не замыкает контакты реле минимального давления воздуха, либо его контакты уже замкнулись до замыкания контактов предельного термостата: - Неисправность реле давления воздуха; - Реле давления воздуха плохо отрегулировано.
6 импульсов ●●●●●●	Снижение давления воздуха при продувке: - Потеря давления воздуха во время предварительной продувки; - Потеря давления воздуха во время или после безопасного времени.
7 импульсов ●●●●●●●	Отрыв пламени во время работы: - Плохо отрегулирована горелка (недостаточное количество газа); - неисправен газовый клапан; - короткое замыкание между датчиком ионизации и землей.

ВНИМАНИЕ: После того как последовательность импульсов считана и на ее основе определена причина неполадки, необходимо перезапустить автомат горения, для чего необходимо нажать кнопку разблокировки.

6. НЕИСПРАВНОСТИ И МЕТОДЫ ИХ УСТРАНЕНИЯ

Далее приведены некоторые причины и возможные способы устранения ряда неисправностей, которые могут обнаружиться и привести к остановке работы горелки или к ее неправильной работе. В большинстве случаев, неисправность, произошедшая во время работы, приведет к включению аварийной сигнальной лампы, находящейся внутри кнопки разблокировки, которая расположена на автомате горения (поз. 4, рис. 1, стр. 2). При включении этой лампы горелка снова сможет начать работу только после того, как вы до упора нажмете кнопку перезапуска после аварийной остановки. После этого, если розжиг произойдет нормально, можно считать, что остановка была вызвана случайной и неопасной неполадкой. В противном случае, если аварийная остановка продолжает повторяться, необходимо найти причину неисправности и устранить ее с помощью методов, описанных в приведенной далее таблице.

6.1 Типичные неисправности при запуске горелки и способы их устранения

НЕИСПРАВНОСТЬ	ВОЗМОЖНАЯ ПРИЧИНА	СПОСОБ УСТРАНЕНИЯ
Горелка не запускается после замыкания контактов предельного термостата.	Отсутствует электропитание.	Проверьте наличие напряжения на клеммах L1 – N 7- ми полюсной вилки.
		Проверьте состояние плавких предохранителей.
		Убедитесь а том, что предохранительный термостат не вызвал аварийную остановку.
	Нет газа.	Проверьте, открыт ли запорный газовый кран.
		Убедитесь в том, что клапаны переключились в положение «открыто», и в том, что нигде нет короткого замыкания.
	Не замыкаются контакты реле давления газа.	Отрегулируйте его.
Не правильно осуществлено подключение автомата горения.	Проверьте и как следует вставьте все соединительные разъемы.	
Контакты реле давления воздуха переключены в положение, которое соответствует рабочему положению.	Замените реле давления.	

НЕИСПРАВНОСТЬ	ВОЗМОЖНАЯ ПРИЧИНА	СПОСОБ УСТРАНЕНИЯ
Горелка выполняет нормальный цикл предварительной продувки и после розжига производит аварийную остановку примерно через 3 секунды.	Перепутан провод фазы и нейтрали.	Поменяйте их местами.
	Заземления нет или оно выполнено неправильно.	Сделайте нормальное заземление.
	Датчик ионизации замкнут на массу или не погружен в пламя, либо имеется в разрыв в его соединении с автоматом горения, либо соединительный провод имеют плохую изоляцию и замыкает на массу.	Проверьте положение датчика. При необходимости отрегулируйте его в соответствии с инструкциями, приведенными в данном руководстве.
		Восстановите электрическое соединение. Замените неисправный провод.
При запуске горелки розжиг происходит с задержкой.	Неправильно расположен электрод розжига.	Правильно установите электрод, как описано в данном руководстве.
	Слишком большой расход воздуха.	Отрегулируйте расход воздуха, согласно инструкциям данного руководства.
	Тормоз клапана слишком сильно закрыт и выходит слишком мало газа.	Отрегулируйте.
Происходит аварийная остановка горелки после этапа предварительной продувки, потому что не розжигается пламя.	Через электромагнитные клапаны проходит слишком мало газа.	Проверьте давление в сети и/или отрегулируйте электромагнитный клапан, как описано в данном руководстве.
	Электромагнитные клапаны неисправны.	Замените их.
	При розжиге нет искры, либо она слишком слабая.	Проверьте, правильно ли вставлены разъемы.
		Правильно установите электрод, как описано в данном руководстве.
В газопроводе присутствует воздух.	Полностью выпустите воздух из газопровода.	
Происходит аварийная остановка горелки на этапе предварительной продувки	Не переключаются контакты реле давления воздуха.	Неисправно реле давления: замените его.
		Слишком низкое давление воздуха (плохо отрегулирована головка).
	Нет пламени.	Неисправны клапана: замените их.
Плохо установлен штуцер для замера давления (поз. 11, рис. 15, стр. 9).	Правильно установите его, в соответствии с инструкциями в главе 4.2, на стр. 9.	
Горелка продолжает повторять цикл пуска, но аварийная остановка не происходит.	Давление газа в трубопроводе близко к тому значению, на которое настроено реле давления газа. Повторяющееся падение давления, которое происходит после открывания клапана, вызывает временное размыкание самого реле давления, вследствие чего клапан сразу после этого закрывается, и двигатель горелки останавливается. Затем давление вновь увеличивается, контакты реле давления снова замыкаются и цикл пуска повторяется. И так далее.	Можно избежать этого феномена, уменьшив минимально допустимое значение давления, заданное на реле.

6.2 Типичные неисправности во время работы горелки и способы их устранения

НЕИСПРАВНОСТЬ	ВОЗМОЖНАЯ ПРИЧИНА	СПОСОБ УСТРАНЕНИЯ
Во время работы горелки происходит ее аварийная остановка	Датчик пропускает электрический заряд на массу.	Проверьте, правильно ли расположен датчик. При необходимости отрегулируйте его в соответствии с инструкциями, приведенными в данном руководстве. Очистите или замените датчик ионизации.
	Пламя пропадает 4 раза подряд.	Проверьте давление в сети и/или отрегулируйте электромагнитный клапан, как описано в данном руководстве.
	Разомкнуто реле давления воздуха.	Слишком низкое давление газа (плохо отрегулирована головка). Неисправно реле давления воздуха: замените его.
Остановка горелки	Разомкнуто реле давления воздуха.	Проверьте давление в сети и/или отрегулируйте электромагнитный клапан, как описано в данном руководстве.

7. МЕРЫ ПРЕДОСТОРОЖНОСТИ И БЕЗОПАСНОСТЬ

С тем чтобы обеспечить процесс горения с минимальным выбросом загрязняющих веществ, тип и размеры камеры сгорания котла должны соответствовать четко определенным требованиям.

Поэтому рекомендуем проконсультироваться с Технической Сервисной Службой, перед тем как выбирать данную модуль горелки для установки ее на какой-либо котел.

Запрещается использовать данную горелку не по назначению. Производитель снимает с себя всякую ответственность, как контрактную, так и не вытекающую из контракта, за ущерб, причиненный людям, животным или предметам, в результате ошибок, совершенных при монтаже, регулировке, техническом обслуживании или при неправильной эксплуатации.

7.1 Идентификация горелки

На Идентификационной табличке изделия указана информация о серийном номере, модели и основных технических характеристиках. Изменение, отсутствие, удаление Идентификационной таблички не позволит точно идентифицировать изделие и затруднит и/или сделает опасным выполнение работ по монтажу и техническому обслуживанию.

7.2 Основные правила безопасности

- Запрещается эксплуатация данного устройства детьми или неопытными людьми.
- Ни в коем случае нельзя закрывать тряпками, бумагой или прочими материалами вентиляционные отверстия, а также решетки для рассеивания тепла и вентиляционные отверстия в помещении, в котором установлено оборудование.
- Запрещается выполнять какие-либо ремонтные работы неуполномоченными людьми.
- Нельзя тянуть или перекручивать электрические провода.
- Запрещается выполнять какие-либо работы по чистке, предварительно не отсоединив оборудование от электрической сети.
- Не производите чистку горелки или ее частей легко воспламеняющимися веществами (например, бензином, спиртом и так далее). Облицовку горелки можно очищать только мыльной водой.
- Не кладите на горелку какие-либо предметы.
- Не затыкайте и не уменьшайте сечение вентиляционных отверстий в помещении, в котором установлено отопительное оборудование.
- Не оставляйте в помещении рядом с оборудованием контейнеры и воспламеняющиеся вещества.



ООО «ЭксЭко»

г.Москва, ул.Салтыковская, 51

+7 800 250-73-14

info@execo.su

www.execo.su