

ЭЛЕКТРИЧЕСКИЕ ВОДОГРЕЙНЫЕ КОТЛЫ ДЛЯ
ЦЕНТРАЛЬНОГО ОТОПЛЕНИЯ

Wespe Heizung Complete U
Wespe Heizung Industrial
Wespe Heizung Industrial W
Wespe Heizung Complete Only

ИНСТРУКЦИИ ПО ЭКСПЛУАТАЦИИ

Мы сохраняем за собой право на внесение изменений в данные инструкции без
специального предварительного уведомления

12.Гарантийный талон

Электрический котел центрального отопления тип WH _____

Дата продажи Печать продавца	Подпись клиента	Дата продажи Печать продавца	Подпись клиента
Список замененных деталей: - - - - -		Список замененных деталей: - - - - -	
Дата проведения ремонта	Заводской номер Дата изготовления	Дата проведения ремонта	Заводской номер Дата изготовления
Дата проведения ремонта	Заводской номер Дата изготовления	Дата проведения ремонта	Заводской номер Дата изготовления
Список замененных деталей: - - - - -		Список замененных деталей: - - - - -	
Дата продажи	Подпись клиента	Дата продажи	Подпись клиента

СОДЕРЖАНИЕ

1. Введение.....	6
1.1. Применяемые документы.....	6
1.2. Хранение документов.....	6
1.3. Назначение.....	6
1.4. Кривые нагрева.....	7
1.4.1. Применение кривых нагрева.....	7
1.4.2. Информация о кривых нагрева.....	7
1.4.3. Для чего необходимо задавать характеристики кривой нагрева.....	8
1.4.4. Корректировка комнатной температуры.....	8
1.4.5. Ограничение минимальной и максимальной температуры воды в котле.....	11
1.5. Функциональные свойства горячей воды для коммунально- бытового водоснабжения.....	12
1.5.1. Соответствие требованиям	12
1.5.2. Описание.....	12
1.6. Защита от замерзания.....	13
1.6.1. Соответствие требованиям.....	13
1.6.2. Вода для коммунально-бытового водоснабжения.....	13
1.6.3. Центральное отопление.....	14
2. Технические характеристики электродкотла.....	15
2.1. Размеры Wespe Heizung	15
2.2. Характеристики расширительного бака (Электродкотлы Wespe Heizung Complete U и Only).....	19
2.3. Характеристики источника питания 230V/400V.....	20
2.4. Функциональные элементы котлов Wespe Heizung.....	21
3. Общие требования.....	24
3.1. Объем поставки.....	24
3.2. Предварительные замечания.....	25
3.3. Место установки.....	25
3.3.1. Расположение электродкотла.....	25
3.3.2. Система электроснабжения.....	26
3.4. Технические требования к системе.....	27
3.4.1. Трубопровод.....	27
3.4.2. Очистка и промывка системы.....	27
3.4.3. Заполнение и подготовка отопительной системы	27
3.4.4. Клапан сброса давления.....	28
3.4.5. Датчик давления.....	28

3.4.6. Расширительный бак.....	28
3.4.7. Циркуляционный насос.....	28
3.4.8. Выпуск воздуха.....	29
4. Порядок установки котла.....	30
4.1. Транспортировка устройства.....	30
4.2. Выбор места установки электрокотла.....	30
4.3. Установка котла на подвесной кронштейн.....	30
4.4. Демонтаж/крепление передней и верхней панели.....	31
4.5. Трубопроводное соединение.....	32
4.6. Подключение питания.....	33
4.7. Подключение датчиков температуры или внешних электрических регуляторов.....	34
4.7.1. Доступ к соединительной планке.....	34
4.7.2. Подключение датчика температуры внешней среды.....	35
4.7.3. Подключение датчика горячей воды для коммунально-бытового водоснабжения.....	36
4.7.4. Подключение комнатного терморегулятора и часового выключателя.....	37
4.7.5. Подключение внешнего насоса к электрокотлам Wespe Heizung Industrial.....	38
4.8. Выбор установки кривых нагрева.....	39
4.9. Заполнение отопительной системы.....	41
5. Ввод в эксплуатацию.....	41
5.1. Проверка системы центрального отопления.....	41
5.2. Предварительная проверка электрического подключения.....	41
5.3. Изменение скорости насоса системы центрального отопления.....	42
5.4. Работа со стандартной панелью управления.....	43
5.5. Работа с электронными панелями управления (WH Complete Only, WH Industrial W).....	45
5.5.1. Общие положения.....	45
5.5.2. Функциональные характеристики центрального отопления.....	47
5.5.3. Функциональные характеристики воды для коммунально-бытового водоснабжения.....	51
5.5.4. Функциональные характеристики центрального отопления с отключенными кривыми нагрева.....	54
5.6. Запуск насоса вручную.....	55
6. Техническое обслуживание.....	55
6.1. Периодические проверки.....	55
6.2. Очистка.....	56

11. Протокол изменений

10. Отметки сервисного центра

7. Список возможных неисправностей и сбоев в работе.....	57
8. Условия гарантии.....	60
9. Карта гарантии.....	62
10. Отметки сервисного центра.....	64
11. Протокол изменений.....	65
12. Гарантийный талон.....	67

1. Введение

Благодарим за доверие, оказанное нам при заказе электрических водонагрейных котлов для центрального отопления.

Для того, чтобы использовать электродкотлы наиболее правильным и безопасным способом, и, кроме того, с экономической выгодой для Вас, внимательно прочитайте данные, инструкции прежде чем приступить к установке.

Все оборудование должно быть установлено технически компетентным лицом, ответственным за соблюдение существующих положений, правил и нормативных документов.

1.2. Хранение документов

Владелец должен хранить руководство, для того чтобы при необходимости воспользоваться ими.

1.3. Назначение

Электрические водогрейные котлы Wespe Heizung Industrial, Wespe Heizung Industrial W, Wespe Heizung Complete U и Wespe Heizung Complete Only – это экономичные электрические котлы, предназначенные для центрального отопления; они могут быть использованы в качестве как независимого, так и дополнительного источника отопления.

При необходимости использование электрических котлов Wespe Heizung Industrial, Wespe Heizung Industrial W, Wespe Heizung Complete U и Wespe Heizung Complete Only дает возможность снизить расход энергии нагревательным прибором. При необходимости энергоснабжение можно включить автоматически с помощью встроенного ступенчатого регулятора или вручную при помощи выключателей, расположенных на щите управления. Таким образом, есть возможность максимально приспособить электрический котел к существующим условиям эксплуатации.

Электрический котел работает по принципу быстрого нагревания небольшого количества воды таким образом, чтобы эффективность использования энергии составляла почти 100%.

Данные электрические водогрейные котлы особенно подходят для обогрева небольших служебных помещений, в которых недостаточно свободного пространства (небольшие помещения, квартиры,

Сведения о пуско-наладочных работах:

Сервисный центр (наименование, полный адрес) _____

Телефон сервисного центра _____

Акт и дата проведения пуско-наладочных работ _____

Почтовый адрес владельца _____

Телефон _____

Сервисный инженер (Ф.И.О.) _____

Подпись сервисного инженера _____

Подпись владельца _____

(Претензий не имею, инструктаж проведен, с условиями гарантии ознакомлен)

9. Карта гарантии

Сведения о продаже:

Модель котла _____

Серийный номер _____

Дата продажи _____

Торговая организация _____

Печать торговой организации

М.П.

Подпись продавца _____

С условиями монтажа, пуско-наладки, эксплуатации, гарантии, а также с правилами прохождения технического обслуживания ознакомлен:

(Подпись владельца)

Сведения о монтаже:

Дата монтажа _____

Монтажная организация (Ф.И.О. монтажника) _____

Контактный телефон монтажной организации _____

подпись специалиста монтажной организации

Печать организации

представительства, маленькие кофейни и т. д.), или для отопления помещений большой площади в межсезонный период, когда главный котел непригоден вследствие своих размеров.

Электрические водогрейные котлы Wespe Heizung Industrial производят только с верхними соединительными патрубками. Рабочий диапазон температуры: от 20°C до 90°C.

Электрические котлы Wespe Heizung Industrial, Wespe Heizung Industrial W, Wespe Heizung Complete U и Wespe Heizung Complete Only разработаны таким образом, что они прекрасно сочетаются с обстановкой в квартирах с центральным отоплением.

1.4. Кривые нагрева

1.4.1. Применимость кривых нагрева

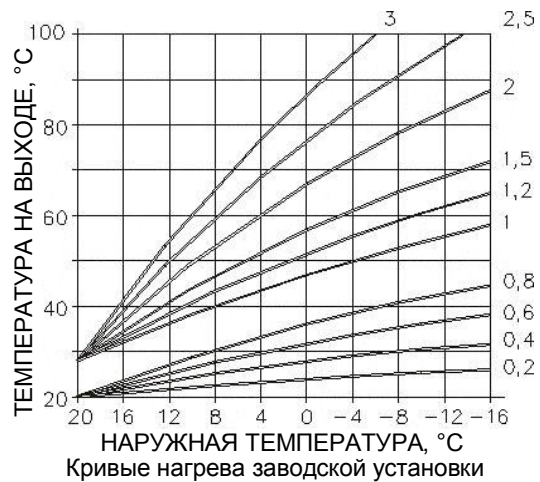
Использование кривых нагрева и температурной компенсации ограничено моделями котлов Wespe Heizung Complete Only и Wespe Heizung Industrial W.

1.4.2. Информация о кривых нагрева

Современный способ обогрева помещения основан на принципе энергосбережения и автоматических регулировках.

Для того, чтобы достичь необходимой температуры, электрический котел с электронной панелью управления нагревает автоматически воду в зависимости от температуры внешней среды. Нет необходимости следить за минимальной рабочей температурой, поскольку на электрических котлах не образуется конденсат, что означает, что температура воды в котле и температура в нагревательных элементах одна и та же (например, в радиаторах, конвекторах и т.д.).

Чтобы получить требуемую комнатную температуру, необходимо выбрать кривую графика нагрева в зависимости от особенностей объекта и системы отопления.



Если кривая нагрева для отопления вашей квартиры задана оптимально, то дополнительных регулировок не требуется.

1.4.3. Для чего необходимо задавать характеристики кривой нагрева.

После первых установок кривой нагрева только уполномоченное на то лицо может настраивать и корректировать кривую. Каждая комната, предназначенная для отопления, спроектирована по-разному. Поэтому могут быть использованы различные нагревательные элементы и системы (радиаторы, напольное или комбинированное отопление); также в каждом здании установлена своя теплоизоляция.

Для максимальной эксплуатации отопления, а также для максимального сбережения энергии кривая нагрева должна быть установлена с помощью параметра на панели управления таким образом, чтобы выбранная кривая нагрева соответствовала отопительной системе и особенностям здания.

1.4.4. Корректировка комнатной температуры

На основе полученного опыта можно утверждать, что заводские настройки прибора рассчитаны на среднестатистический объект и комнатную температуру 22°C. Если заводские настройки не позволяют достичь необходимой комнатной температуры, можно произвести дополнительные настройки стандартных кривых нагрева.

- повреждения, вызванные несоблюдением правил установки и эксплуатации котла, содержащихся в инструкции по обслуживанию;
 - механические повреждения;
 - повреждения, вызванные замерзанием теплоносителя в отопительной системе;
 - повреждения, вызванные отложением накипи на нагревательных элементах котла;
 - повреждения, вызванные неправильным монтажом, вмешательством неуполномоченных лиц;
 - повреждения, вызванные эксплуатацией в помещении, где температура опускается ниже 0°C.
 - повреждения, вызванные агрессивными парами, коррозией вследствие установки оборудования в неподходящих для этого местах;
 - вследствие пожара, затопления или других форс-мажорных обстоятельств;
11. Сервисный центр, осуществляющий гарантийный и после гарантийный ремонт, проводит первоначальную диагностику оборудования.

8. Условия гарантии

1. Предприятие изготовитель AI. Winter гарантирует покупателю-пользователю безотказную работу устройства в течение 18 месяцев со дня первоначального пуска, но не более 24 месяцев со дня продажи.

2. Покупатель-пользователь лишается права гарантийного ремонта если установка произведена не сервисным (специализированным) центром. При наличии в регионе установки котла авторизованного сервисного центра, первоначальный пуск осуществляется авторизованным сервисным центром. В случае отсутствия в регионе установки котла авторизованного сервисного центра, первоначальный пуск необходимо поручить специализированному обслуживающему персоналу.

Выполнение первоначального пуска, подтвержденного в гарантийном талоне, является условием получения гарантии.

3. В случае обнаружения неисправности покупатель-пользователь обязан обратиться в уполномоченный сервисный центр (перечень в приложении) или в пункт продажи.

4. Изготовитель несет гарантийную ответственность только тогда, когда неисправность возникла вследствие производственного дефекта

5. Гарантийный ремонт осуществляется бесплатно

6. Изготовитель обязуется осуществить гарантийный ремонт в течение 14 дней от даты заявления или доставки неисправного котла в уполномоченный сервисный центр (см. пункт 3), при наличии запасных частей на складе сервисного центра. В случае отсутствия необходимых для ремонта запасных частей на складе сервисный центр немедленно производит заказ необходимых запчастей и устраняет неисправность в течении 1 рабочего дня с момента их получения, но не более чем 21 дня с момента обращения потребителя в сервисный центр.

7. Гарантийный срок продлевается на отрезок времени, в течение которого покупатель-пользователь не мог пользоваться котлом вследствие производственного дефекта

8. Незаполненный талон гарантийных работ не дает права на выполнение гарантийных обязательств. Допускается выполнение условий гарантии на основании документа, подтверждающего покупку.

9. Для выполнения гарантийного ремонта необходимо иметь:

- полностью заполненную карту гарантии (гарантийный талон);
- накладную и квитанцию, подтверждающие покупку;
- заполненное сервисным (специализированным) центром свидетельство о первоначальном пуске;
- заявление общего характера.

10. Гарантия не распространяется на:

Изменение наклона кривой

При изменении кривой нагрева наклон также меняется, и, таким образом, температура воды в котле меняется при понижении внешней температуры (ниже +5°C).

Изменения уровня - смещение

При смещении кривой нагрева при выбранном значении температура воды в электрическом котле меняется, но форма кривой нагрева остается неизменной.

Значения, приведенные в таблице ниже, предназначены для ознакомления, и потребитель может изменять их по своему усмотрению.

Опыт показывает следующее (для среднего состояния здания): когда температура воды, используемой для отопления, меняется в диапазоне 5–7°C, комнатная температура изменяется приблиз. на 2°C.

Термические (отопительные) процессы протекают медленно, все корректировки действуют по истечении некоторого периода времени. Желательно, чтобы дополнительные настройки производились через 1–2 дня.

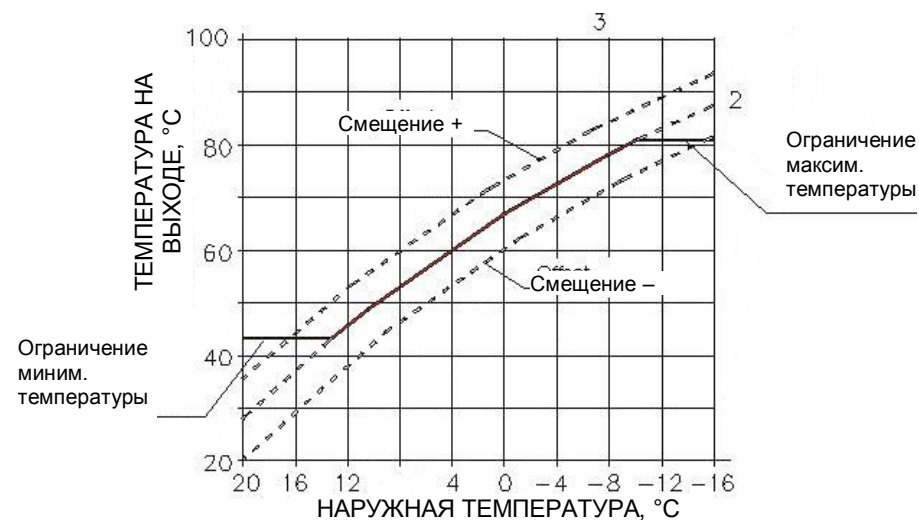
С целью накопления Вами опыта мы предлагаем записывать все корректировки (в период настройки правильных параметров) в протокол изменений.

В приведенной ниже таблице даны инструкции о том, как корректировать кривую нагрева для радиаторного отопления в зависимости от полученной комнатной температуры.

	Наклон кривой	Смещение
Заводские настройки	1,5	0
Комнатная температура слишком низкая, если температура внешней среды выше + 5°C	Изменение с первой низкой кривой	Добавить со смещением + 6°C
Комнатная температура слишком низкая, если температура внешней среды находится в пределах между + 5°C и – 5°C	Оставить кривую со значением 1,5	добавить со смещен. + 3°C
Комнатная температура слишком низкая, если температура внешней среды ниже – 5°C	Изменение с первой высокой кривой	Оставить смещение 0°C
Комнатная температура слишком высокая, если температура внешней среды выше + 5°C	Изменение с первой высокой кривой	Понизить со смещением – 6°C
Комнатная температура слишком высокая, если температура внешней среды находится между + 5°C и – 5°C	Оставить кривую со значением 1,5	Понизить со смещением –3 °C
Комнатная температура слишком высокая, если температура внешней среды ниже – 5°C	Изменение с первой низкой кривой	Оставить смещение 0°C

- Фактическая температура в котле выше, чем требуемая, и предохранительное термореле при этом активировано	- неисправные контакторы - неисправный рабочий терморегулятор	- свяжитесь с квалифицированным персоналом, чтобы установить точную причину проблемы
- Устройство защитного отключения не подключено	- неисправный нагревательный прибор - влага на электрических проводниках - предохранительное термореле включено	- проверьте, нет ли утечки - свяжитесь с квалифицированным персоналом, чтобы установить точную причину проблемы
- Устройство защитного отключения не может быть переустановлено	- предохранительное реле включено	- предварительно переустановите предохранительное реле, а затем устройство защитного отключения - свяжитесь с квалифицированным персоналом, чтобы установить точную причину проблемы

<ul style="list-style-type: none"> - Котел не дает достаточного количества тепла 	<ul style="list-style-type: none"> - при подаче питания одна фаза отсутствует - в двухступенчатых терморегуляторах вторая ступень не функционирует - вторая или третья ступень не включена вручную - один переключатель неисправен - сгорела одна из деталей нагревательного устройства - в трехфазной системе три различные фазы не подведены к котлу 	<ul style="list-style-type: none"> - проверьте предохранители на главной панели - свяжитесь с квалифицированным персоналом для решения проблемы
<ul style="list-style-type: none"> - При работе слышно, как шумит переключатель (гудение), радио и ТВ-помехи 	<ul style="list-style-type: none"> - пониженное давление в сети - неисправный переключатель 	<ul style="list-style-type: none"> - свяжитесь с квалифицированным персоналом для решения проблемы
<ul style="list-style-type: none"> - При включении или выключении рабочего терморегулятора – радио и ТВ-помехи 	<ul style="list-style-type: none"> - неисправный рабочий терморегулятор - неисправна блокировка (защита от обратного тока) 	<ul style="list-style-type: none"> - свяжитесь с квалифицированным персоналом для решения проблемы
<ul style="list-style-type: none"> - Котел при работе «шумит» 	<ul style="list-style-type: none"> - из системы воздух удален не полностью - неисправный нагревательный прибор 	<ul style="list-style-type: none"> - полностью удалите воздух из системы - свяжитесь с квалифицированным персоналом для решения проблемы
<ul style="list-style-type: none"> - Давление в системе колеблется 	<ul style="list-style-type: none"> - неисправный расширительный бак - слишком низкое или слишком высокое давление в баке 	<ul style="list-style-type: none"> - свяжитесь с квалифицированным персоналом для решения проблемы



Пример измененной кривой

В комбинированной отопительной системе, радиаторе и напольном отоплении или других отопительных элементах температура воды в электродвигателе должна быть выбрана таким образом, чтобы достичь максимальной необходимой температуры. В элементах отопительной системы, в которых температура первичного потока должна быть ниже, один элемент должен быть встроен в систему как трехходовый клапан с механическим приводом, управляемый комнатным терморегулятором, или как клапан терморегулятора для ограничения значения температуры обратного потока, или в качестве подобного элемента.

1.4.5. Ограничение минимальной и максимальной температуры воды в котле

Если кривые нагрева и смещение выбраны правильно, а комнатная температура падает, то в период между отопительными сезонами (осень, весна) минимальная температура воды в электрическом котле должна быть изменена.

Если здание не способно накапливать тепло (внезапное и кратковременное нагревание в течение дня), то требуемая температура воды в электродвигателе будет слишком низкой, и не будет обеспечивать требуемую комнатную температуру.

Ограничение максимальной температуры в электродоме служит, скорее, в качестве защиты. Заводская настройка установлена на 90°C, и рекомендуется понизить ее приблизительно до 80°C. Ограничение максимальной температуры воды в электродоме также используется в центральном отоплении и системе подготовки воды для коммунально-бытового водоснабжения; по этой причине не рекомендуется сильно понижать максимальную температуру, поскольку вода для коммунально-бытового водоснабжения при высоких температурах медленно нагревается.

1.5. Функциональные свойства горячей воды для коммунально-бытового водоснабжения

1.5.1. Соответствие требованиям

Подготовка горячей воды в отдельной емкости для воды с теплообменником становится возможной с электрическими котлами Wespe Heizung Complete Only и Wespe Heizung Industrial W.

1.5.2. Описание

Приготовление воды для коммунально-бытового водоснабжения имеет преимущество перед центральным отоплением. В момент подачи сигнала датчиком температуры о необходимости нагрева емкости с водой для коммунально-бытового водоснабжения, циркуляционный насос центрального отопления выключается, а насос кондиционирования воды для коммунально-бытового водоснабжения включается.

Нагреватели регулируют требуемую температуру воды в электрическом котле, которая на 25°C выше, чем установленные значения требуемой температуры воды для коммунально-бытового водоснабжения (автономность от кривой центрального отопления).

Циркуляционный насос приготовления воды для коммунально-бытового водоснабжения подает ее в емкость то тех пор, пока не будет достигнута требуемая температура воды; затем он отключается по ранее описанному и запрограммированному времени срабатывания.

В случае отключения центрального отопления – напольного или радиаторного, – в момент достижения требуемой температуры воды для коммунально-бытового водоснабжения, температура воды в электрическом котле будет установлена на минимальное значение температуры в котле (резервный режим).

7. Список возможных неисправностей и сбоев в работе

НЕИСПРАВНОСТЬ	ПРИЧИНА	УСТРАНЕНИЕ
- При включении на панели управления не показано напряжение	- нет питания от сети по одной или нескольким фазам - предохранитель 2,5 А на панели управления перегорел - устройство защитного отключения отключено	- замените предохранитель 2,5 А и проверьте причину перегорания - свяжитесь с квалифицированным персоналом для решения проблемы
- При переключении напряжение показано на панели управления, но котел не нагревается	- проверьте настройку комнатного терморегулятора - ограничительный терморегулятор активирован - индикатор наличия воздуха в котле блокировал работу - неисправный переключатель - неисправный рабочий терморегулятор - нагревательные устройства перегорели	- проверьте установленную температуру на комнатном терморегуляторе, замените элементы питания, если они неисправны - полностью удалите воздух из электродоме, чтобы отключить лампочку «воздух в электродоме»
- Температура котла стоит на требуемом значении, но радиаторы не греют	- циркуляционный насос не работает - воздушная пробка в центральном отоплении - есть помехи при циркуляции	- запустите насос вручную - полностью удалите воздух из установки

отопительным сезоном). Данное обслуживание не входит в гарантию. Во время осмотра проверить надежность электрических соединений и герметичность системы отопления; из системы должен быть удален воздух и, при необходимости подпитать теплоноситель до рекомендуемого значения; клапаны и общая функциональность котла должны быть проверены.

Необходимо проверять предохранительный клапан раз в год (перед началом отопительного сезона), для того чтобы убедиться в надежной работе и избежать появления отложений грязи.

Если котел не подключен к комнатному терморегулятору или не работает в зимний период, есть опасность замораживания. В этом случае систему необходимо заполнить противозамерзающей жидкостью для центрального отопления, если это невозможно, то воду необходимо слить.

6.2. Очистка

Для очистки запрещено использовать агрессивные среды, например, бензин, керосин или растворитель. Для внешнего кожуха или декоративного покрытия можно использовать средство для очистки пластмассы или для мытья посуды. Панель управления необходимо очищать с помощью сухой или влажной ткани (не мокрой).

При повторном запросе на нагрев емкости с водой требуемая температура воды в котле установлена на 25°C, что выше установленных значений требуемой температуры воды для коммунально-бытового водоснабжения.

Циркуляционный насос приготовления воды для коммунально-бытового водоснабжения включается, как только температура воды в электродкотле становится такой же или выше, чем требуемое значение температуры воды для коммунально-бытового водоснабжения. Для приготовления теплой воды запрограммирован перепад температур в 5°C. Это означает, что если требуемая температура в резервуаре с водой 60°C, то центральное отопление будет отключено, а приготовление воды для коммунально-бытового водоснабжения будет включено, как только температуры воды будет ниже 55°C. Отопление будет вновь включено, а приготовление воды выключено, когда температура в резервуаре с водой достигнет 60°C и когда истечет время, запрограммированное на вспомогательную работу циркуляционного насоса воды для коммунально-бытового водоснабжения.

В случае, если время приготовления воды для коммунально-бытового водоснабжения будет более 30 мин соответственно и если в течение 30 мин требуемая температура в емкости с водой не будет достигнута, процесс будет автоматически прерван и переключен на режим отопления, который в данном случае длится по меньшей мере 30 мин.

1.6. Защита от замерзания

1.6.1. Соответствие требованиям

Защита от замерзания, как функция электродкотла, реализована лишь в моделях котлов Wespe Heizung Complete Only и Wespe Heizung Industrial W. В других версиях электрических котлов функция защиты от замерзания обеспечивается использованием соответствующего комнатного терморегулятора. В случае, если защита от замерзания контролируется терморегулятором, пожалуйста, подробно ознакомьтесь с руководствами по использованию комнатного терморегулятора.

В следующих пунктах приводятся описания по работе с котлами, имеющими функцию защиты от замерзания.

1.6.2. Вода для коммунально-бытового водоснабжения

Если котел работает на подачу воды и включено только приготовление теплой воды или только отопление, а также оба режима, защита от

замерзания воды в емкости для теплой воды включается автоматически, как только датчик температуры теплой воды показывает значение ниже 7°C и подает сигнал о включении мигающим дисплеем, так же, как и световой диод нагревательного элемента и приготовления теплой воды, регулирующий температуру теплой воды в емкости до 7°C.

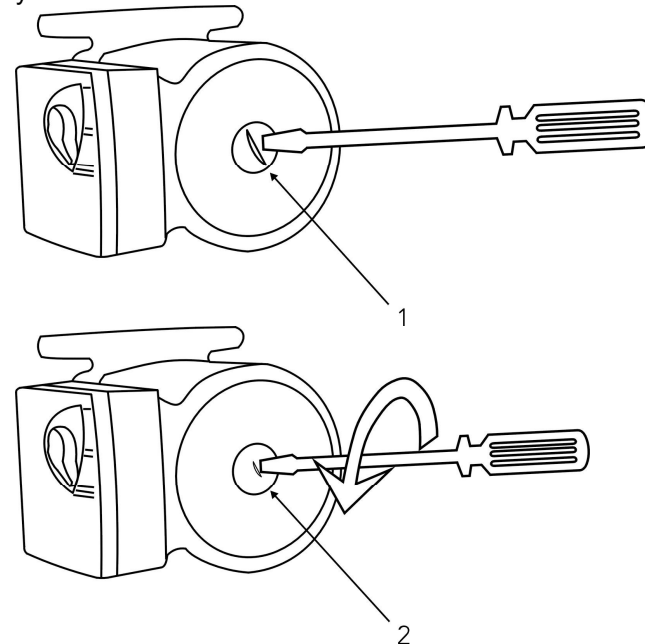
1.6.3. Центральное отопление

Если котел работает на подачу воды, а отопление или приготовление теплой воды и отопление выключены, то защита от замерзания воды в системе центрального отопления включается автоматически при условии, что датчик температуры воды в котле показывает значение ниже 8°C. В этом случае температура воды в котле поддерживается на уровне 8°C до тех пор, пока не будут устранены условия, при которых возможно замерзание воды. О включении сигнализирует мигающий дисплей, а также световой диод нагревательного прибора и котла. В этом случае приготовление воды для коммунально-бытового водоснабжения приоритетно.

Для того чтобы система защиты от замерзания центрального отопления могла функционировать, комнатный терморегулятор также должен быть установлен в положение защиты от замерзания (в противном случае циркуляционный насос центрального отопления работать не будет).

5.6. Запуск насоса вручную

Для запуска насоса необходимо отвернуть защитную заглушку спереди (1); под ней находится ось с пазом для отвертки. С помощью отвертки необходимо повернуть насос (2) несколько раз в направлении стрелки на крышке насоса, а затем защитную заглушку следует снова установить на место.



Когда насос запущен, необходимо выбрать рабочую температуру воды в котле и температуру бытовой воды. Для центрального отопления оптимальная температура находится в диапазоне 60 - 70°C.

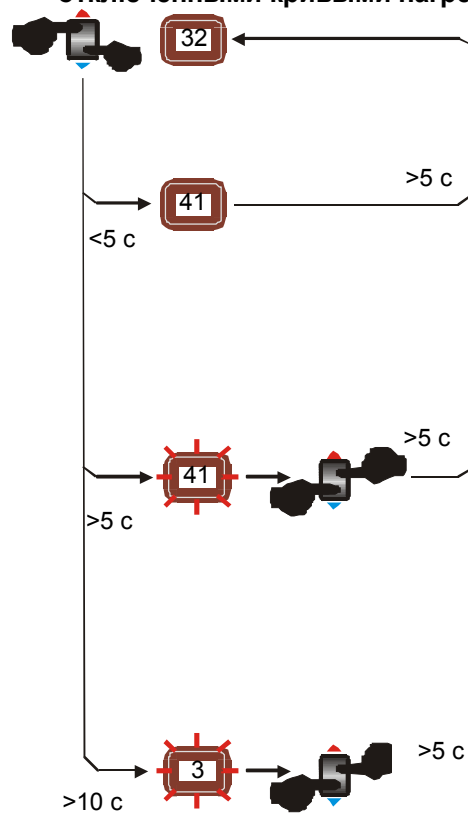
Если к электрическому котлу подключен комнатный терморегулятор, то комнатная температура должна быть отрегулирована согласно инструкциям производителя комнатного терморегулятора.

6. Техническое обслуживание

6.1. Периодические проверки

Рекомендуется проводить осмотр прибора один раз в год, его должен проводить квалифицированный технический персонал (перед

5.5.4 Функциональные характеристики центрального отопления с отключенными кривыми нагрева



Отображение требуемой температуры внутри электрочотла

При нажатии на клавишу (6) менее 5 с светодиодный дисплей отобразит требуемую температуру внутри котла. Значение отображается в течение 5 с, по истечении которых дисплей снова показывает фактическую температуру воды в электрочотле.

Установка требуемой температуры внутри электрочотла

При нажатии на клавишу (6) потребитель может войти в меню температуры котла.

Требуемая температура котла мигает.

Нажатием на кнопку (6) ВВЕРХ или ВНИЗ (UP/DOWN) можно установить требуемую температуру котла с шагом 1°C.

Если время нажатия на клавишу составляет менее 5 с, отображаемое на дисплее значение становится требуемой температурой котла.

Возможный диапазон регулировки для радиаторного отопления составляет от 20°C до 90°C.

Возможный диапазон регулировки для напольного отопления составляет от 15°C до 45°C.

Ограничение максимальной мощности котла

При нажатии на клавишу (6) потребитель может ограничить уровень мощности.

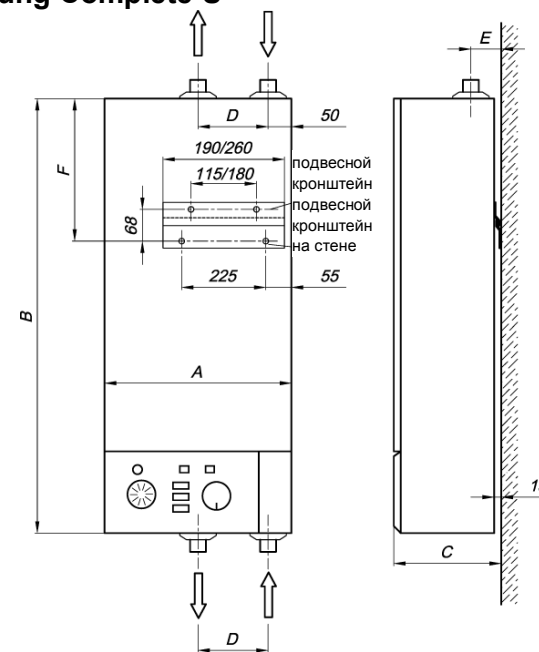
Нажатие на клавишу позволяет выбрать 1, 2 или 3 в качестве номера доступного уровня мощности. Если время нажатия на клавишу (6) составляет менее 5 с, включается выбранный режим уровня мощности.

Котлы мощностью от 6 до 16 кВт имеют только два уровня мощности.

2. Технические характеристики электрочотла

2.1 Размеры

Wespe Heizung Complete U



ТЕХНИЧЕСКИЕ ДАННЫЕ ДЛЯ ЭЛЕКТРОКОТЛОВ Wespe Heizung Complete U

Мощность, кВт	Объем, л	Расширительный бак, л/бар	Размеры, мм	Вес, кг	Максимальное рабочее давление МПа (бар)	Трубы БСТ с наруж. резьбой	Источник питания
6	6	8/0,8	A 330	34,4	0,25 (2,5)	3/4"	400V 3N ~ 50/60 Hz
9			B 930				
12			C 290				
14			D 100				
16			E 65 F 320				

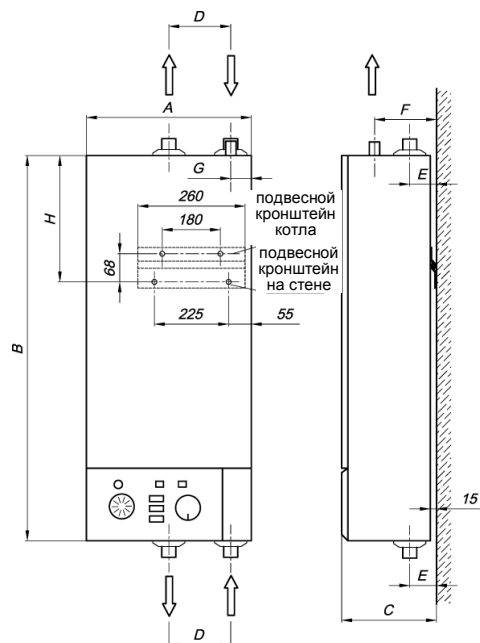
18	10	10/0,8	A 400	41,5	1"	
20			B 930			
22			C 290			
24			D 150			
			E 65			
			F 305			
28	22	12/0,8	A 474	51		
32			B 930			
36			C 290			
			D 226			
40			E 65			
			F 305			

туру в диапазоне от 10°C до 50°C с шагом в 1°C. Если нажатие на клавишу составляет менее 5 с, значение, отображенное на дисплее, становится требуемой минимальной температурой внутри котла.

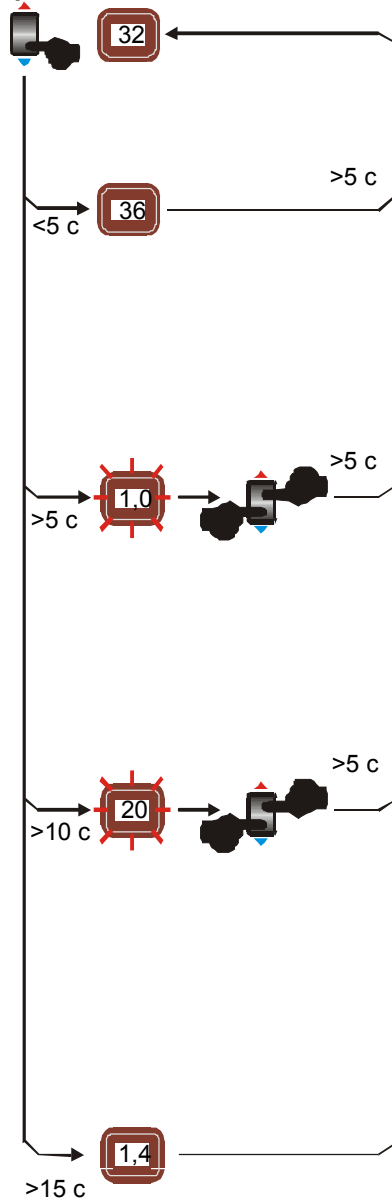
Отображение версии программного обеспечения и сброс заводских установок

При нажатии на клавишу (8) более 15 с светодиодный дисплей укажет версию программного обеспечения и произойдет сброс заводских установок центрального отопления.

Wespe Heizung Complete Only



Продолжение...



Отображение текущей температуры в емкости воды для коммунально-бытового водоснабжения

Нажатием на клавишу (8) потребитель может выбрать отображение текущей температуры в емкости воды для коммунально-бытового водоснабжения. Значение отображается в течение 5 с, по истечении которых дисплей снова показывает фактическую температуру воды в котле.

Установка дополнительного времени работы насоса воды для коммунально-бытового водоснабжения.

Нажатием на клавишу (8) потребитель может установить дополнительное время работы насоса воды для коммунально-бытового водоснабжения.

Значение времени дополнительной работы насоса циркуляции воды для коммунально-бытового водоснабжения мигает на дисплее.

При нажатии на клавишу время меняется от 0,1 мин до 19 мин с шагом в 1 цифру. Если время нажатия на клавишу составляет менее 5 с, отображаемое значение становится действующим временем дополнительной работы циркуляционного насоса для кондиционирования воды для коммунально-бытового водоснабжения.

Заводская установка – 1 мин.

Установка резервной температуры внутри электродкотла

Нажатием на клавишу (8) потребитель может установить резервную температуру внутри котла.

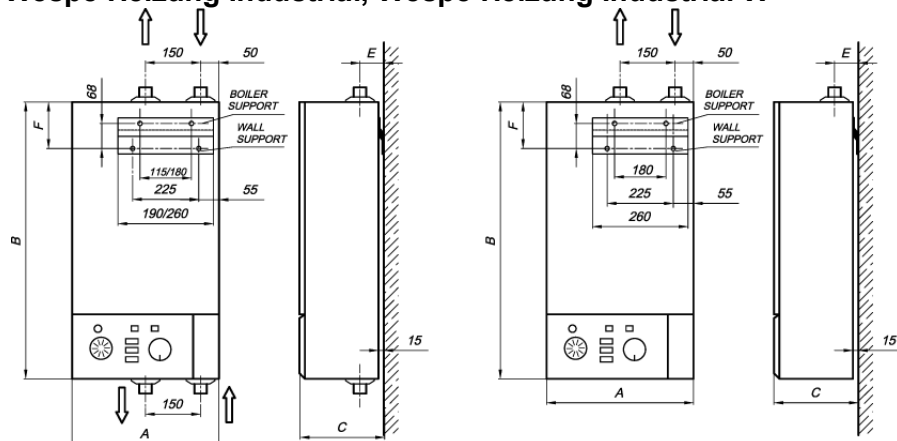
Светодиодный дисплей покажет текущую резервную температуру внутри электродкотла.

Нажатием на клавишу (8) потребитель может изменить резервную темпера-

ТЕХНИЧЕСКИЕ ДАННЫЕ ДЛЯ ЭЛЕКТРОКОТЛОВ Wespe Heizung Complete Only

Мощность, кВт	Объем, л	Расширительный бак, л/бар	Размеры, мм	Вес, кг	Максимальное рабочее давление МПа (бар)	Трубы БСТ с наруж. резьбой	Источник питания
6	10	8/0,8	A 400	44	0,25 (2,5)	3/4" Резервуар ГВС 1" Центральное отопление	400V 3N ~ 50/60 Hz
9			B 930				
12			C 290				
15			D 150				
18			E 65				
22			F 150				
24	G 50						
28	H 305						
32	22	12 / 0,8	A 480	54			
36			B 930				
			C 290				
40			D 226				
	E 65		F 150				
	G 50		H 305				

Wespe Heizung Industrial, Wespe Heizung Industrial W



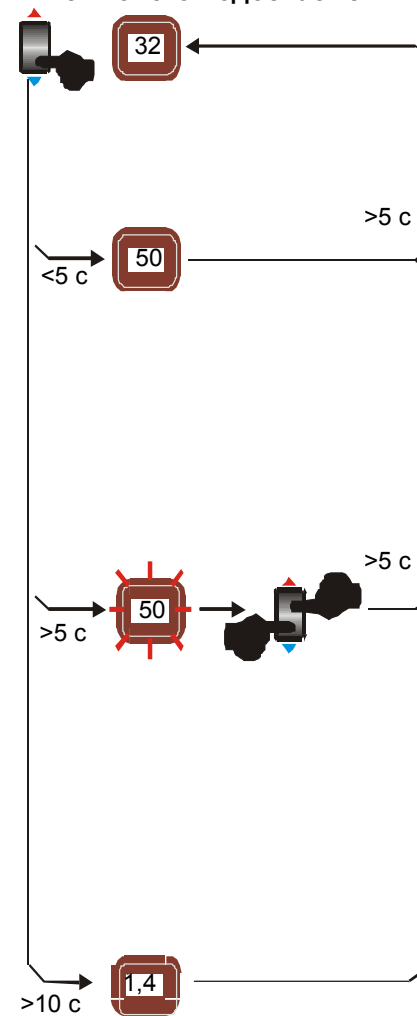
BOILERS 4,5 - 24 kW

BOILERS 28 - 96 kW

ТЕХНИЧЕСКИЕ ДАННЫЕ ДЛЯ ЭЛЕКТРОКОТЛОВ Wespe Heizung Industrial, Wespe Heizung Industrial W

Мощность, кВт	Объем, л	Размеры, мм	Вес, кг	Максимальное рабочее давление МПа (бар)	Трубы БСТ с наруж. резьбой	Источник питания
6	6	A 330	21,4	0,25 (2,5)	3/4"	400V 3N ~ 50/60 Hz
9		B 750				
12		C 230				
14		D 100				
16		E 57				
18	10	A 400	30		1"	
22		B 750				
24		C 230				
28		D 150				
32		E 57				
36	19	A 400	42	6/4"		
40		B 750				
44		C 310				
48		D 126				
		E 115				
	F 109					

5.5.3. Функциональные характеристики воды для коммунально-бытового водоснабжения



Отображение требуемой температуры воды для коммунально-бытового водоснабжения

Если нажатие на клавишу (8) составило менее 5 с, светодиодный дисплей будет показывать требуемую температуру в емкости с водой для коммунально-бытового водоснабжения. Значение отображается в течение 5 с, по истечении которых дисплей снова покажет фактическую температуру воды в котле.

Установка требуемой температуры в емкости с водой для коммунально-бытового водоснабжения

Нажав клавишу (8), потребитель может войти в меню температуры воды для коммунально-бытового водоснабжения.

Значение требуемой температуры для емкости с водой для коммунально-бытового водоснабжения мигает.

При нажатии на клавишу (8) значение требуемой температуры воды в емкости меняется с шагом в 1°C. Если нажатие на клавишу составляет менее 5 с, значение, отображенное на дисплее, становится требуемой температурой воды для коммунально-бытового водоснабжения.

Возможный диапазон регулировки составляет от 10°C до 65°C.

Значение заводской регулировки составляет 50°C.

Отображение версии программного обеспечения и сброс заводских установок

При нажатии на клавишу (8) более 15 с светодиодный дисплей укажет версию программного обеспечения и произойдет сброс заводских настроек центрального отопления.

Нажатием на клавишу потребитель может выбрать требуемую температуру в диапазоне от 10 до 50°C. Температура меняется с шагом 1°C. Если нажатие на клавишу составляет менее 5 с, значение, отображенное на дисплее, становится требуемой минимальной температурой котла.

Отображение версии программного обеспечения и сброс заводских настроек

При нажатии на клавишу (6) более 15 с светодиодный дисплей укажет версию программного обеспечения и произойдет сброс заводских настроек центрального отопления.

52	19	A	400	52	0,25 (2,5)	6/4"	400V 3N ~ 50/60 Hz
56		B	750				
60		C	310				
64	32	D	162	78		2"	
72		E	115				
80		F	109				
88		A	400				
96		B	750				

2.2 Характеристики расширительного бака (Электрокотлы Wespe Heizung Complete U and Wespe Heizung Complete Only)

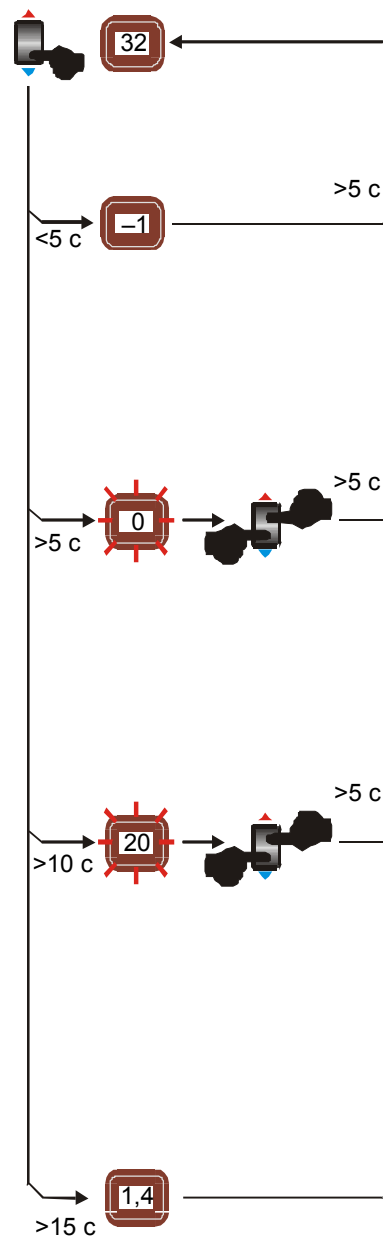
Объем расширительн. бака л	Максимальное давление расширительного бака МПа (бар)	Давление при заполнении МПа (бар)	Максимальное давление в отопительной системе МПа (бар)	Высота центральной отопительной системы м	Полезный объем расширительн. бака л	Поглощающая способность л	Макс. кол-во воды в системе л	Макс. мощность котла кВт
6	0,4 (4)	0,08 (0,8)	0,3 (3)	10	3,0	50%	86	12
8					4,0		114	16
10					5,0		143	20
12					6,0		172	25

Значения относятся к диапазону рабочей температуры от 10 С до 90 С.

2.3. Характеристики источника питания 230V/400V

Мощность	Номинальный ток	Ток плавкого предохранителя	Номинальная разрывн. мощность выключателя I _{ср} (EN 60898)	Номинальная разрывн. мощность выключателя I _{ср} (IEC 947-2)	Мин. поперечное сечение проводника	Тип плавкого предохранителя	Тип выключателя устройства защитного отключения	
400V 3N ~ 50/60 Hz								
6 кВт	9,12 А	10 А	10 кА	15 кА	5 x 2,5 мм ²	B10-3	25/0,03 А	
9 кВт	13,67 А	16 А				B16-3		
12 кВт	18,23 А	20 А			5 x 4 мм ²	B20-3		
14 кВт	21,27 А	25 А				B25-3		
16 кВт	24,31 А	32 А			5 x 6 мм ²	B32-3		40/0,03 А
18 кВт	27,6 А							
20 кВт	30,39 А	40А			5 x 10 мм ²	B40-3		
22 кВт	33,43 А							
24 кВт	36,45 А							
28 кВт	41,02 А							
32 кВт	48,62 А	63 А	5 x 16 мм ²	B50-3	63/0,03 А			
36 кВт	54,70 А							
40 кВт	60,76 А	80 А	50 кА	105 кА	NH 160 А	Внутри котла		
44 кВт	66,85 А							
48 кВт	72,93 А							
52 кВт	79,01 А							
56 кВт	85,10 А						100 А	
60 кВт	91,16 А							
64 кВт	97,24 А						125 А	
72 кВт	109,40 А							
80 кВт	121,55 А						160 А	
88 кВт	133,70 А							
96 кВт	145,86 А							
230V 3N ~ 50/60 Hz								
6 кВт	27,6 А	32 А	10 кА	15 кА	3 x 6 мм ²	V32-3	40/0,03 А	

Минимальное поперечное сечение проводника дано в мм², что основано на максимальной длине 20 м.



Отображение температуры внешней среды

При нажатии на клавишу (6) пользователь может видеть температуру внешней среды.

Дисплей показывает температуру внешней среды. Значение отображается в течение 5 с, по истечении которых дисплей снова показывает фактическую температуру воды в электрододе.

Смещение выбранной в данный момент кривой поправок

При нажатии на клавишу (6) потребитель может войти в меню выбора кривой поправок.

Светодиодный дисплей покажет текущее смещение в °С. Смещение не влияет на максимальную или минимальную температуры, поскольку они указаны в абсолютных величинах.

Нажатие на клавишу (6) позволяет постепенно изменить смещение с шагом 1°С.

Заводская установка – 0°С.

Диапазон смещения составляет от -9 до +20°С.

Если нажатие на клавишу составляет менее 5 с, показанное значение становится действующим смещением в °С.

Установка минимальной температуры внутри электрододе

Нажатием на клавишу (6) потребитель может выбрать минимальную температуру внутри котла.

Значение минимальной температуры начинает мигать.

Заводская установка для радиаторного отопления – 27°С.

Заводская установка для напольного отопления – 20°С.

Ограничение максимальной температуры внутри котла.

При нажатии кнопки (6) потребитель может ограничить максимальную температуру внутри котла.

Заводская настройка максимальной температуры начинает мигать; нажатием кнопки вверх-вниз пользователь может установить новую максимальную температуру. Если время нажатия на клавишу (6) составляет менее 5 с, выбранная максимальная температура становится активной.

Данная температура является температурным максимумом, который может быть достигнут независимо от выбранной кривой.

Выбор требуемой температуры внутри котла вручную

Нажатием на клавишу (6) пользователь может установить температуру в котле, несмотря на ранее выбранную кривую.

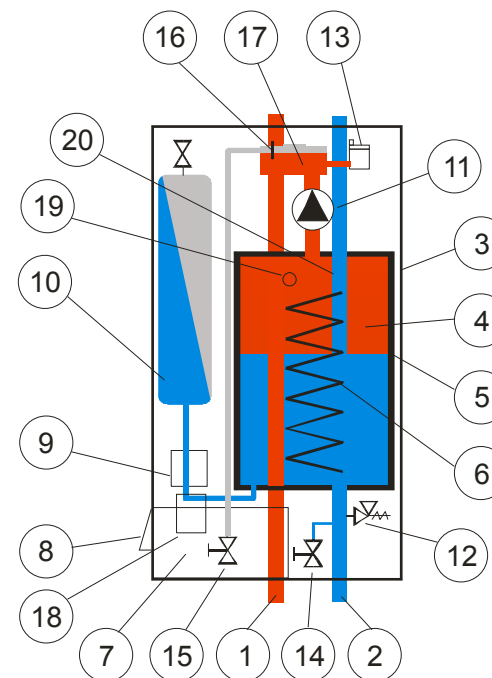
Значение требуемой температуры начинает мигать. Нажатием клавиши вверх-вниз пользователь может выбрать постоянную температуру в электродоме. Если время нажатия на клавишу (6) составляет менее 5 с, то постоянная температура становится активной.

Когда электродоме работает в режиме постоянной температуры, светодиодный дисплей мигает, отражая текущую температуру в котле. Чтобы изменить постоянную температуру в следующий раз, пользователь должен просто нажать клавишу (6) вверх или вниз.

Когда котел работает в режиме постоянной температуры, все кривые поправок не учитываются. Для того чтобы вернуться в режим кривой поправок, необходимо сначала выключить котел, а затем снова включить, используя переключатель ВКЛ/ВЫКЛ (ON/OFF).

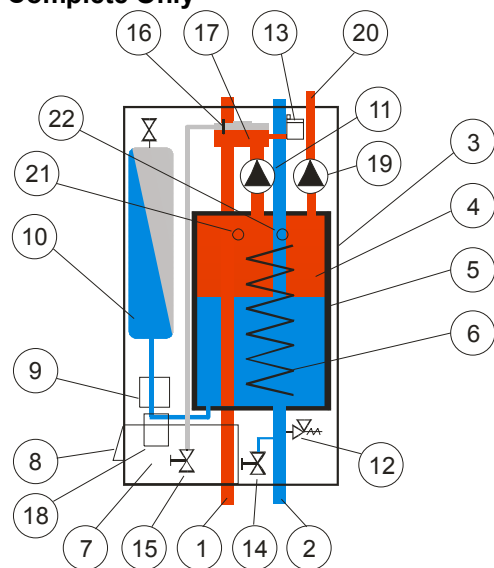
Продолжение...

2.4. Функциональные элементы котлов Wespe Heizung Wespe Heizung Complete U



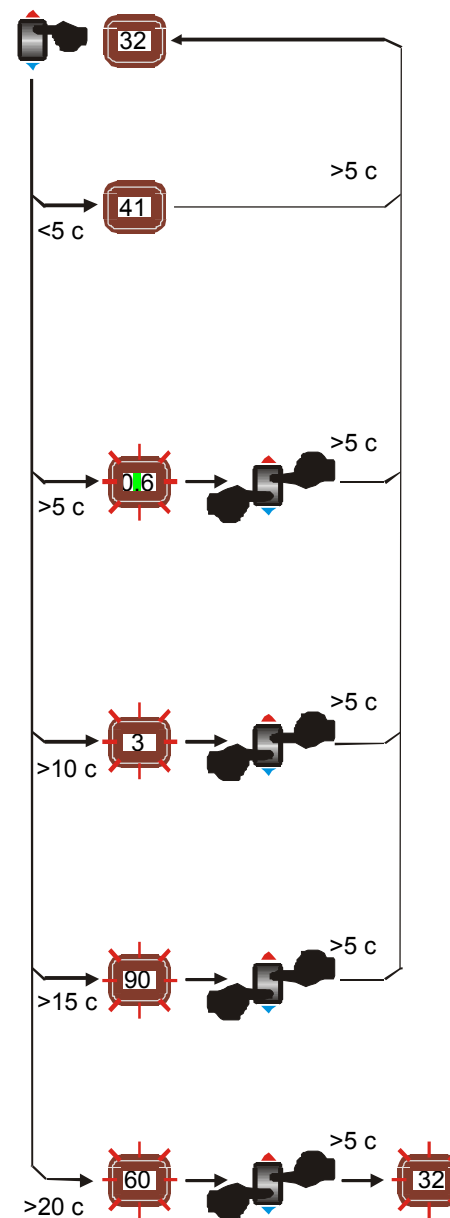
1. Вывод линии подачи центрального отопления
2. Вывод обратной линии
3. Внешний кожух котла
4. Электродоме
5. Теплоизоляция
6. Электрические нагревательные элементы
7. Панель управления
8. Защитная панель для электрических клемм
9. Контакторы
10. Расширительный бак
11. Циркуляционный насос
12. Предохранительный клапан на 2,5 бар
13. Автоматический воздухоотводчик
14. Подпиточный и выпускной клапан
15. Ручной воздухоотводчик
16. Датчик наличия воздуха в котле
17. Приемный распределитель
18. Устройство защитного отключения

Wespe Heizung Complete Only



- | | |
|---|--|
| 1. Вывод линии подачи
центрального отопления | 11. Циркуляционный насос |
| 2. Вывод обратной линии | 12. Предохранительный
клапан на 2,5 бар |
| 3. Внешний кожух котла | 13. Автоматический
воздухоотводчик |
| 4. Электродотел | 14. Подпиточный и выпускной
клапан |
| 5. Теплоизоляция | 15. Ручной воздухоотводчик |
| 6. Электрические нагревательные
элементы | 16. Датчик наличия воздуха в
котле |
| 7. Панель управления | 17. Приемный
распределитель |
| 8. Защитная панель для
электрических клемм | 18. Устройство защитного
отключения |
| 9. Контактные | 19. Насос для резервуара с
водой коммунально-бытового
водоснабжения |
| 10. Расширительный бак | 20. Вывод линии резервуара с
водой для коммунально-
бытового водоснабжения |

5.5.2. Функциональные характеристики центрального отопления



Отображение требуемой температуры внутри котла

При нажатии кнопки (6) потребитель может увидеть требуемую температуру в котле (рассчитанную по выбранной кривой поправок).

На дисплее показана требуемая температура воды в котле. Значение отображается в течение 5 с, в течение которых дисплей показывает фактическую температуру в котле.

Выбор кривой поправок

При нажатии кнопки (6) потребитель может войти в меню выбора кривой.

Число установленной кривой мигает. Согласно этому числу кривая регулировки температуры в электродотеле меняется в зависимости от температуры внешней среды. Значение выбирается от 1 до 3 или от 0,2 до 0,9. Кривые между значениями от 1 до 3 для радиаторного центрального отопления, а кривые от 0,2 до 0,9 – для напольного отопления.

При нажатии на клавишу число кривых меняется с шагом 0,1 в пределах установки согласно схеме на передней панели. Если время нажатия на клавишу составляет менее 5 с, отображаемое значение становится действующей регулировочной характеристикой.

Ограничение максимальной мощности электрического котла

При нажатии кнопки (6) потребитель может ограничить уровень мощности.

Нажатие на клавишу позволяет выбрать 1, 2 или 3 в качестве номера доступного уровня мощности. Если время нажатия на клавишу (6) составляет менее 5 с, включается выбранный режим уровня мощности.

Электродотелы с мощностью от 6 до 16 кВт имеют только два уровня мощности.

Могут отображаться следующие предупредительные сигналы:

- P1 – защита от замерзания для бытовой воды включена
- P2 – защита от замерзания для центрального отопления включена
- o1 или c1 – тепловой датчик температуры в котле не подключен или в нем произошло короткое замыкание
- o2 или c2 – тепловой датчик температуры внешней среды не подключен или в нем произошло короткое замыкание
- o3 или c3 – тепловой датчик температуры воды для коммунально-бытового водоснабжения не подключен или в нем произошло короткое замыкание

2. Светодиоды групп ТЭНов

Сколько диодов горит – столько групп ТЭНов активно в данный момент.

3. Светодиод ОК / воздух в котле

Если в электрокотле нет воздуха, диод горит зеленым цветом. Если в котел попал воздух, диод становится красного цвета и одновременно с этим котел прекращает работать. При выпуске воздуха диод автоматически загорается зеленым светом и работа котла продолжается.

4. Светодиод: слишком низкое напряжение в сети

Если напряжение сети менее 170 В, то диод становится красным и одновременно с этим котел прекращает работу.

5. Светодиод центрального отопления

Сигнализирует о работе циркуляционного насоса отопления, указывает на то, что комнатный терморегулятор включен.

6. Кнопочный переключатель для регулировки параметров отопления

7. Переключатель: отопление вкл/выкл

8. Кнопочный переключатель для регулировки параметров приготовления горячей бытовой воды

9. Вкл/выкл приготовления горячей бытовой воды

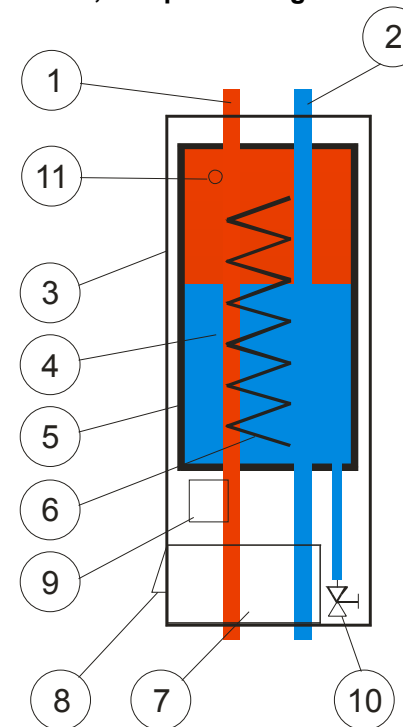
10. Светодиод состояния приготовления горячей бытовой воды

Сигнализирует о работе циркуляционного насоса приготовления горячей бытовой воды.

11. Индикатор давления воды в отопительной системе.

12. Предельный термостат

Wespe Heizung Industrial, Wespe Heizung Industrial W



- 1. Соединение линии подачи
- 2. Соединение обратной линии
- 3. Внешний кожух котла
- 4. Электрокотел
- 5. Теплоизоляция

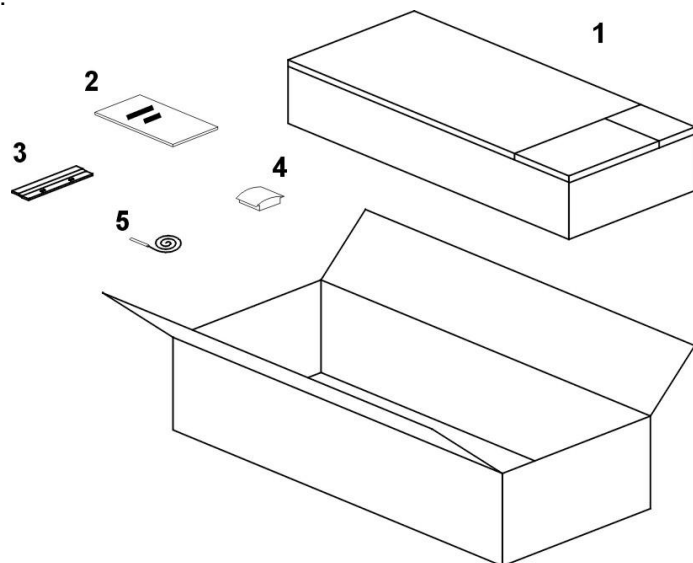
- 6. Электрические нагревательные элементы
- 7. Панель управления
- 8. Защитная панель для электрических клемм
- 9. Контактные
- 10. Подпиточный и выпускной клапан

3. Общие требования

3.1. Объем поставки

Котлы Wespe Heizung Industrial, Wespe Heizung Industrial W, Wespe Heizung Complete U и Wespe Heizung Complete Only поставляются в демонтированном виде в виде компактной установки.

Проверьте целостность всех деталей при поставке. Смотри приведенный ниже рисунок и таблицу для получения информации о полном списке деталей. Если какие-либо детали повреждены или отсутствуют, пожалуйста, свяжитесь с офисом продаж в Вашем регионе.



Компоненты, входящие в объем поставки

№ п/п	Количество	Наименование
1	1	Электрокотел Wespe Heizung
2	1	Инструкции по применению Схема электрооборудования
3	1(2)	Подвесной кронштейн
4	1	Датчик температуры внешней среды
5	1	Датчик температуры резервуара с водой

Таблица компонентов комплекта поставки

5.5. Работа с электронными панелями управления (Wespe Heizung Complete Only, Wespe Heizung Industrial W)

5.5.1. Общие положения

Независимо от выбранной нагрузочной характеристики максимальная температура воды в электрическом котле ограничена 90°C для радиаторного отопления и 50°C для напольного отопления.

Для радиаторного заводская настройка: 1,5.

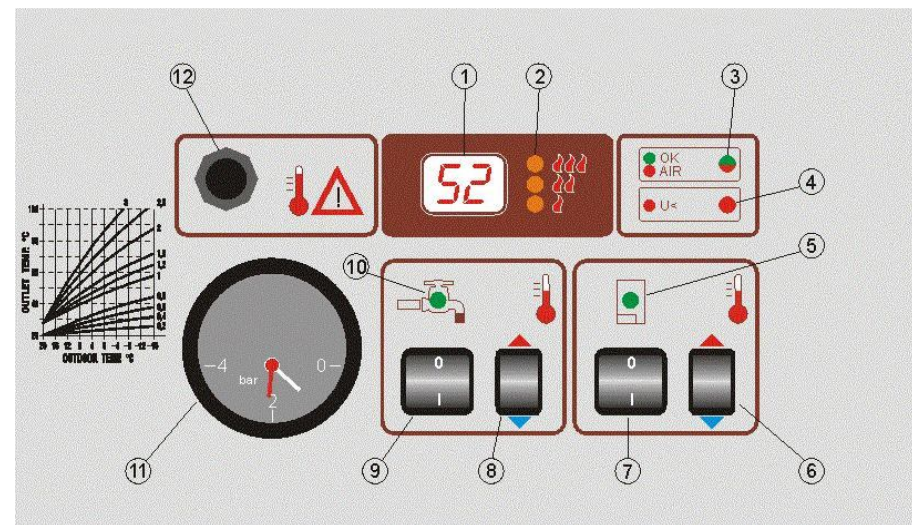
Для встроенного в пол отопления заводская настройка кривой: 0,6.

См. главу 1.4 для получения более подробной информации о кривых нагрева.

См. главу 1.5 для получения более подробной информации о воде для коммунально-бытового водоснабжения.

См. главу 1.6 для получения более подробной информации о защите от замерзания.

См. главу 4.8 для получения более подробной информации о выборе требуемой установки кривых нагрева.



Тип 2 – Компенсация температуры наружного воздуха и бытовая вода для серии Wespe Heizung Complete Only и Wespe Heizung Industrial W

1. Дисплей

Отображение значения температуры датчика температуры котла от +99°C (при показании выше +99°C дисплей мигает) до -19°C (ниже -19°C дисплей показывает "-"). Отображение требуемой температуры или кривой во время установки.

определенную необходимую температуру в котле. У рабочего терморегулятора диапазон температур от 20°C до 90°C. Рекомендуемая температура 60°C (положение, соответствующее стрелке часов на 12).

Воздух в котле (5) – красная лампочка
Если в котел попал воздух, то включается индикатор (5), и электрический котел прекращает работу. Таким образом электрический котел защищен от взрыва по причине попадания в него воздуха. Для продолжения работы из электрокотла необходимо стравить воздух. Если из котла был выпущен воздух правильно, он продолжит работу автоматически.

Падение напряжения (5) – красная лампочка
Если напряжение в сети падает ниже 180 В по фазе, подается сигнал о защите от пониженного напряжения (4), электрический котел автоматически отключается с целью защиты электронного оборудования и контакторов внутри котла. Котел автоматически продолжит работу, когда напряжение в сети будет выше 180 В.

Предельный термостат: включение
Предельный термостат (4) защищает котел от резкого повышения температуры: выше 115°C. Предельный термостат выключает котел и деактивирует устройство защитного отключения.

Для того чтобы котел продолжил работу, необходимо снять защитную крышку с терморегулятора отключения и нажать красную кнопку, после чего устройство защитного отключения можно будет снова включить.

ПРИМЕЧАНИЕ: Если комнатный терморегулятор включен, проверьте, установлен ли он на требуемую комнатную температуру и в рабочем ли состоянии находятся элементы питания; в противном случае котел работать не будет.

Примечание:
п.3.Для электрокотлов Wespe Heizung Industrial мощностью более 36 кВт предусмотрено 2 изделия
п.4 поставляется для котлов Wespe Heizung Complete Only, Wespe Heizung Industrial W.
п.5 поставляется для котлов Wespe Heizung Complete Only, Wespe Heizung Industrial W.
В случае, если мощность котлов составляет 6/8 кВт, к заказу прилагаются дополнительные перемычки для того, чтобы включить однофазный источник питания электрокотла.

3.2 Предварительные замечания

При подключении электроприбора к проводке необходимо смонтировать средства для разъединения в проводку в соответствии с правилами подключения местной электропроводки.

В котлах Wespe Heizung Industrial предохранительный клапан не устанавливается на заводе, но он входит в состав поставляемого комплекта. Если предохранительного клапана (0,25 МПа) нет в устройстве, необходимо установить тот, который находится в упаковке.

Если электрокотел не подсоединен к комнатному терморегулятору или котел не работает в зимний период, есть опасность замерзания. В этом случае систему следует заполнить незамерзающей жидкостью для центрального отопления; в том случае, если это невозможно, воду необходимо слить из системы с помощью метода залива и слива.

Рекомендуемое давление установки центрального отопления – 0,15 МПа (1,5 бар), максимальное давление – 0,25 МПа (2,5 бар).

3.3. Место установки

3.3.1. Расположение электрокотла

При размещении котла следует обеспечить циркуляцию воздуха и достаточное пространство для его техобслуживания. Котел должен быть установлен на ровной вертикальной стене, которая сможет выдержать его вес, в соответствии с требованиями местных властей и Строительными нормами и правилами. Приведенный ниже рисунок показывает рекомендуемые минимальные расстояния, которых следует придерживаться при установке.



Можно уменьшить рекомендуемые минимальные расстояния, но необходимо соблюсти следующие требования:

- Обеспечить доступ к разъемам источника питания, расположенного у левой нижней стенки котла.
- Обеспечить доступ к нижней части котла для замены нагревательного элемента
- Обеспечить доступ к панели управления в нижней части котла
- Поддерживать циркуляцию воздуха

3.3.2. Система электроснабжения

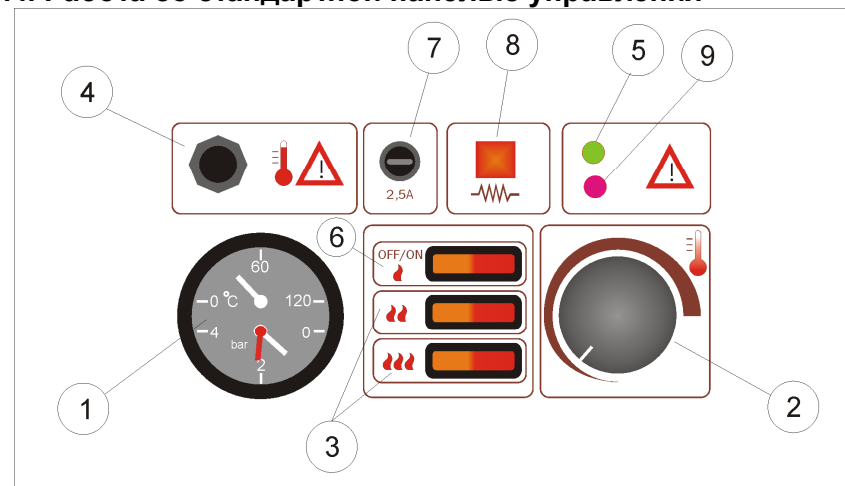
Электрокотел является электроприбором высокой мощности, поэтому необходимо использовать стационарную проводку. Пожалуйста, ознакомьтесь с главами 2.2 и 2.3, в которых приводятся требования к предохранителям и проводникам. При подключении электроприбора к стационарной проводке необходимо вмонтировать средства для разъединения в проводку в соответствии с местными правилами подключения электропроводки.

Устройство защитного отключения с чувствительностью 0,03 А встроено в котел.

Примечание:

В некоторых случаях необходимо предпринять дополнительные меры, соответствующие требованиям местных властей.

5.4. Работа со стандартной панелью управления



Стандартная электромеханическая панель управления

Автоматика состоит из следующих элементов:

- 1 – Индикатор температуры /давления в электрическом котле
- 2 – Рабочий терморегулятор
- 3 – Переключатель на 2-ю и 3-ю ступени работы
- 4 – Предельный термостат (отключается при температуре 115 °C)
- 5 – Индикатор, сигнализирующий о наличии воздуха в электрокотле (зеленый – нормальная работа, красный – воздух в системе)
- 6 - Переключатель ВКЛ/ВЫКЛ и 1-я ступень нагрева
- 7 – Предохранитель 2,5А, защищающий насос и переключатели
- 8 – Индикатор работы нагревательного элемента
- 9 - Индикатор низкого напряжения в сети (ниже 180 В)

Переключение на центральное отопление

При повороте переключателя (6) ВКЛ (ON) включается питание котла и активируется первая группа ТЭНов. С помощью переключателя (3) можно вручную управлять вторыми или третьими группами ТЭНов. У электрических котлов с 3 группами ТЭНов предусмотрен плавный пуск для второй и третьей группы ТЭНов, а переключатели (3) обладают лишь функцией ограничения. Если электрический котел осуществляет обогрев, нагревательные элементы функционируют, горит лампочка (8); если нагревательные элементы не работают, а котел находится в режиме ожидания, горит только лампочка ВКЛ/ВЫКЛ (ON/OFF).

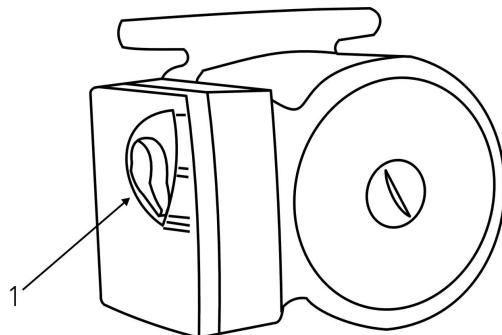
Настройка требуемой температуры центрального отопления

С помощью рабочего терморегулятора (2) есть возможность выбрать

- Проверьте, соответствует ли используемый кабель питания требованиям главы 2.2 или 2.3.
- Проверьте переключатель устройства защитного отключения, нажав на кнопку Т на нем
- Проверьте систему перегрева в соответствии с Приложением 9

5.3. Изменение скорости насоса системы центрального отопления

Для электродкотлов Wespe Heizung Complete U и Wespe Heizung Complete Only: откройте крышку котла, как описано в главе 4.4. Передвиньте ползунок указателя скорости (1) на требуемую отметку.



Выбор скорости работы насоса

3.4. Технические требования к системе

3.4.1. Трубопровод

Трубопровод, который не является частью полезной теплопередающей поверхности, необходимо изолировать, чтобы предотвратить потерю тепла и возможное замерзание, особенно в тех местах, где трубы проложены в подпотолочном пространстве и под полом. Дренажные отверстия должны быть расположены в доступном месте, что позволит сливать жидкость из всей системы, включая электродкотел и систему горячей воды. Все капиллярные паяные раструбные соединения во всех трубопроводах должны быть выполнены с применением припоя, не содержащего свинец.

3.4.2. Очистка и промывка системы

Строго рекомендуется проводить промывку системы, так как это позволяет предотвратить поломку прибора из-за грязи в системе.

Рекомендуется тщательно промыть систему при установке электродкотла.

Чтобы предотвратить образование отложений и серьезного повреждения прибора и системы, необходимо осторожно использовать чистящие средства, а затем тщательно промывать всю систему. Очистители можно оставлять максимум на 24 часа.

3.4.3. Заполнение и подготовка отопительной системы

Система может быть заполнена с помощью встроенного подпиточного клапана или через отдельный наливной пункт, расположенный в удобном месте на системе обогрева. Соединение необходимо снять, когда система будет заполнена.

Если правила не позволяют временного соединения, то следует использовать насос для перекачки с герметизированной системой. Система отопления не заполняется автоматически от системы подачи бытовой горячей воды.

Примечание:

Для того чтобы система отопления работала исправно, индикатор манометра должен показывать значение между 1,2 и 1,5 бар, когда система находится в охлажденном состоянии. Очень важно использовать мягкую воду или жидкости для центрального отопления.

Не заполняйте систему водой из частного источника.

3.4.4. Предохранительный клапан

В электродкотле предусмотрен предохранительный клапан. Данное предохранительное устройство требуется на всех герметичных системах центрального отопления; оно настроено на 2,5 бар и имеет 15 миллиметровое прессуемое соединение для сливной трубы, которая должна быть не менее 15 мм в диаметре. Предохранительный клапан не должен использоваться в дренажных целях.

3.4.5. Термоманометр

Этот прибор установлен в электродкотлы Wespe Heizung Industrial, Wespe Heizung Industrial W, Wespe Heizung Complete U и Wespe Heizung Complete Only и показывает первичное давление и температуру в гидросистеме для того чтобы облегчить заполнение и проверку.

3.4.6. Расширительный бак

В электродкотлы Wespe Heizung Complete U и Wespe Heizung Complete Only встроен расширительный бак. Более подробную информацию о расширительном баке см. в главе 2.1. Расширительный бак не встроен в котлы Wespe Heizung Industrial и Wespe Heizung Industrial W, поэтому должен быть установлен в системе отопления.

Если номинальная емкость встроенного расширительного бака недостаточна для отопительной системы (в случае модернизации старых систем открытого типа), можно установить дополнительный расширительный бак. Он должен подходить к возвратной трубе и располагаться как можно ближе к котлу.

3.4.7. Циркуляционный насос

Циркуляционный насос включен в объем поставки котлов Wespe Heizung Complete U и Wespe Heizung Complete Only. Для котлов Wespe Heizung Industrial и Wespe Heizung Industrial W насос не включен в поставку и должен быть установлен отдельно.

В приведенном ниже рисунке представлены технические характеристики насоса.

4.9 Заполнение отопительной системы

Для того чтобы система отопления работала правильно, индикатор манометра должен показывать значения между 1,2 и 1,5 бар, когда система находится в холодном состоянии. Для центрального отопления важно использовать мягкую воду или незамерзающие жидкости.

5. Ввод в эксплуатацию

5.1. Проверка системы центрального отопления

Проверьте давление в системе, оно должно быть в диапазоне от 1,2 до 1,5 бар, когда система в холодном состоянии. Удалите воздух из нагревательных элементов и системы отопления.

5.2. Предварительная проверка электрического подключения

Для однофазной системы:

- Проверьте, закреплен ли кабель питания на клеммах устройства защитного отключения
- Проверьте наличие питания на клеммах устройства защитного отключения внутри котла
- Измерьте точное напряжение между линиями L и N, если оно на 10% выше, чем номинальное напряжение прибора, он может быть поврежден.

Для трехфазной системы:

- Проверьте, закреплен ли кабель питания на клеммах устройства защитного отключения
- Проверьте наличие каждой фазы на клеммах устройства защитного отключения внутри котла
- Измерьте точное напряжение между линиями L1 – L2, L1 – L3, L2 – L3, L1 – N. Если между какими либо сочетаниями фаз нет напряжения, или одна фаза отсутствует, то нагревательные элементы внутри устройства могут быть повреждены. Если напряжение между фазами на 10% выше, чем номинальное напряжение устройства, он может быть поврежден.

Для всех систем:

- Проверьте, используется ли система стационарной проводки, установлен ли автомат отключения и соответствует ли он требованиям главы 2.2 или 2.3.

	Функция
Контакт 1 – ВКЛ (Заводские настройки)	Установите тип отопления: отопление с нагревательными приборами под полом, кривые: от 0,1 до 0,9 активированы, минимальная температура котла установлена на 15°C, максимальная температура котла: 45°C.
Контакт 1 – ВЫКЛ	Установите тип отопления: радиаторное, кривые: от 1 до 3 активированы, минимальная температура котла установлена на 25°C, максимальная температура котла: 90°C.
Контакт 2 – ВКЛ	Отключите компенсацию внешней температуры, потребитель должен вручную выбрать температуру в котле.
Контакт 2 – ВЫКЛ (Заводские настройки)	Включите компенсацию внешней температуры, стандартная кривая для радиаторного отопления – 1,5, а для отопления с нагревательными элементами под полом – 0,6.
Контакт 3	Используется для проверки во время технологического процесса
Контакт 4	Используется для проверки во время технологического процесса

ВНИМАНИЕ:
ПРЕЖДЕ, ЧЕМ ВНОСИТЬ ИЗМЕНЕНИЯ С ПОМОЩЬЮ ДВУХРЯДНОГО ПЕРЕКЛЮЧАТЕЛЯ, ОТКЛЮЧИТЕ ПОДАЧУ ПИТАНИЯ К КОТЛУ И ПАНЕЛИ УПРАВЛЕНИЯ; В ПРОТИВНОМ СЛУЧАЕ ПАНЕЛЬ УПРАВЛЕНИЯ МОЖЕТ БЫТЬ ПОВРЕЖДЕНА

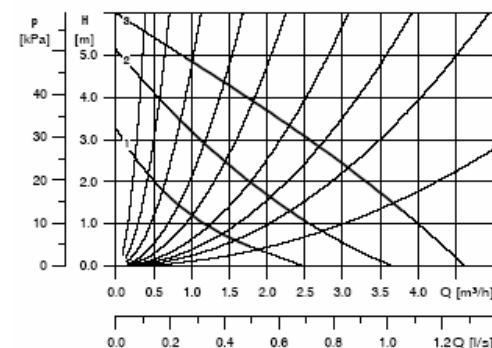


Диаграмма подбора циркуляционного насоса для радиаторного отопления

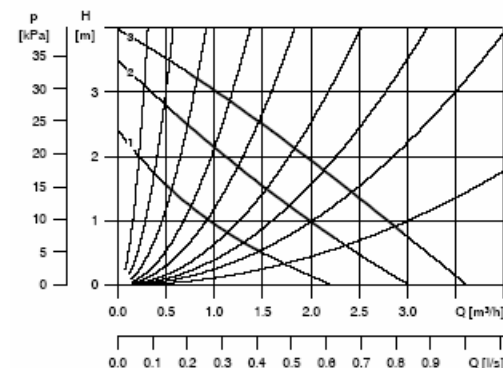


Диаграмма подбора циркуляционного насоса для напольного отопления

3.4.8. Удаление воздуха

Котел снабжен автоматическим и ручным воздухоотводчиком для выпуска воздуха. Кроме того, котел дополнительно оснащен датчиком воздуха, который остановит работу электродвигателя в случае наличия в нем воздуха.

4. Порядок установки котла

4.1. Транспортировка устройства

Важно: Следующая операция по подъему превышает рекомендуемый вес для подъема одним человеком.

Общие рекомендации при погрузке-разгрузке

Освободите проход перед тем, как поднять изделие. Убедитесь, что подъем проводится безопасно – спину держите прямо, наклоняйтесь, сгибая при этом ноги. Держите груз как можно ближе к телу. Не поворачивайтесь – вместо этого измените положение ног. Если подъем осуществляют два человека, убедитесь, что все движения правильно скоординированы. Избегайте наклонов верхней части туловища – не склоняйтесь вперед или в сторону. Рекомендуется надеть стойкие к надрезам перчатки с хорошим коэффициентом сцепления – это защитит от острых краев и обеспечит необходимое удержание. В случае необходимости обратитесь за помощью.

Расположение устройства перед окончательной установкой

Надежно закрепите на стене кронштейн прежде, чем установить устройство на место. Убедитесь, что устройство сбалансировано, затем поднимите установку и закрепите на кронштейне. Убедитесь, что движения двух человек скоординированы, а также что нагрузка распределена равномерно.

4.2. Выбор места установки электродвигателя

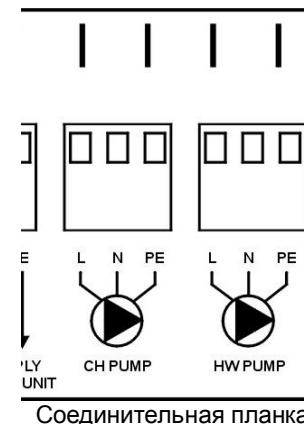
Подробную информацию о расположении устройства см. в главе 3.4.1.

Говоря в общем, котел должен быть расположен таким образом, чтобы:

- Вокруг котла было достаточно места для его ремонта и технического обслуживания
- Котел не подвергался риску погружения в воду
- В котле не было слишком большого количества воды
- Поддерживался нормальный уровень циркуляции воздуха
- Все необходимые трубопроводы были подключены

4.3. Установка котла на подвесной кронштейн

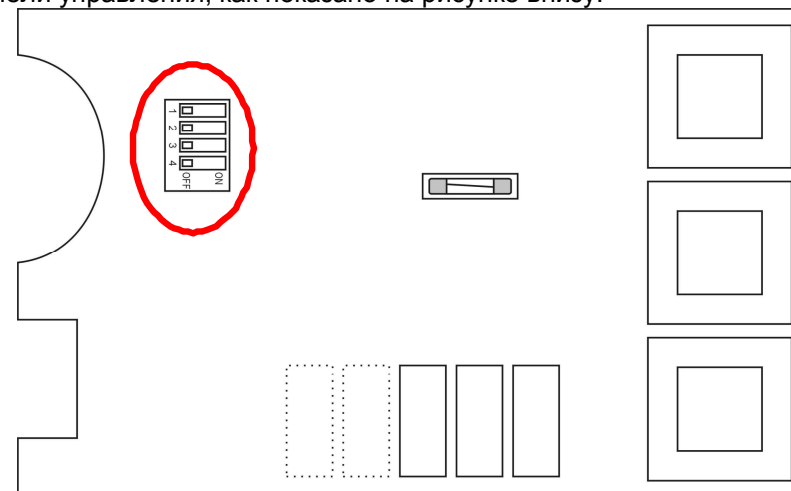
Закрепите подвесной кронштейн (2) на стену (1) с помощью заглушек и винтов М8 или М10. Поднимите котел (3) над подвесным кронштейном (2), осторожно прислоните к стене (1) и опустите на подвесной кронштейн (2).



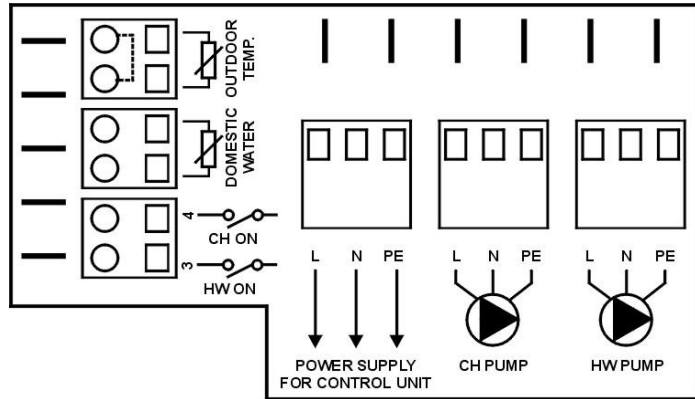
4.8. Выбор установки кривых нагрева

Функция доступна только для котлов Wespe Heizung Complete Only, Wespe Heizung Industrial W.

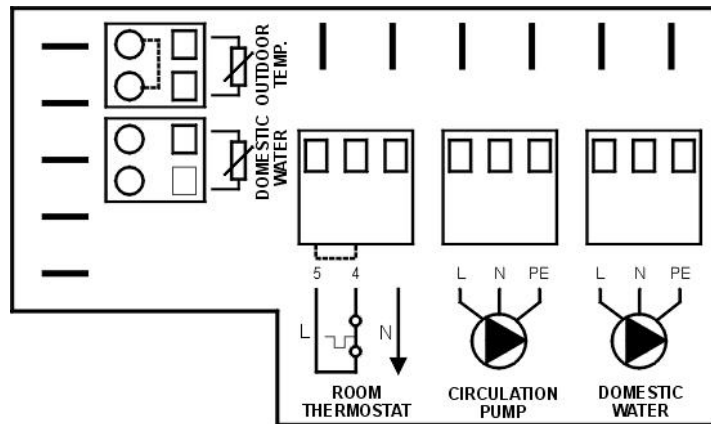
Выбор типа нагрева (промежуточная установка кривых нагрева) или отключение компенсации внешней температуры можно произвести с помощью двухрядного переключателя, расположенного сбоку от панели управления, как показано на рисунке внизу.



Расположение двухрядного переключателя на задней панели



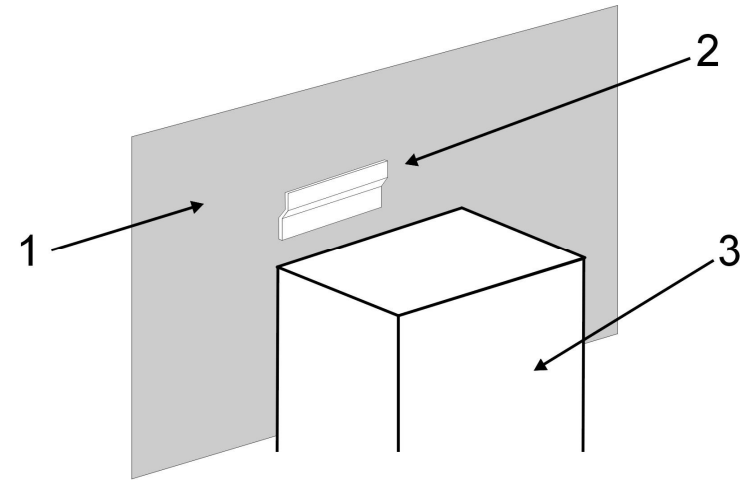
Соединительная планка, тип 1



Соединительная планка, тип 2

4.7.5. Подключение внешнего насоса к электродкотлам Wespe Heizung

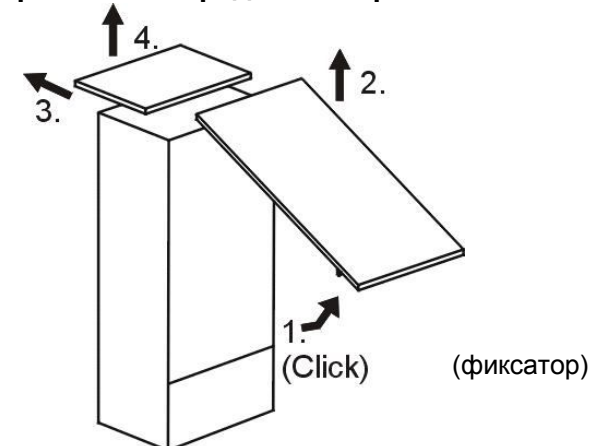
Вводы L, N, PE для подключения внешнего насоса (насос горячей воды) расположены на соединительной планке.



Установка на стену

Примечание: Если электродкотел крепится в помещении, обитом деревом, убедитесь, что кронштейн надежно привинчен в прочном месте к деревянной конструкции, способной выдержать вес котла.

4.4. Демонтаж/крепление передней и верхней панели



Возьмитесь за боковины передней панели, потяните вперед и снимите ее с блока, потяните верхнюю крышку назад и снимите ее с блока.

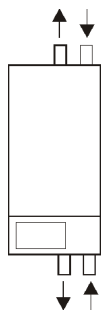
4.5. Трубопроводное соединение

Примечание: Перед тем, как приступить к работе ознакомьтесь с требованиями к системе в главе 3.5.

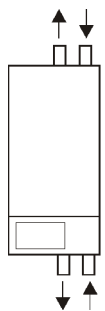
Для того чтобы предотвратить повреждение устройства, необходимо производить промывку всей системы.

Рекомендуется установить клапаны на подающий и обратный трубопроводы для того, чтобы облегчить отключение и отсоединение котла от центральной отопительной системы.

Приведенный ниже рисунок обозначает подачу и возврат жидкости в системе центрального отопления в электродкотлах Wespe Heizung Industrial, Wespe Heizung Complete U и Wespe Heizung Complete Only.

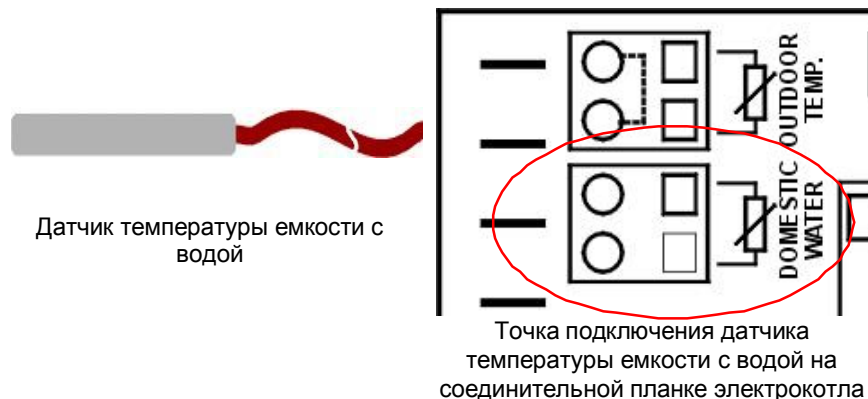


WH Industrial,



WH Complete U, WH Complete Only

Подача и возврат жидкости в электродкотлах Wespe Heizung Industrial, Wespe Heizung Industrial W, Wespe Heizung Complete U и Wespe Heizung Complete Only.



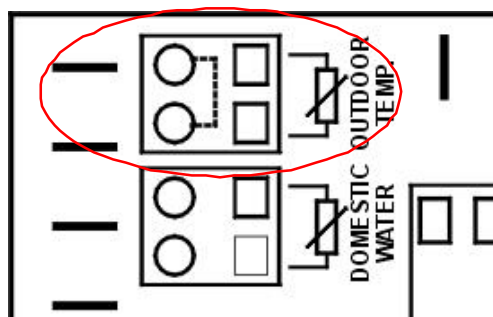
Примечание: Для подключения датчика температуры емкости с водой необходимо использовать двухжильный кабель диаметром от 0,6мм² до 0,75 мм².

4.7.4. Подключение комнатного терморегулятора или таймера

Вводы 3, 4 и L N PE электродкотла (подача электричества в устройство управления) предназначены для подключения комнатного терморегулятора или другого внешнего устройства управления (как, например, Danfoss TP9). Вводы 4 и L (подача электричества в устройство управления) соединены друг с другом. В случае использования внешнего устройства управления данное соединение должно быть разъединено.

Примечание:

Более подробную информацию смотрите в приложении главы 3.3.



Точка подключения датчика температуры внешней среды на соединительной планке электродотла

Примечание: Для подключения датчика температуры внешней среды необходимо использовать двухжильный кабель от 0,6мм² до 0,75 мм².

4.7.3. Подключение датчика горячей воды для коммунально-бытового водоснабжения

Датчик имеется в наличии только для котлов Wespe Heizung Complete Only, Wespe Heizung Industrial W.

Датчик температуры горячей воды для коммунально-бытового водоснабжения (поставляется с котлом) должен быть установлен таким образом, чтобы гарантировать правильные показания температуры емкости. Как правило, емкость с водой снабжена «гильзой» для датчика температуры. Датчик температуры должен соприкасаться с металлической частью емкости (при наличии изоляции).

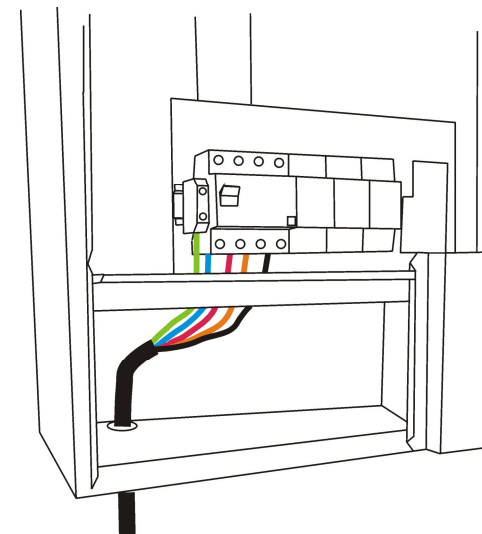
4.6. Подключение питания

Примечание: Прежде чем приступить к работе с устройством, отключите источник питания и убедитесь, что он не включится вновь.

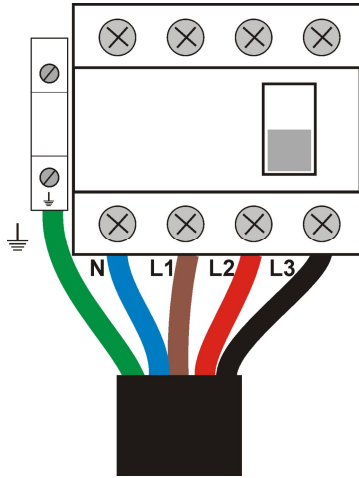
Электродотел является электроприбором высокой мощности, поэтому необходимо использовать стационарную проводку. Пожалуйста, ознакомьтесь с главами 2.2 и 2.3, в которых приводятся требования к предохранителям и проводникам. При подключении устройства к проводке необходимо вмонтировать средства для разъединения в проводку в соответствии с местными правилами подключения электропроводки.

Прибор должен быть заземлен!

Для того чтобы подсоединить кабель питания, необходимо снять защитную крышку силового соединения (1), отвинтив 2 винта и потянув защитную крышку вниз. Кабель питания должен быть подсоединен непосредственно к устройству защитного отключения, заземление должно быть подключено к отдельному вводу. После подключения кабеля питания, защитную крышку (1) необходимо установить на место и завинтить.



Подключение источника питания



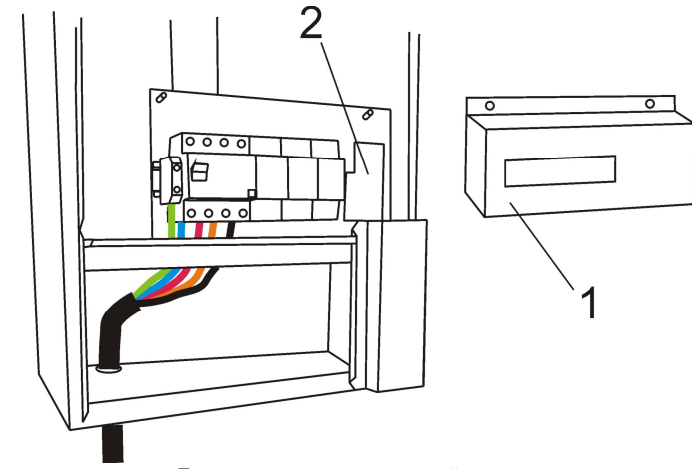
Подключение устройства защитного отключения (RCD)

Примечание: Кабели питания от Ш6 мм до Ш20 мм должны быть подключены с левой стороны котла, а защитная крышка (1) должна быть затянута; кабели питания от Ш20 мм должны быть соединены с нижней частью электрокотла (4) с помощью поставляемого пластикового переходника для электрокабеля. Убедитесь, что провода надежно закреплены.

4.7. Подключение датчиков температуры или внешних электрических регуляторов

4.7.1. Доступ к соединительной планке

Для того чтобы осуществить доступ к соединительной планке (2), необходимо снять защитную крышку соединения с источником питания (1), отвинтив 2 гайки и потянув ее. После подключения кабеля питания, защитную крышку (1) необходимо установить на место и прикрутить.



Доступ к соединительной планке

4.7.2. Подключение датчика температуры внешней среды

Датчик имеется в наличии только для котлов Wespe Heizung Complete Only, Wespe Heizung Industrial W.

Датчик температуры внешней среды (поставляется с котлом) должен быть установлен таким образом, чтобы на него не влияли внезапные перепады температуры (прямые солнечные лучи). При установке датчика следуйте стрелке, обозначающей верхнее положение (ее можно увидеть, когда защитная крышка снята).

В разъем датчика наружной температуры вмонтирован заводской резистор для проверки электрокотла при -13С.

После установки и первичной проверки резистор можно снять, а провода от датчика температуры внешней среды необходимо подсоединить.

