



**БЕЛКОМИН**  
БЕЛКОМИН



Котёл водогрейный  
стальной твердотопливный  
***TIS PELLET 25R***

Инструкция по монтажу и эксплуатации

**TIS**  
GROUP



## ВНИМАНИЕ!

Приступать к установке и эксплуатации отопительного котла следует только после внимательного ознакомления с инструкцией по монтажу и эксплуатации. Настоящая инструкция распространяется на котлы модели TIS PELLET 25R Combi номинальной теплопроизводительностью 25 кВт.

Примечание: Предприятие-изготовитель оставляет за собой право вносить изменения в конструкцию котлов и сопутствующую комплектацию, не ухудшающие их потребительские качества.

- **Комплектность котла указывается в упаковочном листе. При покупке котла следует проверить вместе с продавцом его комплектность и внешний вид. После продажи котла предприятие-изготовитель не принимает претензии по некомплектности и механическим повреждениям.**
- **Гарантийные обязательства изготовителя котла содержатся в гарантийном талоне, а также доступны на сайте [www.belkomin.com](http://www.belkomin.com). При покупке котла требуйте от продавца заполнения и выдачи гарантийного талона.**
- **Перевозка котла осуществляется только в вертикальном положении.**
- **Перед использованием котлы подлежат заземлению.**
- **Категорически запрещается эксплуатация котла без предохранительного клапана.**
- **Предохранительный клапан должен быть рассчитан на давление не более 0,15 МПа для систем открытого типа и 0,25 МПа для систем закрытого типа.**
- **Категорически запрещается устанавливать запорную арматуру на линии подачи горячей воды от котла до места установки предохранительного клапана.**
- **Не допускается устанавливать температуру теплоносителя в водяной рубашке котла свыше 85 °С и давление воды в котле свыше 0,15 МПа для систем открытого типа и 0,25 МПа для систем закрытого типа.**
- **Не запускайте котел при отсутствии теплоносителя и в случае его замерзания.**
- **Запрещается оставлять котел с водой при температуре окружающего воздуха ниже + 5 °С.**
- **Запрещается использование в качестве топлива пеллет, изготовленных с применением химически обработанной древесины (МДФ, ДСП и т.п.) либо неорганических связующих.**

## СОДЕРЖАНИЕ

1. ОБЩИЕ СВЕДЕНИЯ ОБ ИЗДЕЛИИ.....	3
2. ТЕХНИЧЕСКИЕ ХАРАКТЕРИСТИКИ.....	3
3. УСТРОЙСТВО И ПРИНЦИП РАБОТЫ.....	4
4. РЕКОМЕНДУЕМАЯ СХЕМА ПОДКЛЮЧЕНИЯ.....	5
5. МОНТАЖ И ПОДКЛЮЧЕНИЕ К СИСТЕМЕ ОТОПЛЕНИЯ.....	6
6. ПОРЯДОК РОЗЖИГА.....	7
7. РЕКОМЕНДАЦИИ ПО РАБОТЕ.....	7
8. ТРЕБОВАНИЯ К ДЫМОХОДУ.....	9
9. ТРЕБОВАНИЯ К ТОПЛИВУ.....	9
10. УКАЗАНИЯ МЕР БЕЗОПАСНОСТИ.....	10
11. ХАРАКТЕРНЫЕ НЕИСПРАВНОСТИ И МЕТОДЫ ИХ УСТРАНЕНИЯ.....	11
12. СРОК СЛУЖБЫ И СВЕДЕНИЯ ОБ УТИЛИЗАЦИИ.....	12
13. СВЕДЕНИЯ О ПРОИЗВОДИТЕЛЕ.....	12
14. СВИДЕТЕЛЬСТВО ОБ ИЗГОТОВЛЕНИИ И ПРИЕМКЕ.....	12
15. УЧЕТ ТЕХНИЧЕСКОГО ОБСЛУЖИВАНИЯ.....	13



## 1 ОБЩИЕ СВЕДЕНИЯ ОБ ИЗДЕЛИИ

**1.1** Котлы TIS PELLET 25R Combi (далее – котлы) являются стальными низкотемпературными водогрейными котлами, работающими в автоматическом режиме на топливных гранулах (пеллетах) и предназначенными для теплоснабжения индивидуальных жилых домов и прочих зданий, оборудованных открытыми или закрытыми системами отопления с принудительной циркуляцией теплоносителя. Возможна работа котлов совместно с водонагревателем косвенного нагрева (бойлером) для приготовления горячей воды.

**1.2** Котлы устанавливаются в закрытых помещениях с естественной либо принудительной вентиляцией.

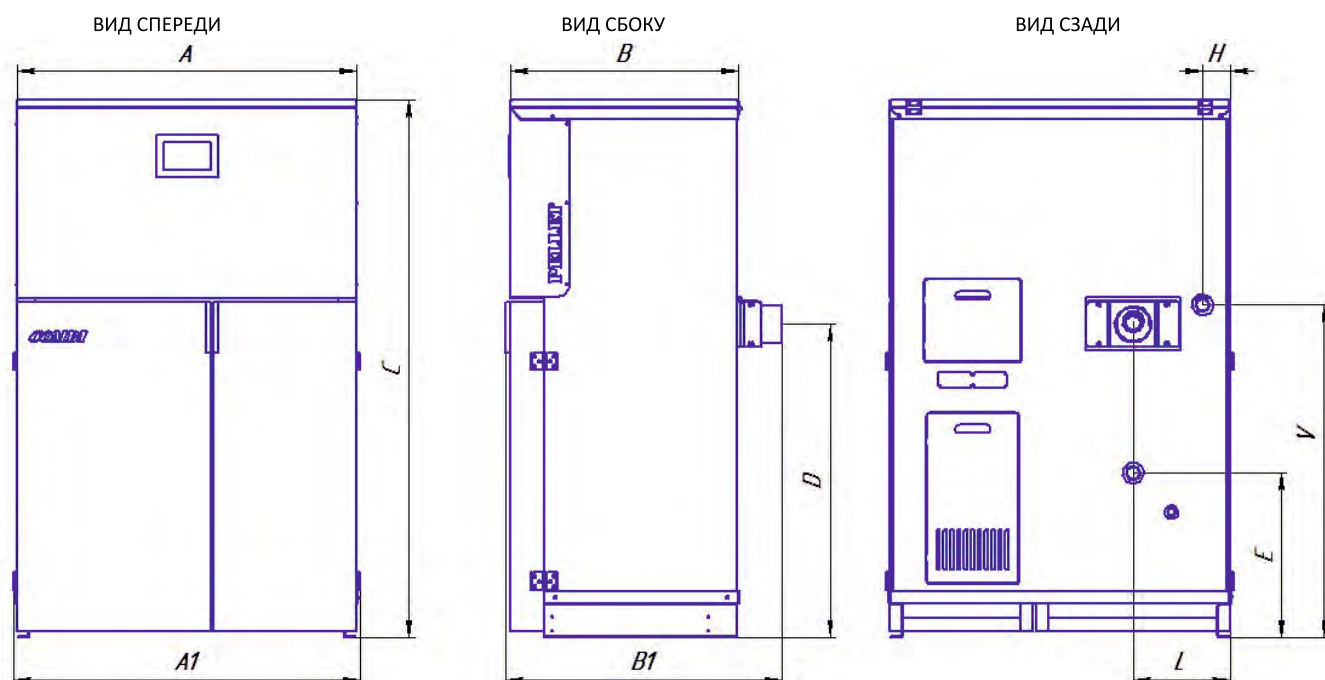
**1.3** Способы погрузки и крепления должны обеспечивать полную сохранность котла от механических повреждений. Транспортирование котлов допускается всеми видами транспорта, при условии защиты изделия и упаковки от механических повреждений, воздействия атмосферных осадков, согласно правилам перевозок грузов, действующих на каждом виде транспорта.

**ВНИМАНИЕ:** Перевозка котла осуществляется только в вертикальном положении.

## 2 ТЕХНИЧЕСКИЕ ХАРАКТЕРИСТИКИ

Характеристика котла	Ед.изм.	Значение	Характеристика котла	Ед.изм.	Значение
Мощность (теплопроизводительность)	кВт	7-25	Масса котла	кг	266
Максимальная рабочая температура	°С	85	Объем бункера	дм <sup>3</sup>	230
Максимальное рабочее давление воды	МПа	0,25	Ширина котла (А)	см	99
Минимальная тяга дымохода	Па	18	Глубина котла (В)	см	72
Коэффициент полезного действия	%	90	Высота котла (С)	см	157
Поверхность нагрева	м <sup>2</sup>	2,0	Размер А1	см	100
Максимальный расход топлива	кг/ч	5,6	Размер В1	см	81
Расход воды через котел	м <sup>3</sup> /ч	1,1	Размер D	см	92
Объем воды в котле	дм <sup>3</sup>	50	Размер E	см	48
Гидравлическое сопротивление	МПа	0,01	Размер V	см	97
Подключения	дюйм	1 1/2	Размер H	см	8
Диаметр дымохода (выход вентилятора)	мм	130	Размер L	см	28

Примечание: Возможное отклонение размеров и массы в пределах  $\pm 5\%$





## УСТРОЙСТВО И ПРИНЦИП РАБОТЫ

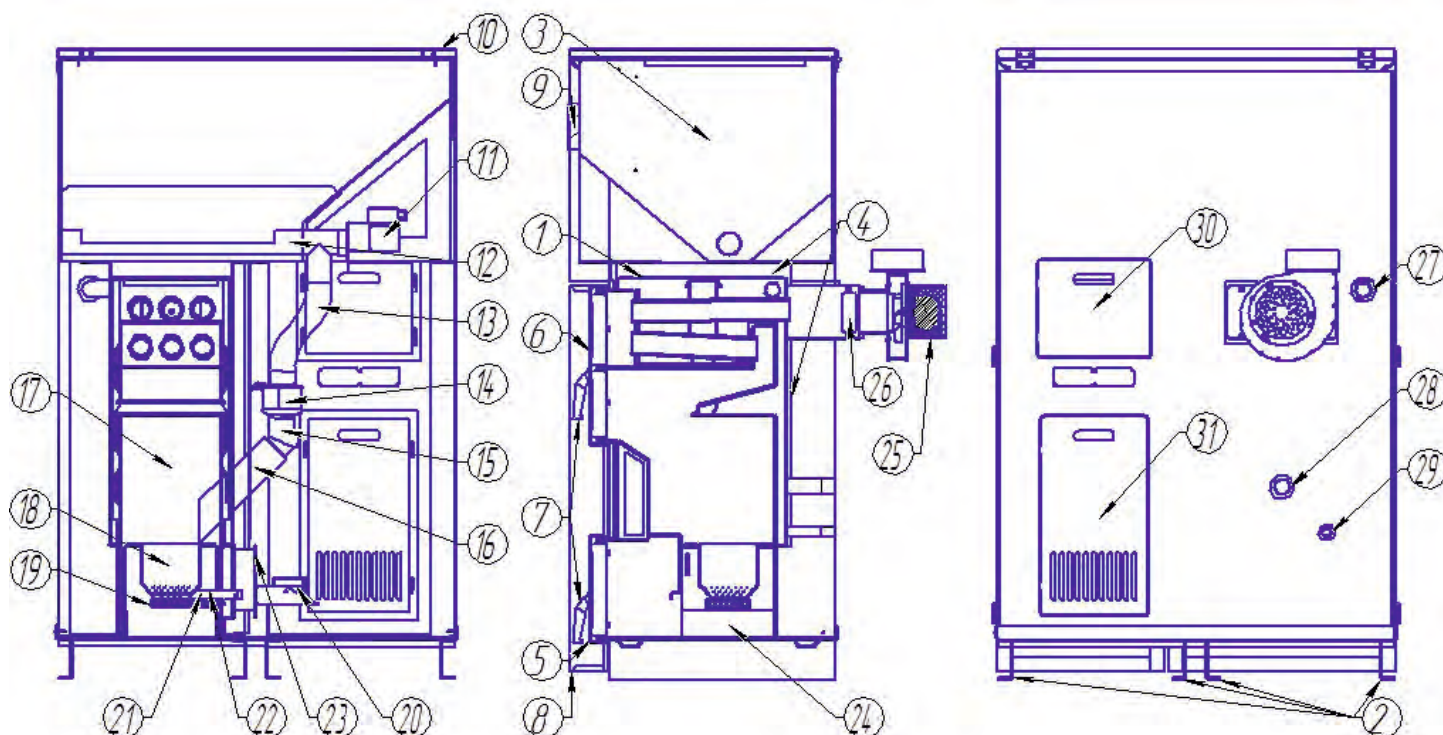
### 3.1 Описание котла.

Котлы имеют совмещенное исполнение корпуса котла с расположенным над ним бункером для хранения пеллет и подающим устройством, обеспечивающим подачу пеллет в горелку, расположенную в топке котла. Снаружи все элементы котла закрываются панелями обшивки.

ВИД СПЕРЕДИ (РАЗРЕЗ)

ВИД СБОКУ (РАЗРЕЗ)

ВИД СЗАДИ



Примечание: Конфигурация котла может отличаться от представленной на рисунке.

### 3.2 Устройство котла.

- |   |   |
|---|---|
| 1 – теплообменник                       | 17 – топка котла                          |
| 2 – опоры котла                         | 18 – горелка                              |
| 3 – топливный бункер                    | 19 – подвижная решетка механизма очистки  |
| 4 – утеплитель                          | 20 – электропривод механизма очистки      |
| 5 – нижняя дверца корпуса               | 21 – электрод розжига                     |
| 6 – верхняя дверца корпуса              | 22 – датчик огня                          |
| 7 – ручки дверец                        | 23 – плата управления горелкой            |
| 8 – дверца обшивки                      | 24 – зольник                              |
| 9 – управляющая панель регулятора котла | 25 – вытяжной вентилятор                  |
| 10 – крышка топливного бункера          | 26 – лючки короба дымохода                |
| 11 – мотор-редуктор                     | 27 – подающий патрубок                    |
| 12 – шнек                               | 28 – обратный патрубок                    |
| 13 – рукав гофрированный                | 29 – патрубок заполнения и слива          |
| 14 – обратный клапан                    | 30 – лючок регулятора котла               |
| 15 – колено                             | 31 – лючок подающего устройства и горелки |
| 16 – загрузочный патрубок               |   |

3.3 Опционально котел может быть оснащен интернет-модулем, позволяющим следить за его работой из любой точки мира, где есть интернет.

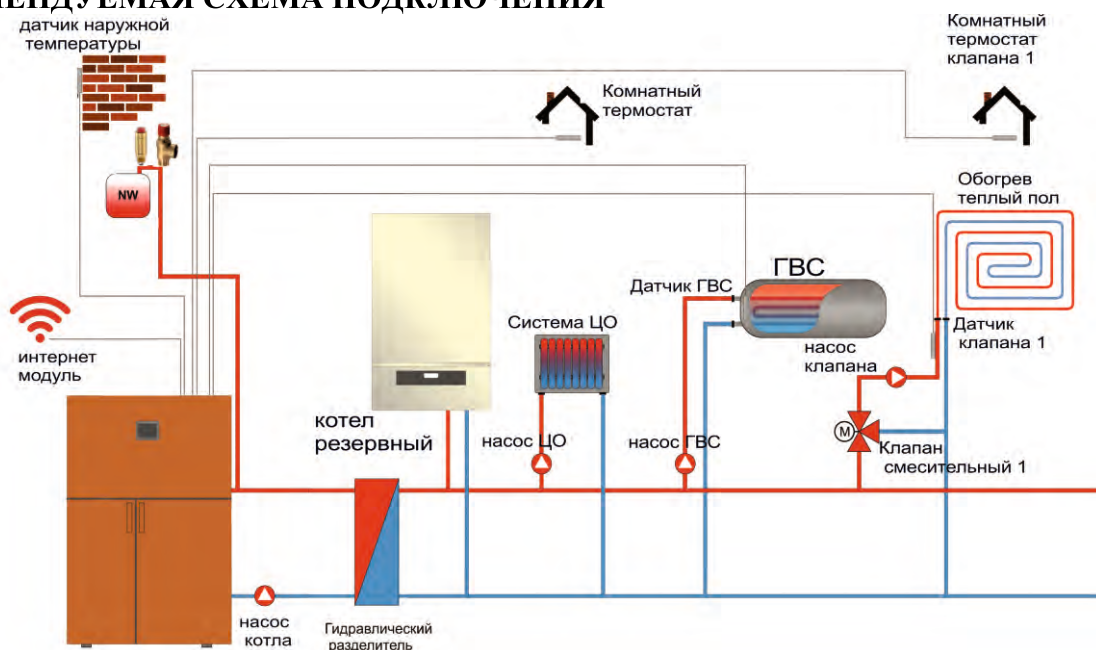
### 3.4 Принцип работы.

Топливные гранулы из бункера попадают в топку котла непосредственно на горелку при помощи подающего устройства, состоящего из шнека с мотор-редуктором, рукава гофрированного, обратного клапана и колена. При этом, обратный клапан помимо функции подачи топлива выполняет функцию безопасности, перекрывая подающее устройство с целью недопущения обратного горения.

Продолжительность первой подачи топлива необходимой для розжига равна 20 секундам. После подачи топливных гранул включаются вытяжной вентилятор и электрод розжига, обеспечивающие воспламенение топлива в горелке. При появлении огня, датчик пламени дает команду регулятору котла перейти из режима розжига в режим горения. В данном режиме топливо подается по алгоритму, определяемому температурой котла и показаниями лямбда-зонда. Таким образом, регулятор котла автоматически устанавливает теплопроизводительность работы, в зависимости от тепловой нагрузки, и подбирает оптимальное соотношение воздуха и топлива, в зависимости от наличия остаточного кислорода в дымовых газах.

При работе в режиме горения котел постепенно увеличивает теплопроизводительность и стремится достичь заданной температуры. Заранее, перед достижением установленной температуры, регулятор уменьшает горение, и переводит котел в минимальную теплопроизводительность. После достижения заданной температуры котел переходит в режим гашения. Гашение котла также может наступить, при сигнале от комнатного термостата о нагреве помещения, в аварийных ситуациях или по желанию пользователя принудительно погасить котел. В процессе гашения регулятор прекращает подачу топлива в горелку, вытяжной вентилятор при этом продолжает работать до полного дожига оставшегося топлива на горелке. Гашение завершится при условии, что индикативное значение наличия пламени (его определяет датчик огня), ниже установленного параметра. Переход в режим гашения с последующим возобновлением работы также происходит после определенного времени работы котла, что связано с автоматической очисткой горелки. Периодичность очистки определяется настройками регулятора котла и может быть установлена от 1 часа до 72 часов. При наступлении времени очистки регулятор последовательно запускает режимы гашения, очистки, розжига, после чего снова переходит в режим горения. В режиме очистки привод механизма выдвигает подвижный колосник горелки и происходит сброс золы в зольник. После сброса золы колосник возвращается на свое место.

## 4 РЕКОМЕНДУЕМАЯ СХЕМА ПОДКЛЮЧЕНИЯ



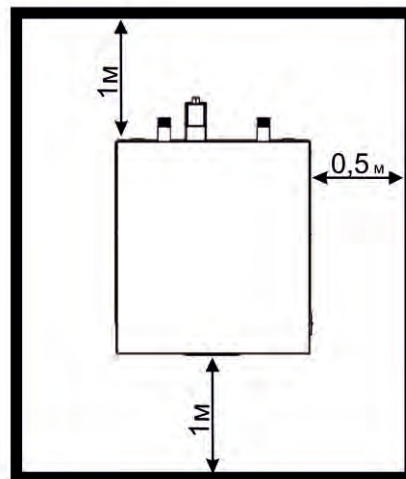
## 5 МОНТАЖ И ПОДКЛЮЧЕНИЕ К СИСТЕМЕ ОТОПЛЕНИЯ

**5.1** Помещение, в котором монтируется твердотопливный котел, должно быть оборудовано индивидуальным дымоходом, вытяжной и приточной вентиляцией.

**ВНИМАНИЕ:** Естественная вентиляция должна обеспечивать трехкратный воздухообмен в течение одного часа, не считая воздуха, необходимого для горения.

**5.2** Расположение котла с учетом необходимого для обслуживания пространства должно быть следующим:

- перед котлом должно быть пространство не менее 1 м;
- минимальное расстояние между задней стенкой котла и стеной – 1 м;
- с правой стороны необходимо оставить пространство для доступа к задней части котла (минимум 0,5 м).



**5.3** Требования к монтажу и подключению котла:

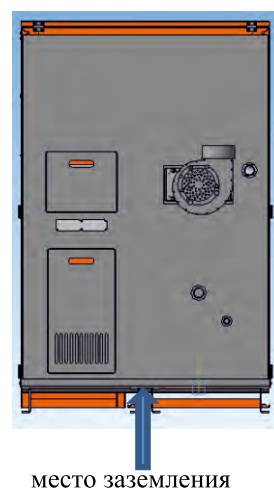
- котел к системе отопления должен подключаться специалистами, имеющими высокую квалификацию и опыт работы, и согласно проекту, разработанному специалистами по тепловой механике;
- котлы должны устанавливаться в открытую или закрытую отопительную систему с расширительным баком открытого или мембранного типа. Объем расширительного бака зависит от объема системы отопления и рассчитывается при разработке системы отопления;

**ВНИМАНИЕ:** При использовании открытой системы отопления есть вероятность возникновения коррозии котла.

- на подающей линии, между котлом и запорной арматурой, должен быть установлен предохранительный клапан;
- если в системе отопления предусматривается заполнение и подпитка котла из водопроводной сети, необходимо перед запорным краном патрубка заполнения устанавливать обратный клапан.

**5.4** Требования к подключению электрической части котла:

- работы по подключению электрической части котла может производить лицо, имеющее квалификацию электрика и допуск на выполнение таких работ;
- работы по подключению производить согласно проектно-сметной документации;
- котел в обязательном порядке подлежит заземлению.





### 5.5 Требования к заполнению отопительной системы:

- при заполнении системы отопления водой, нужно проверить, чтобы она была чистой, прозрачной, без каких-либо примесей агрессивных веществ, жесткостью не более 2 мг-экв/л. Жесткая вода вызывает образование накипи в котле, что снижает его теплопроизводительность и может стать причиной преждевременного выхода котла из строя;

**ВНИМАНИЕ: Повреждение котла из-за образования накипи не попадает под действие гарантийных обязательств.**

- если жесткость воды не отвечает требуемым параметрам, вода должна быть обработана. Отложение 1 мм накипи (известняка) снижает передачу тепла от металла к теплоносителю на 10 %;
- в течение всего отопительного сезона необходимо поддерживать постоянный объем теплоносителя в системе и следить за давлением;
- долив воды в отопительную систему производить при температуре котла, не превышающей 70 °С;
- систему следует заполнять под давлением, не превышающим максимальное рабочее давление котла;
- в качестве теплоносителя запрещается использовать жидкости, не предназначенные для систем отопления;
- для улучшения условий естественной циркуляции теплоносителя в системе отопления, котел установить так, чтобы патрубок обратного трубопровода размещался ниже радиаторов отопления.

## 6 ПОРЯДОК РОЗЖИГА

**ВНИМАНИЕ: Первый пуск котла должны выполнять аттестованные предприятием-изготовителем специалисты либо, при их отсутствии, аккредитованная сервисная организация, с которой необходимо заключить соответствующий договор.**

Примечание: Актуальный список аккредитованных ООО «БелКомин» сервисных организаций можно найти на сайте [www.belkomin.com](http://www.belkomin.com).

### 6.1 Порядок розжига котла следующий:

- проверьте наличие топлива в бункере (бункер должен быть заполнен топливом не менее 1/3 объема).
- выполните настройки автоматики по прилагающейся инструкции регулятора котла исходя из вида топлива и особенностей системы отопления;
- включите питание автоматики, переведя основной выключатель в соответствующее положение;
- с помощью функции «Ручное управление» проверьте работоспособность механизмов котла в следующем порядке «Наддув», «Нагреватель», «Стокер», «Решетка». После проверки выйдите в основное меню нажав кнопку «EXIT»;
- активируйте на автоматике котла режим «Розжиг».

Примечание: Настройки, предлагаемые производителем, при необходимости, должны быть изменены для каждого котла индивидуально (спрашивайте в сервисных центрах).

## 7 РЕКОМЕНДАЦИИ ПО РАБОТЕ

**7.1** Во избежание образования конденсата необходимо установить и контролировать температуру возвратной воды не ниже 50 °С, при условии температуры подающейся воды не менее 65 °С.

**7.2** Давление в системе отопления закрытого типа в рабочем состоянии при максимальной температуре воды в котле 85 °С не должно превышать максимальное рабочее давление воды в котле в 0,25 МПа, в системе отопления открытого типа не должно превышать 0,15 МПа.

**7.3** Для обеспечения правильной работы и поддержания котла в исправном состоянии в процессе эксплуатации необходимо:

- использовать котел полностью укомплектованным;



- следить за наличием топлива в бункере и по мере уменьшения его количества осуществлять пополнение бункера – заполнять бункер можно вне зависимости от работы котла;

**ВНИМАНИЕ: Не допускайте полного опустошения бункера и попадания в него с топливом влаги и посторонних предметов (веревки, гвозди, отходы деревообработки, фасовочные пакеты и т.п.).**

- обеспечивать необходимый приток воздуха для горения в помещение, где установлен котел;
- по мере наполнения зольника производить его очистку, для чего: перевести котел в режим «Стоп», открыть дверцу обшивки, открыть нижнюю дверцу котла, достать и очистить зольник, вернуть зольник обратно внутрь котла;



- не реже, чем один раз в месяц очищать котел и горелку от остатков продуктов горения (зола, шлак). В зависимости от качества используемого топлива очистку проводить чаще;

**ВНИМАНИЕ: Во время сжигания пеллет с большим количеством примесей и/или пеллет, образующих шлаки (с температурой плавления золы ниже 1200 °С), может возникнуть необходимость в чистке котла каждые несколько часов. Во избежание перегрева, деформации и разрушения горелки котел необходимо очищать от остатков продуктов горения, прежде чем их уровень достигнет и начнет контактировать с горелкой.**

- в процессе очистки проверять внешнее состояние котла, в т.ч. горелки, подающего устройства, бункера, автоматики, датчиков и электропроводки – не допускается использование котла при наличии повреждений, ослаблении резьбовых соединений и других признаках неисправности;

**ВНИМАНИЕ: При обнаружении признаков неисправности в работе электрооборудования (замыкание на корпус котла, нарушение изоляции проводки и т. д.) немедленно отключите котел от электрической сети и вызовите специалиста сервисной или монтажной службы.**

- поддерживать чистоту в помещении, где установлен котел;
- регулярно проверять состояние и чистоту дымохода;
- проверять наличие тяги в дымоходе поднесением полоски бумаги к топке котла (полоска бумаги должна отклониться в сторону топки);
- следить за тем, чтобы вентиляционные отверстия для притока и вытяжки воздуха не были уменьшены в сечении или перекрыты;
- использовать в помещении топочной вытяжные колпаки для дымоудаления;
- перед началом отопительного сезона, проводить осмотр котла с привлечением сервисного специалиста либо самостоятельно.

Примечание: Рекомендуем доверить обслуживание котла квалифицированному сервисному персоналу, прошедшему обучение на предприятии-изготовителе.





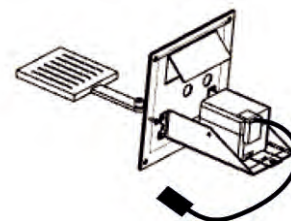
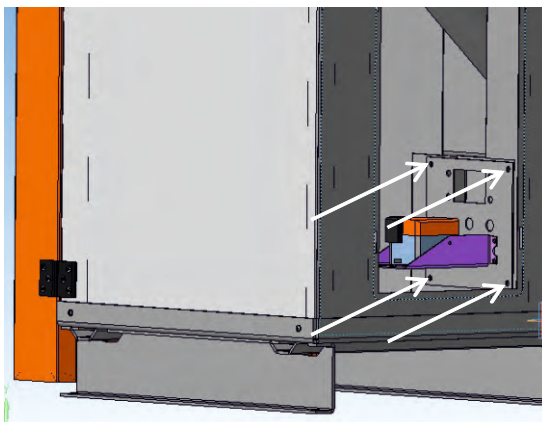
Для обслуживания горелки необходимо выполнить следующие действия:

- отключить электропитание и дождаться остывания котла до безопасной температуры (ниже 40 °С);
- извлечь зольник котла (см. п.7.3);
- снять лючок горелки (поз.32);
- отключить штекерный разъем электропривода (поз.20) от платы управления горелкой (поз.26);
- открутить винты крепления механизма очистки (как показано на рисунке);
- извлечь механизм очистки из корпуса котла;
- провести осмотр подвижного колосника и, при необходимости, выполнить очистку его поверхности металлической щеткой;
- с помощью специального пылесоса для удаления золы выполнить очистку внутренних поверхностей котла, в т.ч. горелки;

**ВНИМАНИЕ:** Запрещается использовать бытовой пылесос для чистки котла.

**ВНИМАНИЕ:** Не проводить чистку котла при наличии в нем горящих (гнущих) частиц.

- выполнить сборку горелки в обратном порядке.



механизм очистки

## 8 ТРЕБОВАНИЯ К ДЫМОХОДУ

**8.1** К котлу должен присоединяться дымоход соответствующий следующим требованиям:

- диаметр дымохода должен быть НЕ МЕНЬШЕ диаметра патрубка вытяжного вентилятора котла;
- количество изгибов трубы дымохода должно быть как можно меньше;
- внутри дымоход должен быть максимально гладким, не способствовать скапливанию влаги и сажи, не препятствовать отводу газов и продуктов горения.

**ВНИМАНИЕ:** Отдельностоящий дымоход должен быть двустенным (утепленным), при устройстве дымохода в кирпичном канале – одностенным. Дымоход рекомендуется выполнить из нержавеющей кислотостойкой стали согласно СТБ EN 1856-1-2013 «Трубы дымовые. Требования к металлическим дымовым трубам. Часть 1. Детали дымовых труб», СТБ EN 1856-2-2013 «Трубы дымовые. Требования к металлическим дымовым трубам. Часть 2. Металлическая футеровка и соединительные трубы».

## 9 ТРЕБОВАНИЯ К ТОПЛИВУ

**9.1** Для достижения максимальной эффективности работы котла рекомендуется в качестве топлива применять древесные пеллеты со следующими характеристиками:

- теплота сгорания (теплотворная способность) – не менее 17,2 МДж/кг (4,8 кВт·ч/кг);
- диаметр – 6-8 мм;
- длина – 5-40 мм;
- плотность удельная / насыпная – 1200-1400 кг/куб.м / не менее 650 кг/куб.м;
- содержание мелких фракций (менее 3 мм) – не более 1 %;
- влажность – 8-12 %;
- зольность – не более 0,5 %;
- температура плавления золы – не менее 1200 °С.

Примечание: При сжигании 1 т пеллет выделяется столько же тепловой энергии, как при сжигании 1,6 т дров, 475 куб.м газа, 500 л дизельного топлива либо 685 л мазута.



**ВНИМАНИЕ:** Запрещается использование в качестве топлива пеллет, изготовленных с применением химически обработанной древесины (МДФ, ДСП и т.п.) либо неорганических связующих.

9.2 Хранение топлива необходимо осуществлять в сухом отапливаемом помещении.

## 10 УКАЗАНИЯ МЕР БЕЗОПАСНОСТИ

10.1 При монтаже и подключении котла необходимо обеспечить выполнение следующих требований:

- пол в котельной должен быть выполнен из негорючего материала;
- перед котлом должно быть свободное пространство не менее 1 метра;
- все электрические соединения должны выполняться только квалифицированными специалистами;
- в системе отопления должен быть установлен предохранительный клапан, рассчитанный на давление не более 0,15 МПа для систем открытого типа и 0,25 МПа для систем закрытого типа;
- запрещается устанавливать запорную арматуру на подающей линии до места установки предохранительного клапана;
- запрещается производить любые конструктивные изменения котла без письменного разрешения предприятия-изготовителя.

10.2 В целях безопасности, при эксплуатации котла необходимо соблюдать следующие требования:

- следить за тем, чтобы во время работы котла поблизости не было детей;

**ВНИМАНИЕ:** Котел могут эксплуатировать только лица, достигшие 18-ти летнего возраста.

- перед использованием котла обязательно ознакомиться с данной инструкцией;
- запрещается эксплуатировать котел при неполном заполнении системы отопления теплоносителем;
- запрещается устанавливать температуру теплоносителя в котле свыше 85 °С;
- запрещается эксплуатация котла с открытыми дверцами корпуса;
- запрещается касаться вращающихся частей котла;
- перед очисткой котла или проведением других работ по его обслуживанию, необходимо отключить электропитание и дождаться его остывания до безопасной температуры;

**ВНИМАНИЕ:** Во избежание травм и ожогов пользуйтесь средствами индивидуальной защиты.

- поддерживать помещение, где установлен котел, в чистоте и не хранить в нем легковоспламеняющиеся материалы;
- запрещается укладывать топливо и другие горючие материалы возле котла на расстоянии, менее чем 1 м;
- поддерживать котел в исправном техническом состоянии. При необходимости ремонта использовать только запасные части, предоставленные производителем либо им одобренные;
- следить за надежностью затяжки всех резьбовых соединений котла;
- запрещается проводить ремонт и другие подобные действия на работающем котле.



## 11 ХАРАКТЕРНЫЕ НЕИСПРАВНОСТИ И МЕТОДЫ ИХ УСТРАНЕНИЯ

№ п/п	Возможные неисправности	Причины неисправностей	Метод устранения (производит владелец котла)
1	Плохое горение топлива	Недостаточная тяга дымохода	Очистить дымовую трубу от сажи и золы, проверить правильность ее монтажа согласно инструкции
		Сырое, низкого качества топливо	Заменить топливо согласно данной инструкции
2	Не достигается заданная температура	Загрязнен котел	Очистить поверхности нагрева и воздухопроводы котла
		Неверная настройка регулятора котла	Выполнить настройку согласно прилагающейся инструкции
3	При высокой температуре в котле недостаточная температура в отопительной системе	Плохая циркуляция теплоносителя в системе	Проверить правильность монтажа системы отопления (наличие уклона, отсутствие воздушных пробок и т. д.) и устранить несоответствия
		Не работает циркуляционный насос	Устранить неисправность или заменить насос
		Утечка теплоносителя в системе	Устранить течь, подпитать систему
		Воздух в отопительной системе	Стравить воздух из системы
4	Появление дыма в помещении	Не прогрета дымовая труба (застоявшийся холодный воздух в дымовой трубе)	Восстановить тягу, прогревая дымовую трубу сжиганием в лючке для очистки бумагу, солому, опилки и т.п.
		Засорение дымовой трубы	Очистить дымовую трубу от сажи и золы
		Использование одностенной (неутепленной) отдельностоящей дымовой трубы	Утеплить дымовую трубу
		Потеря гибкости уплотнительным шнуром дверец	Заменить уплотнительный шнур
5	Внутри котла вода (конденсат)	Затекание конденсата из дымовой трубы	Проверить конденсатоотвод из дымовой трубы, утеплить дымовую трубу (при использовании одностенной отдельностоящей дымовой трубы)
		Низкая температура теплоносителя в котле	Поддерживать температуру теплоносителя в котле 65-80 °С
		Низкая температура обратного теплоносителя (на входе в котел)	Изменить схему подключения котла для повышения температуры обратного теплоносителя (установить термостатический трехходовой клапан)
6	Выход из строя горелки	Использование нерекомендованного типа топлива	Заменить горелку и сменить тип топлива согласно данной инструкции
		Загрязнение горелки	Заменить горелку и проводить ее регулярную очистку

Примечание: При появлении неисправности регулятор котла показывает ошибку. Для продолжения работы после устранения причины неисправности необходимо снять ошибку согласно указаниям, приведенным в инструкции по монтажу и эксплуатации регулятора котла.

**ВНИМАНИЕ: В случае неустранения неисправности обратитесь в сервисный центр.**



## **12 СРОК СЛУЖБЫ И СВЕДЕНИЯ ОБ УТИЛИЗАЦИИ**

**12.1** Срок службы котлов не менее 10 лет при соблюдении требований данной инструкции.

**12.2** При достижении предельного состояния прогорания поверхности нагрева (внутренней рубашки) котла, его необходимо отключить от системы отопления. После отключения котел не представляет опасности жизни и здоровью людей и окружающей среде.

**12.3** Корпус котла, обшивка, а также компоненты горелки, шнека и бункер подлежат переплавке.

## **13 СВЕДЕНИЯ О ПРОИЗВОДИТЕЛЕ**

ПРОИЗВОДСТВО: Республика Беларусь, Гродненский р-н, д. Новая Гожа, 6

ОФИС: 230008, Республика Беларусь, г. Гродно, ул. Тавлая, 1

По вопросам качества котла обращаться:

Тел./Факс 8(0152)77-35-10; тел. 8(029) 617-00-77, 362-29-15, [office@belkomin.com](mailto:office@belkomin.com)

Сервисная служба: [service@belkomin.com](mailto:service@belkomin.com)

## **14 СВИДЕТЕЛЬСТВО ОБ ИЗГОТОВЛЕНИИ И ПРИЕМКЕ**

Котел водогрейный стальной твердотопливный TIS PELLET 25R Combi

регистрационный № \_\_\_\_\_

испытан давлением воды 0,4 МПа и признан годным к эксплуатации.

соответствует: ТУ ВУ 590831167.001-2013 , ТР ТС 010/2011, ТР ТС 020/2011, ТР ТС 004/2011,

декларация о соответствии ЕАЭС № ВУ/112 11.01. ТР004 003 32627 от 20.03.2019

Дата изготовления: « \_\_\_\_ » \_\_\_\_\_ 202 \_\_\_\_ г.

Упаковщик \_\_\_\_\_

штамп производства



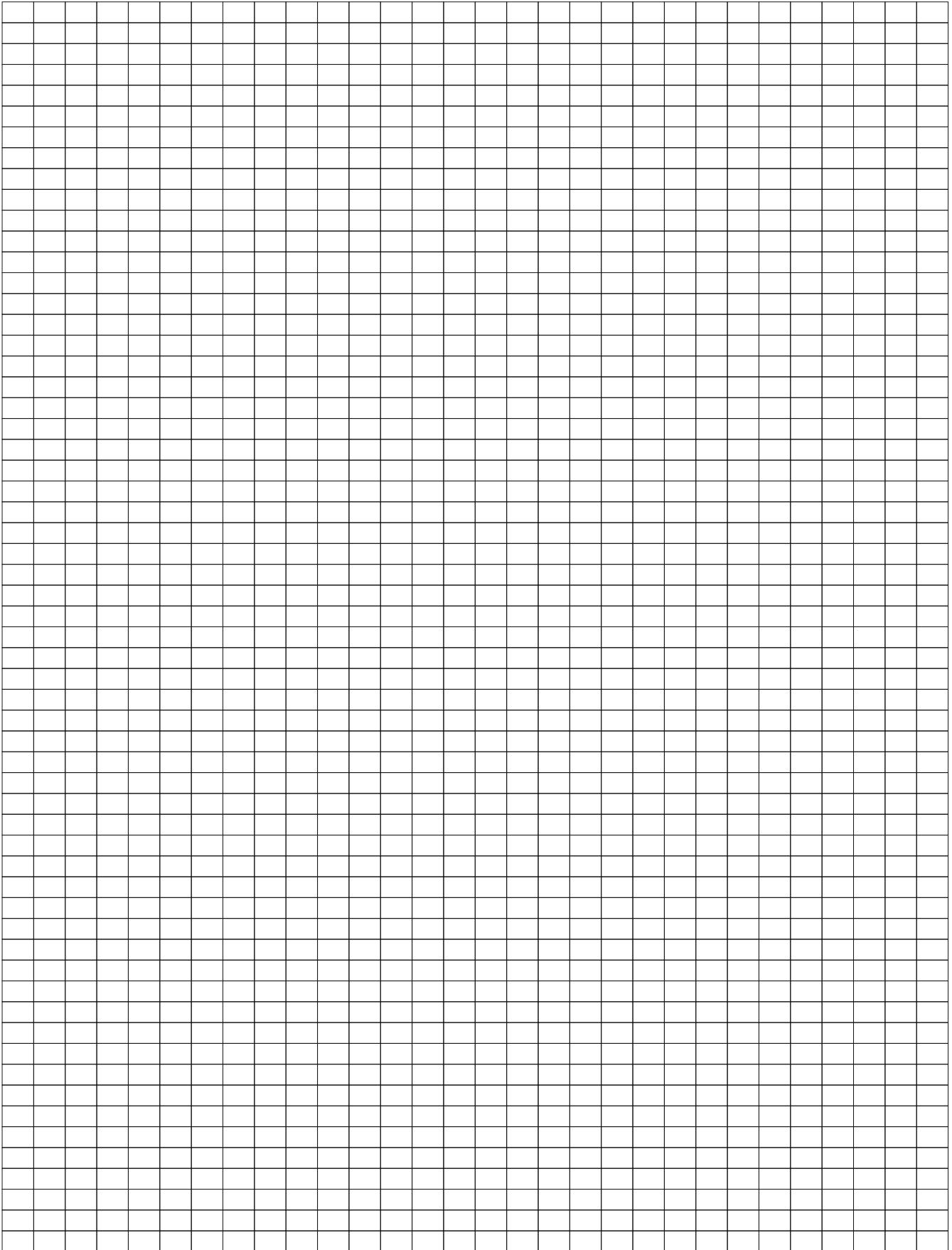
**15 УЧЕТ ТЕХНИЧЕСКОГО ОБСЛУЖИВАНИЯ**

Дата	Замечания о техническом состоянии	Выполненная работа	Должность, ФИО, подпись ответственного





## **ДЛЯ ЗАМЕТОК**





Производство:  
Гродненский р-н, д. Новая Гожа, 6

Офис:  
г. Гродно, ул. Тавлая, 1  
тел/факс 8(0152)77-35-10  
тел. 8(029) 617-00-77

[office@belkomin.com](mailto:office@belkomin.com)  
[service@belkomin.com](mailto:service@belkomin.com)