



БЕЛКОМІН
БЕЛКОМІН



Котёл водогрейный
стальной твердотопливный

TIS PELLET 15R

Инструкция по монтажу и эксплуатации

TIS
GROUP



ВНИМАНИЕ!

Приступать к установке и эксплуатации отопительного котла следует только после внимательного ознакомления с инструкцией по монтажу и эксплуатации. Настоящая инструкция распространяется на котлы модели TIS PELLET 15R Combi номинальной теплопроизводительностью 15 кВт.

Примечание: Предприятие-изготовитель оставляет за собой право вносить изменения в конструкцию котлов и сопутствующую комплектацию, не ухудшающие их потребительские качества.

- **Комплектность котла указывается в упаковочном листе. При покупке котла следует проверить вместе с продавцом его комплектность и внешний вид. После продажи котла предприятие-изготовитель не принимает претензии по некомплектности и механическим повреждениям.**
- **Гарантийные обязательства изготовителя котла содержатся в гарантийном талоне, а также доступны на сайте www.belkomin.com. При покупке котла требуйте от продавца заполнения и выдачи гарантийного талона.**
- **Перевозка котла осуществляется только в вертикальном положении.**
- **Перед использованием котлы подлежат заземлению.**
- **Категорически запрещается эксплуатация котла без предохранительного клапана.**
- **Предохранительный клапан должен быть рассчитан на давление не более 0,15 МПа для систем открытого типа и 0,25 МПа для систем закрытого типа.**
- **Категорически запрещается устанавливать запорную арматуру на линии подачи горячей воды от котла до места установки предохранительного клапана.**
- **Не допускается устанавливать температуру теплоносителя в водяной рубашке котла свыше 85 °С и давление воды в котле свыше 0,15 МПа для систем открытого типа и 0,25 МПа для систем закрытого типа.**
- **Не запускайте котел при отсутствии теплоносителя и в случае его замерзания.**
- **Запрещается оставлять котел с водой при температуре окружающего воздуха ниже + 5 °С.**
- **Запрещается использование в качестве топлива пеллет, изготовленных с применением химически обработанной древесины (МДФ, ДСП и т.п.) либо неорганических связующих.**

СОДЕРЖАНИЕ

1. ОБЩИЕ СВЕДЕНИЯ ОБ ИЗДЕЛИИ.....	3
2. ТЕХНИЧЕСКИЕ ХАРАКТЕРИСТИКИ.....	3
3. УСТРОЙСТВО И ПРИНЦИП РАБОТЫ.....	4
4. РЕКОМЕНДУЕМАЯ СХЕМА ПОДКЛЮЧЕНИЯ.....	5
5. МОНТАЖ И ПОДКЛЮЧЕНИЕ К СИСТЕМЕ ОТОПЛЕНИЯ.....	6
6. ПОРЯДОК РОЗЖИГА.....	7
7. РЕКОМЕНДАЦИИ ПО РАБОТЕ.....	7
8. ТРЕБОВАНИЯ К ДЫМОХОДУ.....	9
9. ТРЕБОВАНИЯ К ТОПЛИВУ.....	9
10. УКАЗАНИЯ МЕР БЕЗОПАСНОСТИ.....	10
11. ХАРАКТЕРНЫЕ НЕИСПРАВНОСТИ И МЕТОДЫ ИХ УСТРАНЕНИЯ.....	11
12. СРОК СЛУЖБЫ И СВЕДЕНИЯ ОБ УТИЛИЗАЦИИ.....	12
13. СВЕДЕНИЯ О ПРОИЗВОДИТЕЛЕ.....	12
14. СВИДЕТЕЛЬСТВО ОБ ИЗГОТОВЛЕНИИ И ПРИЕМКЕ.....	12
15. УЧЕТ ТЕХНИЧЕСКОГО ОБСЛУЖИВАНИЯ.....	13

1 ОБЩИЕ СВЕДЕНИЯ ОБ ИЗДЕЛИИ

1.1 Котлы TIS PELLET 15R Combi (далее – котлы) являются стальными низкотемпературными водогрейными котлами, работающими в автоматическом режиме на топливных гранулах (пеллетах) и предназначенными для теплоснабжения индивидуальных жилых домов и прочих зданий, оборудованных открытыми или закрытыми системами отопления с принудительной циркуляцией теплоносителя. Возможна работа котлов совместно с водонагревателем косвенного нагрева (бойлером) для приготовления горячей воды.

1.2 Котлы устанавливаются в закрытых помещениях с естественной либо принудительной вентиляцией.

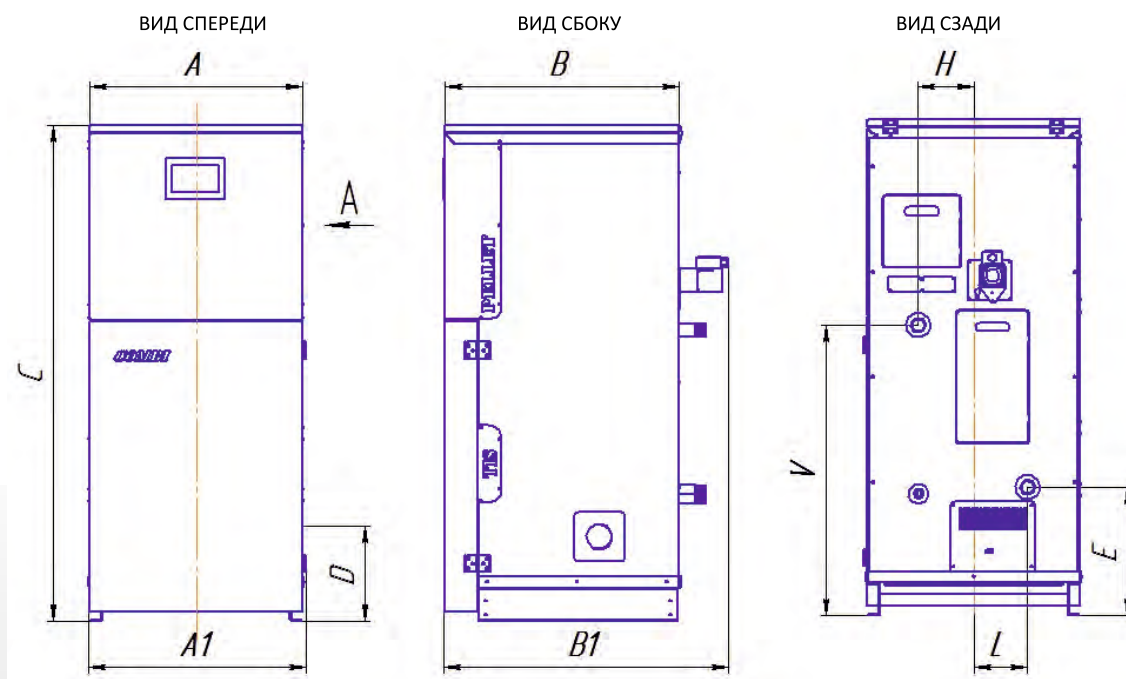
1.3 Способы погрузки и крепления должны обеспечивать полную сохранность котла от механических повреждений. Транспортирование котлов допускается всеми видами транспорта, при условии защиты изделия и упаковки от механических повреждений, воздействия атмосферных осадков, согласно правилам перевозок грузов, действующих на каждом виде транспорта.

ВНИМАНИЕ: Перевозка котла осуществляется только в вертикальном положении.

2 ТЕХНИЧЕСКИЕ ХАРАКТЕРИСТИКИ

Характеристика котла	Ед.изм.	Значение	Характеристика котла	Ед.изм.	Значение
Мощность (теплопроизводительность)	кВт	5-16	Масса котла	кг	219
Максимальная рабочая температура	°С	85	Объем бункера	дм ³	145
Максимальное рабочее давление воды	МПа	0,25	Ширина котла (А)	см	64
Минимальная тяга дымохода	Па	18	Глубина котла (В)	см	70
Кoeffициент полезного действия	%	90	Высота котла (С)	см	149
Поверхность нагрева	м ²	1,2	Размер А1	см	65,5
Максимальный расход топлива	кг/ч	3,3	Размер В1	см	85
Расход воды через котел	м ³ /ч	0,7	Размер D	см	29
Объем воды в котле	дм ³	40	Размер E	см	39
Гидравлическое сопротивление	МПа	0,01	Размер V	см	87
Подключения	дюйм	1 1/2	Размер H	см	17
Диаметр дымохода	мм	80	Размер L	см	16

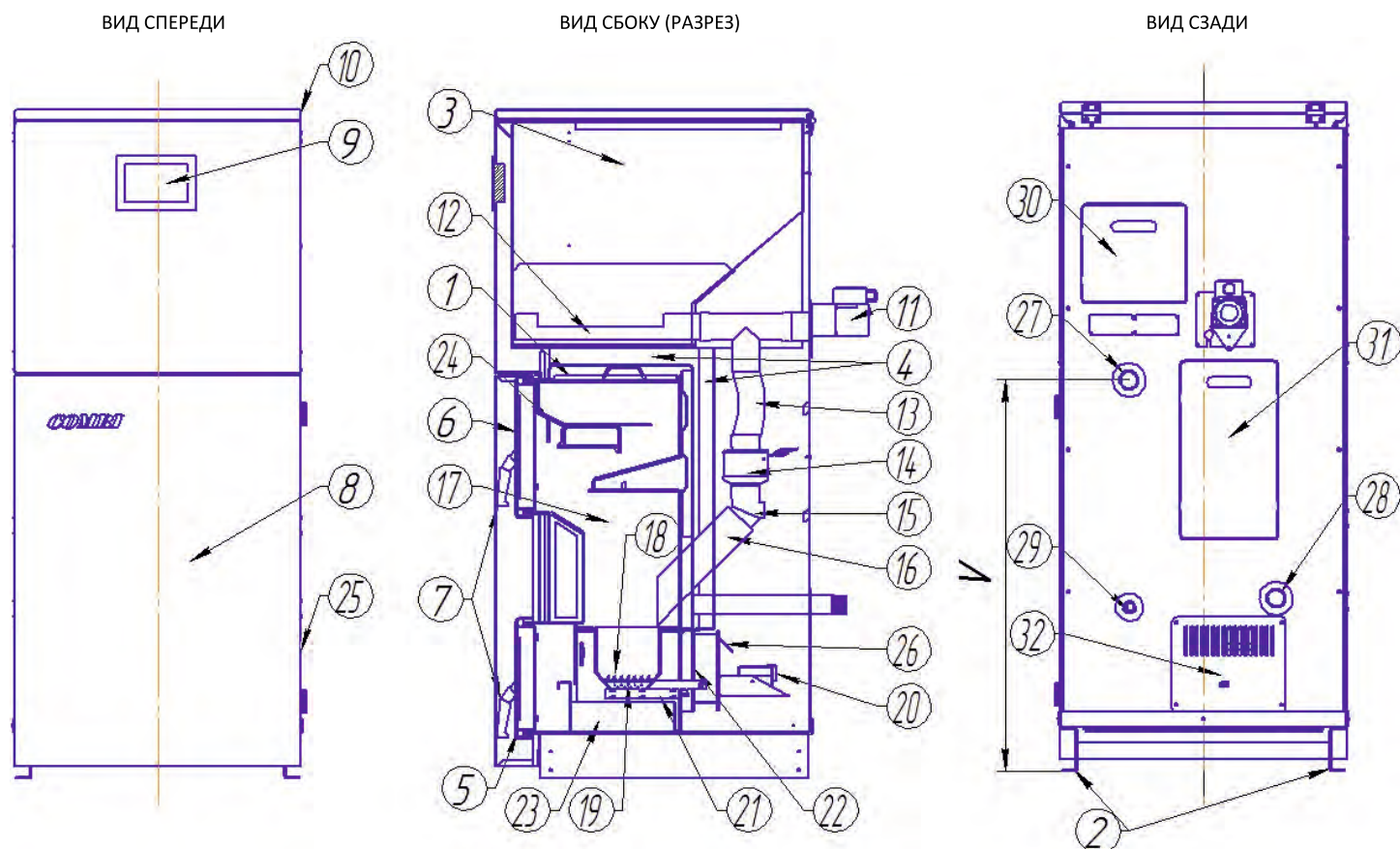
Примечание: Возможное отклонение размеров и массы в пределах $\pm 5\%$



3 УСТРОЙСТВО И ПРИНЦИП РАБОТЫ

3.1 Описание котла.

Котлы имеют совмещенное исполнение корпуса котла с расположенным над ним бункером для хранения пеллет и подающим устройством, обеспечивающим подачу пеллет в горелку, расположенную в топке котла. Снаружи все элементы котла закрываются панелями обшивки.



Примечание: Конфигурация котла может отличаться от представленной на рисунке.

3.2 Устройство котла.

- | | |
|---|--|
| 1 – теплообменник | 17 – топка котла |
| 2 – опоры котла | 18 – горелка |
| 3 – топливный бункер | 19 – подвижная решетка механизма очистки |
| 4 – утеплитель | 20 – электропривод механизма очистки |
| 5 – нижняя дверца корпуса | 21 – электрод розжига |
| 6 – верхняя дверца корпуса | 22 – датчик огня |
| 7 – ручки дверец | 23 – зольник |
| 8 – дверца обшивки | 24 – заслонка |
| 9 – управляющая панель регулятора котла | 25 – вытяжной вентилятор |
| 10 – крышка топливного бункера | 26 – плата управления горелкой |
| 11 – мотор-редуктор | 27 – подающий патрубок |
| 12 – шнек | 28 – обратный патрубок |
| 13 – рукав гофрированный | 29 – патрубок заполнения и слива |
| 14 – обратный клапан | 30 – лючок регулятора котла |
| 15 – колено | 31 – лючок подающего устройства |
| 16 – загрузочный патрубок | 32 – лючок горелки |

3.3 Опционально котел может быть оснащен интернет модулем, позволяющим следить за его работой из любой точки мира, где есть интернет.

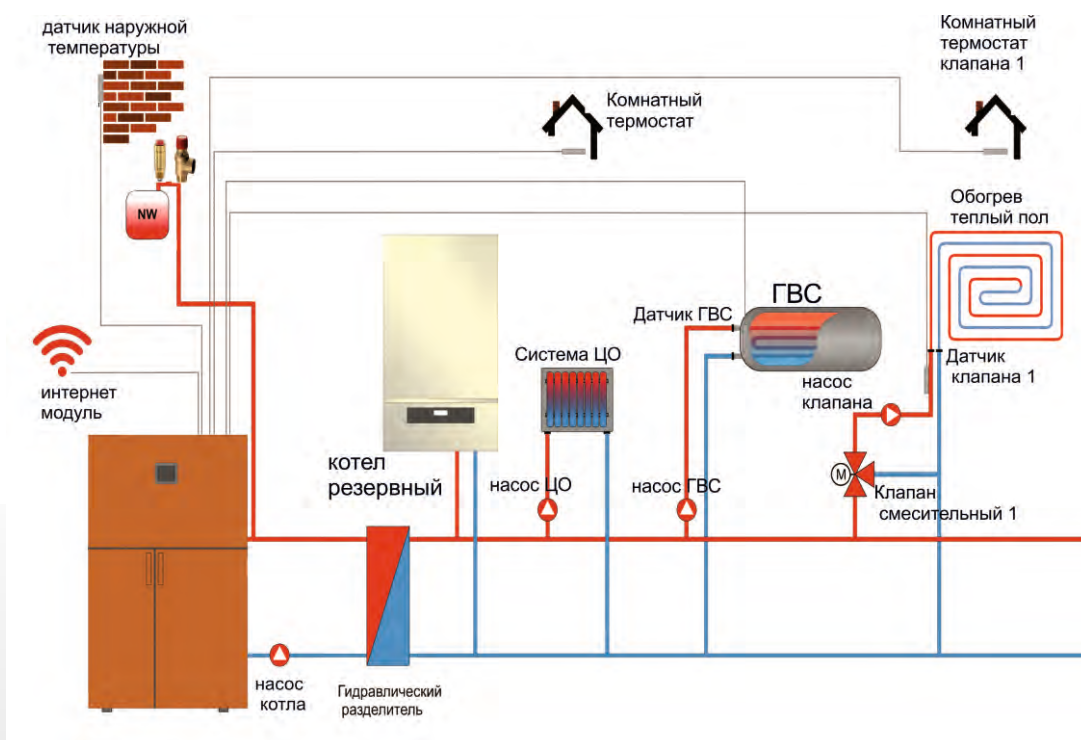
3.4 Принцип работы.

Топливные гранулы из бункера попадают в топку котла непосредственно на горелку при помощи подающего устройства, состоящего из шнека с мотор-редуктором, рукава гофрированного, обратного клапана и колена. При этом, обратный клапан помимо функции подачи топлива выполняет функцию безопасности, перекрывая подающее устройство с целью недопущения обратного горения.

Продолжительность первой подачи топлива необходимой для розжига равна 20 секундам. После подачи топливных гранул включаются вытяжной вентилятор и электрод розжига, обеспечивающие воспламенение топлива в горелке. При появлении огня, датчик пламени дает команду регулятору котла перейти из режима розжига в режим горения. В данном режиме топливо подается по алгоритму, определяемому температурой котла и показаниями лямбда-зонда. Таким образом, регулятор котла автоматически устанавливает теплопроизводительность работы, в зависимости от тепловой нагрузки, и подбирает оптимальное соотношение воздуха и топлива, в зависимости от наличия остаточного кислорода в дымовых газах.

При работе в режиме горения котел постепенно увеличивает теплопроизводительность и стремится достичь заданной температуры. Заранее, перед достижением установленной температуры, регулятор уменьшает горение, и переводит котел в минимальную теплопроизводительность. После достижения заданной температуры котел переходит в режим гашения. Гашение котла также может наступить, при сигнале от комнатного термостата о нагреве помещения, в аварийных ситуациях или по желанию пользователя принудительно погасить котел. В процессе гашения регулятор прекращает подачу топлива в горелку, вытяжной вентилятор при этом продолжает работать до полного дожига оставшегося топлива на горелке. Гашение завершится при условии, что индикативное значение наличия пламени (его определяет датчик огня), ниже установленного параметра. Переход в режим гашения с последующим возобновлением работы также происходит после определенного времени работы котла, что связано с автоматической очисткой горелки. Периодичность очистки определяется настройками регулятора котла и может быть установлена от 1 часа до 72 часов. При наступлении времени очистки регулятор последовательно запускает режимы гашения, очистки, розжига, после чего снова переходит в режим горения. В режиме очистки привод механизма выдвигает подвижный колосник горелки и происходит сброс золы в зольник. После сброса золы колосник возвращается на свое место.

4 РЕКОМЕНДУЕМАЯ СХЕМА ПОДКЛЮЧЕНИЯ



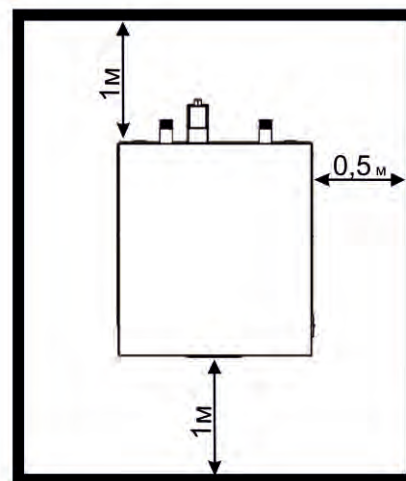
5 МОНТАЖ И ПОДКЛЮЧЕНИЕ К СИСТЕМЕ ОТОПЛЕНИЯ

5.1 Помещение, в котором монтируется твердотопливный котел, должно быть оборудовано индивидуальным дымоходом, вытяжной и приточной вентиляцией.

ВНИМАНИЕ: Естественная вентиляция должна обеспечивать трехкратный воздухообмен в течение одного часа, не считая воздуха, необходимого для горения.

5.2 Расположение котла с учетом необходимого для обслуживания пространства должно быть следующим:

- перед котлом должно быть пространство не менее 1 м;
- минимальное расстояние между задней стенкой котла и стеной – 1 м;
- с правой стороны необходимо оставить пространство для доступа к задней части котла (минимум 0,5 м).



5.3 Требования к монтажу и подключению котла:

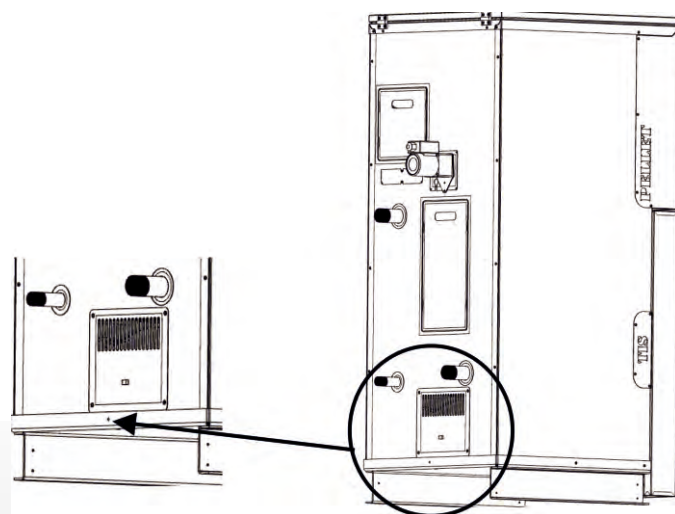
- котел к системе отопления должен подключаться специалистами, имеющими высокую квалификацию и опыт работы, и согласно проекту, разработанному специалистами по тепловой механике;
- котлы должны устанавливаться в открытую или закрытую отопительную систему с расширительным баком открытого или мембранного типа. Объем расширительного бака зависит от объема системы отопления и рассчитывается при разработке системы отопления;

ВНИМАНИЕ: При использовании открытой системы отопления есть вероятность возникновения коррозии котла.

- на подающей линии, между котлом и запорной арматурой, должен быть установлен предохранительный клапан;
- если в системе отопления предусматривается заполнение и подпитка котла из водопроводной сети, необходимо перед запорным краном патрубка заполнения устанавливать обратный клапан.

5.4 Требования к подключению электрической части котла:

- работы по подключению электрической части котла может производить лицо, имеющее квалификацию электрика и допуск на выполнение таких работ;
- работы по подключению производить согласно проектно-сметной документации;
- котел в обязательном порядке подлежит заземлению.



место заземления

5.5 Требования к заполнению отопительной системы:

- при заполнении системы отопления водой, нужно проверить, чтобы она была чистой, прозрачной, без каких-либо примесей агрессивных веществ, жесткостью не более 2 мг-экв/л. Жесткая вода вызывает образование накипи в котле, что снижает его теплопроизводительность и может стать причиной преждевременного выхода котла из строя;

ВНИМАНИЕ: Повреждение котла из-за образования накипи не попадает под действие гарантийных обязательств.

- если жесткость воды не отвечает требуемым параметрам, вода должна быть обработана. Отложение 1 мм накипи (известняка) снижает передачу тепла от металла к теплоносителю на 10 %;
- в течение всего отопительного сезона необходимо поддерживать постоянный объем теплоносителя в системе и следить за давлением;
- долив воды в отопительную систему производить при температуре котла, не превышающей 70 °С;
- систему следует заполнять под давлением, не превышающим максимальное рабочее давление котла;
- в качестве теплоносителя запрещается использовать жидкости, не предназначенные для систем отопления;
- для улучшения условий естественной циркуляции теплоносителя в системе отопления, котел установить так, чтобы патрубок обратного трубопровода размещался ниже радиаторов отопления.

6 ПОРЯДОК РОЗЖИГА

ВНИМАНИЕ: Первый пуск котла должны выполнять аттестованные предприятием-изготовителем специалисты либо, при их отсутствии, аккредитованная сервисная организация, с которой необходимо заключить соответствующий договор.

Примечание: Актуальный список аккредитованных ООО «БелКомин» сервисных организаций можно найти на сайте www.belkomin.com.

6.1 Порядок розжига котла следующий:

- проверьте наличие топлива в бункере (бункер должен быть заполнен топливом не менее 1/3 объема).
- выполните настройки автоматики по прилагающейся инструкции регулятора котла исходя из вида топлива и особенностей системы отопления;
- включите питание автоматики, переведя основной выключатель в соответствующее положение;
- с помощью функции «Ручное управление» проверьте работоспособность механизмов котла в следующем порядке «Наддув», «Нагреватель», «Стокер», «Решетка». После проверки выйдите в основное меню нажав кнопку «EXIT»;
- активируйте на автоматике котла режим «Розжиг».

Примечание: Настройки, предлагаемые производителем, при необходимости, должны быть изменены для каждого котла индивидуально (спрашивайте в сервисных центрах).

7 РЕКОМЕНДАЦИИ ПО РАБОТЕ

7.1 Во избежание образования конденсата необходимо установить и контролировать температуру возвратной воды не ниже 50 °С, при условии температуры подающейся воды не менее 65 °С.

7.2 Давление в системе отопления закрытого типа в рабочем состоянии при максимальной температуре воды в котле 85 °С не должно превышать максимальное рабочее давление воды в котле в 0,25 МПа, в системе отопления открытого типа не должно превышать 0,15 МПа.

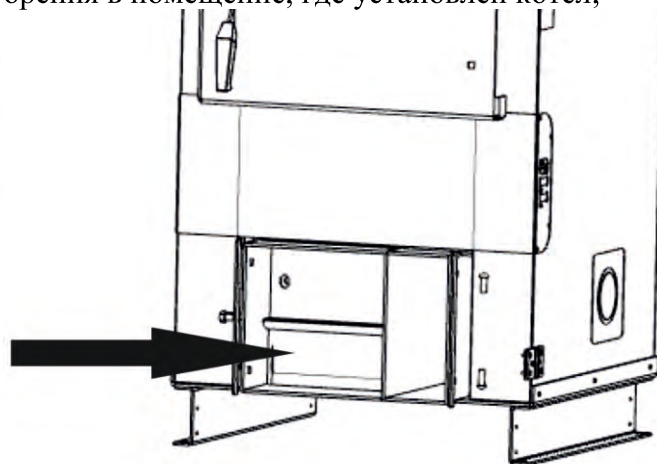
7.3 Для обеспечения правильной работы и поддержания котла в исправном состоянии в процессе эксплуатации необходимо:

- использовать котел полностью укомплектованным;

- следить за наличием топлива в бункере и по мере уменьшения его количества осуществлять пополнение бункера – заполнять бункер можно вне зависимости от работы котла;

ВНИМАНИЕ: Не допускайте полного опустошения бункера и попадания в него с топливом влаги и посторонних предметов (веревки, гвозди, отходы деревообработки, фасовочные пакеты и т.п.).

- обеспечивать необходимый приток воздуха для горения в помещение, где установлен котел;
- по мере наполнения зольника производить его очистку, для чего: перевести котел в режим «Стоп», открыть дверцу обшивки, открыть нижнюю дверцу котла, достать и очистить зольник, вернуть зольник обратно внутрь котла;



- не реже, чем один раз в месяц очищать котел и горелку от остатков продуктов горения (зола, шлак). В зависимости от качества используемого топлива очистку проводить чаще;

ВНИМАНИЕ: Во время сжигания пеллет с большим количеством примесей и/или пеллет, образующих шлаки (с температурой плавления золы ниже 1200 °С), может возникнуть необходимость в чистке котла каждые несколько часов. Во избежание перегрева, деформации и разрушения горелки котел необходимо очищать от остатков продуктов горения, прежде чем их уровень достигнет и начнет контактировать с горелкой.

- в процессе очистки проверять внешнее состояние котла, в т.ч. горелки, подающего устройства, бункера, автоматики, датчиков и электропроводки – не допускается использование котла при наличии повреждений, ослаблении резьбовых соединений и других признаках неисправности;

ВНИМАНИЕ: При обнаружении признаков неисправности в работе электрооборудования (замыкание на корпус котла, нарушение изоляции проводки и т. д.) немедленно отключите котел от электрической сети и вызовите специалиста сервисной или монтажной службы.

- поддерживать чистоту в помещении, где установлен котел;
- регулярно проверять состояние и чистоту дымохода;
- проверять наличие тяги в дымоходе поднесением полоски бумаги к топке котла (полоска бумаги должна отклониться в сторону топки);
- следить за тем, чтобы вентиляционные отверстия для притока и вытяжки воздуха не были уменьшены в сечении или перекрыты;
- использовать в помещении топочной вытяжные колпаки для дымоудаления;
- перед началом отопительного сезона, проводить осмотр котла с привлечением сервисного специалиста либо самостоятельно.

Примечание: Рекомендуем доверить обслуживание котла квалифицированному сервисному персоналу, прошедшему обучение на предприятии-изготовителе.

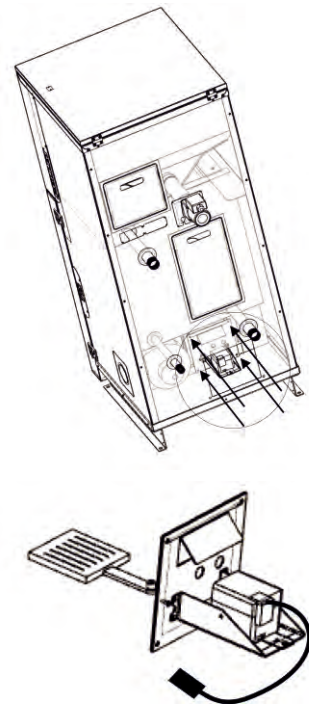
7.4 Для обслуживания горелки необходимо выполнить следующие действия:

- отключить электропитание и дождаться остывания котла до безопасной температуры (ниже 40 °С);
- извлечь зольник котла (см. п.7.3);
- снять лючок горелки (поз.32);
- отключить штекерный разъем электропривода (поз.20) от платы управления горелкой (поз.26);
- открутить винты крепления механизма очистки (как показано на рисунке);
- извлечь механизм очистки из корпуса котла;
- провести осмотр подвижного колосника и, при необходимости, выполнить очистку его поверхности металлической щеткой;
- с помощью специального пылесоса для удаления золы выполнить очистку внутренних поверхностей котла, в т.ч. горелки;

ВНИМАНИЕ: Запрещается использовать бытовой пылесос для чистки котла.

ВНИМАНИЕ: Не проводить чистку котла при наличии в нем горящих (тлеющих) частиц.

- выполнить сборку горелки в обратном порядке.



механизм очистки

8 ТРЕБОВАНИЯ К ДЫМОХОДУ

8.1 К котлу должен присоединяться дымоход соответствующий следующим требованиям:

- диаметр дымохода должен быть НЕ МЕНЬШЕ диаметра патрубка вытяжного вентилятора котла;
- количество изгибов трубы дымохода должно быть как можно меньше;
- внутри дымоход должен быть максимально гладким, не способствовать скапливанию влаги и сажи, не препятствовать отводу газов и продуктов горения.

ВНИМАНИЕ: Отдельностоящий дымоход должен быть двустенным (утепленным), при устройстве дымохода в кирпичном канале – одностенным. Дымоход рекомендуется выполнить из нержавеющей кислотостойкой стали согласно СТБ EN 1856-1-2013 «Трубы дымовые. Требования к металлическим дымовым трубам. Часть 1. Детали дымовых труб», СТБ EN 1856-2-2013 «Трубы дымовые. Требования к металлическим дымовым трубам. Часть 2. Металлическая футеровка и соединительные трубы».

9 ТРЕБОВАНИЯ К ТОПЛИВУ

9.1 Для достижения максимальной эффективности работы котла рекомендуется в качестве топлива применять древесные пеллеты со следующими характеристиками:

- теплота сгорания (теплотворная способность) – не менее 17,2 МДж/кг (4,8 кВт·ч/кг);
- диаметр – 6-8 мм;
- длина – 5-40 мм;
- плотность удельная / насыпная – 1200-1400 кг/куб.м / не менее 650 кг/куб.м;
- содержание мелких фракций (менее 3 мм) – не более 1 %;
- влажность – 8-12 %
- зольность – не более 0,5 %;
- температура плавления золы – не менее 1200 °С.

Примечание: При сжигании 1 т пеллет выделяется столько же тепловой энергии, как при сжигании 1,6 т дров, 475 куб.м газа, 500 л дизельного топлива либо 685 л мазута.

ВНИМАНИЕ: Запрещается использование в качестве топлива пеллет, изготовленных с применением химически обработанной древесины (МДФ, ДСП и т.п.) либо неорганических связующих.

9.2 Хранение топлива необходимо осуществлять в сухом отапливаемом помещении.

10 УКАЗАНИЯ МЕР БЕЗОПАСНОСТИ

10.1 При монтаже и подключении котла необходимо обеспечить выполнение следующих требований:

- пол в котельной должен быть выполнен из негорючего материала;
- перед котлом должно быть свободное пространство не менее 1 метра;
- все электрические соединения должны выполняться только квалифицированными специалистами;
- в системе отопления должен быть установлен предохранительный клапан, рассчитанный на давление не более 0,15 МПа для систем открытого типа и 0,25 МПа для систем закрытого типа;
- запрещается устанавливать запорную арматуру на подающей линии до места установки предохранительного клапана;
- запрещается производить любые конструктивные изменения котла без письменного разрешения предприятия-изготовителя.

10.2 В целях безопасности, при эксплуатации котла необходимо соблюдать следующие требования:

- следить за тем, чтобы во время работы котла поблизости не было детей;

ВНИМАНИЕ: Котел могут эксплуатировать только лица, достигшие 18-ти летнего возраста.

- перед использованием котла обязательно ознакомиться с данной инструкцией;
- запрещается эксплуатировать котел при неполном заполнении системы отопления теплоносителем;
- запрещается устанавливать температуру теплоносителя в котле свыше 85 °С;
- запрещается эксплуатация котла с открытыми дверцами корпуса;
- запрещается касаться вращающихся частей котла;
- перед очисткой котла или проведением других работ по его обслуживанию, необходимо отключить электропитание и дождаться его остывания до безопасной температуры;

ВНИМАНИЕ: Во избежание травм и ожогов пользуйтесь средствами индивидуальной защиты.

- поддерживать помещение, где установлен котел, в чистоте и не хранить в нем легковоспламеняющиеся материалы;
- запрещается укладывать топливо и другие горючие материалы возле котла на расстоянии, менее чем 1 м.
- поддерживать котел в исправном техническом состоянии. При необходимости ремонта использовать только запасные части, предоставленные производителем либо им одобренные;
- следить за надежностью затяжки всех резьбовых соединений котла;
- запрещается проводить ремонт и другие подобные действия на работающем котле.

11 ХАРАКТЕРНЫЕ НЕИСПРАВНОСТИ И МЕТОДЫ ИХ УСТРАНЕНИЯ

№ п/п	Возможные неисправности	Причины неисправностей	Метод устранения (производит владелец котла)
1	Плохое горение топлива	Недостаточная тяга дымохода	Очистить дымовую трубу от сажи и золы, проверить правильность ее монтажа согласно инструкции
		Сырое, низкого качества топливо	Заменить топливо согласно данной инструкции
2	Не достигается заданная температура	Загрязнен котел	Очистить поверхности нагрева и воздухопроводы котла
		Неверная настройка регулятора котла	Выполнить настройку согласно прилагающейся инструкции
3	При высокой температуре в котле недостаточная температура в отопительной системе	Плохая циркуляция теплоносителя в системе	Проверить правильность монтажа системы отопления (наличие уклона, отсутствие воздушных пробок и т. д.) и устранить несоответствия
		Не работает циркуляционный насос	Устранить неисправность или заменить насос
		Утечка теплоносителя в системе	Устранить течь, подпитать систему
		Воздух в отопительной системе	Стравить воздух из системы
4	Появление дыма в помещении	Не прогрета дымовая труба (застоявшийся холодный воздух в дымовой трубе)	Восстановить тягу, прогревая дымовую трубу сжиганием в лючке для очистки бумагу, солому, опилки и т.п.
		Засорение дымовой трубы	Очистить дымовую трубу от сажи и золы
		Использование одностенной (неутепленной) отдельностоящей дымовой трубы	Утеплить дымовую трубу
		Потеря гибкости уплотнительным шнуром дверец	Заменить уплотнительный шнур
5	Внутри котла вода (конденсат)	Затекание конденсата из дымовой трубы	Проверить конденсатоотвод из дымовой трубы, утеплить дымовую трубу (при использовании одностенной отдельностоящей дымовой трубы)
		Низкая температура теплоносителя в котле	Поддерживать температуру теплоносителя в котле 65-80 °С
		Низкая температура обратного теплоносителя (на входе в котел)	Изменить схему подключения котла для повышения температуры обратного теплоносителя (установить термостатический трехходовой клапан)
6	Выход из строя горелки	Использование нерекомендованного типа топлива	Заменить горелку и сменить тип топлива согласно данной инструкции
		Загрязнение горелки	Заменить горелку и проводить ее регулярную очистку

Примечание: При появлении неисправности регулятор котла показывает ошибку. Для продолжения работы после устранения причины неисправности необходимо снять ошибку согласно указаниям, приведенным в инструкции по монтажу и эксплуатации регулятора котла.

ВНИМАНИЕ: В случае неустранения неисправности обратитесь в сервисный центр.

12 СРОК СЛУЖБЫ И СВЕДЕНИЯ ОБ УТИЛИЗАЦИИ

12.1 Срок службы котлов не менее 10 лет при соблюдении требований данной инструкции.

12.2 При достижении предельного состояния прогорания поверхности нагрева (внутренней рубашки) котла, его необходимо отключить от системы отопления. После отключения котел не представляет опасности жизни и здоровью людей и окружающей среде.

12.3 Корпус котла, обшивка, а также компоненты горелки, шнека и бункер подлежат переплавке.

13 СВЕДЕНИЯ О ПРОИЗВОДИТЕЛЕ

ПРОИЗВОДСТВО: Республика Беларусь, Гродненский р-н, д. Новая Гожа, 6

ОФИС: 230008, Республика Беларусь, г. Гродно, ул. Тавлая, 1

По вопросам качества котла обращаться:

Тел./Факс 8(0152)77-35-10; тел. 8(029) 617-00-77, 362-29-15, office@belkomin.com

Сервисная служба: service@belkomin.com

14 СВИДЕТЕЛЬСТВО ОБ ИЗГОТОВЛЕНИИ И ПРИЕМКЕ

Котел водогрейный стальной твердотопливный TIS PELLET 15R Combi

регистрационный № _____

испытан давлением воды 0,4 МПа и признан годным к эксплуатации.

соответствует: ТУ ВУ 590831167.001-2013 , ТР ТС 010/2011, ТР ТС 020/2011, ТР ТС 004/2011,

декларация о соответствии ЕАЭС № ВУ/112 11.01. ТР004 003 32627 от 20.03.2019

Дата изготовления: « ____ » _____ 202 ____ г.

Упаковщик _____

штамп производства



15 УЧЕТ ТЕХНИЧЕСКОГО ОБСЛУЖИВАНИЯ

Дата	Замечания о техническом состоянии	Выполненная работа	Должность, ФИО, подпись ответственного



Производство:
Гродненский р-н, д. Новая Гожа, 6

Офис:
г. Гродно, ул. Тавлая, 1
тел/факс 8(0152)77-35-10
тел. 8(029) 617-00-77

office@belkomin.com
service@belkomin.com