

# IRAN RADIATOR

## Руководство по эксплуатации Дизельные горелки

**PDE 0 SP,  
PDE 0 SP L**

**PDE 1 SP, PDE 1 SP L  
PDE 1 A SP, PDE 1 A SP L  
PDE 1 B SP, PDE 1 B SP**

**PDE 2  
PDE 2 SP**



ISO9001



ISO14001



OHSAS18001



IMS

---

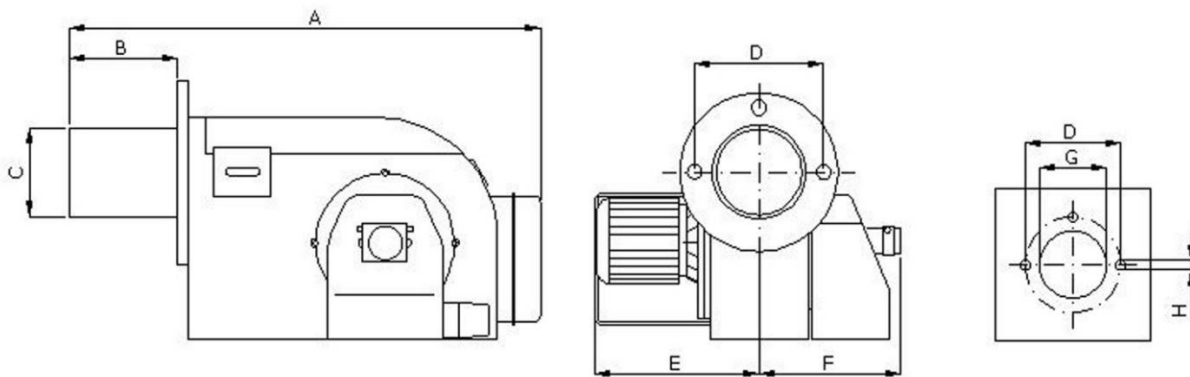
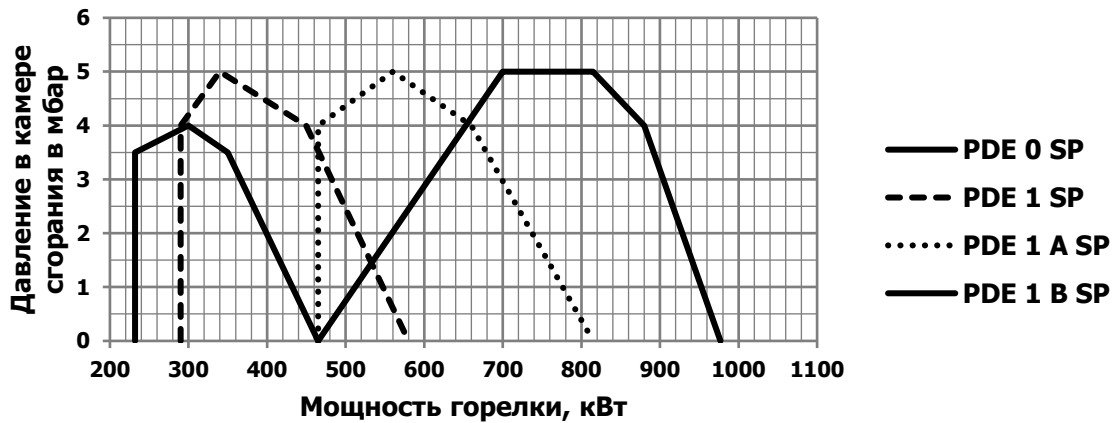
**Содержание**

Технические характеристики (со стандартной пламенной трубой) PDE (0SP-1SP-1ASP-1BSP) .....	3
Основные компоненты (со стандартной пламенной трубой) PDE (0SP-1SP-1ASP-1BSP).....	4
Технические характеристики PDE (с длинной пламенной трубой) PDE (0SP-1SP-1ASP-1BSP) L .....	5
Основные компоненты (с длинной пламенной трубой) PDE (0SP-1SP-1ASP-1BSP) L .....	6
Технические характеристики (PDE 2 – PDE 2 SP) .....	7
Основной компонент (PDE 2 – PDE 2 SP) .....	8
Общее описание .....	9
Топливный насос .....	10
Процедура регулировки смесительной головки .....	10
Форсунка .....	12
Сервопривод горелки Conectron LKS 120 (PDE 0 SP) .....	14
Установка положения кулачков .....	155
Сервопривод горелки Conectron LKS 160 (PDE 1 SP – PDE 1 A SP – PDE 1 B SP) .....	166
Установка положения кулачков .....	16
Сервопривод горелки Conectron LKS 310 (PDE 2 – PDE 2 SP) .....	188
Установка положения кулачков .....	1919
Блок управления горелкой (TF 701).....	200
Блок управления горелкой (Satronic TMO 720) .....	211
Общая принципиальная схема .....	233
Последовательность программ .....	233
Схема подключения (PDE 0 SP) .....	255
Схема подключения (PDE 1 SP) .....	266
Схема подключения (PDE 1 A SP – PDE 1 B SP) .....	277
Контроль/проверка перед установкой .....	288
Процедура установки .....	29
Пуск.....	300

## Инструкция по монтажу и эксплуатации дизельных горелок PDE 0 SP(L)–PDE 1 SP(L) – PDE 1 A SP(L) – PDE 1 B SP(L) – PDE 2 – PDE2 SP

### Технические характеристики (со стандартной пламенной трубой) PDE (0SP-1SP-1ASP-1BSP)

Диаграмма производительности горелки



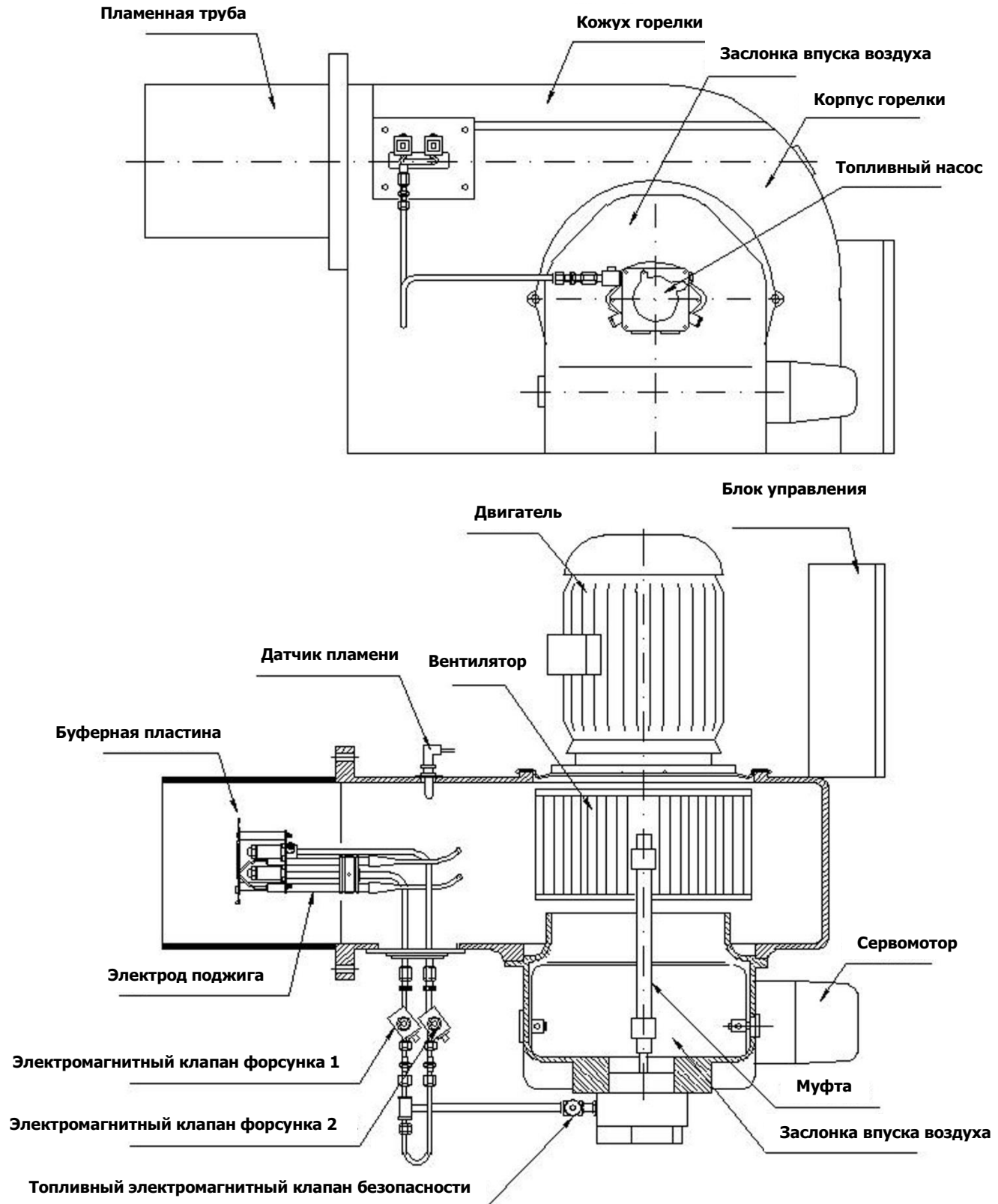
Тип горелки	Размеры (мм)							
	A	B	C	D	И	F	G	H
PDE 0 SP	700	170	153	175	280	283	156	M10
PDE 1 SP	810	200	165	206	340	312	170	M12
PDE 1 A SP	810	200	165	206	340	312	170	M12
PDE 1 B SP	810	200	165	206	340	312	170	M12

Тип горелки	Рабочая функция	Топливо	Расход топлива (кг/час)	Мощность (кВт)
PDE 0 SP	Двухстадийная	Дизельное топливо	20 – 40	232 – 465
PDE 1 SP	Двухстадийная	Дизельное топливо	25 – 50	290 – 580
PDE 1 A SP	Двухстадийная	Дизельное топливо	40 – 70	465 – 815
PDE 1 B SP	Двухстадийная	Дизельное топливо	40 – 84	465 – 977

Тип горелки	Блок управления	Сервомотор	Электромагнитный клапан	Двигатель	Электропитание
PDE 0 SP	TF 701	LKS 120	1/8" (x2)	1 ~/550 Вт/2800 об/мин	1~ / 220 В / 50 Гц
PDE 1 SP	TF 701	LKS 160	1/8" (x2)	3 ~/1,1 кВт/2800 об/мин	3~ / 380 В / 50 Гц
PDE 1 A SP	TF 701	LKS 160	1/8" (x2)	3 ~/1.5 кВт/2800 об/мин	3~ / 380 В / 50 Гц
PDE 1 B SP	TF 701	LKS 160	1/8" (x2) & 1/4"	3 ~/1.5 кВт/2800 об/мин	3~ / 380 В / 50 Гц

## Инструкция по монтажу и эксплуатации дизельных горелок PDE 0 SP(L)–PDE 1 SP(L) – PDE 1 A SP(L) – PDE 1 B SP(L) – PDE 2 – PDE2 SP

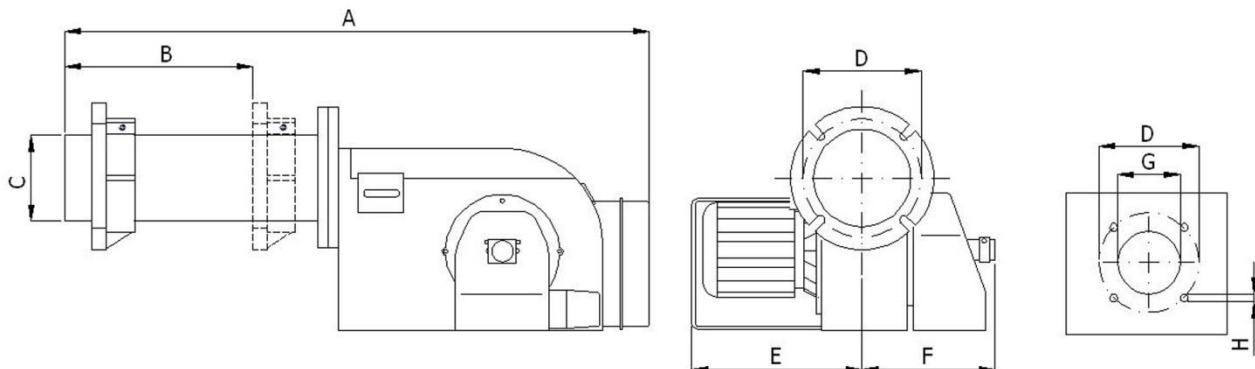
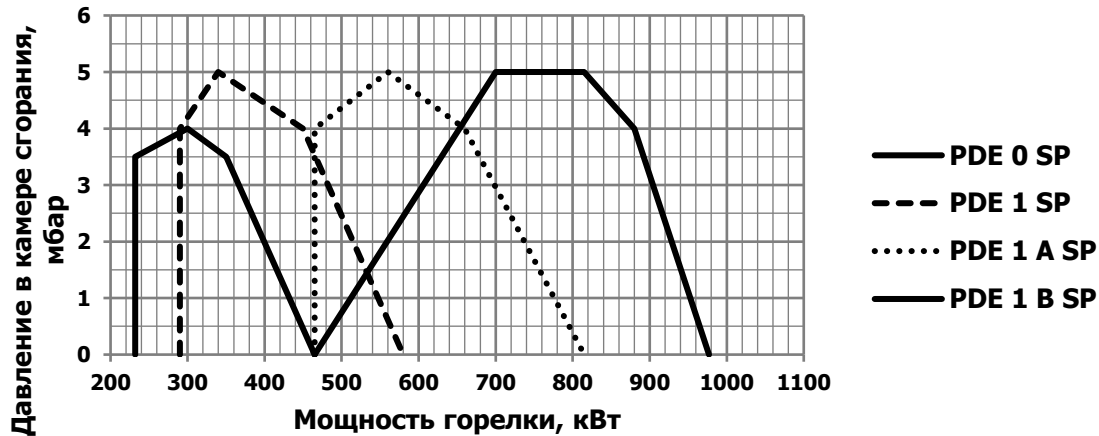
### Основные компоненты (со стандартной пламенной трубой) PDE (0SP-1SP-1ASP-1BSP)



## Инструкция по монтажу и эксплуатации дизельных горелок PDE 0 SP(L)–PDE 1 SP(L) – PDE 1 A SP(L) – PDE 1 B SP(L) – PDE 2 – PDE2 SP

### Технические характеристики PDE (с длинной пламенной трубой) PDE (0SP-1SP-1ASP-1BSP) L

Диаграмма производительности горелки



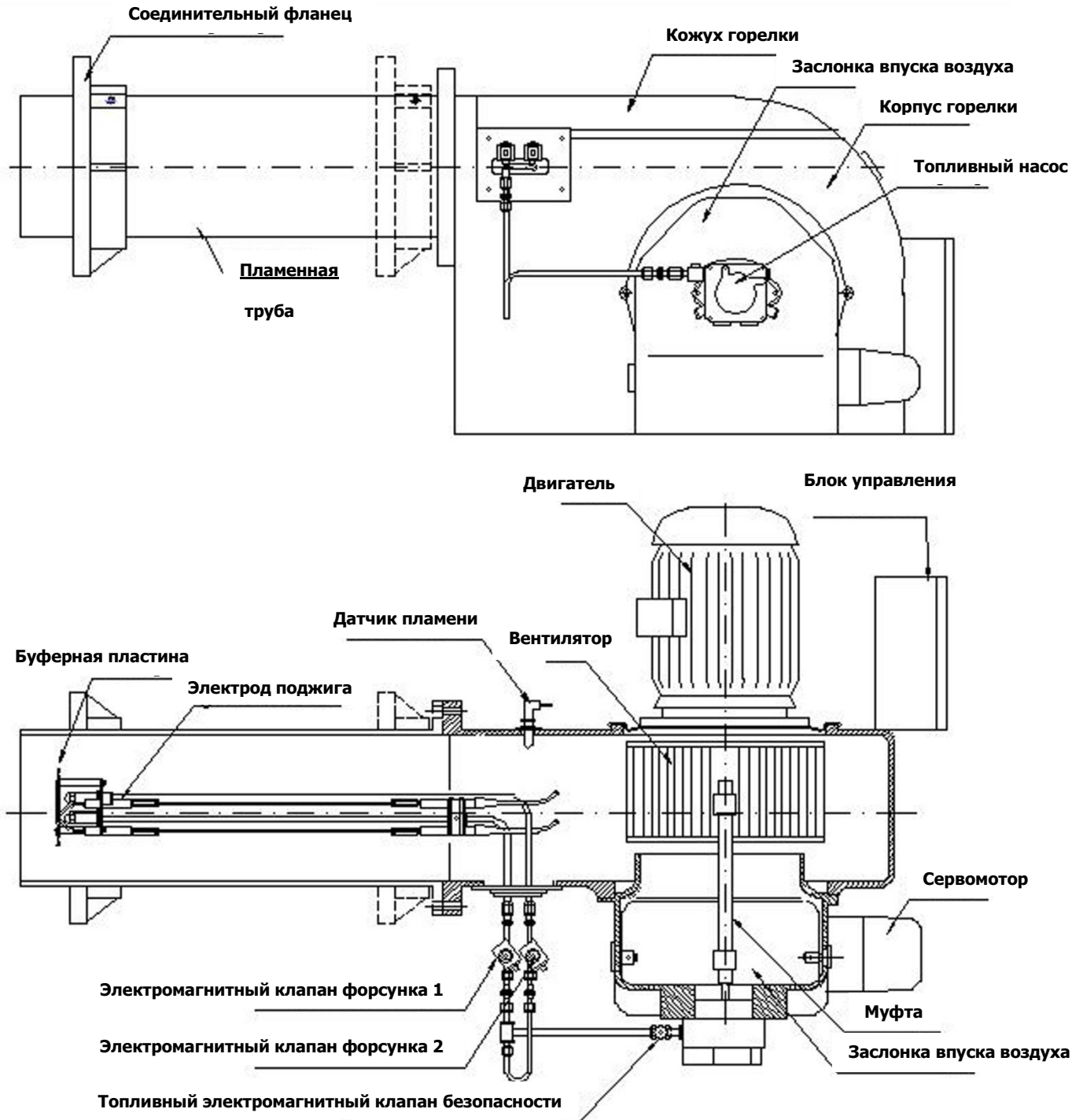
Тип горелки	Размеры (мм)							
	A	B	C	D	И	F	G	H
PDE 0 SP L	880	380	165	205 – 225	335	283	170	M12
PDE 1 SP L	1040	380	165	205 – 225	340	312	170	M12
PDE 1 A SP L	1040	380	165	205 – 225	340	312	170	M12
PDE 1 B SP L	1040	380	165	205 – 225	340	312	170	M12

Тип горелки	Рабочая функция	Топливо	Производительность (кг/ч)	Мощность (кВт)
PDE 0 SP L	Двухстадийная	Дизельное топливо	20 – 40	232 – 465
PDE 1 SP L	Двухстадийная	Дизельное топливо	25 – 50	290 – 580
PDE 1 A SP L	Двухстадийная	Дизельное топливо	40 – 70	465 – 815
PDE 1 B SP L	Двухстадийная	Дизельное топливо	40 – 84	465 – 977

Тип горелки	Блок управления	Сервопривод	Электромагнитный клапан	Двигатель	Электропитание
PDE 0 SP L	TF 701	LKS 120	1/8" (x2)	1 ~/550 Вт/2800	1 ~ / 220 В / 50 Гц
PDE 1 SP L	TF 701	LKS 160	1/8" (x2)	3 ~/1,1 кВт/2800	3 ~ / 380 В / 50 Гц
PDE 1 A SP L	TF 701	LKS 160	1/8" (x2)	3 ~/1.5 кВт/2800	3 ~ / 380 В / 50 Гц
PDE 1 B SP L	TF 701	LKS 160	1/8" (x2) & 1/4"	3 ~/1.5 кВт/2800	3 ~ / 380 В / 50 Гц

## Инструкция по монтажу и эксплуатации дизельных горелок PDE 0 SP(L)–PDE 1 SP(L) – PDE 1 A SP(L) – PDE 1 B SP(L) – PDE 2 – PDE2 SP

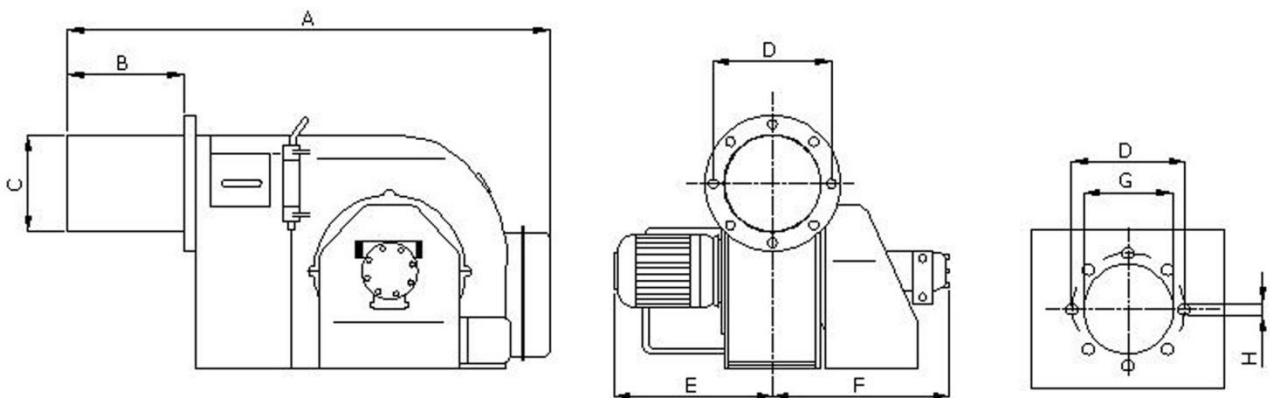
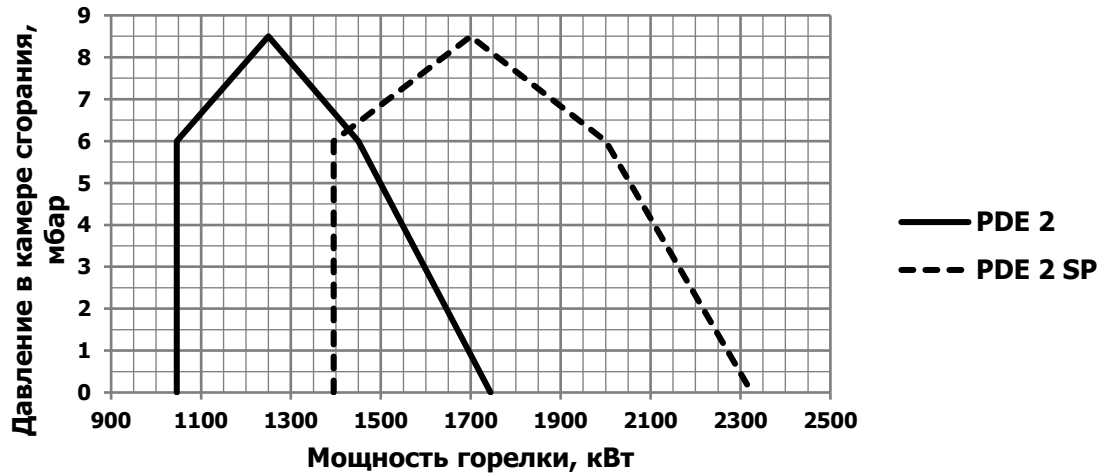
### Основные компоненты (с длиной пламенной трубой) PDE (0SP-1SP-1ASP-1BSP) L



## Инструкция по монтажу и эксплуатации дизельных горелок PDE 0 SP(L)–PDE 1 SP(L) – PDE 1 A SP(L) – PDE 1 B SP(L) – PDE 2 – PDE2 SP

### Технические характеристики (PDE 2 – PDE 2 SP)

Диаграмма производительности горелки



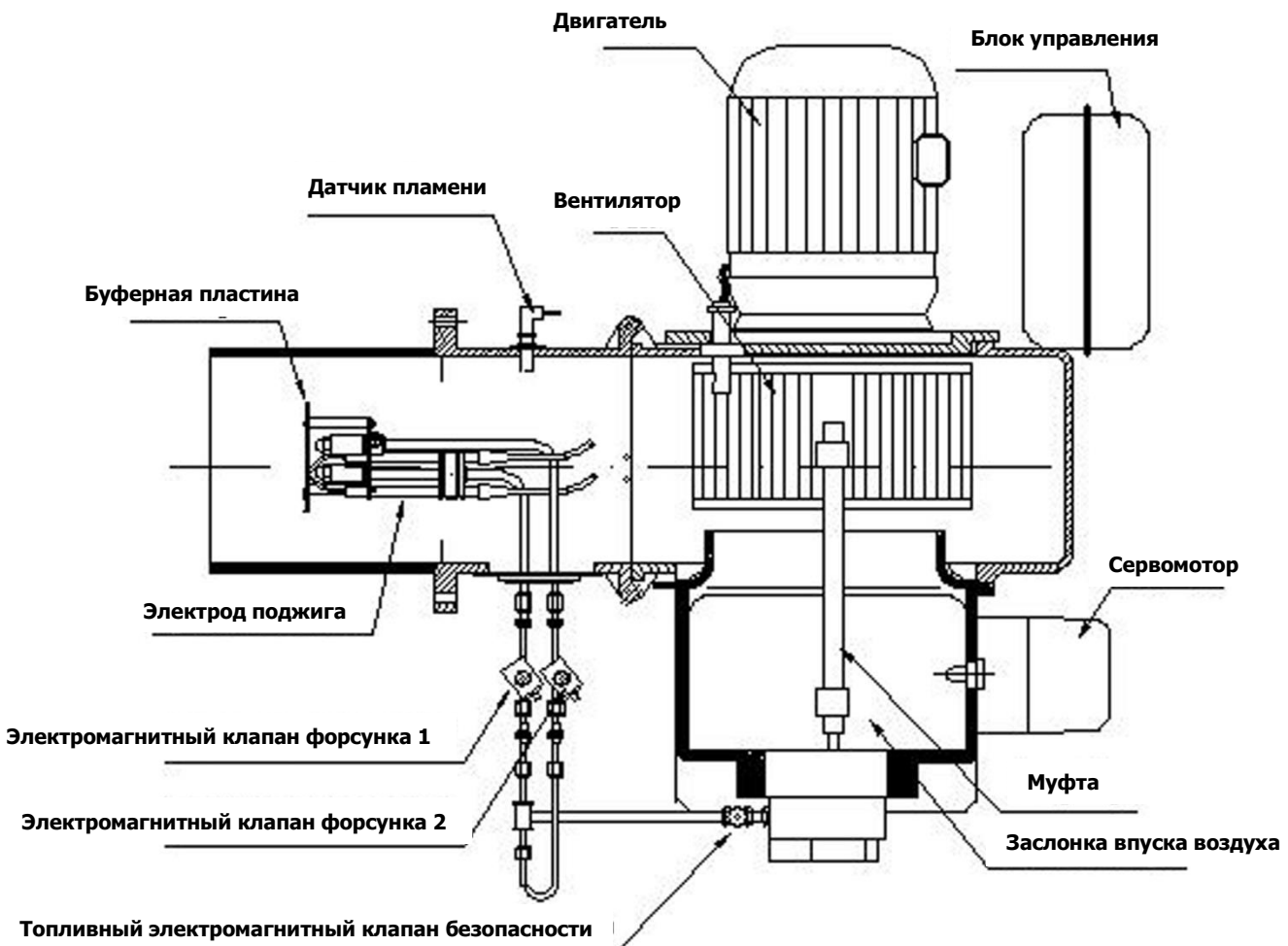
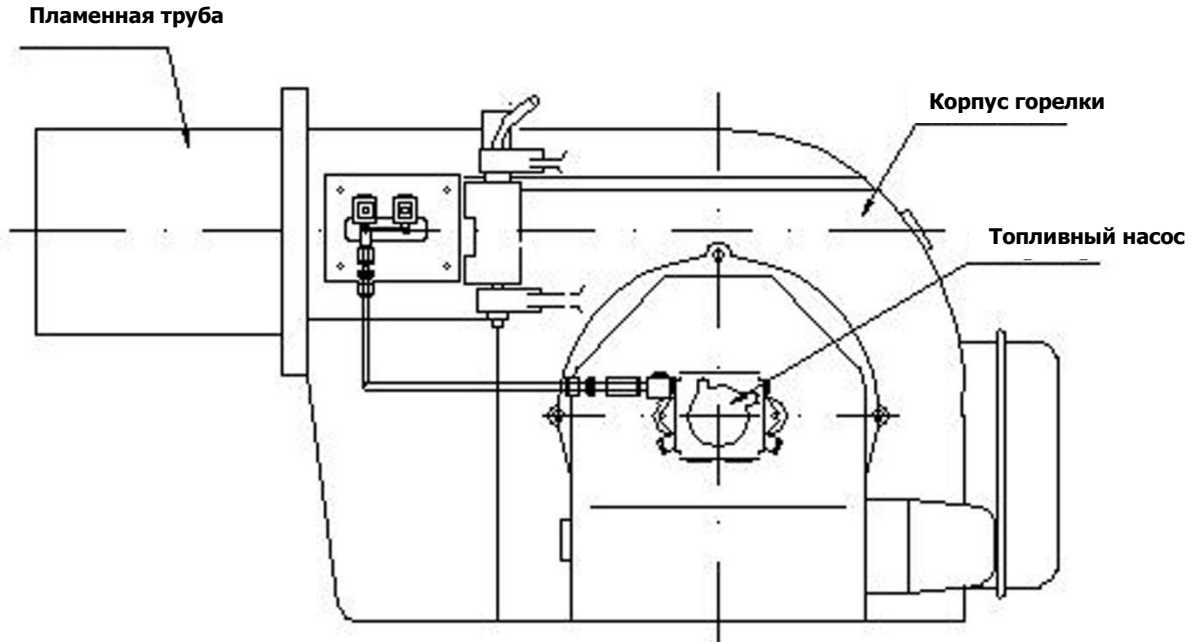
Тип горелки	Размеры (мм)							
	A	B	C	D	И	F	G	H
PDE 2	960	220	194	305	420	390	200	M12
PDE 2 SP	960	220	219	305	420	390	225	M12

Тип горелки	Рабочая функция	Топливо	Производительность (кг/ч)	Мощность (кВт)
PDE 2	Двухстадийная	Дизельное топливо	90 – 150	1046 – 1744
PDE 2 SP	Двухстадийная	Дизельное топливо	120 – 200	1395 – 2325

Тип горелки	Блок управления	Сервопривод	Электромагнитный клапан	Двигатель	Электропитание
PDE 2	TMO 720	LKS 310	1/8" (x2) & 1/4"	3~/3 кВт /2800 об/мин	3~/ 380 В / 50 Гц
PDE 2 SP	TMO 720	LKS 310	1/8" (x2) & 1/4"	3~/4 кВт /2800 об/мин	3~/ 380 В / 50 Гц

## Инструкция по монтажу и эксплуатации дизельных горелок PDE 0 SP(L)–PDE 1 SP(L) – PDE 1 A SP(L) – PDE 1 B SP(L) – PDE 2 – PDE2 SP

### Основные компоненты (PDE 2 – PDE 2 SP)





---

**Общее описание**

Дизельные горелки IRANRADIATOR предназначены для сжигания дизельного топлива и одобрены в соответствии со стандартом EN 267.

Все компоненты горелки собраны в единый блок. Топливный насос и воздухоподводящее колесо приводятся в движение электродвигателем (кроме PDE 3, PDE 3 SP, IO 1700, IO 2100 и IO 2800).

Встроенное колесо вентилятора динамически сбалансировано и имеет стабильную характеристику во всем рабочем диапазоне.

Встроенные топливные насосы предназначены для поддержания постоянного давления топлива в напорной магистрали при максимальной скорости срабатывания. Между топливным баком и насосом следует использовать двухтрубную систему или кольцевую линию.

Проходя через установленный в насосе регулирующий клапан давления и быстродействующий электромагнитный клапан, топливо, подаваемое топливным насосом, поступает в топливопровод на форсунку горелки. Форсунка находится в хвостовой части горелки (две форсунки в случае двухступенчатых горелок).

Струя топлива, выходящая из форсунки горелки, зажигается электрической искрой посредством высоковольтного трансформатора между двумя искровыми электродами. Блок розжига отвечает всем применяемым требованиям VDE и не создает помех для радио- или телепередач.

Дизельные горелки IRANRADIATOR полностью автоматизированы. Управление горелкой (зажигание, запуск двигателя, включение и выключение) осуществляется с помощью автоматического управления горелкой. Управление работой в зависимости от температуры или давления осуществляется с помощью регуляторов и ограничителей, и в сочетании с автоматическим управлением горелкой.

Контроль пламени осуществляется с помощью датчика пламени с фоторезистором и реле пламени, установленного в блоке автоматического управления горелкой.

Для стабилизации пламени и обеспечения наилучшего смешивания топлива с воздухом для горения перед форсункой (форсунками) распылителя предусмотрена пластина с соответствующими перегородками. Эта пластина обеспечивает регулировку в осевом направлении чтобы обеспечить хорошее и экономичное сгорание при различных условиях топки.

Необходимое количество воздуха для горения обеспечивается с помощью регулируемой воздушной заслонки. В случае двухступенчатых горелок заслонка регулируется с помощью серводвигателя в соответствии с количеством сжигаемого топлива в любое время.

**Одноступенчатое управление**

При одноступенчатой регулировке горелка работает с фиксированным количеством топлива и воздуха. При достижении заданной температуры воды в котле или заданного давления пара горелка автоматически отключается с помощью управляющего термостата или управляющего маностата. После снижения температуры или давления ниже заданного уровня горелка перезапускается управляющим термостатом или маностатом.

**Двухступенчатое управление**

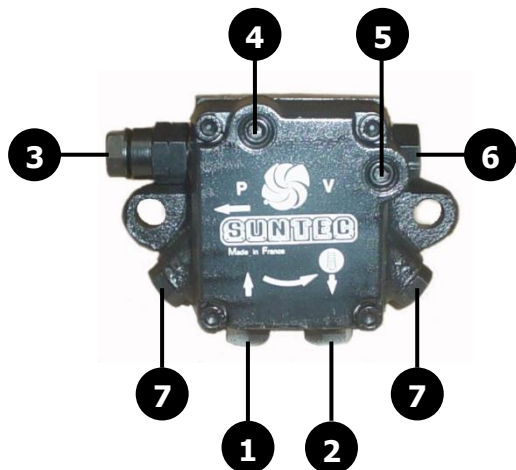
Двухступенчатая система управления обычно используется в диапазоне от 100% до 50% нагрузки. Именно в этом диапазоне скорость горения горелки регулируется в соответствии с требуемым количеством тепла, при этом горелка работает непрерывно. Если требуется меньшее количество тепла, горелка автоматически переключается со ступени 2 (положение высокого огня) на ступень 1 (положение низкого огня). Как только требуется большее количество тепла, горелка автоматически возвращается на ступень 2. При скорости горения ниже скорости, установленной для ступени 1, работа горелки контролируется путем автоматического запуска и остановки горелки по мере необходимости.

## Инструкция по монтажу и эксплуатации дизельных горелок PDE 0 SP(L)–PDE 1 SP(L) – PDE 1 A SP(L) – PDE 1 B SP(L) – PDE 2 – PDE2 SP

### Топливный насос

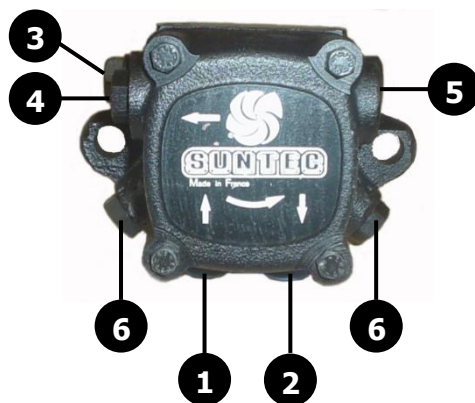
#### Suntec AN 57 A – AN 67 A

- 1) Всасывание
- 2) Обратная линия и внутренняя заглушка байпаса
- 3) Выход на форсунку
- 4) Порт манометра
- 5) Порт вакуумметра
- 6) Регулировка давления
- 7) Порт подачи давления (только для серии «7000»)



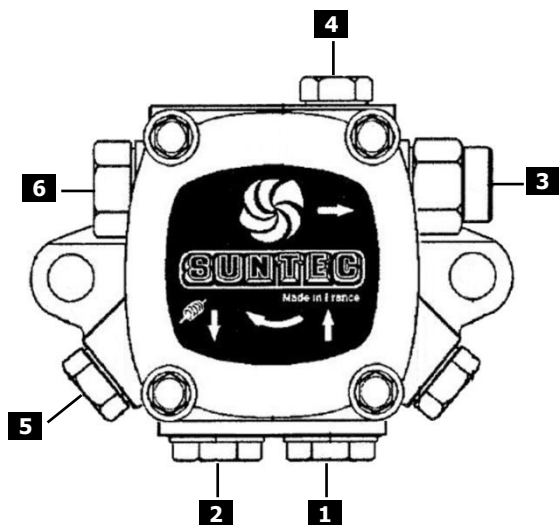
#### Suntec AN 77 A

- 1) Всасывание
- 2) Обратная линия и внутренняя заглушка байпаса
- 3) Выход на форсунку
- 4) Порт вакуумметра
- 5) Регулировка давления
- 6) Порт подачи давления



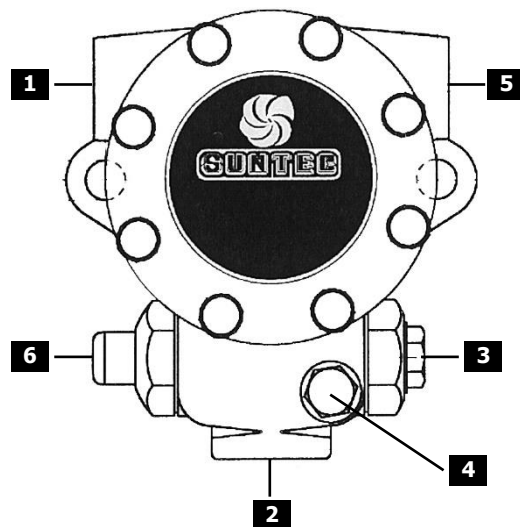
#### Suntec AJ6A

- 1- Линия всасывания
- 2- Обратная линия
- 3- Выход на форсунку
- 4- Порт манометра
- 5- Порт вакуумметра или заглушка байпаса
- 6- Регулировка давления



#### Suntec E7NA

- 1- Линия всасывания или порт вакуумметра
- 2- Обратная линия или внутренняя заглушка байпаса
- 3- Выход на форсунку
- 4- Порт манометра
- 5- Порт вакуумметра или линия всасывания
- 6- Регулировка давления



### Процедура регулировки смесительной головки

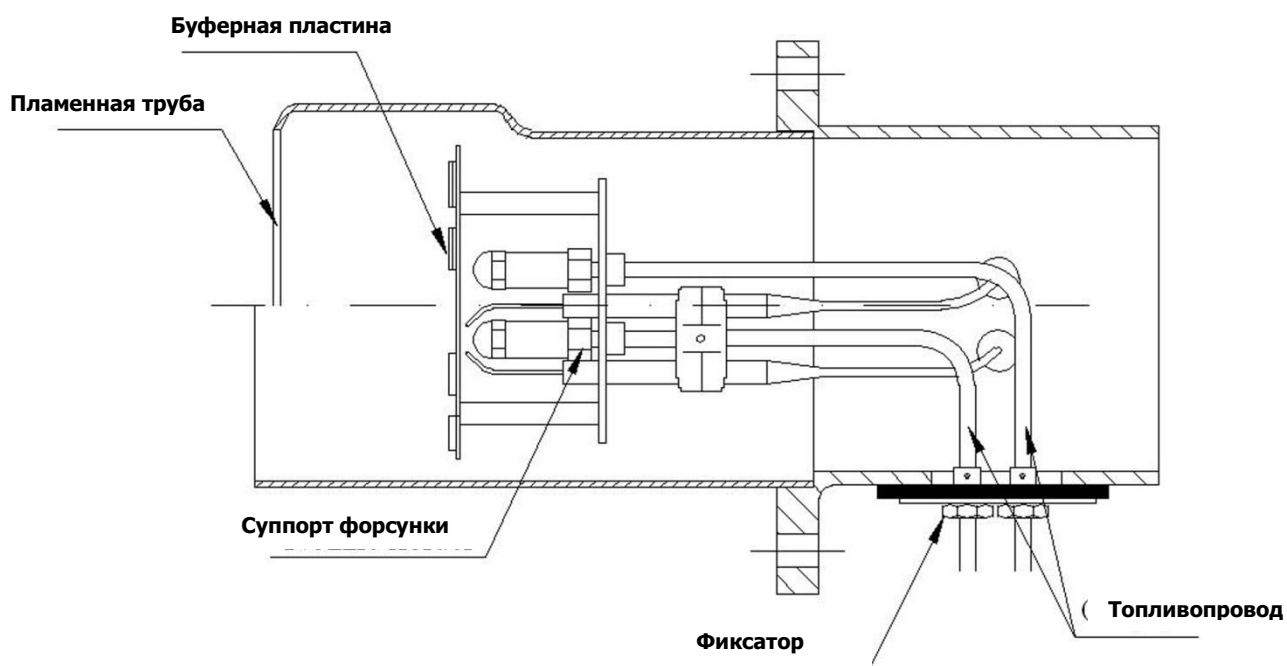
**Инструкция по монтажу и эксплуатации  
дизельных горелок  
PDE 0 SP(L)–PDE 1 SP(L) – PDE 1 A SP(L) –  
PDE 1 B SP(L) – PDE 2 – PDE2 SP**

---

**(PDE 0 SP, PDE 0 SP L – PDE 1 SP, PDE 1 SP L – PDE 1 A SP, PDE 1 A SP L – PDE 1 B SP, PDE 1B SP L)**

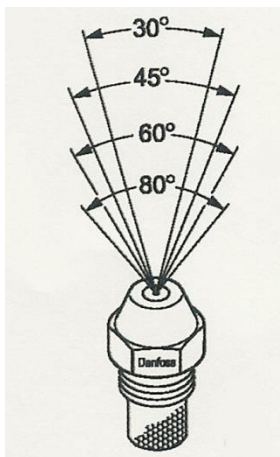
Для достижения лучшей производительности смесительная головка горелки может двигаться в осевом направлении. Для этого выполните следующие действия.

- 1) Снимите крышку корпуса горелки.
- 2) Ослабьте фиксатор.
- 3) После регулировки закрепите фиксатор и крышку корпуса горелки.

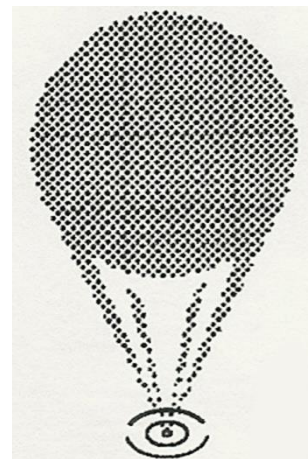


### Форсунка

В жидкотопливных горелках IRANRADIATOR следует использовать форсунки типа «S» 60°. Там, где существуют особые условия топки, могут потребоваться форсунки 45° или 80°.



BRAND INTERCHANGE				
HAGO	DELAVAN	MONARCH	DANFOSS	STEINEN
<b>H</b> Hollow .40 - 9.00 Red Caps	<b>A</b> .40 - 8.50	<b>NS</b> .50 - 2.0 <b>PL</b> 2.25 - 8.5	<b>H</b> .40 - 3.00	<b>H</b> .40 - 2.25 <b>PH</b> 2.50 - 8.5
<b>W</b> Universal .40 - 8.00 Orange Caps	<b>W</b> .40 - 8.00	<b>AR</b> .50 - 2.00	<b>B</b> .60 - 35.00	<b>Q</b> .50 - 3.00 <b>SS</b> 4.50 - 28.00
<b>B</b> Solid .40 - 2.00 Black Caps	<b>B</b> .40 - 2.00	<b>R</b> .40 - 2.00	<b>S</b> .60 - 2.00	<b>S</b> .40 - 2.00
<b>P</b> Solid 2.0 - 35.0 Green Caps	<b>B</b> 2.00 - 35.0	<b>PLP</b> 2.25 - 35.0	<b>S</b> .40 - 3.0	<b>S</b> 2.00 - 4.00
<b>LC</b> Large Capacity 35.0 - 120 Blue Caps	<b>A</b> 35.0 - 50.0 <b>B</b> 35.0 - 50.0	<b>PLP</b> 35.0 - 100.0	-	-



Тип "S" форсунки

#### Пример:

Выберите подходящую форсунку для дизельной горелки типа PDE 0 SP, установленной на котел с теплопроизводительностью 465 кВт и давлением в топке 0,5 мбар.

Сначала следует рассмотреть следующие вопросы:

- Мощность котла должна соответствовать мощности горелки.
- Рабочее давление горелки не должно быть меньше давления в камере сгорания.

#### 1- Расчет расхода топлива горелки:

Теплотворная способность дизельного топлива = 11,6 кВт/кг

Максимальная теплопроизводительность горелки типа PDE 0 SP при давлении 0,5 мбар = 440 кВт

(В соответствии с диаграммой производительности горелки на странице 4)

#### Внимание:

Обратите внимание, что на каждые 300 м высоты от уровня моря эффективность сгорания снижается на 4%, что следует учитывать при нагревании горелки.

В приведенном выше примере, если уровень установки горелки на 900 м выше уровня моря, теплопроизводительность может быть скорректирована следующим образом:

**Снижение** теплопроизводительности:  $440 \times 12\% = 52,8$  кВт

**Фактическая** теплопроизводительность горелки:  $440 - 52,8 = 387,2$  кВт

$$\text{Расход топлива} = \frac{\text{Теплопроизводительность горелки}}{\text{Теплота сгорания топлива}} = \frac{387,2 \text{ кВт}}{11,6 \text{ кВт/кг}} = 33,37 \text{ кг/ч}$$

#### 2- Выбор форсунки 1:

Сопло 1 обеспечивает  $\frac{2}{3}$  топлива для горелки. ( $33,37 \times \frac{2}{3} = 22,24$  кг/ч). В таблице на следующей странице в столбце 10 бар ищем наиболее близкое число 22,34, и смотрим значение в столбце «размер форсунки» напротив числа 22,34. В данном случае выбираем форсунку 6.00.

#### 3- Выбор форсунки 2:

Сопло 2 обеспечивает  $\frac{1}{3}$  топлива для горелки. ( $33,37 \times \frac{1}{3} = 11,12$  кг/ч). В таблице на следующей странице в столбце 10 бар ищем наиболее близкое число 11,16. В данном случае выбираем форсунку 3.00.

## Инструкция по монтажу и эксплуатации дизельных горелок PDE 0 SP(L)–PDE 1 SP(L) – PDE 1 A SP(L) – PDE 1 B SP(L) – PDE 2 – PDE2 SP

<b>ДАВЛЕНИЕ НАСОСА В БАРАХ ИЛИ КГ/СМ<sup>2</sup></b>															
21	20	19	18	17	16	15	14	13	12	11	10	9	8	7	
2.16	2.11	2.05	2.00	1.94	1.88	1.82	1.76	1.70	1.63	1.56	1.49	1.41	1.33	1.25	<b>0.40</b>
2.69	2.63	2.56	2.49	2.42	2.35	2.28	2.20	2.12	2.04	1.95	1.86	1.76	1.66	1.56	<b>0.50</b>
3.24	3.16	3.08	3.00	2.91	2.83	2.73	2.64	2.55	2.45	2.34	2.23	2.12	2.00	1.87	<b>0.60</b>
3.51	3.42	3.34	3.25	3.15	3.06	2.96	2.86	2.75	2.65	2.54	2.42	2.29	2.16	2.03	<b>0.65</b>
4.05	3.95	3.85	3.74	3.64	3.53	3.42	3.30	3.18	3.06	2.93	2.79	2.65	2.49	2.34	<b>0.75</b>
4.59	4.46	4.36	4.24	4.13	4.00	3.87	3.74	3.61	3.47	3.32	3.16	3.00	2.83	2.65	<b>0.85</b>
5.40	5.26	5.13	4.99	4.85	4.71	4.56	4.40	4.24	4.08	3.90	3.72	3.53	3.33	3.12	<b>1.00</b>
5.93	5.79	5.64	5.49	5.34	5.18	5.01	4.84	4.67	4.48	4.29	4.09	3.88	3.66	3.43	<b>1.10</b>
6.47	6.32	6.16	5.99	5.82	5.65	5.47	5.29	5.09	4.89	4.68	4.47	4.24	3.99	3.74	<b>1.20</b>
6.74	6.58	6.41	6.24	6.07	5.89	5.70	5.51	5.30	5.10	4.88	4.65	4.40	4.16	3.89	<b>1.25</b>
7.28	7.11	6.93	6.74	6.55	6.36	6.15	5.95	5.73	5.50	5.27	5.02	4.76	4.49	4.21	<b>1.35</b>
8.08	7.89	7.69	7.48	7.27	7.06	6.83	6.60	6.36	6.11	5.85	5.58	5.29	4.98	4.67	<b>1.50</b>
8.90	8.69	8.47	8.24	8.01	7.77	7.52	7.27	7.00	6.73	6.44	6.14	5.82	5.49	5.14	<b>1.65</b>
9.44	9.21	8.98	8.78	8.49	8.24	7.97	7.71	7.42	7.14	6.83	6.51	6.18	5.82	5.45	<b>1.75</b>
10.79	10.53	10.26	9.99	9.71	9.42	9.12	8.81	8.49	8.16	7.81	7.45	7.06	6.65	6.23	<b>2.00</b>
12.14	11.85	11.55	11.24	10.92	10.60	10.26	9.91	9.55	9.18	8.78	8.38	7.94	7.49	7.01	<b>2.25</b>
13.49	13.16	12.83	12.48	12.13	11.77	11.39	11.01	10.61	10.19	9.76	9.31	8.82	8.32	7.79	<b>2.50</b>
14.84	14.48	14.11	13.73	13.35	12.95	12.53	12.11	11.67	11.21	10.73	10.24	9.71	9.15	8.57	<b>2.75</b>
16.18	15.79	15.39	14.98	14.56	14.13	13.67	13.21	12.73	12.23	11.71	<b>11.16</b>	10.59	9.98	9.34	<b>3.00</b>
18.89	18.43	17.96	17.48	16.99	16.49	15.95	15.42	14.85	14.27	13.66	13.03	12.35	11.65	10.90	<b>3.50</b>
21.59	21.06	20.53	19.98	19.42	18.84	18.23	17.62	16.97	16.31	15.62	14.89	14.12	13.31	12.46	<b>4.00</b>
24.28	23.69	23.09	22.47	21.84	21.20	20.51	19.82	19.10	18.35	17.57	16.75	15.88	14.97	14.02	<b>4.50</b>
26.98	26.33	25.66	24.97	24.27	23.55	22.79	22.03	21.22	20.39	19.52	18.62	17.65	16.64	15.58	<b>5.00</b>
29.68	28.96	28.22	27.47	26.70	25.91	25.07	24.23	23.34	22.43	21.47	20.48	19.42	18.30	17.14	<b>5.50</b>
32.38	31.59	30.79	29.97	29.13	28.27	27.49	26.43	25.46	24.47	23.42	<b>22.34</b>	21.18	19.97	18.70	<b>6.00</b>
35.07	34.22	33.35	32.46	31.55	30.62	29.63	28.63	27.58	26.51	25.37	24.20	22.94	21.63	20.25	<b>6.50</b>
37.77	36.86	35.92	34.96	33.98	32.98	31.91	30.84	29.70	28.55	27.33	26.06	24.71	23.29	21.81	<b>7.00</b>
40.47	39.49	38.49	37.46	36.41	35.33	34.19	33.04	31.83	30.59	29.28	27.92	26.47	24.96	23.37	<b>7.50</b>
43.17	42.12	41.05	39.96	38.80	37.69	36.47	35.25	33.95	32.63	31.23	29.79	28.24	26.62	24.93	<b>8.00</b>
45.87	44.75	43.62	42.45	41.26	40.04	38.74	37.45	36.07	34.66	33.18	31.65	30.00	28.28	26.48	<b>8.50</b>
48.57	47.39	46.18	44.95	43.69	42.40	41.02	39.65	38.19	36.71	35.14	33.59	31.77	29.95	28.04	<b>9.00</b>
51.26	50.02	48.75	47.45	46.11	44.75	43.30	41.85	40.31	38.74	37.09	35.37	33.53	31.61	29.60	<b>9.50</b>
53.96	52.66	51.32	49.94	48.54	47.11	45.58	44.06	42.44	40.78	39.04	37.23	35.30	33.28	31.16	<b>10.00</b>
59.36	57.92	56.45	54.94	53.40	51.82	50.14	48.46	46.68	44.86	42.94	40.96	38.83	36.60	34.27	<b>11.00</b>
64.76	63.19	61.58	59.93	58.25	56.53	54.70	52.87	50.92	48.94	46.85	44.68	42.36	39.93	37.39	<b>12.00</b>
75.55	73.72	71.84	69.92	67.96	65.95	63.81	61.68	59.41	57.10	54.65	52.12	49.42	46.59	43.62	<b>14.00</b>
86.34	84.25	82.11	79.91	77.67	75.38	72.93	70.49	67.90	65.26	62.46	59.57	56.82	53.24	49.85	<b>16.00</b>
97.14	94.78	92.37	89.90	87.38	84.80	82.05	79.30	76.39	73.41	70.27	67.02	63.54	59.90	56.08	<b>18.00</b>
107.93	105.31	102.63	99.89	97.09	94.22	91.17	88.11	84.87	81.57	78.08	74.47	70.60	66.55	62.31	<b>20.00</b>
118.72	115.84	112.89	109.88	106.79	103.64	100.28	96.92	93.36	89.73	85.89	81.91	77.66	73.21	68.55	<b>22.00</b>
129.52	126.37	123.16	119.87	116.50	113.06	109.40	105.74	101.85	97.88	93.70	89.36	84.72	79.86	74.78	<b>24.00</b>
140.31	136.91	133.42	129.86	126.21	122.49	118.52	114.55	110.33	106.04	101.50	96.81	91.78	86.52	81.01	<b>26.00</b>
151.10	147.44	143.68	139.85	135.92	131.91	127.63	123.36	118.82	114.20	109.31	104.25	98.84	93.17	87.24	<b>28.00</b>
161.89	157.97	153.95	149.83	145.63	141.33	136.75	132.17	127.31	122.35	117.12	111.70	105.90	99.83	93.47	<b>30.00</b>
188.87	184.29	179.61	174.81	169.90	164.88	159.54	154.20	148.53	142.77	136.64	130.15	123.55	116.47	109.05	<b>35.00</b>
215.86	210.62	205.27	199.78	194.17	188.44	182.33	176.23	169.75	163.14	156.16	148.93	141.21	133.10	124.63	<b>40.00</b>

**НОМИНАЛЬНЫЙ РАЗМЕР ФОРСУНКИ В ГАЛЛОНАХ США/ЧАС**

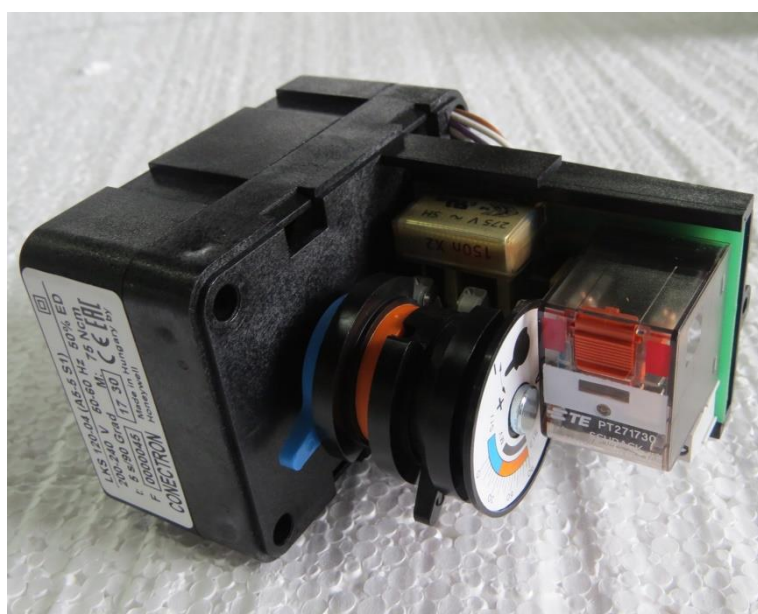
**ПРОИЗВОДИТЕЛЬНОСТЬ В КГ/Ч ПРИ УДЕЛЬНОМ ВЕСЕ 0,825**

## Инструкция по монтажу и эксплуатации дизельных горелок PDE 0 SP(L)–PDE 1 SP(L) – PDE 1 A SP(L) – PDE 1 B SP(L) – PDE 2 – PDE2 SP

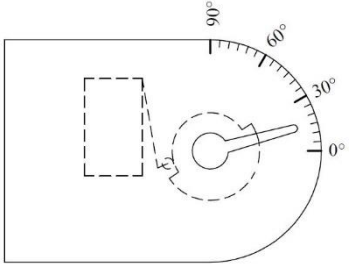
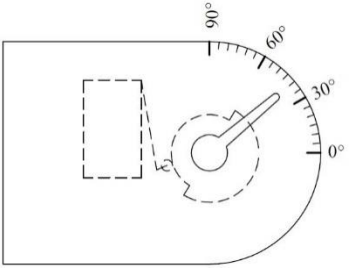
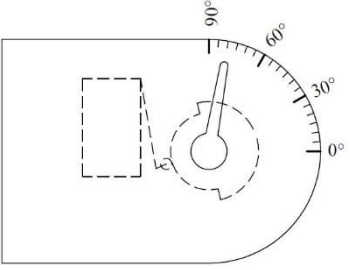
### Сервопривод горелки Conectron LKS 120 (PDE 0 SP)

Привод воздушной заслонки LKS 120 предназначен для установки на многоступенчатые или модулирующие жидкотопливные и газовые горелки с полностью закрытым положением.

Синхронный двигатель приводит в действие приводной вал и свободный от люфтов распределительный вал через редуктор. На распределительном валу работают концевые и вспомогательные выключатели. Положение, в котором работает один из концевых или вспомогательных переключателей, можно бесступенчато регулировать в пределах рабочего диапазона с помощью соответствующего кулачкового диска.



### Установка положения кулачков

Положение кулачка	Угол установки	Задача камеры	Цвет кулачка
	<p>10 ... 30° Заводские настройки = 15°</p>	Открытие воздушной заслонки на ступени 1	Синий
	<p>40 ... °50° Заводская настройка = 40°</p>	Активация ступени 2	Чёрный
	<p>30° ... 90° Заводские настройки = 80°</p>	Открытие воздушной заслонки на ступени 2	Оранжевый

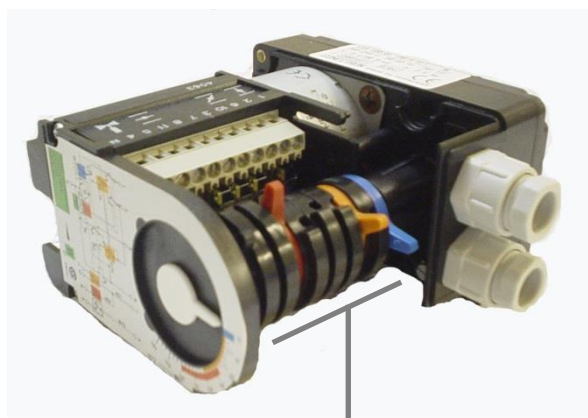
## Инструкция по монтажу и эксплуатации дизельных горелок PDE 0 SP(L)–PDE 1 SP(L) – PDE 1 A SP(L) – PDE 1 B SP(L) – PDE 2 – PDE2 SP

### Сервопривод горелки Conectron LKS 160 (PDE 1 SP – PDE 1 A SP – PDE 1 B SP)

Привод воздушной заслонки LKS 160 предназначен для установки на многоступенчатые или модулирующие жидкотопливные и газовые горелки с полностью закрытым положением. Синхронный двигатель приводит в действие приводной вал и свободный от люфтов распределительный вал через редуктор. На распределительном валу работают концевые и вспомогательные выключатели. Положение, в котором работает один из концевых или вспомогательных переключателей, можно бесступенчато регулировать в пределах рабочего диапазона с помощью соответствующего кулачкового диска.



Нажмите этот микропереключатель (R), чтобы в любое время вернуть воздушную заслонку в положение стадии 1.

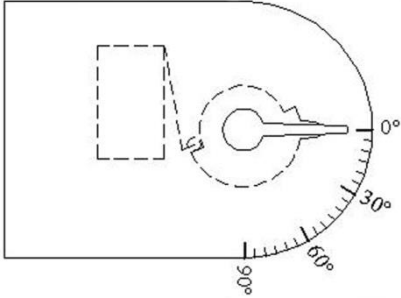
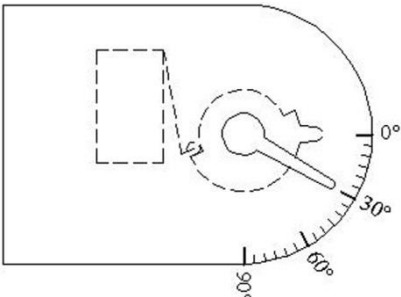
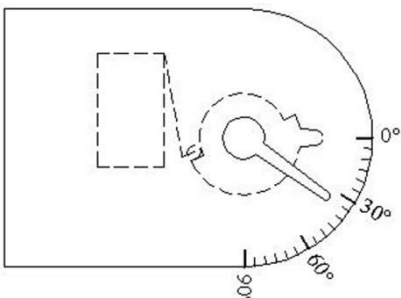
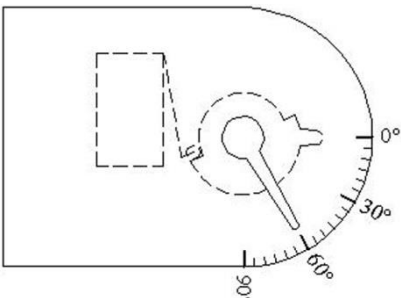


Кулачки настраиваются на основе следующей страницы эскиза на заводе.



## Инструкция по монтажу и эксплуатации дизельных горелок PDE 0 SP(L)–PDE 1 SP(L) – PDE 1 A SP(L) – PDE 1 B SP(L) – PDE 2 – PDE2 SP

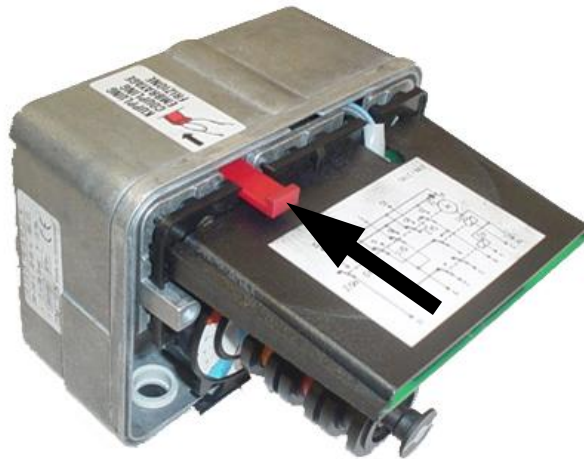
### Установка положения кулачков

Положение кулачка	Угол установки	Задача камеры	Цвет кулачка
	<p>0° Заводские настройки = 0°</p>	<p>Закрытие воздушной заслонки при сбросе горелки</p>	<p>Синий</p>
	<p>30 ... 60° Заводская настройка = 30°</p>	<p>Открытие воздушной заслонки при слабом огне</p>	<p>Оранжевый</p>
	<p>35 ... 60° Заводские настройки = 35°</p>	<p>Активация электромагнитного клапана 2 ступени</p>	<p>Чёрный</p>
	<p>60 ... 90° Заводская настройка = 60°</p>	<p>Открытие воздушной заслонки при высоком огне</p>	<p>Красный</p>

---

## Сервопривод горелки Conectron LKS 310 (PDE 2 – PDE 2 SP)

- 1- Снимите крышку.
- 2- Толкните муфту

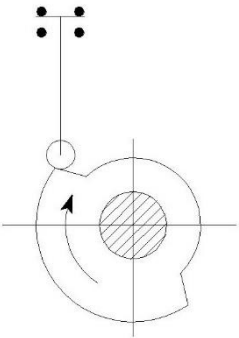
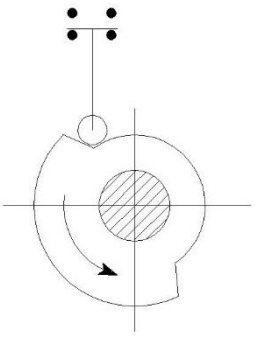
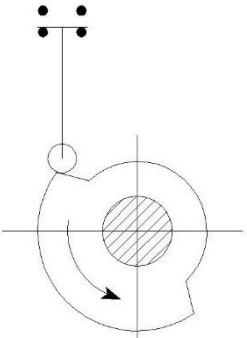
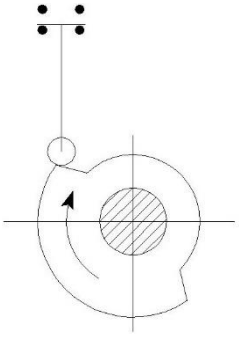


**Примечание: Если пропустить шаг 2, шпиндель и кулачки привода будут повреждены.**

- 3- Кулачки настраиваются на основе следующей страницы эскиза на заводе.

## Инструкция по монтажу и эксплуатации дизельных горелок PDE 0 SP(L)–PDE 1 SP(L) – PDE 1 A SP(L) – PDE 1 B SP(L) – PDE 2 – PDE2 SP

### Установка положения кулачков

Положение кулачка	Угол установки	Задача камеры	Цвет кулачка
	0°	Закрытие воздушной заслонки при сбросе горелки	Синий
	30° ... 60 См.°	Открытие воздушной заслонки при слабом огне	Оранжевый
	60° ... 90 См.°	Открытие воздушной заслонки при высоком огне	Красный
	Между красным и оранжевым	Активация электромагнитного клапана 2 ступени	Чёрный

## **Блок управления горелкой (TF 701)**

### **Общее описание**

Блок управления горелкой размещен в негорючем прозрачном пластиковом корпусе штекерного типа. Он контролирует всю безопасную последовательность запуска горелки.

### **Технологическая схема**

#### **А) Схема нормальной рабочей последовательности**

	12 сек.	10 сек.	18 сек.	
<b>Зажигание</b>				
<b>Двигатель</b>				
<b>Топливный клапан 1</b>				
<b>Пламя</b>				
<b>Топливный клапан 2</b>				
<b>Защитная блокировка</b>				

#### **Б) Диаграмма неисправностей**

	12 сек.	10 сек.	18 сек.	
<b>Зажигание</b>				
<b>Двигатель</b>				
<b>Топливный клапан 1</b>				
<b>Пламя</b>				
<b>Топливный клапан 2</b>				
<b>Защитная блокировка</b>				

### **Технические характеристики**

Напряжение ..... 220 В / 50 Гц  
 Предохранитель 6 А медленный / 10 А быстрый  
 Потребляемая мощность .....3 Вт  
 Время предварительной очистки ..... 12 сек.  
 Макс. ток на выходной терминал ..... 6 А  
 Всего ..... 10 А  
 Время воспламенения.....22 сек.  
 Время безопасности зажигания ..... 2 сек.  
 Класс IP..... IP 44  
 Максимальная рабочая температура ..... 60 ° С  
 Вес (без основания) ..... 180 г

## Инструкция по монтажу и эксплуатации дизельных горелок PDE 0 SP(L)–PDE 1 SP(L) – PDE 1 A SP(L) – PDE 1 B SP(L) – PDE 2 – PDE2 SP

### Блок управления горелкой (Satronic TMO 720)

Для горелок с наддувом производительностью свыше 30 кг/ч для прерывистого режима работы, 1- или 2-ступенчатых.

Возможный датчик пламени:

- Фоторезистор FZ 711 S
- Инфракрасный датчик IRD 1010.1



#### Введение

Топочный автомат TMO 720-4 для дизельной горелки осуществляет управление и контроль горелок средней и высокой мощности с наддувом (проверен и соответствует EN 230).

Он может быть использован для многоступенчатого или модулируемого режима работы с горелками любой номинальной мощности или с воздушными обогревателями (по DIN 4794).

TMO 720-4 полностью взаимозаменяем с более ранними версиями -1 и -2.

#### Конструктивные особенности

Топочный автомат защищен огнестойким прозрачным пластиковым корпусом с разъемным соединением и включает:

- Синхронный электродвигатель с редукционной передачей, управляемый кулачковым переключателем
- Кулачковые переключатели с информационным цветным программным индикатором
- 16-клеммный кулачковый переключатель в сборе, контролирующий программную последовательность
- 2 реле постоянного тока и 1 реле остаточной магнитной индукции на общей станине
- Съёмная печатная схемная плата с электронными компонентами

В нижней части прибора есть прочные штепсельные контакты, где контроль воздушной заслонки и режим работы ("повторный цикл" или "прямая блокировка") могут быть настроены с помощью трех перемычек, которые могут быть обрезаны при необходимости.

На передней части топочного автомата находятся следующие важные индикаторы и органы управления:

- Кнопка перезапуска со встроенной сигнальной лампой для индикации блокировки
- Цветной программный индикатор
- Центральное винтовое крепление

#### Технические данные

Рабочее напряжение	220 / 240 В (-15...+10%)
	50 Гц (40 - 60 Гц)
Отклонения колебаний частоты переменного тока	результат в пропорциональном определении времени
Предохранитель на входе	10 А быстродействующий, 6 А с задержкой срабатывания приблизительно 15 ВА
Энергопотребление	
Макс. нагрузка на внешнюю клемму	4 А
Общая нагрузка	6 А
Разрешен к применению для	горелок неограниченной мощности по EN 230
Время предварительной продувки с открытой воздушной заслонкой	30 с
Время открытия/закрытия воздушной заслонки	< 60 с
Время перед поджигом	30 с или 2 с (клемма 10)
Предохранительное время (фикс.)	5 с
Время после поджига (фикс.)	7,5 с
Время отклика 2-й ступени	11,5 с
Задержка перезапуска температуры	нет
- Эксплуатация	-20°C ... +60°C
- Хранение	-20°C ... +60°C
	для топочного автомата и фоторезистора
Датчики пламени	
FZ 711 S	
красный шрифт	более 10 лк боковое видение пламени
белый шрифт	более 10 лк боковое или осевое видение пламени
IRD 1010.1	боковое или осевое видение пламени
Длина кабеля фоторезистора	стандартный 0.6 м, максимальный 10 м, проложенный отдельно макс. 200 м
Класс защиты	IP 44
Вес	около 950 г с цоколем и фоторезистором

## Инструкция по монтажу и эксплуатации дизельных горелок PDE 0 SP(L)–PDE 1 SP(L) – PDE 1 A SP(L) – PDE 1 B SP(L) – PDE 2 – PDE2 SP

### Технические характеристики

1. Топочный автомат и фоторезистор могут эксплуатироваться при температуре окружающей среды до +60°C.
2. Временная последовательность контролируется синхронным электродвигателем, управляемым кулачковым переключателем в сборе. Поэтому распределение временных интервалов практически не зависит от колебаний напряжения в сети.
3. Цветной программный индикатор позволяет визуально контролировать последовательность программы.
4. Дополнительно к встроенной на топочном автомате кнопке перезапуска можно подключить дистанционную кнопку перезапуска. Также можно использовать дистанционный индикатор блокировки.
5. Специальное расположение пазов гарантирует, что на цоколь не может быть установлен неверный тип топочного автомата.
6. Работа обоих реле надежная и четкая, обеспечивает проверку напряжения в сети.
7. Электрическое подключение цоколя облегчается наличием 4-х нейтральных и 3-х клемм заземления.
8. Путем обрезания перемычки на нижней стороне прибора, могут быть запрограммированы режимы работы "прямая блокировка" или "повторный цикл". Режим контроля воздушной заслонки выбирается таким же образом.
9. Если не получен сигнал о том, что воздушная заслонка достигла конечного положения, топочный автомат переключается в положение блокировки, вызывая отключение системы горелки.
10. Не требуется отдельного контакта воздушной заслонки для открытия клапана 2-й ступени.
11. Может быть выбрано короткое или длительное время перед поджигом.
12. Все электрические и электронные компоненты встроены в две съемные печатные схемные платы.

### Инструкции по установке

1. Топочный автомат может быть установлен на горелку или в отдельную систему автоматике, как ее часть. Может быть смонтирован в любом положении.
2. Электропроводка должна быть полностью проверена, чтобы убедиться, что топочный автомат установлен правильно. Неправильная электропроводка нарушает безопасность системы горелки и может привести к повреждению топочного автомата или системы.
3. Важно, чтобы на фоторезистор не попадал посторонний свет. Посторонний свет может проникать в горелку через смотровое окно, трещины или от раскаленной огнеупорной прокладки внутри камеры сгорания. Посторонний свет может вызывать блокировку топочного автомата.
4. Топочный автомат и фоторезистор должны быть установлены в условиях, где температура окружающей среды не превышает +60°C. При более высокой температуре существует риск ненадежной работы, и срок службы топочного автомата сокращается.
5. Конструкция прибора позволяет ослаблять умеренную вибрацию. Тем не менее, он должен быть установлен в таком положении, чтобы не подвергался жесткой вибрации и был защищен от ударов.
6. Если во время проверки горелки click-rate (согласно EN 55014) выше, чем максимально разрешенный клапан, между клеммами 8 и 9 может быть подсоединен X2-конденсатор 0.1 мФ.

### Последовательность программы

#### Обычный порядок запуска

Когда управляющий термостат посылает сигнал на подачу тепла, включаются электродвигатель горелки и цепь поджига.

Если воздушная заслонка не заблокирована, немедленно начинается предварительная продувка. В противном случае, последовательность программы продолжается, когда получен сигнал на открытие воздушной заслонки.

По истечении 30 секунд времени предварительной продувки сигнал воздушной заслонке оставаться открытой прерывается, и последовательность переключения останавливается до тех пор, пока не получен сигнал "минимальное открытие воздушной заслонки".

Последовательность программы не прерывается, если применяется контроль воздушной заслонки.

Последовательность переключения продолжается, и открывается клапан 1-й ступени.

Когда образуется пламя, и оно обнаруживается фоторезистором, встроенное реле контроля пламени позволяет программе перейти к стадии "после поджига" и 2-й ступени.

При переходе на 2-й ступень на термостат 2-й ступени подается напряжение через клемму 6. Если термостат запрашивает 2-ю ступень, воздушная заслонка открывается через клемму 12. При получении сигнала на "максимальное открытие воздушной заслонки", клапан 2-й ступени V2 также открывается. Переключение последовательности программы окончательно останавливается, и топочный автомат находится в стандартном рабочем режиме.

#### Последовательность запуска без образования пламени

Менее чем через 5 секунд после открытия подачи топлива, топочный автомат переходит в положение блокировки.

Мигает индикатор на кнопке перезапуска. Горелка возвращается в рабочий режим только после нажатия встроенной кнопки перезапуска или активации дистанционного перезапуска. После перезапуска топочного автомата начинается повторная стандартная процедура запуска горелки, в конце предохранительного времени.

#### Исчезновение пламени во время работы

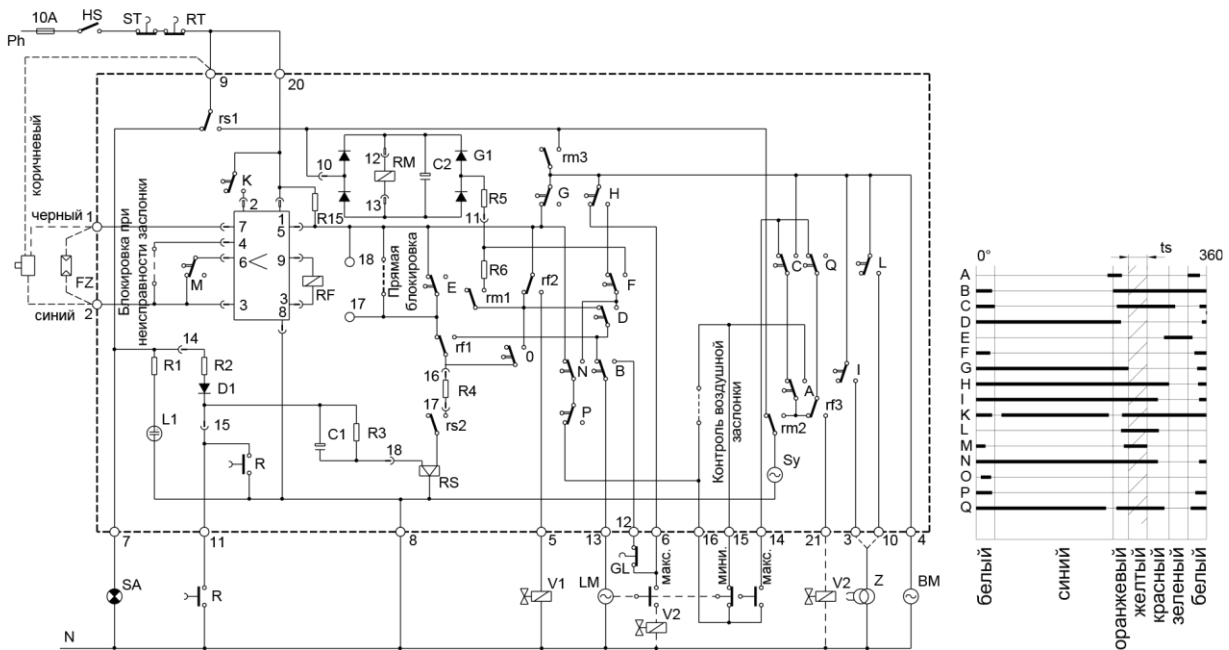
Исчезновение пламени во время работы немедленно обнаруживается фоторезистором по причине отсутствия излучаемого света. В зависимости от того, как "запрограммирован" топочный автомат, происходит следующее:

- а) Если перемычка II была обрезана для режима "повторный цикл":  
Немедленное прекращение подачи топлива и повтор или стандартная последовательность запуска.
- б) Если перемычка II не повреждена, для режима "прямая блокировка":  
Топочный автомат немедленно переключается в положение блокировки. Новая последовательность запуска может начаться только после нажатия кнопки перезапуска.

Когда трансформатор поджига подсоединен к клемме 10, топочный автомат применяет короткий период перед поджигом. В этом случае процедура поджига начинается только в конце предварительной продувки.

## Инструкция по монтажу и эксплуатации дизельных горелок PDE 0 SP(L)–PDE 1 SP(L) – PDE 1 A SP(L) – PDE 1 B SP(L) – PDE 2 – PDE2 SP

### Общая принципиальная схема



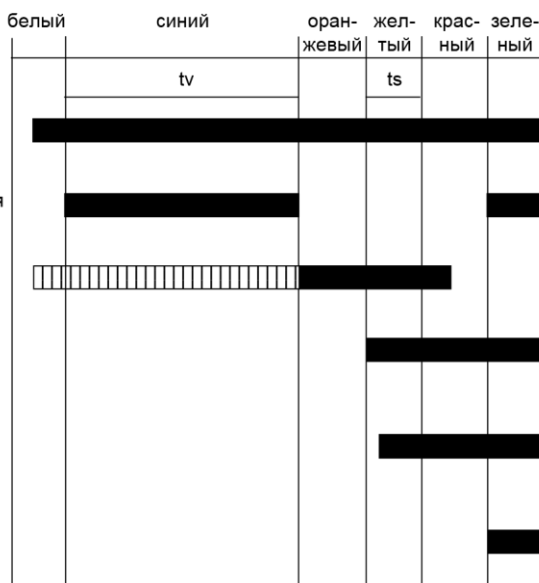
- RM Реле электродвигателя
- RF Реле пламени
- RS Реле блокировки
- R Перезапуск
- Кулачковые переключатели
- A Управление синхронным электродвигателем
- Контроль воздушной заслонки
- B Управление воздушной заслонкой
- C Управление синхронным электродвигателем
- Контроль воздушной заслонки
- D Переключение на синхронизацию RM

- E Повторный цикл
- F Включено RM и синхронизация
- G Открытие V1, начало ts
- H Переход на 2-ю ступень
- I Длительное время перед поджигом
- K Контроль работы электродвигателя воздушной заслонки
- L Короткое время перед поджигом
- M Запуск программы
- P Проверка rf1
- Q Управление синхронным электродвигателем
- Контроль воздушной заслонки

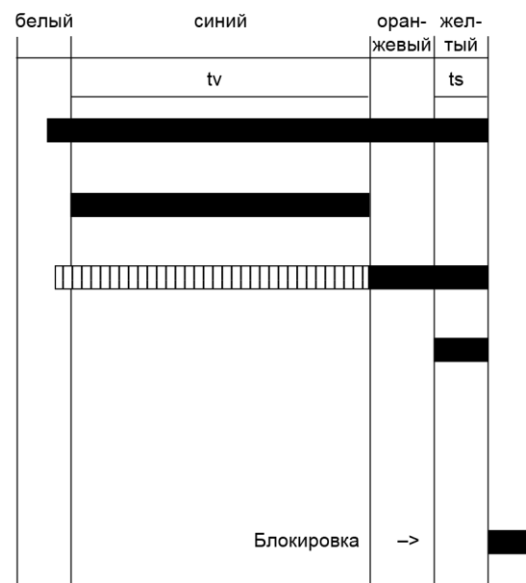
- Контакты реле
- rs1 Блокировочное отключение
- rs2 Самопрерывание реле блокировки
- rm1 Синхронизация RM
- rm2 Управление синхронным электродвигателем
- rm3 Главный контакт
- rf1 Начало блокировки
- rf2 Синхронизация V1
- rf3 Синхронизация V2
- tv Предварительная продувка с открытой воздушной заслонкой
- ts Предохранительное время

### Последовательность программ

а) Последовательность запуска, образование пламени



б) Последовательность запуска, пламя не образуется



## Инструкция по монтажу и эксплуатации дизельных горелок PDE 0 SP(L)–PDE 1 SP(L) – PDE 1 A SP(L) – PDE 1 B SP(L) – PDE 2 – PDE2 SP

### Краткое описание всех элементов безопасности

1. Потеря пламени во время работы приводит к немедленной отмене выпуска топлива, за которой следует прямая блокировка или повторение последовательности запуска, по желанию.
2. Запуск без установления пламени приводит к отмене 2. Запуск без установления пламени приводит к отмене выпуска топлива в течение 5 сек. после его первоначального выпуска.
3. Топливо подается только тогда, когда все части устройства функционируют правильно. Все защитные цепи автоматически проверяются перед выпуском топлива.
4. Возможен непрерывный контроль воздушной заслонки, при этом Неисправность воздушной заслонки приводит к блокировке. Эта мера предосторожности также защищает трансформатор зажигания от перегрузки.
5. Отказ сетевого питания всегда приводит к нормальному последовательности запуска при восстановлении питания. Если блок управления находится в состоянии блокировки, отключение сетевого питания не вызывает его сброса.
6. Блуждающий свет во время фазы предварительной продувки приводит к отключению и блокировке.
7. Повышенная чувствительность детектора пламени вовремя обеспечивает обнаружение рассеянного света или ухудшение возможностей фоторезистора будет замечено до того, как это станет угрозой для безопасности системы. Схема, отвечающая за защиту от рассеянного света, имеет отказоустойчивую конструкцию.

### Ввод в эксплуатацию и техническое обслуживание

Блок управления не требует технического обслуживания. Поэтому его не следует открывать. Необходимо периодически проверять чистоту фоторезистора на светочувствительной стороне. Грязь и пыль уменьшают количество получаемого им света, что может привести к отключению. Из-за очень малых колебаний напряжения, создаваемого фоторезистором, измерение этого напряжения не дает надежных результатов. В качестве проверки следует подключить резистор (R=4 к 7) последовательно с FZ 711 S. Если блок управления не переходит в режим блокировки, когда начинается следующая последовательность запуска, количество света, "видимое" фоторезистором, является удовлетворительным. По окончании проверки резистор необходимо удалить. При вводе системы в эксплуатацию и при проведении работ по техническому обслуживанию правильность работы систем контроля следует проверять следующим образом:

1. Попытайтесь запустить горелку с вытасненным фоторезистором вытасненным и закрытым. Блокировка должна произойти в окончании защитного интервала (желтый сектор). Фоторезистор должен быть хорошо закрыт, иначе блокировка будет произойдет из-за рассеянного света.
2. Попытайтесь запустить фоторезистор под воздействием рассеянного света (достаточно освещения в достаточно светлой комнате). В результате должно произойти отключение из-за рассеянного света.
3. Запустите систему с фоторезистором на месте, дайте пламени установиться и завершить последовательность программ (конец зеленого сектора). Вытащите фоторезистор и накройте его. Результат должен быть следующим:
  - a) Блокировка, если блок управления запрограммирован на работу в режиме "прямой блокировки"
  - b) Если блок управления запрограммирован на работу в режиме "повторного цикла", следует немедленно прекратить подачу топлива и перезапустить последовательность.

### Дополнительная защита от паразитного света и отказа фоторезистора

Во время фазы предварительной продувки блок управления повышает чувствительность усилителя сигнала пламени до уровня, значительно выше, чем при нормальной работе горелки.

Малейший рассеянный свет или даже незначительное ухудшение фоторезистора, вызывают отключение при малейшей засветке отключения до того, как топливо будет выпущено.

### Поиск неисправностей

1. Горелка не включается, индикатор программы останавливается в конце зеленой секции, блокировка не отображается:
  - a) Неправильная проводка
  - b) Отсутствие напряжения на клемме 9
  - c) Отсутствие нейтрального соединения
2. Блокировка с индикатором программы в начале или конце синей секции:
  - a) Нет сигнала, указывающего на "заслонка макс."
  - b) Нет сигнала, указывающего "заслонка мин."
  - c) В системах, в которых не предусмотрен контроль положения воздушной заслонки, перемычка I на нижней стороне блока срезана, или соединение в цокольной панели между клеммами 14 и 15 отсутствует.

**Внимание:** Сигналы, указывающие на положение воздушной заслонки "макс." или "мин." для предварительной продувки или окончания зажигания, должны быть получены должны быть получены в течение 60 сек. По истечении этой задержки произойдет блокировка произойдет блокировка, предотвращающая постоянное пребывание горелки на предварительной продувке.

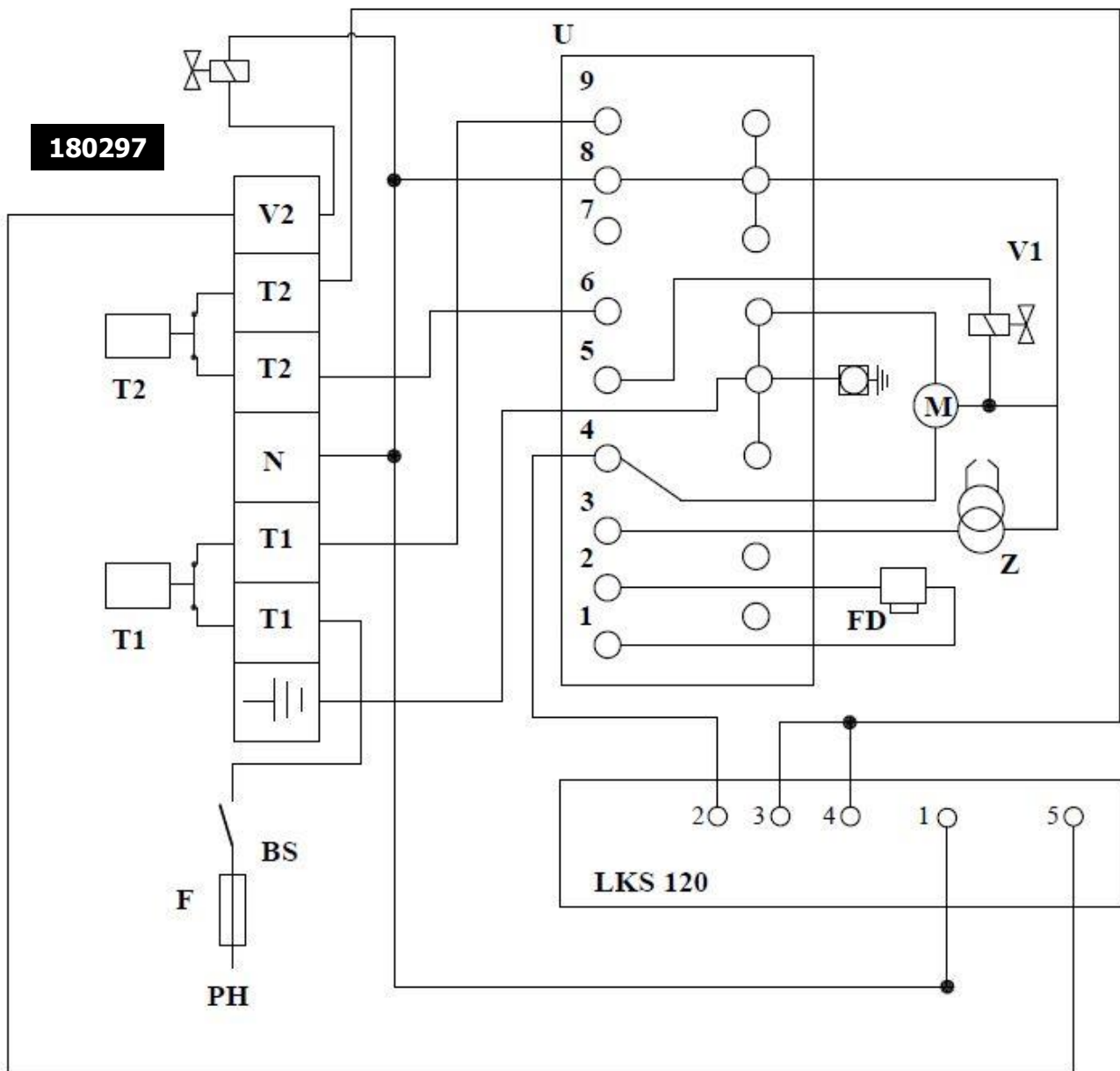
3. Блокировка в синей секции:
  - a) Фоторезистор обнаружил паразитный свет
  - b) Фоторезистор неисправен
  - c) Электромагнитный клапан негерметичен или открыт
  - d) Дефект в цепи контроля пламени блока управления.
4. Горелка запускается и подается сигнал о выпуске топлива, но пламя не пламя не устанавливается. Блокировка в конце желтого секции:
  - a) Нет зажигания
  - b) Неисправность подачи топлива
  - c) Электромагнитный клапан неисправен или не подключен.
5. Горелка запускается и устанавливается пламя, блокировка происходит в конце желтого участка:
  - a) Фоторезистор загрязнен
  - b) Фоторезистор установлен неправильно - "не видит" света
  - c) Фоторезистор неисправен или подключен неправильно
  - d) Неисправна цепь контроля пламени в блоке управления
  - e) Нет напряжения на клемме 20

**Внимание:** Когда блок управления переключается на блокировку, он в большинстве случаев выполняет функцию, для которой он был разработан. Помимо уже упомянутых возможностей, блокировка может быть вызвана одним или несколькими из следующих факторов:

- 1) Искра зажигания в неправильном положении
- 2) Топливный бак пуст
- 3) Топливный клапан закрыт
- 4) Засорение топливного фильтра
- 5) Неисправный топливный насос
- 6) Плохое сгорание
- 7) Ненадежный запуск горелки



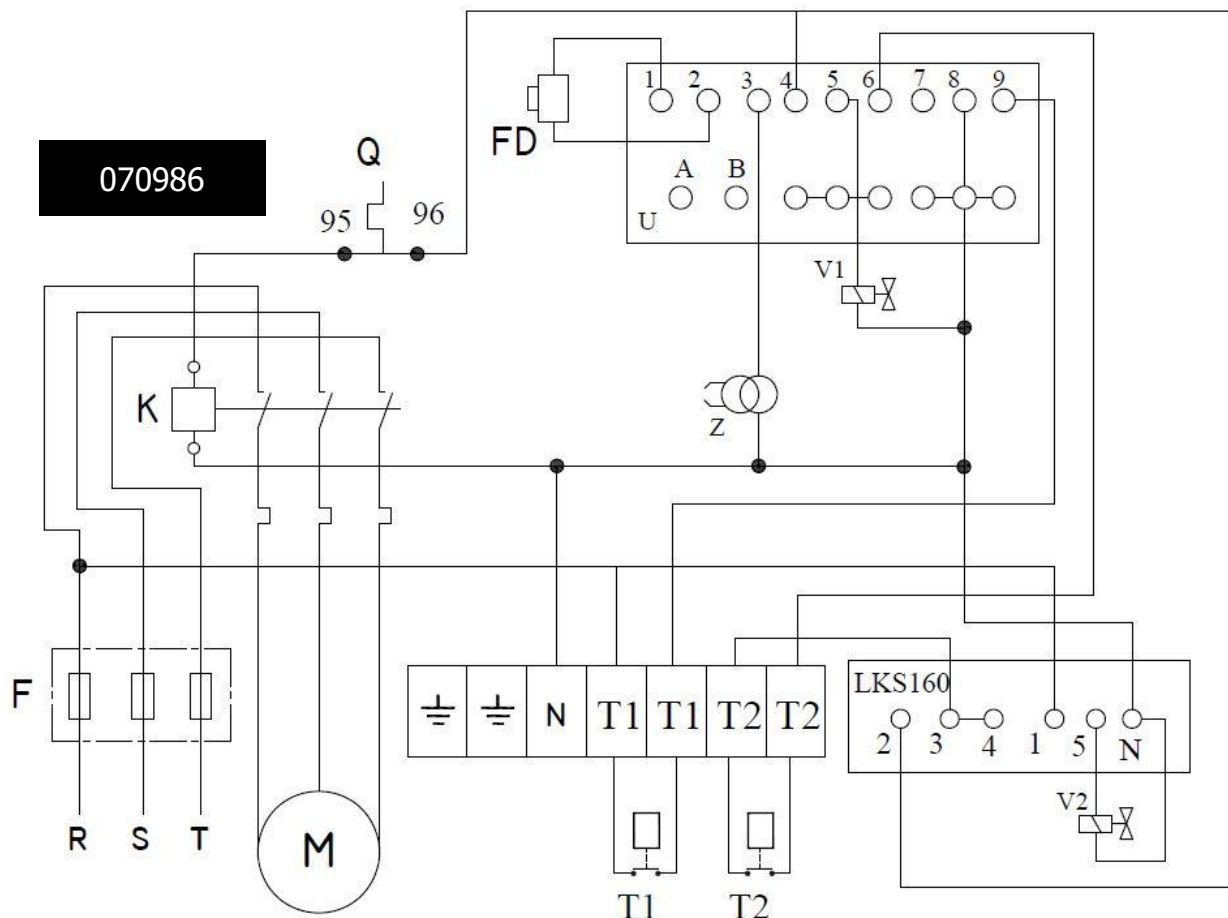
**Схема подключения (PDE 0 SP, PDE 0 SP L)**



Блок управления (TF 701) .....	U	Термостат (безопасность) .....	T1
Двигатель вентилятора .....	M	Термостат (стадия 2) .....	T2
Топливный электромагнитный клапан (форс.1) V1		Главный предохранитель .....	F
Топливный электромагнитный клапан (форс.2) V2		Ручной переключатель .....	BS
Трансформатор зажигания .....	Z	Нейтраль .....	N
Сервопривод .....	LKS 120	Фаза .....	PH
Датчик пламени .....	FD	Заземление .....	$\perp$

**ПРЕДУПРЕЖДЕНИЕ! Необходимо установить предохранительный термостат. При желании горелки могут работать в режиме «стадии 1», в этом случае T2 должны быть подключены друг к другу.**

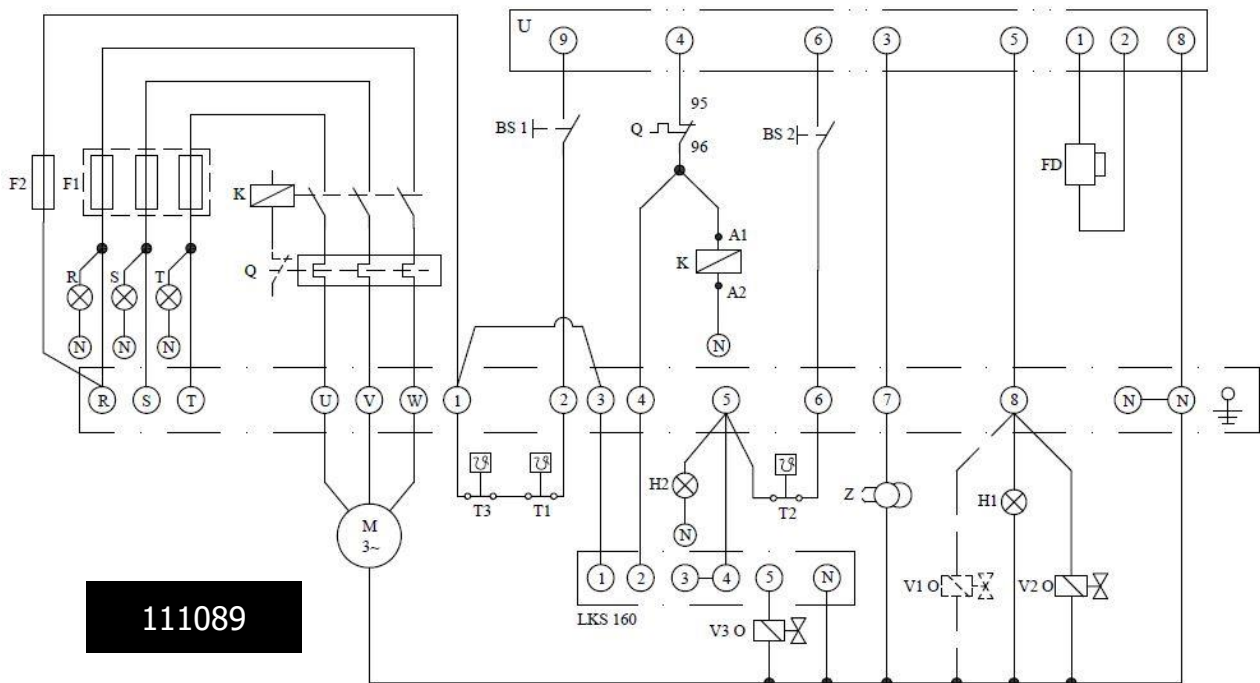
### Схема подключения (PDE 1 SP, PDE 1 SP L)



Блок управления (TF 701) .....	U	Контактор .....	K
Двигатель вентилятора .....	M	Термостат (безопасность) .....	T1
Топливный электромагнитный клапан (форс.1) V1		Термостат (стадия 2) .....	T2
Топливный электромагнитный клапан (форс. 2). V2		Главный предохранитель .....	F
Трансформатор зажигания .....	Z	Нейтраль.....	N
Сервопривод .....	LKS 160	Фазы .....	R-S-T
Датчик пламени .....	FD	Заземление .....	$\perp$
Конденсатор.....	Q		

**ПРЕДУПРЕЖДЕНИЕ!** Необходимо установить предохранительный термостат. При желании горелки могут работать в режиме «стадия 1», в этом случае T2 должны быть подключены друг к другу.

### Схема подключения (PDE 1 A SP, PDE 1 A SP L – PDE 1 B SP, PDE 1 B SP L)

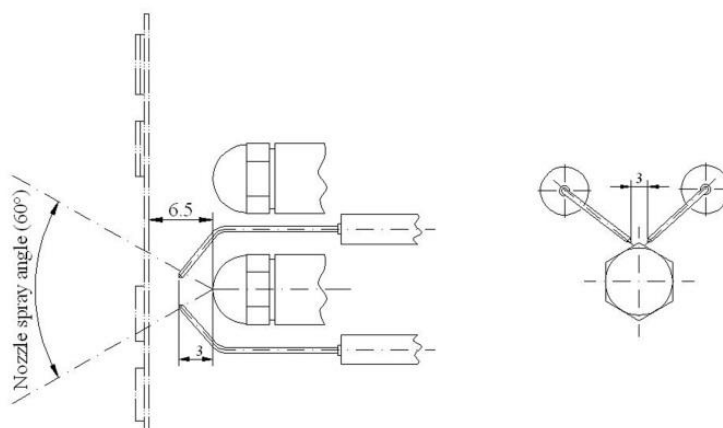


Селекторный переключатель (вкл./выкл.) .. BS1	Нейтраль .....	N
Селекторный переключатель (ступень 1/2) . BS2	Фазы .....	R-S-T
Главный предохранитель .....	Заземление .....	$\perp$
Предохранитель управления .....	Термостат управления .....	T1
Датчик пламени .....	Термостат с высокой / низкой работой .....	T2
Сигнальная лампа для ступени 1 .....	Предохранительный термостат .....	T3
Сигнальная лампа для ступени 2 .....	Блок управления (TF 701) .....	U
Вспомогательный контактор .....	Топливный электромагнитный клапан .....	V1 O
Сервопривод .....	Топливный электромагнитный клапан (форс.1) V2 O	
Двигатель вентилятора .....	Топливный электромагнитный клапан (форс.2) V3 O	
Конденсатор .....	Трансформатор зажигания .....	Z

**ВНИМАНИЕ!** Настройка предохранительного термостата (Т3) должна быть выше, чем контрольного термостата (Т1).

**Контроль/проверка перед установкой**

- 1) Проверьте мощность горелки. Мощность котла должна соответствовать мощности горелки.
- 2) Система отопления должна быть заполнена водой.
- 3) Очистите дымоход и камеру сгорания.
- 4) Откройте амортизатор импульсов в дымовой трубе, если на ней используется импульсная заслонка.
- 5) На дымовой трубе должен быть установлен H-образный колпак на высоте не менее 1,5 м над потолком.
- 6) В котельной следует обеспечить хорошую систему вентиляции.
- 7) Необходимо учитывать смену времени года.
- 8) Настройте термостат на соответствующую температуру.
- 9) При использовании комнатного термостата установите его на соответствующую температуру.
- 10) В электрической системе рекомендуется использовать аварийный выключатель, который устанавливается снаружи котельной, чтобы в случае аварийной ситуации (например, пожара) можно было легко отключить электропитание.
- 11) Фазы, нейтраль и заземление необходимо правильно подключить к проводке горелки.
- 12) Напряжение электропитания должно быть достаточным.
- 13) Для установки насоса рекомендуется использовать двухтрубную систему или кольцевую линию. При использовании кольцевой линии, необходимо следить за тем, чтобы давление в кольцевой линии не превышало 0,5 бар. Внутренний диаметр топливопроводов зависит от длины трубы и напора всасывания между резервуаром для хранения топлива и насосом горелки.
- 14) Для защиты насоса от грязи во впускной трубопровод должен быть установлен фильтр.
- 15) Там, где топливопровод или бак для хранения топлива расположены ниже горелки, рекомендуется установить обратный клапан с давлением открытия около 0,1 – 0,3 бар для предотвращения утечки топлива из обратного трубопровода при снятии насоса.
- 16) После монтажа топливопровода, включая установленную на нем арматуру, необходимо провести испытания под давлением в 1,3 раза превышающем рабочее давление (или не менее 4 бар). Гибкие шланги допустимы только в том случае, если они ничем не закрыты, и их длина не превышает 1 м.
- 17) Убедитесь, что датчик пламени установлен правильно, т.е. что защитное стекло непосредственно напротив пламени.
- 18) Выберите подходящую форсунку в соответствии со страницей 12-13.
- 19) Установите форсунки в держатель форсунки. Для начала снимите крышку корпуса. Отсоедините кабель зажигания от электродов зажигания или трансформатора зажигания и перекройте подачу топлива. Узел сопла горелки можно оттянуть назад и извлечь. Удерживая держатель форсунки, установите форсунку гаечным ключом 16 мм. Следите за тем, чтобы не повредить резьбу.
- 20) Перед заменой узла сопла горелки проверьте регулировку электродов зажигания и при необходимости исправьте, как показано на рисунке ниже. Следите за тем, чтобы расстояние между электродами было значительно меньше расстояния между электродами и другими частями горелки, чтобы искра возникала между, а не между электродами и этими частями (такими как сопло или перегородка).

**Процедура установки**

## Инструкция по монтажу и эксплуатации дизельных горелок PDE 0 SP(L)–PDE 1 SP(L) – PDE 1 A SP(L) – PDE 1 B SP(L) – PDE 2 – PDE2 SP

Горелка может быть установлена на плиту котла как показано на следующих рисунках.



ØD	Ød	M	H	Модель	ØD	Ød	M	H
175	156	M10	255	<b>PDE 0 SP</b>	205-225	170	M12	255
206	170	M12	312	<b>PDE 1 SP</b>	205-225	170	M12	312
206	170	M12	312	<b>PDE 1 A SP</b>	205-225	170	M12	312
206	170	M12	312	<b>PDE 1 B SP</b>	205-225	170	M12	312
305	200	M12	415	<b>PDE 2</b>	---	---	---	---
305	225	M12	415	<b>PDE 2 SP</b>	---	---	---	---

### Пуск

- 1) Установите горелку в соответствии со страницей 29.
- 2) Подключите электропитание к горелке в соответствии с электрической схемой.
- 3) Проверьте вращение вентилятора с ручным управлением контактора. (PDE 1 SP, PDE 1 SP L)
- 4) Отрегулируйте термостат.
- 5) Откройте ручной топливный кран.
- 6) Включите электропитание.
- 7) Если вращение фазы не в порядке
  - **PDE 1 SP, PDE 1 SP L – PDE 1 A SP, PDE 1 A SP L – PDE 1 B SP, PDE 1 B SP L:** вентилятор вращается в обратном направлении. В этом случае подключите правильно фазы.
  - **PDE 2 – PDE 2 SP:** Контрольная фазовая схема не позволяет работать горелке, и будет показан сигнал неисправности. В этом случае подключите правильно фазы.

Последовательность работы дизельных горелок IRANRADIATOR начинается с предварительной продувки на полном воздухе.

По завершении периода продувки открывается соответствующий топливный клапан или клапаны, инициируется зажигание и устанавливается пламя.

Затем контроллер горелки перейдет в нормальное рабочее положение, и управлять работой горелки будут контрольные приборы по давлению и/или температуре в соответствии со значениями, установленными на них.

- 8) После запуска горелки настройте при необходимости следующие пункты:
- 9) Отрегулируйте топливный насос.
- 10) Отрегулируйте смесительную головку. (PDE 0 SP, PDE 0 SP L– PDE 1 SP, PDE 1 SP L – PDE 1 A SP, PDE 1 A SP L – PDE 1 B SP, PDE 1 B SP L)
- 11) Отрегулируйте серводвигатель (положение кулачка).

### Внимание:

**Максимальная длина пламени составляет 2/3 длины камеры сгорания, и не допускается, чтобы пламя соприкасалось с задней поверхностью котла.**

- 12) Если горелка не запускается, отключите электропитание, закройте ручной топливный кран и обратитесь в сервисную службу.
- 13) Для гарантии проверьте 10 циклов работы горелки, которые включают: запуск двигателя – предварительная продувка-воспламенение – стабилизация пламени и отключение горелки.

### Рекомендации по безопасности

- 1) Монтаж / ввод в эксплуатацию дизельных горелок должен выполняться только уполномоченными специалистами, в противном случае возможны травмы или материальный ущерб.
- 2) Жидкотопливные горелки IRANRADIATOR предназначены для работы с дизельным топливом (плотность: 4 – 6 Cst / температура: 20 °C).
- 3) Максимально допустимая рабочая температура для различных частей электрической системы горелки составляет 60 °C.
- 4) Горелка должна быть установлена внутри помещения. Не рекомендуется устанавливать ее на открытом воздухе (солнечный свет или дождь).
- 5) Для каждой горелки должен быть свой отдельный топливопровод.
- 6) Перед вводом в эксплуатацию необходимо проверить топливопровод на герметичность.
- 7) Перед проведением ремонтных работ отключите электропитание и перекройте главный ручной топливный кран.
- 8) Рекомендуется проверять все детали горелки не реже одного раза в год уполномоченным персоналом.
- 9) В помещении, где установлены горелки, нельзя хранить легковоспламеняющиеся материалы.
- 10) Пожаротушение должно осуществляться только сухим способом.









# IRAN RADIATOR

Организация, уполномоченная изготовителем  
на принятие претензий от потребителя:

ООО «Комфорт-Эко», ИНН 7703244483

Адрес: 127591, Россия, г. Москва, Дмитровское шоссе, д. 100,  
корпус 2, офис 617

Телефон: +7(495) 921-37-61

Электронная почта: hot@komfort-eco.ru



**IRAN RADIATOR**

No. 12, Sattari Blvd, Nelson Mandela Blvd, Tehran

Postal Code: 1968955341 IRAN

Tel: +021-84021000