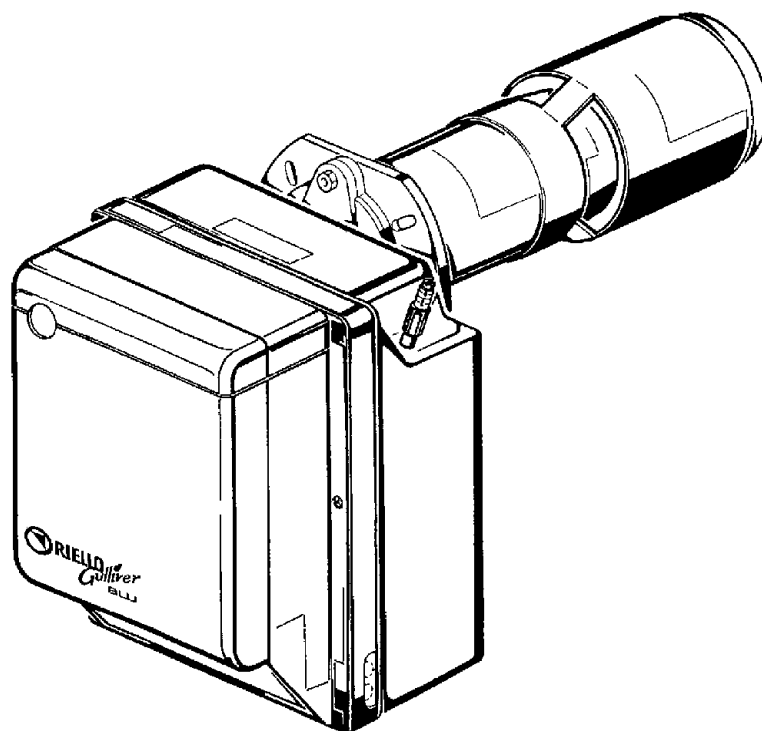
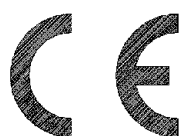


Горелка на дизельном топливе

Двухступенчатый режим работы



Артикул	МОДЕЛЬ
3739111	BG7D

УКАЗАТЕЛЬ

1. ОПИСАНИЕ ГОРЕЛКИ	2	4. РАБОТА	7
1.1 Комплектация	2	4.1 Регулировка горения	7
2. ТЕХНИЧЕСКИЕ ХАРАКТЕРИСТИКИ	3	4.2 Регулировка электродов	8
2.1 Технические характеристики	3	4.3 Давление насоса и расход воздуха	9
2.2 Размеры	3	4.4 Регулировка датчика пламени	9
2.3 Область применения	3	4.5 Программа пуска	10
3. МОНТАЖ	4	5. ТЕХНИЧЕСКОЕ ОБСЛУЖИВАНИЕ	10
3.1 Крепление на котел	4	6. НЕИСПРАВНОСТИ / УСТРАНЕНИЕ	11
3.2 Подача топлива	4	7. ОБЩИЕ ПРАВИЛА БЕЗОПАСНОСТИ	12
3.3 Гидравлические схемы	5		
3.4 Электрическое подключение	6		

1. ОПИСАНИЕ ГОРЕЛКИ

Горелка на дизельном топливе с двухступенчатым режимом работы с низким выбросом загрязняющих веществ (оксид азота NOx, оксид углерода CO и несгоревшие углеводороды). Для того чтобы уменьшить выброс загрязняющих веществ в результате горения, размеры и тип камеры сгорания котла должны строго соответствовать определенным предписаниям.

Поэтому рекомендуем связаться с Сервисной Службой RIELLO, перед тем как выбирать горелку такого типа для установки на определенный котел.

- 1 – Насос с регулятором давления
- 2 – Электронный замедлитель
- 3 – Автомат горения
- 4 – Кнопка перезапуска после аварийной остановки с сигнализацией аварийной остановки
- 5 – Фланец с теплоизолирующим экраном
- 6 – Устройство регулировки воздушной заслонки 2-й ступени
- 7 – Держатель форсунки
- 8 – Датчик пламени
- 9 – Цилиндр
- 10 – 4-х полюсный разъем
- 11 – Клапан 2-й ступени
- 12 – Клапан 1-й ступени

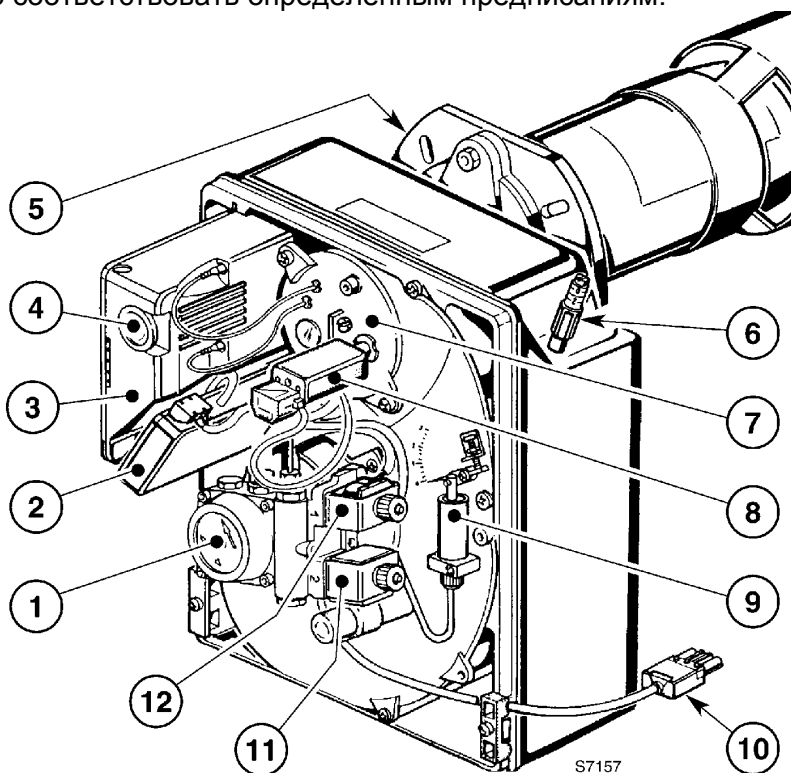


Рис. 1

1.1 КОМПЛЕКТАЦИЯ

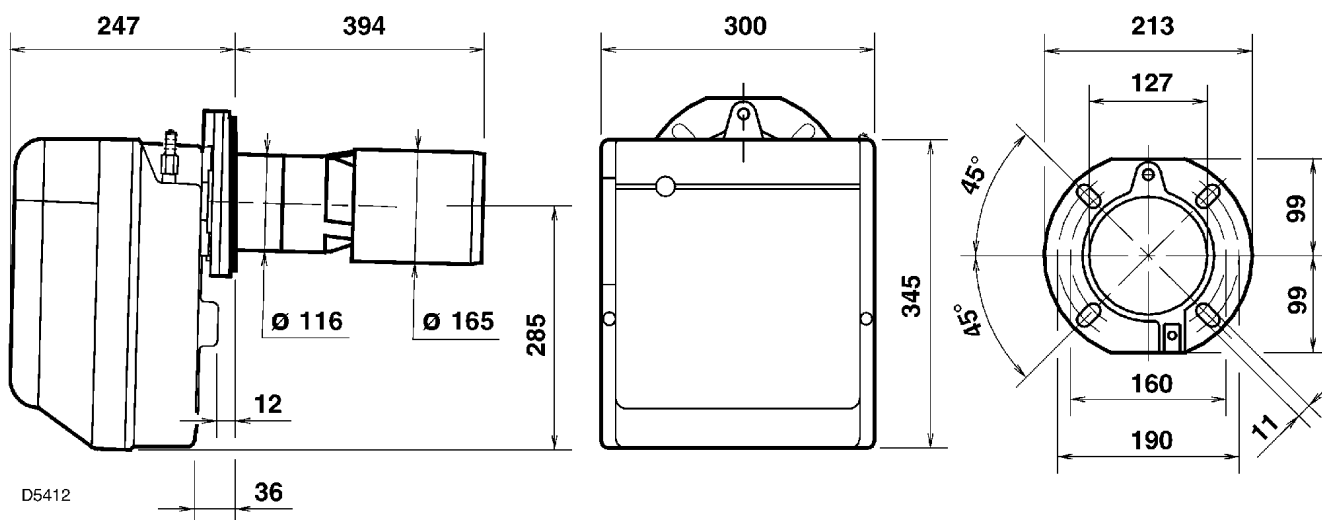
Фланец с теплоизолирующим экраном	1 шт.	Винты и гайки для фланца, служащего для крепления горелки к котлу	4 шт.
Винт и гайки для фланца	1 шт.	Гибкие топливные шланги со штуцерами	2 шт.
4-штырьковая вилка	1 шт.	Инструкция по монтажу и эксплуатации	1 шт.
Спецификация запасных частей	1 шт.		

2. ТЕХНИЧЕСКИЕ ХАРАКТЕРИСТИКИ

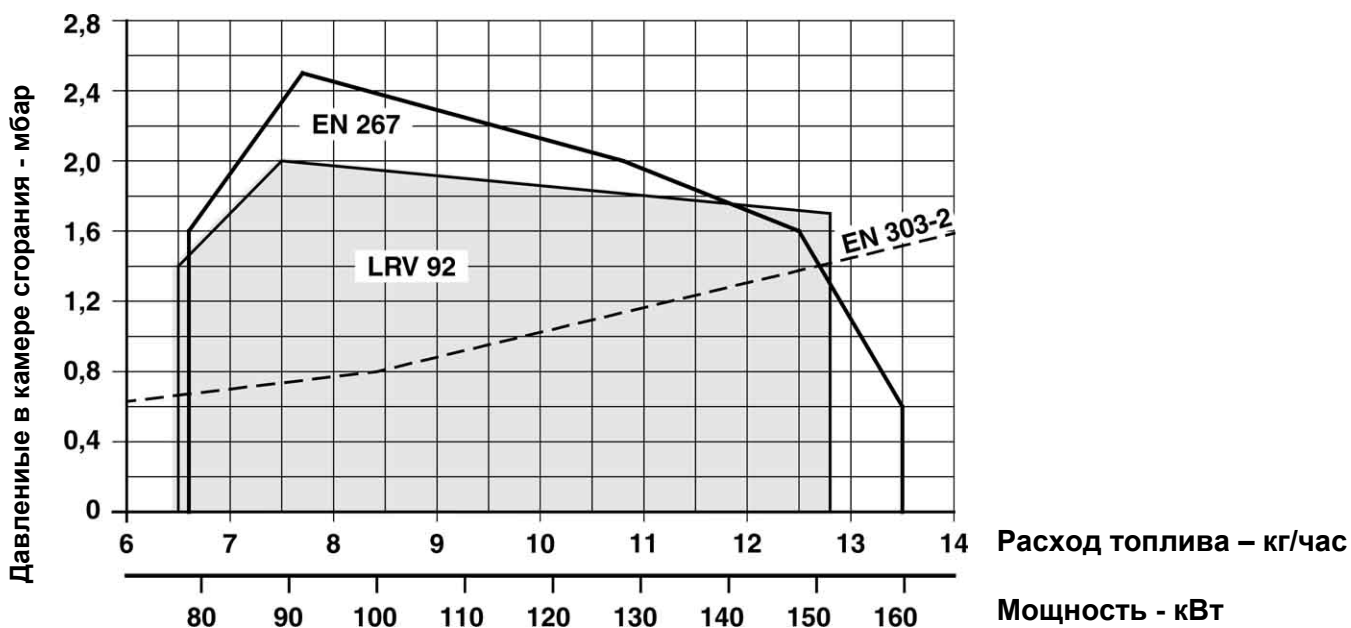
2.1 ТЕХНИЧЕСКИЕ ХАРАКТЕРИСТИКИ

Расход – Тепловая мощность	6,6/7,7 – 13,5 кг/час – 78/91-160 кВт
Топливо	Дизельное топливо, максимальная вязкость 6 мм ² /с при 20°С
Электрическое питание	Однофазное, 230 Вольт +/- 10% ~ 50 Гц
Двигатель	2 А потребление - 2730 об/мин – 286 рад/с
Конденсатор	8 мкФ
Трансформатор розжига	Вторичная обмотка: 8 кВ – 16 мА
Насос	Давление: 8 – 15 бар
Потребляемая электрическая мощность	0,47 кВт

2.2 РАЗМЕРЫ



2.3 ОБЛАСТЬ ПРИМЕНЕНИЯ



3. МОНТАЖ

3.1 КРЕПЛЕНИЕ НА КОТЕЛ

ВНИМАНИЕ: Толщина дверцы в передней стенке котла вместе с огнеупорной прокладкой не должна превышать 180 мм.

Рис.2

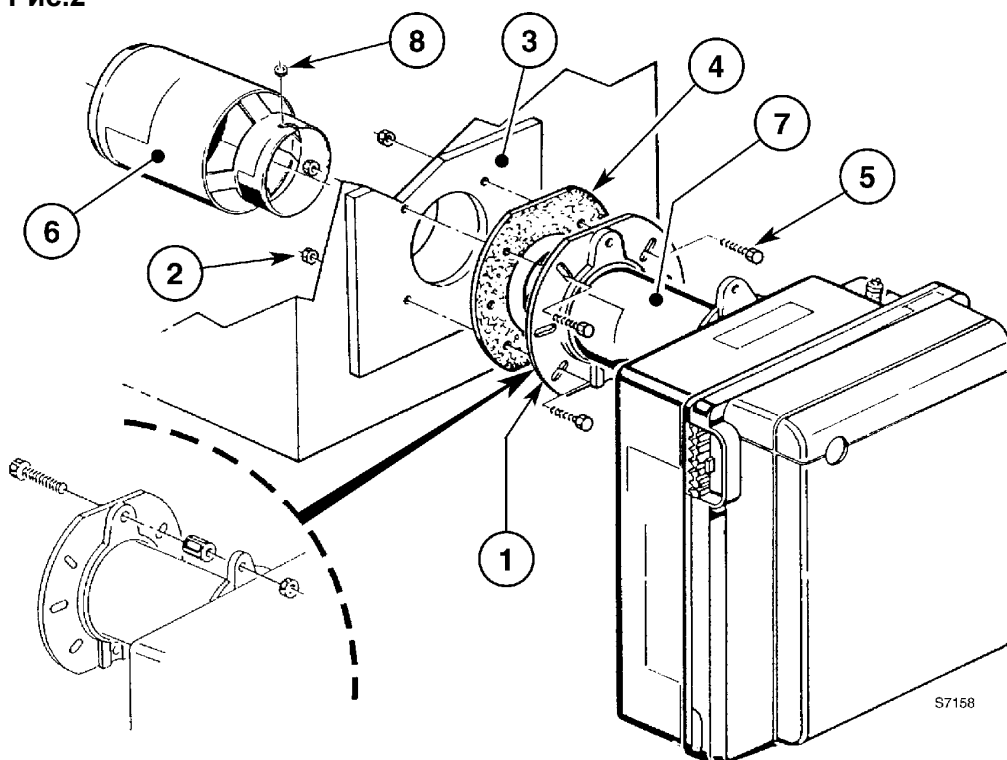


Рис. 4

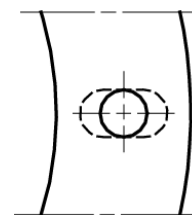


Рис. 5

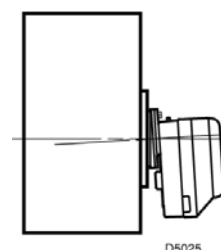
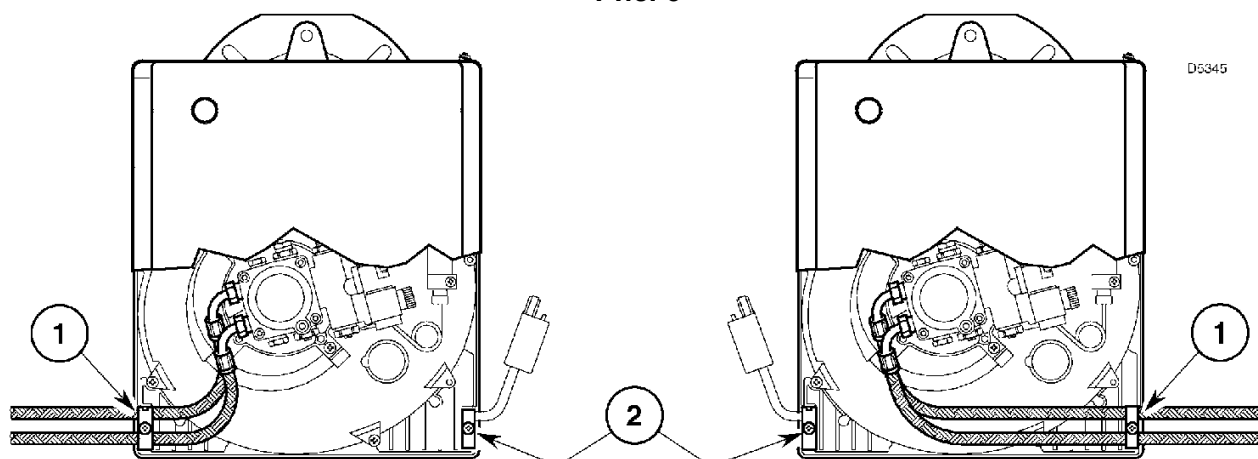


Рис.3

- Вставьте во фланец (1) винт и две гайки, (смотри рис.3).
- При необходимости увеличьте отверстия в теплоизолирующем экране (4), (смотри рис. 4).
- Закрепите на дверце котла (3) фланец (1) с помощью винтов (5) и (в случае необходимости) гаек (2), **установив между дверцей котла и фланцем горелки изолирующий экран (4)**, (смотри рис.2).
- Откройте дверцу котла, наденьте головку горелки (6) на патрубок горелки (7) и закрепите ее гайкой (8).
- По окончании монтажа убедитесь в том, что горелка слегка наклонена, как показано на рисунке 5.

3.2 ПОДАЧА ТОПЛИВА

Рис. 6



Трубы, по которым подается топливо, могут подходить к горелке с обеих сторон. В зависимости от того, выходят ли трубы слева или справа от горелки, необходимо переставить как крепежную пластинку (1), так и кабельный сальник (2) (смотри рис. 6).

3.3 ГИДРАВЛИЧЕСКИЕ СХЕМЫ

Внимание:

- Перед тем, как запускать горелку, убедитесь, что обратный трубопровод топлива не забит. Если будет какое-либо препятствие течению топлива, это может вызвать повреждение герметичных прокладок насоса.
- Насос предназначен для двухтрубной схемы. Если вы хотите сделать однотрубную схему, необходимо вывинтить гайку обратного трубопровода (2), отвинтить винт бай-паса (3) и потом снова закрутить гайку (2) (Смотри рисунок 8).

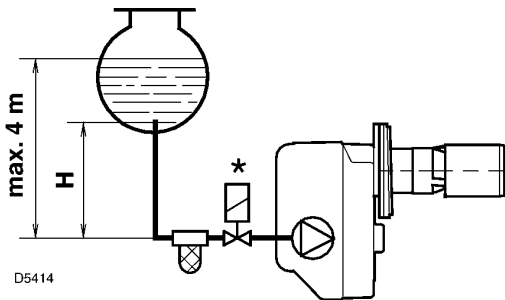


Рис. 7

- | | |
|--------------------------|------------------------------------|
| 1 – всасывание | 5 – регулятор давления 2-й ступени |
| 2 – обратный трубопровод | 6 – штуцер вакуумметра |
| 3 – винт бай-паса | 7 – регулятор давления 1-й ступени |
| 4 – штуцер манометра | |

H, метры	L, метры	
	φ i 8 мм	φ i 10 мм
0,5	10	20
1	20	40
1,5	40	80
2	60	100

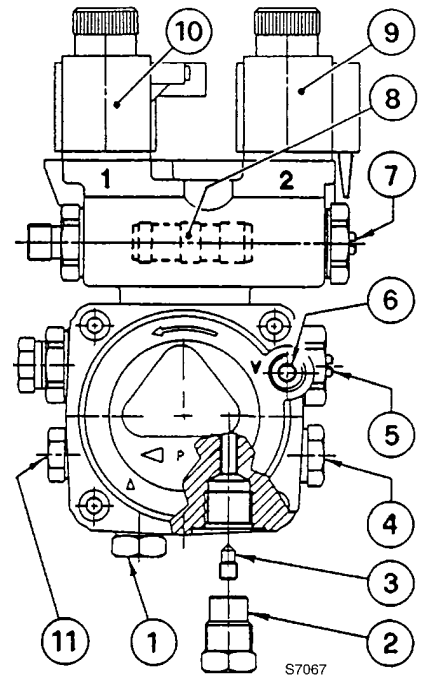


рис. 8

- | | |
|---------------------------------|--|
| 8 – поршень регулятора давления | 10 – Клапан 1-й ступени |
| 9 – Клапан 2-й ступени | 11 – запасной штуцер для замера давления |

ЗАЛИВКА НАСОСА

В системе, изображенной на рисунке 7, достаточно ослабить штуцер вакуумметра (6, рис. 8) и подождать, пока не начнет выходить топливо.

В системах, изображенных на рисунках 9 и 10 необходимо запустить горелку и подождать, пока насос не заполнится. Если до того, как начнет выходить топливо, произойдет аварийная остановка, подождите примерно 20 секунд, а затем повторите операцию.

Нельзя превышать максимально допустимое разрежение 0,4 бар (30 см ртутного столба).

При превышении данного предела из жидкого топлива начнет испаряться газ. Рекомендуется соблюдать идеальную герметичность трубопроводов.

Если в трубопроводе существует разрежение, рекомендуется прокладывать обратный трубопровод на той же высоте, что и всасывающий трубопровод. В этом случае не понадобится сливной донный клапан в нижней части емкости с горючим. Если обратный трубопровод приходит выше уровня топлива, то обязательно необходимо установить сливной (донный) клапан. В этом случае система будет менее надежной, чем в предыдущем случае, поскольку клапан может оказаться не герметичным.

H, метры	L, метры	
	φ i 8 мм	φ i 10 мм
0	35	100
0,5	30	100
1	25	100
1,5	20	90
2	15	70
3	8	30
3,5	6	20

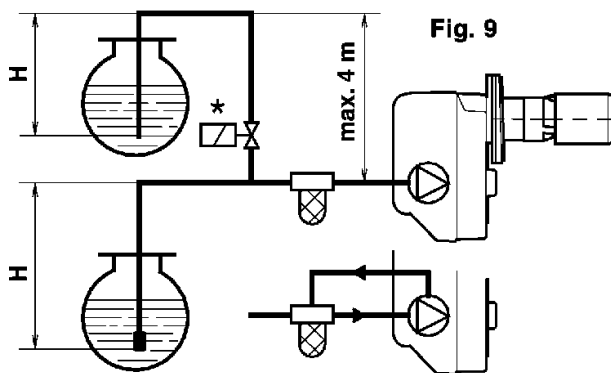


Рис. 9

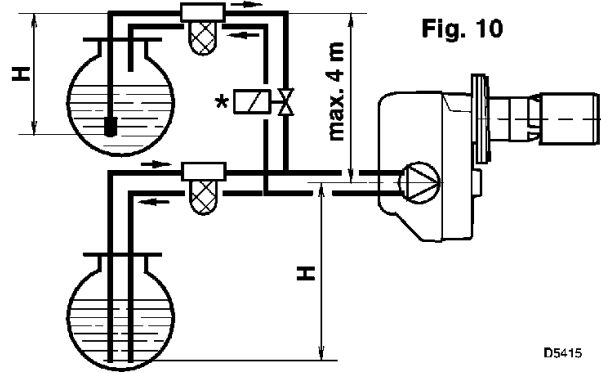


Рис. 10

На трубопроводе подачи топлива необходимо установить фильтр.

* ТОЛЬКО ДЛЯ ИТАЛИИ

H = разница уровней; L = макс. длина всасывающего трубопровода; φ i = внутренний диаметр трубы

3.4 ЭЛЕКТРИЧЕСКОЕ ПОДКЛЮЧЕНИЕ

ВНИМАНИЕ:

НЕ ПЕРЕПУТАЙТЕ ФАЗУ И НЕЙТРАЛЬ

ЗАМЕЧАНИЯ:

- сечение проводников 1,5 мм²
 - выполняемые монтажной организацией электрические соединения, которые находятся в ее компетенции, должны соответствовать действующим в стране стандартам.
- * (смотри страницу 5). Присоедините автоматический выключатель (230 В – 0,5А макс.) к клеммам **N – T2** 7-и штырьковой вилки.
- ** Уберите мостик между клеммами T6-T8 и присоедините к ним термостат 2-й ступени.

ТЕХНИЧЕСКАЯ ПРОВЕРКА

Убедитесь, что горелка останавливается при размыкании контактов термостатов, и что происходит аварийная остановка при **затемнении** датчика пламени.

230V ~ 50Hz

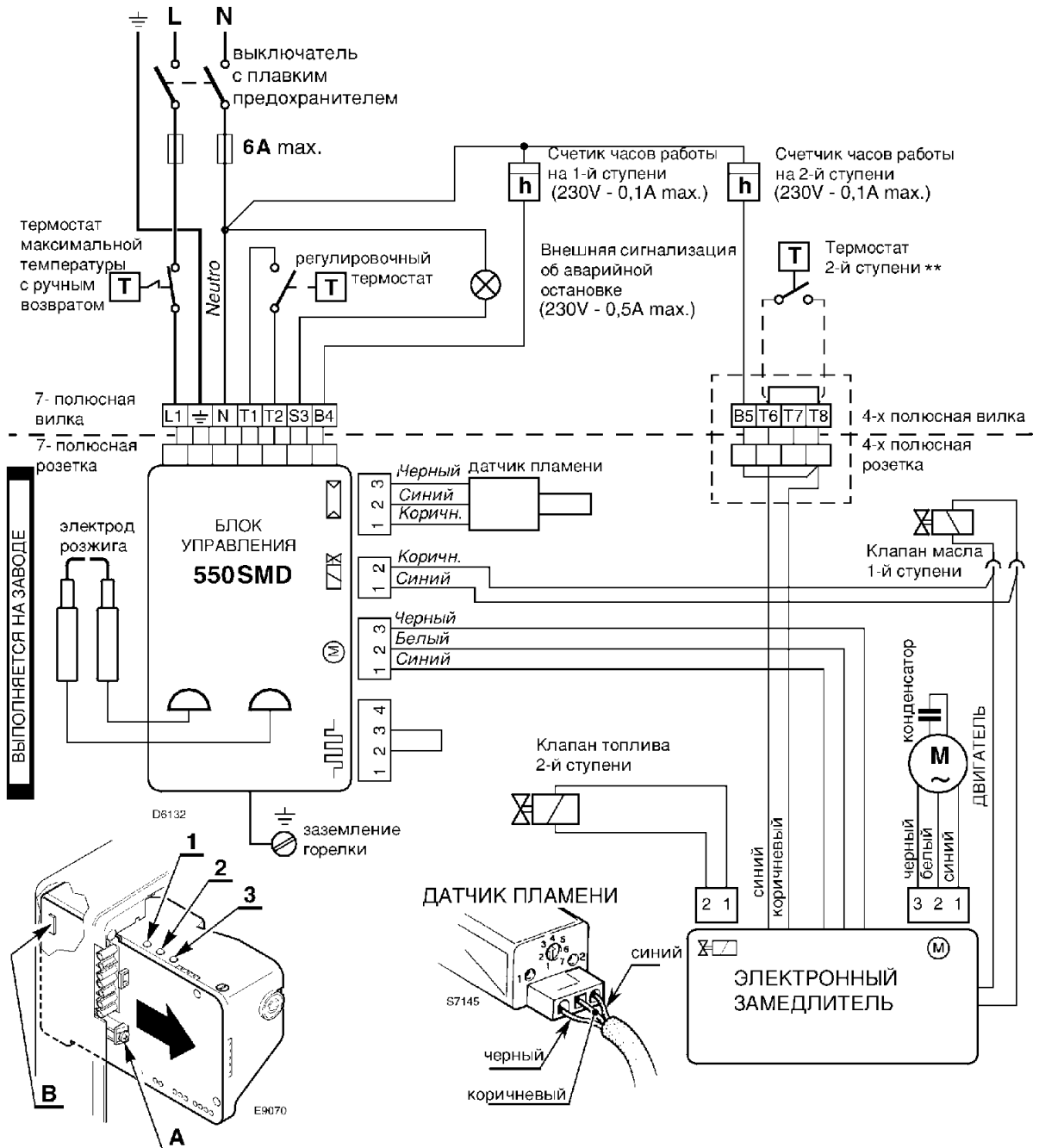


Рис. 11 (1 – Зеленый индикатор (вентилятор); 2 – Желтый индикатор (нагреватель); 3 – Красный индикатор (сигнализация об аварийной остановке из-за того, что не произошло отключение))

- Для того, чтобы снять с горелки блок управления, ослабьте винт (A, рис. 11) и, отсоединив все компоненты, потяните в направлении стрелки 7-штырьковую вилку с проводом заземления. При установке на место завинтите винт (A) с моментом силы 1 – 1,2 Н*м.
- Если горелка устанавливается на генератор теплого воздуха, уберите на блоке управления мостик B (рис. 11).

4. РАБОТА

4.1 РЕГУЛИРОВКА ГОРЕНИЯ

Установка горелки на котел, регулировка и технический контроль должны выполняться с учетом требований, указанных в руководстве по эксплуатации на данный котел, включая проверку концентрации CO и CO₂ в дымовых газах, их температуру и среднюю температуру воды в котле.

В зависимости от требуемой производительности котла, в соответствии с приведенной ниже таблицей, выбираются форсунка, определяется давление насоса, настраивается головка горелки, воздушная заслонка.

Значения, приведенные в таблице, получены при содержании CO₂ 12,5% и высоте 0 над уровнем моря.

Форсунки (1)		Давление насоса		Расход горелки		Регулировка головки (2)	Регулировка заслонки	
Галлонов в час	Угол	бар		кг/час ±4%			Риска	1-я ступень
		1-я ступень	2-я ступень	1-я ступень	2-я ступень	Риска		Риска
1,75	60°	10	14	6,6	7,7	2,0	0,2	2,0
2,00	60°	10	14	7,3	8,8	2,5	0,25	2,2
2,25	60°	10	14	8,3	10,0	4,0	0,25	2,2
2,50	60°	10	14	9,2	10,4	5,0	0,4	2,4
2,75	60°	10	14	10,4	12,5	6,0	0,6	3,5
3,00	60°	10	14	11,1	13,5	7,0	0,7	4,5

(1) РЕКОМЕНДУЕМЫЕ ФОРСУНКИ: Steinen тип H, Danfoss тип H, Delavan тип W.

ДЛЯ ТОГО ЧТОБЫ УСТАНОВИТЬ ФОРСУНКИ, ВЫПОЛНИТЕ СЛЕДУЮЩУЮ ПОСЛЕДОВАТЕЛЬНОСТЬ ДЕЙСТВИЙ: (смотри Рисунок 12)

- Ослабьте винты (2), отвинтите гайку (3), отсоедините провода (4) от блока управления и датчика пламени (5) и выньте держатель форсунки (1).
- Снимите с электродов провода (4), ослабьте винт (3, рис. 13, страница 8) и снимите с держателя форсунки (1) блок турбулятора (8).
- **Закрутите форсунку (9), держа ее, как показано на рисунке.**

ВНИМАНИЕ

При установке держателя форсунки на место, затягивайте гайку (3), как показано на рисунке ниже.

ЗАТЯНИТЕ ТАК, ЧТОБЫ ПОВЕРХНОСТИ НЕ СОПРИКАСАЛИСЬ

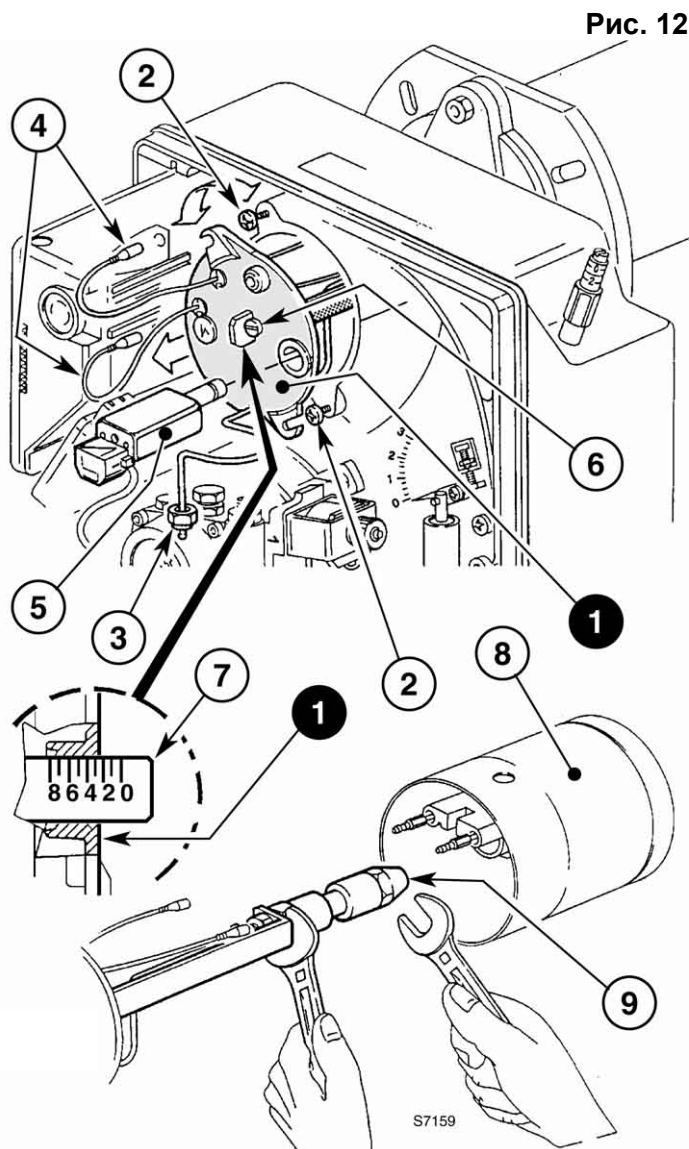
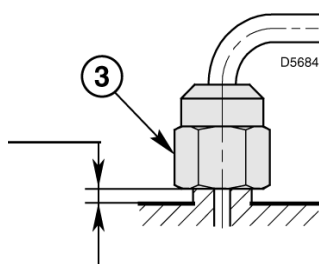


Рис. 12

(2) РЕГУЛИРОВКА ГОЛОВКИ (смотри рисунок 12 на странице 7)

Регулировка головки зависит от расхода горелки. Для выполнения регулировки поверните по часовой или против часовой стрелки регулировочный винт (6) до тех пор, пока риска на регулировочной линейке (7) не совпадет с внешней плоскостью держателя форсунки (1).

- На рисунке головка отрегулирована на расход 2,00 галлонов в час при давлении 14 бар.

Из таблицы видно, что этот расход соответствует тому случаю, когда риска 2,5 регулировочной линейки совпадает с внешним краем держателя форсунок.

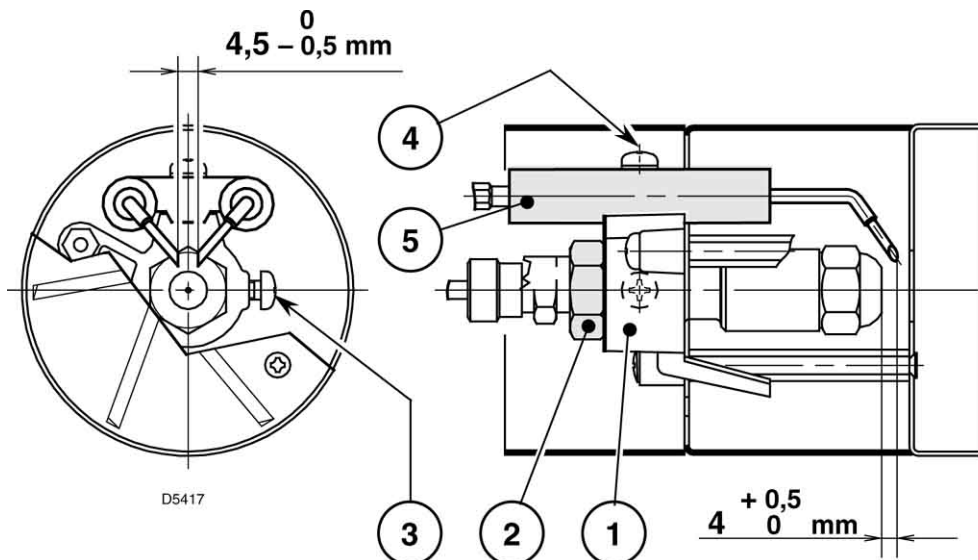
4.2 РЕГУЛИРОВКА ЭЛЕКТРОДОВ (смотри рисунок 13)

ВНИМАНИЕ

Установите турбулятор (1) на держатель форсунки (2) и закрепите винтом (3).

Для того, чтобы добраться до электродов, выполните операцию, описанную в главе «4.1 РЕКОМЕНДУЕМЫЕ ФОРСУНКИ» (стр. 7).

Рис. 13



ВНИМАНИЕ:

РАЗМЕРЫ НЕОБХОДИМО СОБЛЮДАТЬ

4.3 ДАВЛЕНИЕ НАСОСА И РАСХОД ВОЗДУХА

■ РЕГУЛИРОВКА 1-й СТУПЕНИ

РЕГУЛИРОВКА ВОЗДУШНОЙ ЗАСЛОНКИ

Ослабьте гайку (1), поворачивая винт (2) сделайте так, чтобы стрелка-указатель (3) переместилась в нужное положение. После чего затяните гайку (1) (смотри рисунок 14).

РЕГУЛИРОВАНИЕ ДАВЛЕНИЯ

Давление устанавливается на заводе на 9 бар.

Если необходимо заново произвести настройку давления, или изменить ее, просто поверните винт (7).

Манометр для измерения давления устанавливается вместо заглушки (8), смотри рисунок 15.

■ РЕГУЛИРОВКА 2-й СТУПЕНИ

РЕГУЛИРОВКА ВОЗДУШНОЙ ЗАСЛОНКИ

Ослабьте гайку (4), поворачивая винт (5) сделайте так, чтобы шкала-указатель (6) переместилась в нужное положение. После чего затяните гайку (4) (смотри рисунок 14).

РЕГУЛИРОВАНИЕ ДАВЛЕНИЯ

Давление устанавливается на заводе на 15 бар.

Если необходимо заново произвести настройку, или изменить ее, просто поверните винт (9).

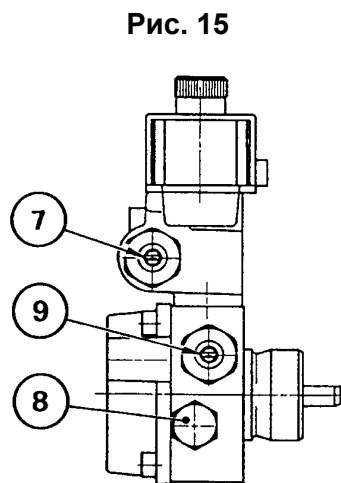
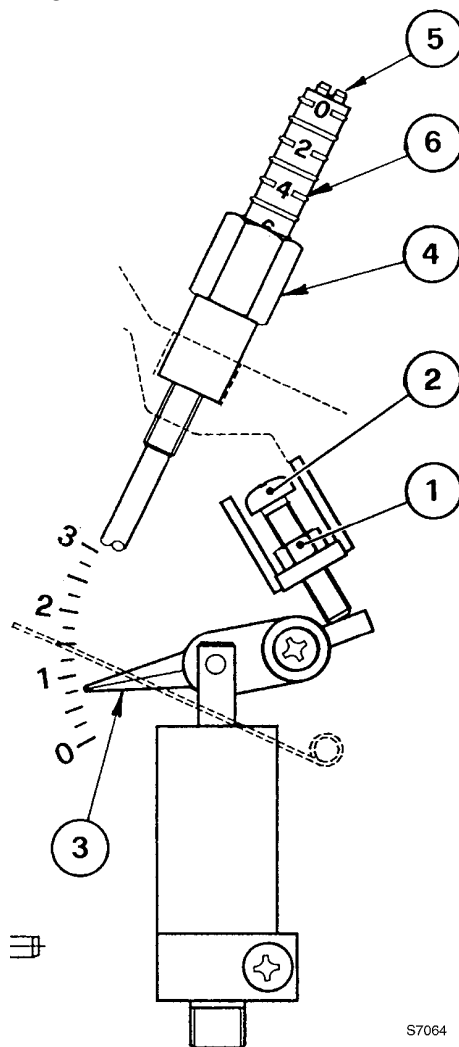


Рис. 15



S7064

Манометр для измерения давления устанавливается вместо заглушки (8), смотри рисунок 15. При остановке горелки воздушная заслонка закрывается автоматически, **до тех пор, пока максимальное разрежение в дымоходе не достигнет 0,5 мбар.**

4.4 РЕГУЛИРОВАНИЕ ДАТЧИКА ПЛАМЕНИ

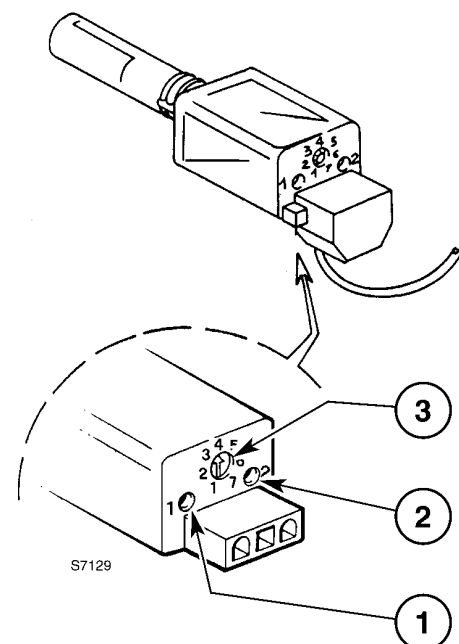
(смотри рисунок 16)

Чувствительность датчика пламени можно регулировать с помощью потенциометра (3). На фабрике он установлен на положение 4.

Световой индикатор (1) показывает чувствительность

Световой индикатор (2) показывает работу

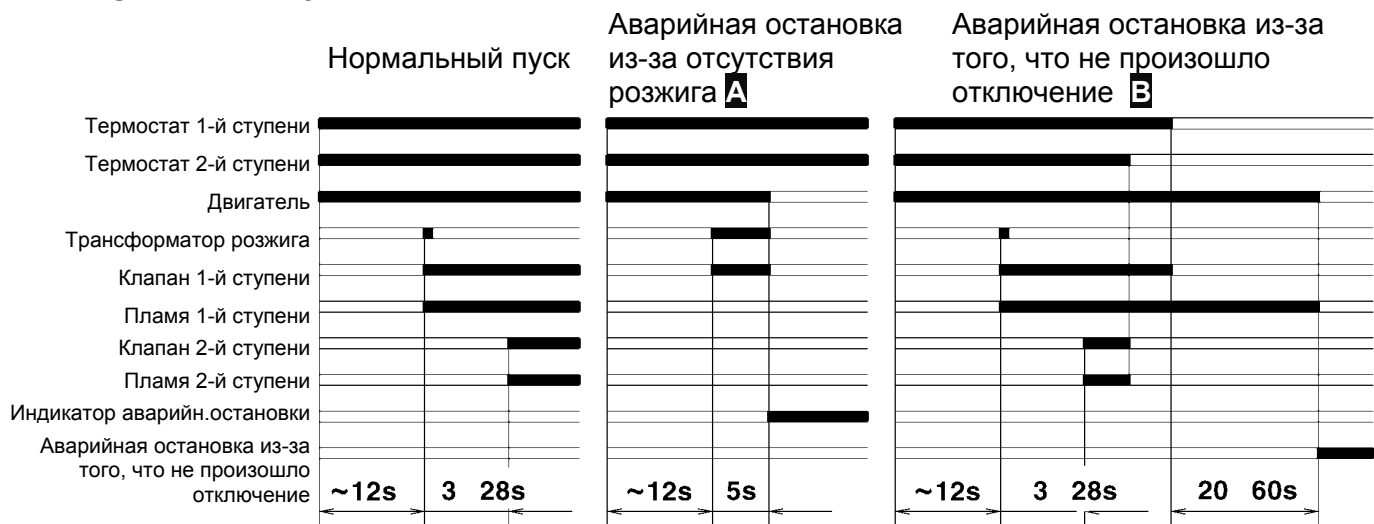
- На этапе предварительной продувки оба световых индикатора выключены
- Когда горелка работает стабильно, при оптимальной чувствительности оба световых индикатора будут гореть.
- Если световой индикатор (1) пульсирует, поверните потенциометр по часовой стрелке так чтобы индикатор начал гореть постоянным светом, затем поверните указатель сначала против часовой стрелки, пока он не начнет пульсировать, а затем увеличьте чувствительность, повернув потенциометр по часовой стрелке на 1 или две риски.
- После остановки подождите не менее 5 минут и убедитесь в том, что при такой настройке датчика пламени, программа запуска горелки выполняется нормально.



S7129

Рис. 16

4. ПРОГРАММА ПУСКА



А Отображается на индикаторе блока управления (4, рис. 1, стр.2).

В В данном случае горелка больше не включится, поскольку произошла серьезная неполадка.

ВЫЗОВИТЕ СЕРВИСНУЮ СЛУЖБУ

Уполномоченная сервисная служба должна:

- Запустить горелку: для чего необходимо отодвинуть назад блок управления, на который в данный момент должно подаваться электропитание, и нажать специальным инструментом на язычок RESET (сброс) (смотри рисунок 17).
- Проверьте работоспособность:
 - Датчика пламени (8, рис. 1, стр. 2).
 - Отсекающего клапана (12, рис. 1, стр. 2).
 - Поршенька регулятора давления (8, рис. 8, стр. 5).

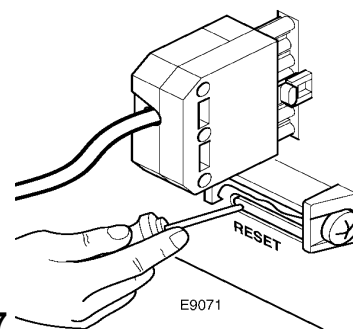


Рис. 17

5. ТЕХНИЧЕСКОЕ ОБСЛУЖИВАНИЕ

Необходимо периодически проводить техническое обслуживание грелки, которое выполняется квалифицированным персоналом.

Техническое обслуживание является существенным условием для хорошей работы горелки, сокращает расход горючего и, следовательно, уменьшает загрязнение окружающей среды.

Перед тем как осуществлять какую-либо операцию по чистке или проверки, отключите электрическое питание горелки, повернув главный выключатель.

НЕОБХОДИМО ВЫПОЛНЯТЬ СЛЕДУЮЩИЕ ОСНОВНЫЕ ОПЕРАЦИИ:

- Проверять, чтобы не засорились или закупорились трубопровод подачи топлива и обратный трубопровод топлива.
- Чистить фильтр на линии всасывания топлива и фильтр насоса.
- Измерять, соответствует ли норме расход топлива.
- Менять форсунку
- Чистить головку горелки в том месте, где выходит топливо, на винте, создающем завихрения.
- Включить горелку на полную мощность приблизительно на десять минут, чтобы проверить, правильно ли осуществлена настройка всех узлов, упомянутых в данном руководстве, при работе на 1-й и на 2-й ступени.

Затем произвести анализ продуктов горения, проверив следующие параметры:

- Температура дымовых газов в дымоходе,
- Процентное содержание CO₂,
- Содержание CO
- Коэффициент непрозрачности дымовых газов, по шкале Бакараха (сажевое число).

6. НЕИСПРАВНОСТИ / УСТРАНЕНИЕ

Далее приведены некоторые причины и возможные способы устранения некоторых неисправностей, которые могут случиться и привести к остановке работы горелки или к ее неправильной работе.

В большинстве случаев неисправность, произошедшая во время работы, приведет к включению аварийной сигнальной лампы, находящейся внутри кнопки перезапуска после аварийной остановки, которая расположена на блоке управления (поз. 4, рис. 1, стр. 2).

При включении этой лампы горелка снова сможет начать работу только после того, как вы до конца нажмете кнопку перезапуска после аварийной остановки; после этого, если розжиг произойдет нормально, можно считать, что остановка была вызвана случайной и неопасной неполадкой. В противном случае, если аварийная остановка продолжает повторяться, необходимо найти причину неисправности и устранить ее с помощью методов, описанных в приведенной далее таблице.

НЕИСПРАВНОСТЬ	ВОЗМОЖНАЯ ПРИЧИНА	СПОСОБ УСТРАНЕНИЯ
Горелка не запускается после замыкания контактов регулирующего термостата.	Отсутствует электропитание.	Проверьте наличие напряжения на клеммах L1 – N вилки с 7 штырьками.
		Проверьте состояние плавких предохранителей.
		Убедитесь, в том, что не сработал термостат максимальной температуры.
	Неисправны термостаты, дающие разрешающий сигнал.	Замените их.
Горелка не запускается после замыкания контактов регулирующего термостата.	Не правильно осуществлено подключение электронного блока управления.	Проверьте и как следует вставьте все разъемы.
	Произошла аварийная остановка из-за не отключения (событие В, страница 10).	Обратитесь в сервисную службу.
Горелка начинает этап предварительной продувки и никак не может завершить его.	На датчик пламени попадает посторонний свет (горит световой индикатор 1).	Устраните источник света.
Горелка выполняет нормальный цикл предварительной продувки и розжиг и производит аварийную остановку примерно через 5 секунд.	Датчик пламени загрязнен.	Очистите его.
	Датчик пламени неисправен.	Замените его.
	Пламя отрывается или не приобретает форму.	Проверьте давление и расход топлива.
		Проверьте расход воздуха.
Желтое пламя	Загрязнилась или износилась форсунка.	Замените ее.
	Недостаточный расход воздуха.	Отрегулируйте расход воздуха.
	Неправильно отрегулировано давление насоса	Проверьте давление и расход топлива и отрегулируйте, согласно инструкциям данного руководства.
	Засорилась всасывающая линия	Прочистите ее.
При запуске горелки розжиг происходит с задержкой.	Засорился контур отвода дымовых газов	Прочистите его.
	Неправильно расположены электроды розжига.	Правильно установите электроды, как описано в данном руководстве.
	Слишком большой расход воздуха.	Отрегулируйте расход воздуха, согласно инструкциям данного руководства.
	Загрязнилась или износилась форсунка.	Замените ее.

ПРЕДУПРЕЖДЕНИЯ

Производитель снимается с себя всякую ответственность за нанесенный людям, животным или предметам ущерб, вызванный ошибками при монтаже и настройке горелки, неправильным использованием или эксплуатацией не по назначению, несоблюдением инструкций, содержащихся в данном руководстве, которое поставляется вместе с самой горелкой и вмешательством неквалифицированных работников в работу горелки.

ОБЩИЕ ПРАВИЛА БЕЗОПАСНОСТИ

ОБЩИЕ ПРАВИЛА БЕЗОПАСНОСТИ ПРИ МОНТАЖЕ, ЭКСПЛУАТАЦИИ И ТЕХНИЧЕСКОМ ОБСЛУЖИВАНИИ ВЕНТИЛЯТОРНЫХ ГОРЕЛОК НА ЖИДКОМ ТОПЛИВЕ, КОТОРЫХ ДОЛЖНЫ ПРИДЕРЖИВАТЬСЯ МОНТАЖНИК, ОПЕРАТОР И ПОЛЬЗОВАТЕЛЬ СИСТЕМЫ ОТОПЛЕНИЯ

РУКОВОДСТВО

- Руководство, поставляемое с горелкой, является ее неотъемлемой и существенной частью и не должно храниться отдельно от нее.
- Внимательно прочитайте руководство, поскольку в нем содержится важная информация по монтажу, эксплуатации и техническому обслуживанию горелки.
- Аккуратно храните руководство, чтобы всегда можно было обратиться к нему в дальнейшем.

УПАКОВКА

- После того, как вы сняли упаковку, убедитесь в целостности содержимого. Если у вас есть какие-либо сомнения, не трогайте горелку и обратитесь к поставщику.
- Части упаковки (деревянные ящики или картонные коробки, гвозди, скобки, пластиковые пакеты и так далее) нельзя разбрасывать, где попало, поскольку они являются потенциальным источником опасности и источником загрязнения окружающей среды, их необходимо собрать и складировать в специально предназначенном для этого месте.

МЕСТО УСТАНОВКИ ГОРЕЛКИ

- Горелка должна устанавливаться в специально приспособленном для этого помещении, в котором имеются минимально необходимые вентиляционные отверстия, в соответствии с предписаниями действующих стандартов и в любом случае они должны иметь достаточный размер, чтобы обеспечивать нормальный процесс горения.
- Не закрывайте вентиляционные отверстия в помещении, диффузоры вентиляторов или воздухопроводы, если таковые имеются, по двум причинам:
 - В помещении котельной могут накапливаться токсичные и/или взрывоопасные смеси.
 - Если горение будет происходить при недостаточном количестве воздуха, то оно становится опасным, токсичным, неэкономичным и загрязняющим.
- Горелка должна быть защищена от дождя, снега, мороза.
- Помещение, в котором находится горелка, должно быть чистым, в воздухе не должны находиться летучие вещества, которые могут быть засосаны вентилятором и могут закупорить внутренние каналы в горелке или в головке горелки.

ТОПЛИВО

- В горелку должно подаваться топливо того типа, на которое она рассчитана и которое указано на табличке горелки и в руководстве по эксплуатации.
- Условия подачи топлива, а также давление распыления должны соответствовать инструкциям, приведенным в руководстве.
- Трубопровод, по которому топливо подается к горелке, должен иметь длину и диаметр, удовлетворяющие максимальной производительности горелки и должен быть оборудован устройствами безопасности и управления, которые предусмотрены действующими стандартами.
- Перед тем, как подавать топливо в трубопровод, который питает горелку, как следует очистите данный трубопровод и установите соответствующий фильтр, который должен собирать находящиеся в топливе частички, которые могут ухудшить работу горелки.
- Проверьте также герметичность трубопровода.
- Баки, в которых содержится жидкое топливо, должны быть соответствующим образом защищены, чтобы в них не попадали грязь или вода.
Летом держите бак полностью наполненным топливом, чтобы не конденсировалась влага.
- Перед тем, как заполнять емкость топливом, аккуратно прочистите ее.
- Емкость и трубопровод, по которому подается топливо, должны быть защищены от замерзания.
- Емкость для хранения топлива должна быть изготовлена и установлена в соответствии с действующими стандартами.

ЭЛЕКТРИЧЕСКОЕ ПИТАНИЕ

- Убедитесь, что электропитание горелки соответствует характеристикам, указанным на табличке и в руководстве на горелку.
- Электрическая безопасность горелки обеспечивается только тогда, когда она правильно присоединена к действующему заземлению, в соответствии с действующими стандартами. Обязательно проверьте это основное требование техники безопасности. В случае сомнений, привлечите квалифицированный персонал, который должен тщательно проверить электропроводку.
- Электрическая проводка должна соответствовать максимальной потребляемой мощности горелки, которая указана на табличке и в руководстве, в частности убедитесь в том, что сечение проводов соответствует потребляемой мощности горелки.
- При подключении горелки к общей сети электропитания:
 - не используйте переходники, тройники, удлинители;
 - установите выключатель на все фазы, в соответствии с действующими стандартами.
- Если провод электропитания горелки неисправен, его должен заменять только квалифицированный персонал.
- Не касайтесь горелки мокрыми или влажными частями тела и/или голыми ногами.
- Не тяните электрические провода.

ГОРЕЛКА

- Необходимо использовать горелку только по назначению.
Любое другое ее использование считается неправильным и, следовательно, опасным. В частности:
 - она может устанавливаться на водяные, паровые котлы и котлы на диатермическом масле, а также на других устройствах-потребителях, четко указанных производителем;
 - тип и давление топлива, напряжение и частота электрического тока, минимальный и максимальный расход, на которые горелка отрегулирована, наддув в камере сгорания, размеры камеры сгорания, температура в помещении, должны находиться в диапазоне значений, указанных в руководстве.
- Если горелка комплектуется дополнительными устройствами, приборами или аксессуарами, необходимо использовать только оригинальные компоненты.
- Нельзя изменять конструкцию горелки с целью изменения ее характеристик или способа использования.
- Запрещено открывать или изменять ее компоненты, за исключением тех частей, для которых предусмотрено техническое обслуживание.
- Заменять можно только те детали, замена которых предусмотрена изготовителем.
- Не трогайте горячие части горелки. Обычно это те компоненты, которые расположены вблизи пламени и устройства предварительного подогрева топлива, если таковое имеется, они нагреваются во время работы и могут оставаться горячими в течение длительного времени также после остановки горелки.
- Если вы решили, что не будете использовать горелку в течение определенного периода времени, рекомендуется отключить автоматический выключатель, который подает электропитание на все компоненты системы, использующие электроэнергию, а также закрыть ручной запорный вентиль на трубопроводе, подающем топливо к горелке. Если же вы решили вообще больше не использовать горелку, квалифицированный персонал должен выполнить следующую последовательность действий:
 - отключить электрическое питание, отсоединив питающий провод от автоматического выключателя;
 - закрыть ручной запорный вентиль на трубопроводе, подающем топливо к горелке и снять с него ручку.

УСТАНОВКА И НАСТРОЙКА ГОРЕЛКИ

- Установка и настройка горелки должны выполняться квалифицированным персоналом, в соответствии с руководством, поставляемом вместе с горелкой и в соответствии с предписаниями действующих стандартов и действующим законодательством.
- Горелка прочно крепится на генератор тепла таким образом, чтобы пламя образовывалось исключительно внутри камеры сгорания самого генератора тепла. После чего:
 - Отрегулируйте расход топлива в соответствии с требуемой мощностью генератора тепла, но в пределах допустимых значений производительности горелки, которые указаны в руководстве.
 - Отрегулируйте расход воздуха, поступающего для горения так, чтобы КПД горения был не меньше минимально допустимого значения, предусмотренного действующими стандартами.
 - Осуществите проверку процесса горения, чтобы содержание образующихся вредных или загрязняющих продуктов горения не превышало максимально допустимого значения, предусмотренного действующими стандартами.

- Проверьте работу устройств управления и безопасности.
- Проверьте, насколько хорошо функционирует трубопровод для отвода продуктов горения.
- По окончании настроек убедитесь, что все элементы, которые механически блокируют устройства безопасности, хорошо затянуты.

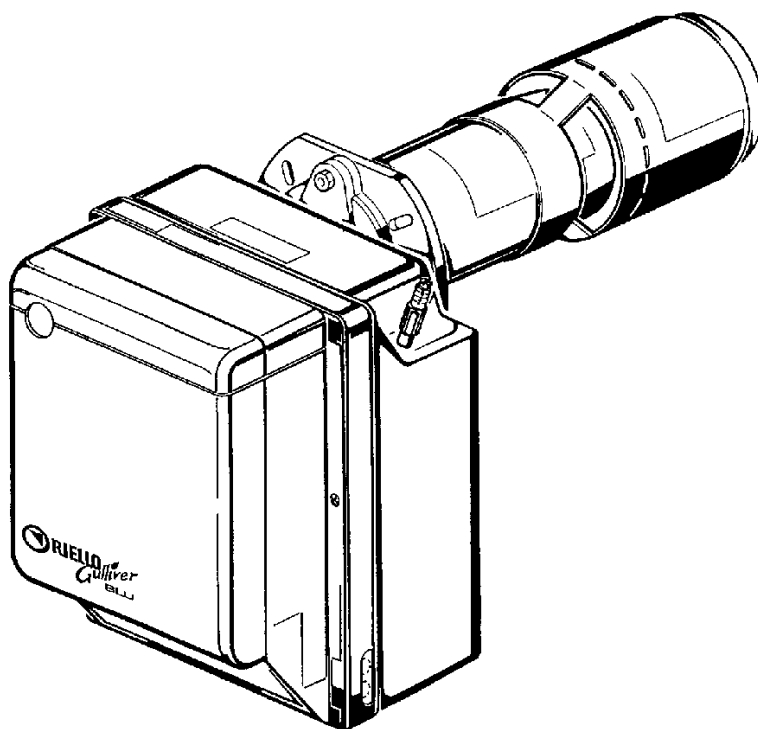
НЕИСПРАВНОСТЬ ГОРЕЛКИ

- Если происходят повторяющиеся остановки горелки, не пробуйте ее вновь запускать вручную более чем 2 – 3 раза, а обратитесь к квалифицированному персоналу.
- В случае неисправности и/или неправильной работы горелки, не пробуйте ремонтировать ее, отключите напряжение и обратитесь к квалифицированному персоналу. Если потребуется ремонт горелки, то он должен осуществляться только техобслуживающей организацией изготовителя, с применением только оригинальных запасных частей.

Несоблюдение вышеизложенных требований может ухудшить безопасность работы горелки.

Горелка на дизельном топливе

Двухступенчатый режим работы



7

Артикул	МОДЕЛЬ
3739211	BG6D

УКАЗАТЕЛЬ

1. ОПИСАНИЕ ГОРЕЛКИ	2	4. РАБОТА	7
1.1 Комплектация	2	4.1 Регулировка горения	7
2. ТЕХНИЧЕСКИЕ ХАРАКТЕРИСТИКИ	3	4.2 Регулировка электродов	8
2.1 Технические характеристики	3	4.3 Давление насоса и расход воздуха	9
2.2 Размеры	3	4.4 Регулировка датчика пламени	9
2.3 Область применения	3	4.5 Программа пуска	10
3. МОНТАЖ	4	5. ТЕХНИЧЕСКОЕ ОБСЛУЖИВАНИЕ	10
3.1 Крепление на котел	4	6. НЕИСПРАВНОСТИ / УСТРАНЕНИЕ	11
3.2 Подача топлива	4	7. ОБЩИЕ ПРАВИЛА БЕЗОПАСНОСТИ	12
3.3 Гидравлические схемы	5		
3.4 Электрическое подключение	6		

1. ОПИСАНИЕ ГОРЕЛКИ

Горелка на солярке с двухступенчатым режимом работы с низким выбросом загрязняющих веществ (оксид азота NOx, оксид углерода CO и несгоревшие углеводороды).

Поэтому рекомендуем связаться с

Сервисной Службой RIELLO,
перед тем как выбирать горелку
такого типа для установки на
определенный котел.

- 1 – Насос с регулятором давления
- 2 – Электронный замедлитель
- 3 – Автомат горения
- 4 – Кнопка перезапуска после аварийной остановки с сигнализацией аварийной остановки
- 5 – Фланец с теплоизолирующим экраном
- 6 – Устройство регулировки воздушной заслонки 2-й ступени
- 7 – Держатель форсунки
- 8 – Датчик пламени
- 9 – Цилиндр
- 10 – Розетка с 4 отверстиями
- 11 – Клапан 2-й ступени
- 12 – Клапан 1-й ступени

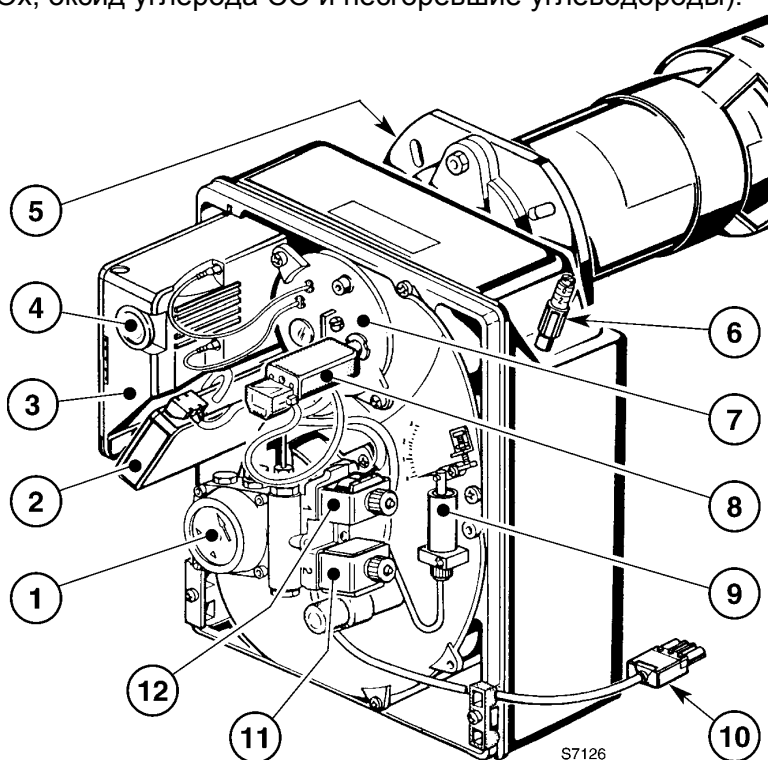


Рис. 1

1.1 КОМПЛЕКТАЦИЯ

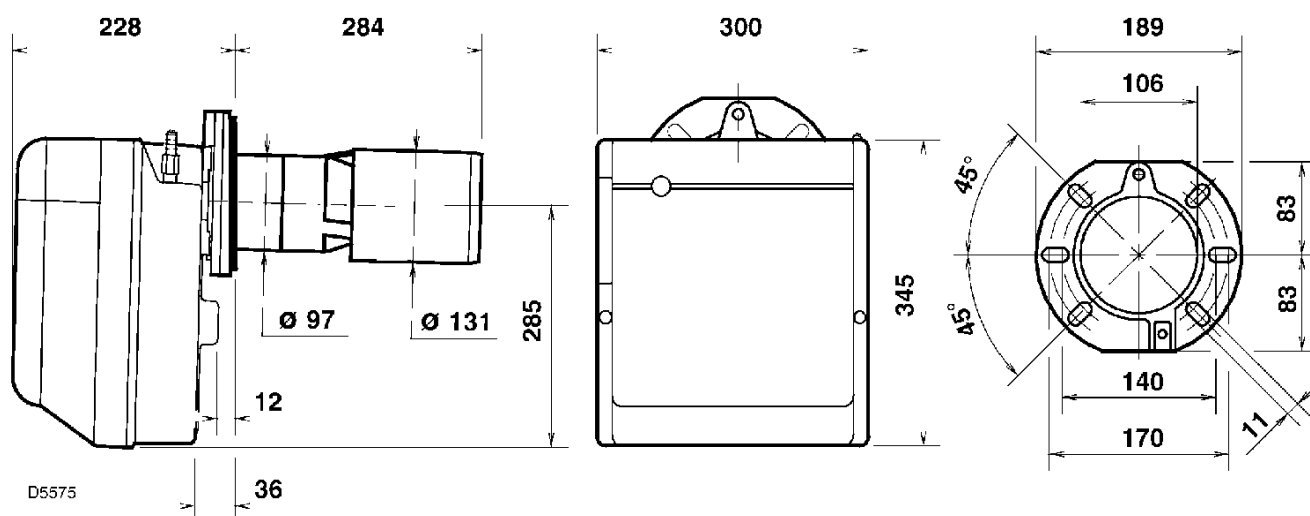
Фланец с теплоизолирующим экраном	1 шт.	Винты и гайки для фланца, служащего для крепления горелки к котлу	4 шт.
Винт и гайки для фланца	1 шт.	Гибкие топливные шланги со штуцерами	2 шт.
4-штырьковая вилка	1 шт.	Инструкция по монтажу и эксплуатации	1 шт.
Спецификация запасных частей	1 шт.		

2. ТЕХНИЧЕСКИЕ ХАРАКТЕРИСТИКИ

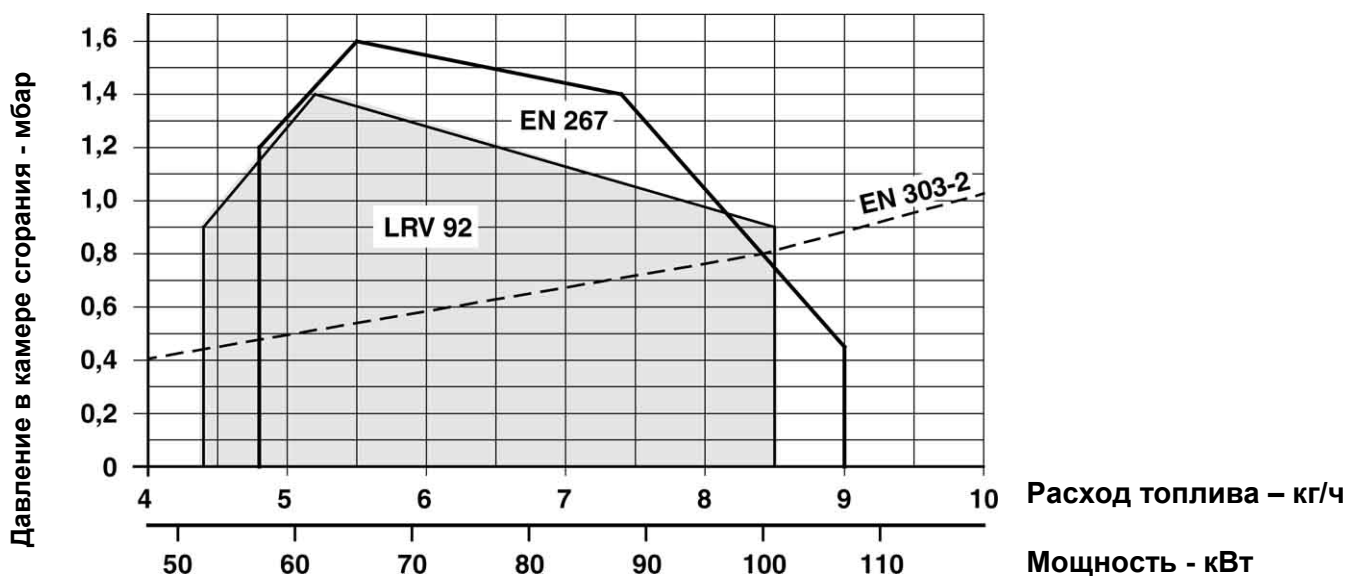
2.1 ТЕХНИЧЕСКИЕ ХАРАКТЕРИСТИКИ

Расход – Тепловая мощность	4,75/5,5 – 9 кг/час – 57/65-106 кВт
Топливо	Дизельное топливо, максимальная вязкость 6 мм ² /с при 20°С
Электрическое питание	Однофазное, 230 Вольт +- 10% ~ 50 Гц
Двигатель	2 А потребление - 2730 об/мин – 286 рад/с
Конденсатор	6,3 мкФ
Трансформатор розжига	Вторичная обмотка: 8 кВ – 16 мА
Насос	Давление: 8 – 15 бар
Потребляемая электрическая мощность	0,39 кВт

2.2 РАЗМЕРЫ



2.3 ОБЛАСТЬ ПРИМЕНЕНИЯ



3. МОНТАЖ

3.1 КРЕПЛЕНИЕ НА КОТЕЛ

ВНИМАНИЕ: Толщина дверцы в передней стенке котла вместе с огнеупорной прокладкой не должна превышать 120 мм.

Рис.2

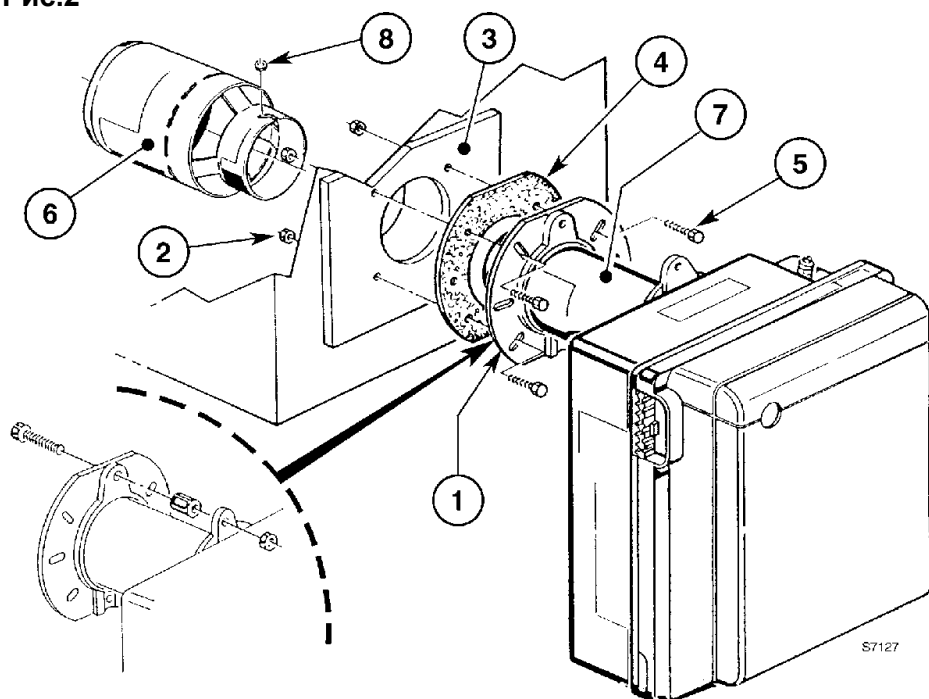


Рис. 4

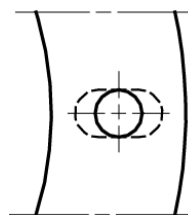


Рис. 5

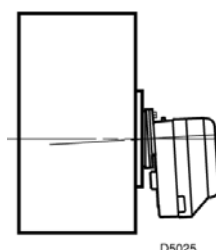
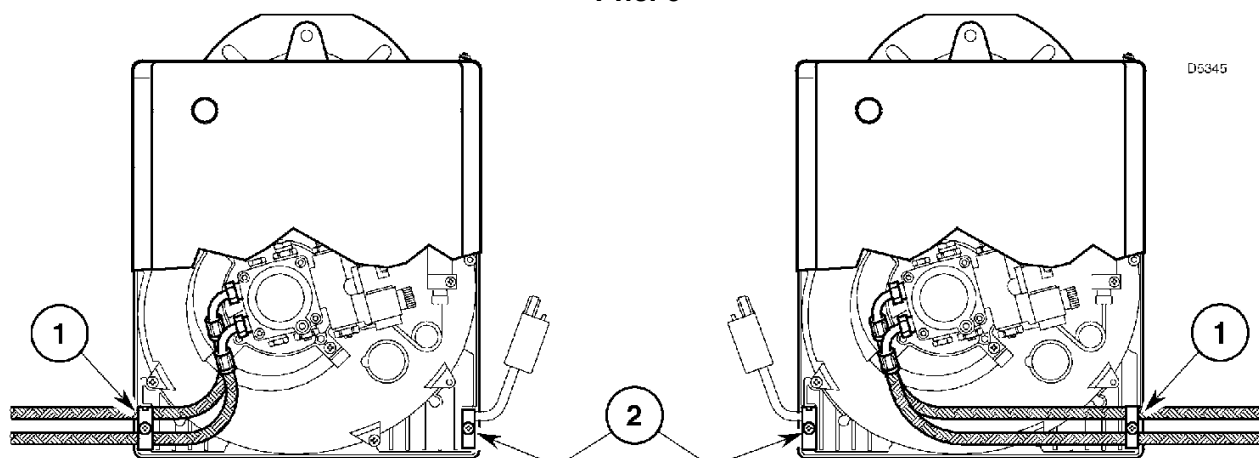


Рис.3

- Вставьте во фланец (1) винт и две гайки, (смотри рис.3).
- При необходимости увеличьте отверстия в теплоизолирующем экране (4), (смотри рис. 4).
- Закрепите на дверце котла (3) фланец (1) с помощью винтов (5) и (в случае необходимости) гаек (2), **установив между дверцей котла и фланцем горелки изолирующий экран (4)**, (смотри рис.2).
- Откройте дверцу котла, наденьте головку горелки (6) (**прорези должны смотреть вверх**) на патрубок горелки (7) и закрепите ее гайкой (8).
- По окончании монтажа убедитесь в том, что горелка слегка наклонена, как показано на рисунке 5.

3.2 ПОДАЧА ТОПЛИВА

Рис. 6



Трубы, по которым подается топливо, могут подходить к горелке с обеих сторон. В зависимости от того, выходят ли трубы слева или справа от горелки, необходимо переставить как крепежную пластинку (1), так и кабельный сальник (2) (смотри рис. 6).

3.3 ГИДРАВЛИЧЕСКИЕ СХЕМЫ

Внимание:

- Перед тем, как запускать горелку, убедитесь, что обратный трубопровод топлива не забит. Если будет какое-либо препятствие течению топлива, это может вызвать повреждение герметичных прокладок насоса.
- Насос предназначен для двухтрубной схемы. Если вы хотите сделать однотрубную схему, необходимо вывинтить гайку обратного трубопровода (2), отвинтить винт бай-паса (3) и потом снова закрутить гайку (2) (Смотри рисунок 8).

ТАКАЯ СХЕМА НЕДОПУСТИМА ДЛЯ ГЕРМАНИИ

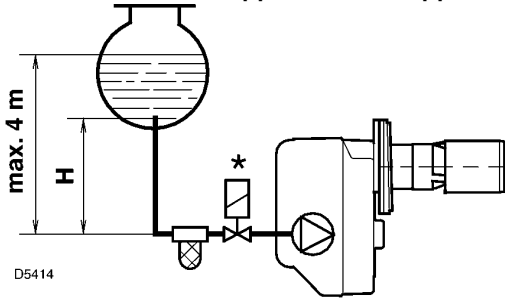


Рис. 7

- | | |
|--------------------------|------------------------------------|
| 1 – всасывание | 5 – регулятор давления 2-й ступени |
| 2 – обратный трубопровод | 6 – штуцер вакуумметра |
| 3 – винт бай-паса | 7 – регулятор давления 1-й ступени |
| 4 – штуцер манометра | |

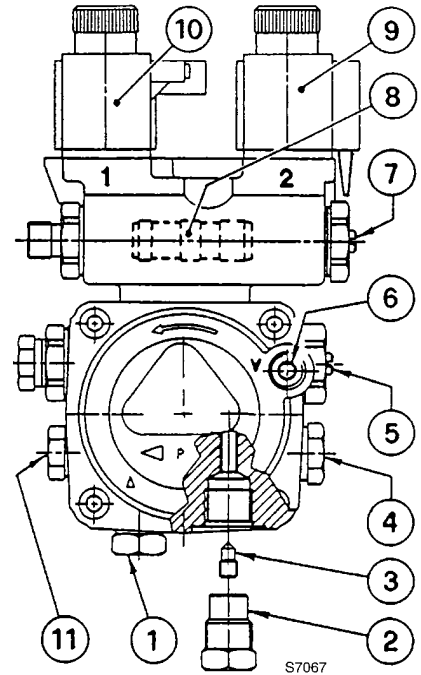


рис. 8

- | | |
|---------------------------------|--|
| 8 – поршень регулятора давления | 10 – Клапан 1-й ступени |
| 9 – Клапан 2-й ступени | 11 – запасной штуцер для замера давления |

ЗАЛИВКА НАСОСА

В системе, изображенной на рисунке 7, достаточно ослабить штуцер вакуумметра (6, рис. 8) и подождать, пока не начнет выходить топливо.

В системах, изображенных на рисунках 9 и 10 необходимо запустить горелку и подождать, пока насос не заполнится. Если до того, как начнет выходить топливо, произойдет аварийная остановка, подождите примерно 20 секунд, а затем повторите операцию.

Нельзя превышать максимально допустимое разрежение 0,4 бар (30 см ртутного столба).

При превышении данного предела из жидкого топлива начнет испаряться газ. Рекомендуется соблюдать идеальную герметичность трубопроводов.

Если в трубопроводе существует разрежение, рекомендуется прокладывать обратный трубопровод на той же высоте, что и всасывающий трубопровод. В этом случае не понадобится сливной донный клапан в нижней части емкости с горючим. Если обратный трубопровод приходит выше уровня топлива, то обязательно необходимо установить сливной (донный) клапан. В этом случае система будет менее надежной, чем в предыдущем случае, поскольку клапан может оказаться не герметичным.

H, метры	L, метры	
	φ i 8 мм	φ i 10 мм
0	35	100
0,5	30	100
1	25	100
1,5	20	90
2	15	70
3	8	30
3,5	6	20

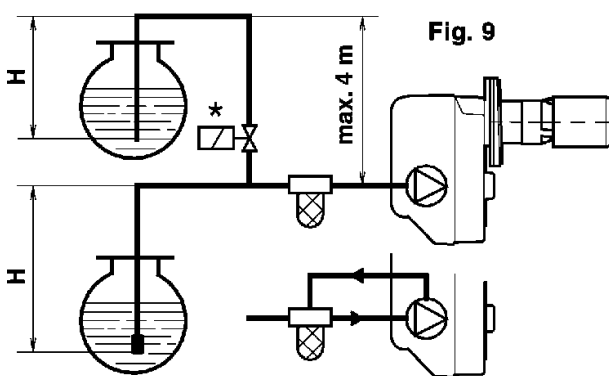


Рис. 9

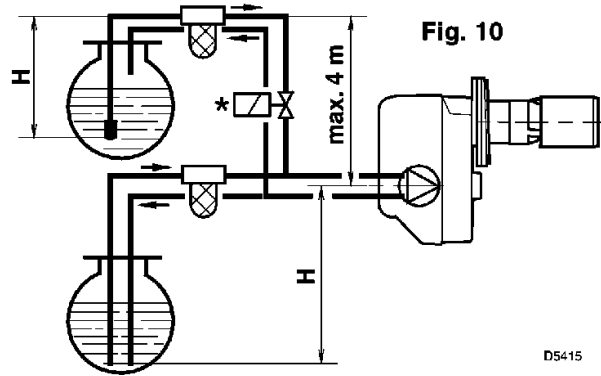


Рис. 10

На трубопроводе подачи топлива необходимо установить фильтр.

* ТОЛЬКО ДЛЯ ИТАЛИИ

H = разница уровней; L = макс. длина всасывающего трубопровода; φ i = внутренний диаметр трубы

3.4 ЭЛЕКТРИЧЕСКОЕ ПОДКЛЮЧЕНИЕ

ВНИМАНИЕ:

НЕ ПЕРЕПУТАЙТЕ ФАЗУ И НЕЙТРАЛЬ

ЗАМЕЧАНИЯ:

- сечение проводников 1,5 мм²
- выполняемые монтажной организацией электрические соединения, которые находятся в ее компетенции, должны соответствовать действующим в стране стандартам.

* (смотри страницу 4). Присоедините автоматический выключатель (230 В – 0,5А макс.) к клеммам **N – T2** 7-и штырьковой вилки.

** Уберите перемычку между клеммами T6-T8 и присоедините к ним термостат 2-й ступени.

ТЕХНИЧЕСКАЯ ПРОВЕРКА

Убедитесь, что горелка останавливается при размыкании контактов термостатов, и что происходит аварийная остановка при **затемнении** датчика пламени.

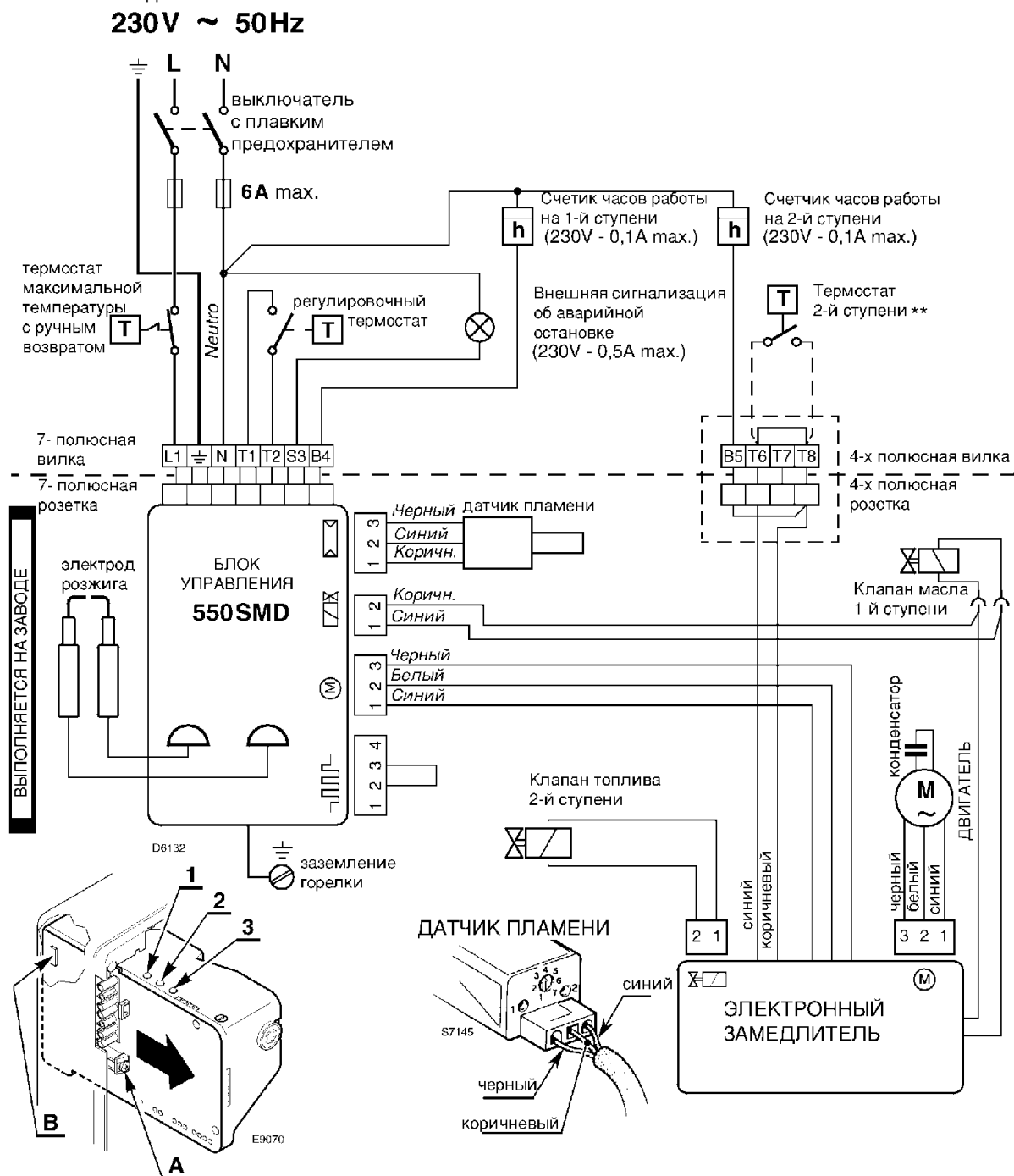


Рис. 11

(1 – Зеленый индикатор (вентилятор); 2 – Желтый индикатор (нагреватель); 3-Красный индикатор (сигнализация об аварийной остановке из-за того, что не произошло отключение)

- Для того, чтобы снять с горелки автомат горения, ослабьте винт (А, рис. 11) и, отсоединив все компоненты, потяните в направлении стрелки 7-штырьковую вилку с проводом заземления. При установке на место закрутите винт (А) с моментом силы 1 – 1,2 Н*м.
- Если горелка устанавливается на генератор теплого воздуха, уберите на автомате горения перемычку В (рис. 11).

4. РАБОТА

4.1 РЕГУЛИРОВКА ГОРЕНИЯ

Установка горелки на котел, регулировка и технический контроль должны выполняться с учетом требований, указанных в руководстве по эксплуатации на данный котел, включая проверку концентрации CO и CO₂ в дымовых газах, их температуру и среднюю температуру воды в котле.

В зависимости от требуемой производительности котла, в соответствии с приведенной ниже таблицей, выбираются форсунка, определяется давление насоса, настраивается головка горелки, воздушная заслонка.

Значения, приведенные в таблице, получены при содержании CO₂ 13% и высоте 0 над уровнем моря.

Форсунки (1)		Давление насоса		Расход горелки		Регулировка головки (2)	Регулировка заслонки	
Галлонов в час	Угол	бар		кг/час ±4%			Риска	1-я ступень
		1-я ступень	2-я ступень	1-я ступень	2-я ступень	Риска		Риска
1,25	60°	10	14	4,7	5,5	1,0	0,6	2,8
1,35	60°	10	14	5,0	5,7	1,5	0,8	2,7
1,50	60°	10	14	5,8	6,8	2,5	1,0	3,5
1,75	60°	10	14	6,4	7,5	3,5	1,0	3,5
2,00	60°	10	14	7,8	9,0	5,5	1,3	4,5

Параметры горения приведены в соответствии с RAL-UZ 9, Редакция от Марта 1997 г (экологическая маркировка для Германии), и получены на форсунках, выделенных жирным шрифтом.

(1) РЕКОМЕНДУЕМЫЕ ФОРСУНКИ: Steinen тип H, Delavan тип W.

Замечание: В случае необходимости форсунка 1-й ступени может иметь расход, превышающий 50% от общего расхода.

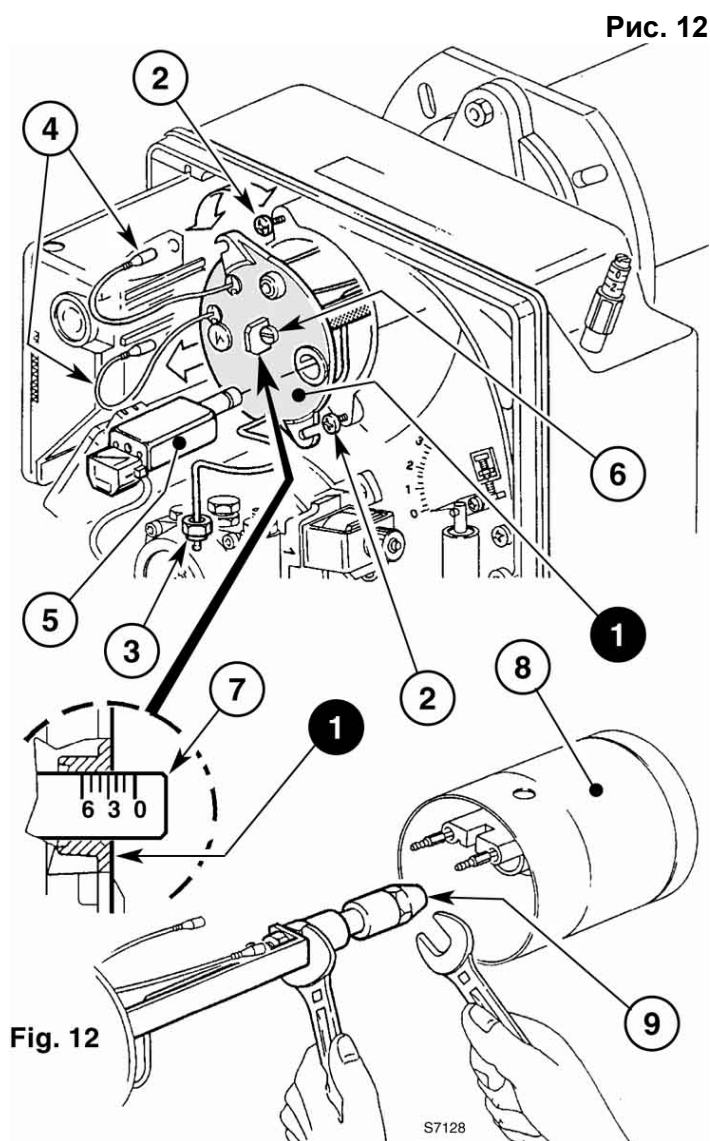
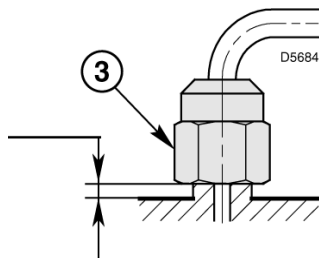
ДЛЯ ТОГО ЧТОБЫ УСТАНОВИТЬ ФОРСУНКИ, ВЫПОЛНИТЕ СЛЕДУЮЩУЮ ПОСЛЕДОВАТЕЛЬНОСТЬ ДЕЙСТВИЙ: (смотри Рисунок 12)

- Ослабьте винты (2), отвинтите гайку (3), отсоедините провода (4) от блока управления и датчика пламени (5) и выньте держатель форсунки (1).
- Снимите с электродов провода (4), ослабьте винт (3, рис. 13, страница 8), снимите с держателя форсунки (1) винт (9).
- **Закрутите форсунку (9), держа ее, как показано на рисунке.**

ВНИМАНИЕ

При установке держателя форсунки на место, затяните гайки (3), как показано на рисунке ниже.

ЗАТЯНИТЕ ТАК, ЧТОБЫ ПОВЕРХНОСТИ НЕ СОПРИКАСАЛИСЬ



(2) РЕГУЛИРОВКА ГОЛОВКИ (смотри рисунок 12 на странице 7)

Регулировка головки зависит от расхода горелки. Для выполнения регулировки поверните по часовой или против часовой стрелки регулировочный винт (6) до тех пор, пока риска на регулировочной линейке (7) не совпадет с внешней плоскостью держателя форсунки (1).

- На рисунке головка отрегулирована на расход 1,50 галлонов в час при 14 бар.

Из таблицы видно, что этот расход соответствует тому случаю, когда риска 2,5 регулировочной линейки совпадает с внешним краем держателя форсунок.

ЗАМЕЧАНИЕ (RAL-UZ 9 ГЕРМАНИЯ)

Рекомендуется установить:

- Счетчик часов работы, чтобы уровень эксплуатации за год и настроить котел в соответствии с потребностями в тепле.
- Термометр дымовых газов, чтобы получать информацию о загрязнении нагревающих поверхностей и о неправильной регулировке горелки.

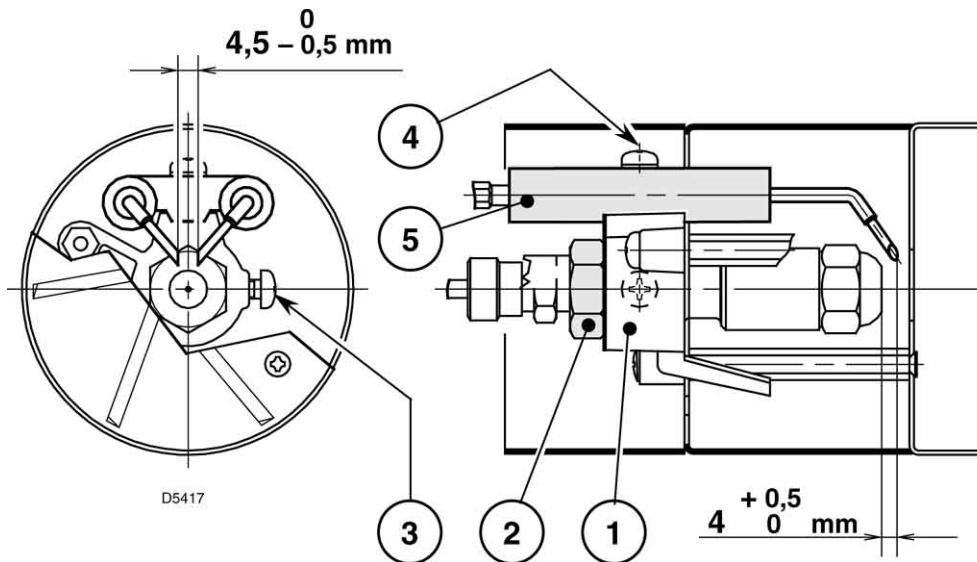
4.2 РЕГУЛИРОВКА ЭЛЕКТРОДОВ (смотри рисунок 13)

ВНИМАНИЕ

Установите турбулятор (1) на держатель форсунки (2) и закрепите винтом (3).

Для того, чтобы добраться до электродов, выполните операцию, описанную в главе «4.1 РЕКОМЕНДУЕМЫЕ ФОРСУНКИ» (стр. 7).

Рис. 13



ВНИМАНИЕ:

РАЗМЕРЫ НЕОБХОДИМО СОБЛЮДАТЬ

4.3 ДАВЛЕНИЕ НАСОСА И РАСХОД ВОЗДУХА

■ РЕГУЛИРОВКА 1-й СТУПЕНИ

РЕГУЛИРОВКА ВОЗДУШНОЙ ЗАСЛОНКИ

Ослабьте гайку (1), поворачивая винт (2) сделайте так, чтобы стрелка-указатель (3) переместилась в нужное положение. После чего затяните гайку (1) (смотри рисунок 14).

РЕГУЛИРОВАНИЕ ДАВЛЕНИЯ

Давление устанавливается на заводе на 9 бар.

Если необходимо заново произвести настройку давления, или изменить ее, просто поверните винт (7).

Манометр для измерения давления устанавливается вместо заглушки (8), смотри рисунок 15.

■ РЕГУЛИРОВКА 2-й СТУПЕНИ

РЕГУЛИРОВКА ВОЗДУШНОЙ ЗАСЛОНКИ

Ослабьте гайку (4), поворачивая винт (5) сделайте так, чтобы шкала-указатель (6) переместилась в нужное положение. После чего затяните гайку (4) (смотри рисунок 14).

РЕГУЛИРОВАНИЕ ДАВЛЕНИЯ

Давление устанавливается на заводе на 15 бар.

Если необходимо заново произвести настройку, или изменить ее, просто поверните винт (9).

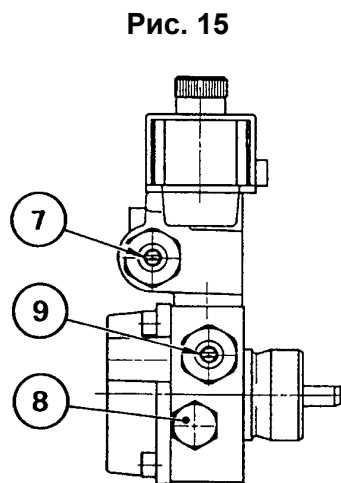
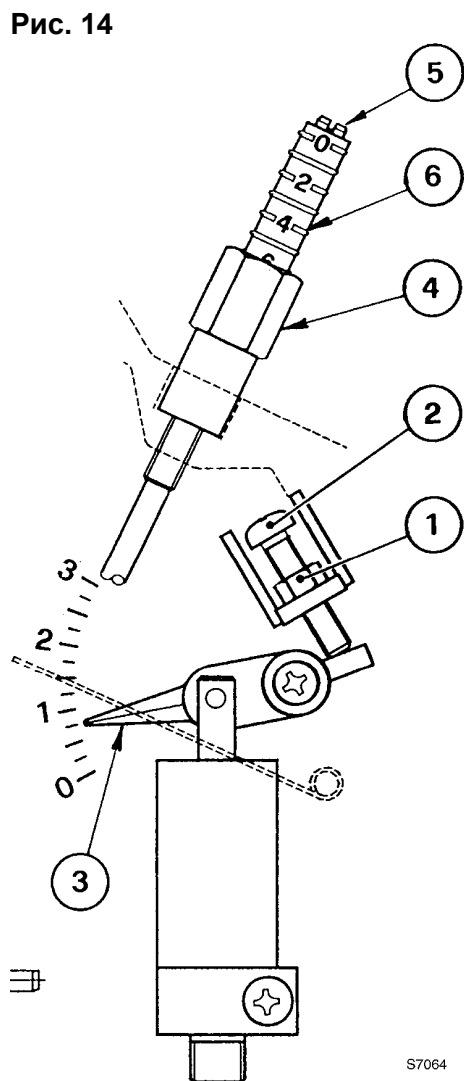


Рис. 15



S7064

Манометр для измерения давления устанавливается вместо заглушки (8), смотри рисунок 15.

При остановке горелки воздушная заслонка закрывается автоматически, **до тех пор, пока максимальное разрежение в дымоходе не достигнет 0,5 мбар.**

4.4 РЕГУЛИРОВАНИЕ ДАТЧИКА ПЛАМЕНИ

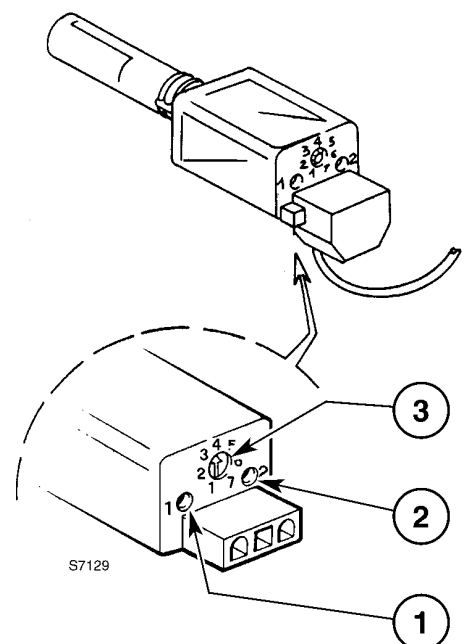
(смотри рисунок 16)

Чувствительность датчика пламени можно регулировать с помощью потенциометра (3). На фабрике он установлен на положение 4.

Световой индикатор (1) показывает чувствительность

Световой индикатор (2) показывает работу

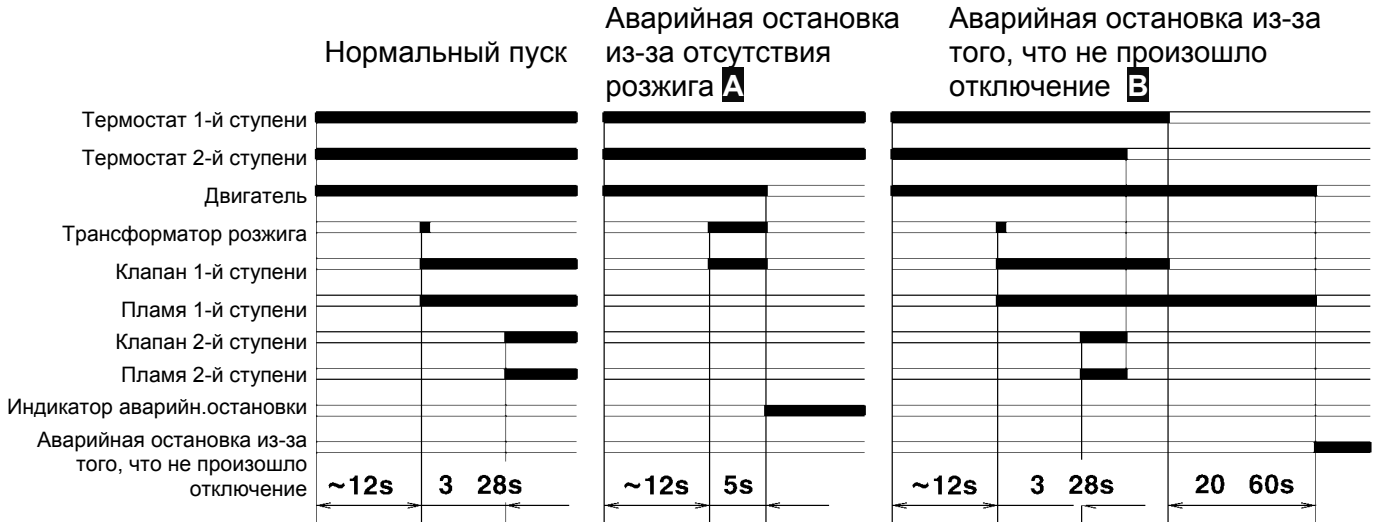
- На этапе предварительной продувки оба световых индикатора выключены
- Когда горелка работает стабильно, при оптимальной чувствительности оба световых индикатора будут гореть.
- Если световой индикатор (1) пульсирует, поверните потенциометр по часовой стрелке так чтобы индикатор начал гореть постоянным светом, затем поверните указатель сначала против часовой стрелки, пока он не начнет пульсировать, а затем увеличьте чувствительность, повернув потенциометр по часовой стрелке на 1 или две риски.
- **После остановки подождите не менее 5 минут и убедитесь в том, что при такой настройке датчика пламени, программа запуска горелки выполняется нормально.**



S7129

Рис. 16

4. ПРОГРАММА ПУСКА



D6042

А Отображается на индикаторе блока управления (4, рис. 1, стр.2).

В В данном случае горелка больше не включится, поскольку произошла серьезная неполадка.

ВЫЗОВИТЕ СЕРВИСНУЮ СЛУЖБУ

Уполномоченная сервисная служба должна:

- Запустить горелку: для чего необходимо отодвинуть назад автомат горения, на который в данный момент должно подаваться электропитание, и нажать специальным инструментом на язычок RESET (сброс) (смотри рисунок 17).
- Проверьте работоспособность:
 - Датчика пламени (8, рис. 1, стр. 2).
 - Отсекающего клапана (12, рис. 1, стр. 2).
 - Поршенька регулятора давления (8, рис. 8, стр. 5).

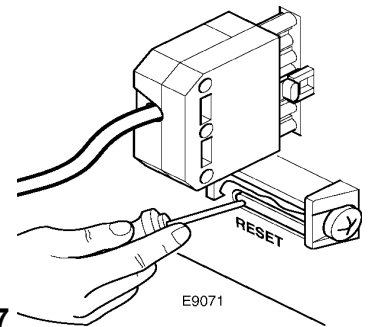


Рис. 17

5. ТЕХНИЧЕСКОЕ ОБСЛУЖИВАНИЕ

Необходимо периодически проводить техническое обслуживание грелки, которое выполняется квалифицированным персоналом.

Техническое обслуживание является существенным условием для хорошей работы горелки, сокращает расход горючего и, следовательно, уменьшает загрязнение окружающей среды.

Перед тем как осуществлять какую-либо операцию по чистке или проверки, отключите электрическое питание горелки, повернув главный выключатель.

НЕОБХОДИМО ВЫПОЛНЯТЬ СЛЕДУЮЩИЕ ОСНОВНЫЕ ОПЕРАЦИИ:

- Проверять, чтобы не засорились или закупорились трубопровод подачи топлива и обратный трубопровод топлива.
- Чистить фильтр на линии всасывания топлива и фильтр насоса.
- Измерять, соответствует ли норме расход топлива.
- Менять форсунку
- Чистить головку горелки в том месте, где выходит топливо, на винте, создающем завихрения.
- Включить горелку на полную мощность приблизительно на десять минут, чтобы проверить, правильно ли осуществлена настройка всех узлов, упомянутых в данном руководстве, при работе на 1-й и на 2-й ступени.

Затем произвести анализ продуктов горения, проверив следующие параметры:

- Температура дымовых газов в дымоходе,
- Процентное содержание CO₂,
- Содержание CO
- Коэффициент непрозрачности дымовых газов, по шкале Бакараха (сажевое число).

6. НЕИСПРАВНОСТИ / УСТРАНЕНИЕ

Далее приведены некоторые причины и возможные способы устранения некоторых неисправностей, которые могут случиться и привести к остановке работы горелки или к ее неправильной работе.

В большинстве случаев неисправность, произошедшая во время работы, приведет к включению аварийной сигнальной лампы, находящейся внутри кнопки перезапуска после аварийной остановки, которая расположена на блоке управления (поз. 4, рис. 1, стр. 2).

При включении этой лампы горелка снова сможет начать работу только после того, как вы до конца нажмете кнопку перезапуска после аварийной остановки; после этого, если розжиг произойдет нормально, можно считать, что остановка была вызвана случайной и неопасной неполадкой. В противном случае, если аварийная остановка продолжает повторяться, необходимо найти причину неисправности и устранить ее с помощью методов, описанных в приведенной далее таблице.

НЕИСПРАВНОСТЬ	ВОЗМОЖНАЯ ПРИЧИНА	СПОСОБ УСТРАНЕНИЯ
Горелка не запускается после замыкания контактов регулировочного термостата.	Отсутствует электропитание.	Проверьте наличие напряжения на клеммах L1 – N вилки с 7 штырьками.
		Проверьте состояние плавких предохранителей.
	Неисправны термостаты, дающие разрешающий сигнал.	Убедитесь, в том, что не сработал термостат максимальной температуры.
		Замените их.
Горелка не запускается после замыкания контактов регулировочного термостата.	Не правильно осуществлено подключение электронного блока управления.	Проверьте и как следует вставьте все разъемы.
	Произошла аварийная остановка из-за не отключения (событие В, страница 10).	Обратитесь в сервисную службу.
Горелка начинает этап предварительной продувки и никак не может завершить его.	На датчик пламени попадает посторонний свет (горит световой индикатор 1).	Устраните источник света.
Горелка выполняет нормальный цикл предварительной продувки и розжиг и производит аварийную остановку примерно через 5 секунд.	Датчик пламени загрязнен.	Очистите его.
	Датчик пламени неисправен.	Замените его.
	Пламя отрывается или не приобретает форму.	Проверьте давление и расход топлива.
		Проверьте расход воздуха.
Желтое пламя	Загрязнилась или износилась форсунка.	Замените ее.
	Недостаточный расход воздуха.	Отрегулируйте расход воздуха.
	Неправильно отрегулировано давление насоса	Проверьте давление и расход топлива и отрегулируйте, согласно инструкциям данного руководства.
	Засорилась всасывающая линия	Прочистите ее.
При запуске горелки розжиг происходит с задержкой.	Засорился контур отвода дымовых газов	Прочистите его.
	Неправильно расположены электроды розжига.	Правильно установите электроды, как описано в данном руководстве.
	Слишком большой расход воздуха.	Отрегулируйте расход воздуха, согласно инструкциям данного руководства.
При запуске горелки розжиг происходит с задержкой.	Загрязнилась или износилась форсунка.	Замените ее.

ПРЕДУПРЕЖДЕНИЯ

Производитель снимается с себя всякую ответственность за нанесенный людям, животным или предметам ущерб, вызванный ошибками при монтаже и настройке горелки, неправильным использованием или эксплуатацией не по назначению, несоблюдением инструкций, содержащихся в данном руководстве, которое поставляется вместе с самой горелкой и вмешательством неквалифицированных работников в работу горелки.

ОБЩИЕ ПРАВИЛА БЕЗОПАСНОСТИ

ОБЩИЕ ПРАВИЛА БЕЗОПАСНОСТИ ПРИ МОНТАЖЕ, ЭКСПЛУАТАЦИИ И ТЕХНИЧЕСКОМ ОБСЛУЖИВАНИИ ВЕНТИЛЯТОРНЫХ ГОРЕЛОК НА ЖИДКОМ ТОПЛИВЕ, КОТОРЫХ ДОЛЖНЫ ПРИДЕРЖИВАТЬСЯ МОНТАЖНИК, ОПЕРАТОР И ПОЛЬЗОВАТЕЛЬ СИСТЕМЫ ОТОПЛЕНИЯ

РУКОВОДСТВО

- Руководство, поставляемое с горелкой, является ее неотъемлемой и существенной частью и не должно храниться отдельно от нее.
- Внимательно прочитайте руководство, поскольку в нем содержится важная информация по монтажу, эксплуатации и техническому обслуживанию горелки.
- Аккуратно храните руководство, чтобы всегда можно было обратиться к нему в дальнейшем.

УПАКОВКА

- После того, как вы сняли упаковку, убедитесь в целостности содержимого. Если у вас есть какие-либо сомнения, не трогайте горелку и обратитесь к поставщику.
- Части упаковки (деревянные ящики или картонные коробки, гвозди, скобки, пластиковые пакеты и так далее) нельзя разбрасывать, где попало, поскольку они являются потенциальным источником опасности и источником загрязнения окружающей среды, их необходимо собрать и складировать в специально предназначенном для этого месте.

МЕСТО УСТАНОВКИ ГОРЕЛКИ

- Горелка должна устанавливаться в специально приспособленном для этого помещении, в котором имеются минимально необходимые вентиляционные отверстия, в соответствии с предписаниями действующих стандартов и в любом случае они должны иметь достаточный размер, чтобы обеспечивать нормальный процесс горения.
- Не закрывайте вентиляционные отверстия в помещении, диффузоры вентиляторов или воздухопроводы, если таковые имеются, по двум причинам:
 - В помещении котельной могут накапливаться токсичные и/или взрывоопасные смеси.
 - Если горение будет происходить при недостаточном количестве воздуха, то оно становится опасным, токсичным, неэкономичным и загрязняющим.
- Горелка должна быть защищена от дождя, снега, мороза.
- Помещение, в котором находится горелка, должно быть чистым, в воздухе не должны находиться летучие вещества, которые могут быть засосаны вентилятором и могут закупорить внутренние каналы в горелке или в головке горелки.

ТОПЛИВО

- В горелку должно подаваться топливо того типа, на которое она рассчитана и которое указано на табличке горелки и в руководстве по эксплуатации.
- Условия подачи топлива, а также давление распыления должны соответствовать инструкциям, приведенным в руководстве.
- Трубопровод, по которому топливо подается к горелке, должен иметь длину и диаметр, удовлетворяющие максимальной производительности горелки и должен быть оборудован устройствами безопасности и управления, которые предусмотрены действующими стандартами.
- Перед тем, как подавать топливо в трубопровод, который питает горелку, как следует очистите данный трубопровод и установите соответствующий фильтр, который должен собирать находящиеся в топливе частички, которые могут ухудшить работу горелки.
- Проверьте также герметичность трубопровода.
- Баки, в которых содержится жидкое топливо, должны быть соответствующим образом защищены, чтобы в них не попадали грязь или вода.
Летом держите бак полностью наполненным топливом, чтобы не конденсировалась влага.
- Перед тем, как заполнять емкость топливом, аккуратно прочистите ее.
- Емкость и трубопровод, по которому подается топливо, должны быть защищены от замерзания.
- Емкость для хранения топлива должна быть изготовлена и установлена в соответствии с действующими стандартами.

ЭЛЕКТРИЧЕСКОЕ ПИТАНИЕ

- Убедитесь, что электропитание горелки соответствует характеристикам, указанным на табличке и в руководстве на горелку.
- Электрическая безопасность горелки обеспечивается только тогда, когда она правильно присоединена к действующему заземлению, в соответствии с действующими стандартами. Обязательно проверьте это основное требование техники безопасности. В случае сомнений, привлечите квалифицированный персонал, который должен тщательно проверить электропроводку.
- Электрическая проводка должна соответствовать максимальной потребляемой мощности горелки, которая указана на табличке и в руководстве, в частности убедитесь в том, что сечение проводов соответствует потребляемой мощности горелки.
- При подключении горелки к общей сети электропитания:
 - не используйте переходники, тройники, удлинители;
 - установите выключатель на все фазы, в соответствии с действующими стандартами.
- Если провод электропитания горелки неисправен, его должен заменять только квалифицированный персонал.
- Не касайтесь горелки мокрыми или влажными частями тела и/или голыми ногами.
- Не тяните электрические провода.

ГОРЕЛКА

- Необходимо использовать горелку только по назначению.
Любое другое ее использование считается неправильным и, следовательно, опасным. В частности:
 - она может устанавливаться на водяные, паровые котлы и котлы на диатермическом масле, а также на других устройствах-потребителях, четко указанных производителем;
 - тип и давление топлива, напряжение и частота электрического тока, минимальный и максимальный расход, на которые горелка отрегулирована, наддув в камере сгорания, размеры камеры сгорания, температура в помещении, должны находиться в диапазоне значений, указанных в руководстве.
- Если горелка комплектуется дополнительными устройствами, приборами или аксессуарами, необходимо использовать только оригинальные компоненты.
- Нельзя изменять конструкцию горелки с целью изменения ее характеристик или способа использования.
- Запрещено открывать или изменять ее компоненты, за исключением тех частей, для которых предусмотрено техническое обслуживание.
- Заменять можно только те детали, замена которых предусмотрена изготовителем.
- Не трогайте горячие части горелки. Обычно это те компоненты, которые расположены вблизи пламени и устройства предварительного подогрева топлива, если таковое имеется, они нагреваются во время работы и могут оставаться горячими в течение длительного времени также после остановки горелки.
- Если вы решили, что не будете использовать горелку в течение определенного периода времени, рекомендуется отключить автоматический выключатель, который подает электропитание на все компоненты системы, использующие электроэнергию, а также закрыть ручной запорный вентиль на трубопроводе, подающем топливо к горелке. Если же вы решили вообще больше не использовать горелку, квалифицированный персонал должен выполнить следующую последовательность действий:
 - отключить электрическое питание, отсоединив питающий провод от автоматического выключателя;
 - закрыть ручной запорный вентиль на трубопроводе, подающем топливо к горелке и снять с него ручку.

УСТАНОВКА И НАСТРОЙКА ГОРЕЛКИ

- Установка и настройка горелки должны выполняться квалифицированным персоналом, в соответствии с руководством, поставляемом вместе с горелкой и в соответствии с предписаниями действующих стандартов и действующим законодательством.
- Горелка прочно крепится на генератор тепла таким образом, чтобы пламя образовывалось исключительно внутри камеры сгорания самого генератора тепла. После чего:
 - Отрегулируйте расход топлива в соответствии с требуемой мощностью генератора тепла, но в пределах допустимых значений производительности горелки, которые указаны в руководстве.
 - Отрегулируйте расход воздуха, поступающего для горения так, чтобы КПД горения был не меньше минимально допустимого значения, предусмотренного действующими стандартами.
 - Осуществите проверку процесса горения, чтобы содержание образующихся вредных или загрязняющих продуктов горения не превышало максимально допустимого значения, предусмотренного действующими стандартами.

- Проверьте работу устройств управления и безопасности.
- Проверьте, насколько хорошо функционирует трубопровод для отвода продуктов горения.
- По окончании настроек убедитесь, что все элементы, которые механически блокируют устройства безопасности, хорошо затянуты.

НЕИСПРАВНОСТЬ ГОРЕЛКИ

- Если происходят повторяющиеся остановки горелки, не пробуйте ее вновь запускать вручную более чем 2 – 3 раза, а обратитесь к квалифицированному персоналу.
- В случае неисправности и/или неправильной работы горелки, не пробуйте ремонтировать ее, отключите напряжение и обратитесь к квалифицированному персоналу. Если потребуется ремонт горелки, то он должен осуществляться только техобслуживающей организацией изготовителя, с применением только оригинальных запасных частей.

Несоблюдение вышеизложенных требований может ухудшить безопасность работы горелки.