

# ТЕХНИЧЕСКИЙ ЛИСТ

Rp 1/2" (Dy15) ВР  
Подключение автоматического  
воздухоотводчика

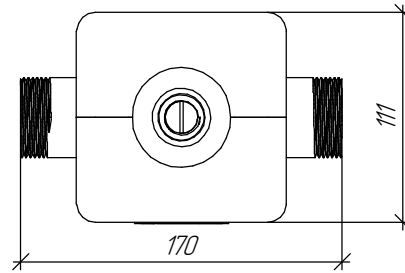
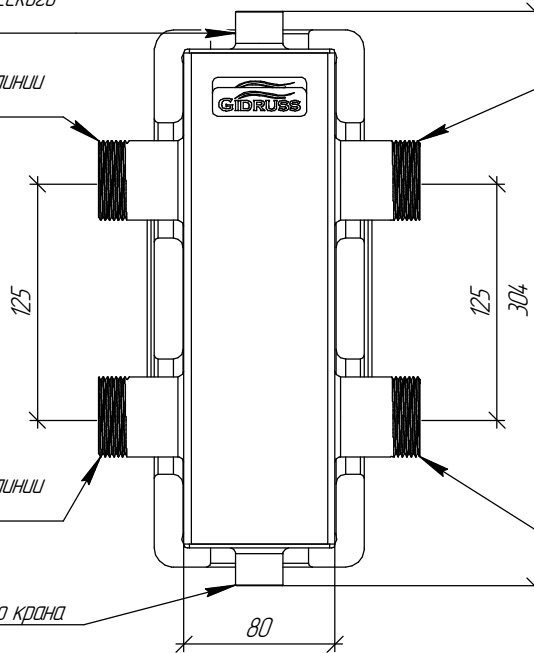
G 1 1/4" (Dy32) НР  
Подключение подающей линии  
основного котла

G 1 1/4" (Dy32) НР  
Подключение подающей  
линии потребителей

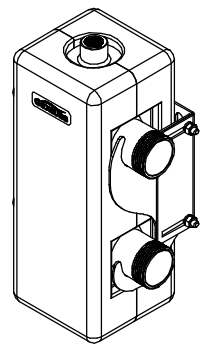
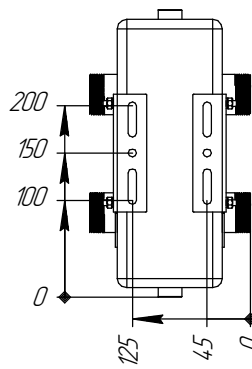
G 1 1/4" (Dy32) НР  
Подключение обратной линии  
основного котла

G 1 1/4" (Dy32) НР  
Подключение обратной  
линии потребителей

Rp 1/2" (Dy15) ВР  
Подключение дренажного крана



## Монтажные размеры



## Основные характеристики

Рабочее давление, бар ..... 6  
 Материал изготовления коллектора ..... Нержавеющая сталь 08Х18Н10Т (АISI 304)  
 Наружная поверхность ..... Зеркальная полировка  
 Упаковка ..... Картонная коробка, защитные заглушки GIDRUSS  
 Монтажные элементы в к-те поставки ..... K.UMS.DN32-125

Арт. GR 80GAT 04

Подп. и дата	Инв. № докл.	Взам. инв. №	Подп. и дата	Инв. № подл.
--------------	--------------	--------------	--------------	--------------

Изм.	Лист	№ докум.	Подп.	Дата
				29.10.2021

GRSS-80-32.EPP

Лист