



**EXECO**

ООО «ЭксЭко»

Адрес: 111672, г. Москва, ул. Салтыковская, 51

ИНН/КПП: 5402006178/540201001 ОГРН: 1155476052203

Тел. +7 (800) 250-73-14; E-mail: [info@execo.su](mailto:info@execo.su)

[execo.su](http://execo.su)

## **Горелка вентиляторная**

**Инструкция по монтажу, эксплуатации и  
техническому обслуживанию**

Артикул	Модель
BU070050	RL 250

**Вид топлива:** Дизель

**Тип регулирования:** Двухступенчатое прогрессивное регулирование

## УКАЗАТЕЛЬ

	Страница
<b>Технические характеристики</b>	2
Аксессуары	2
Список моделей	3
Описание горелки	4
Описание электрического щитка	4
Упаковка – вес	5
Комплектация	5
Габаритные размеры	5
Диапазон применения	6
Котлы	6
Испытательный котел	6
<b>Монтаж</b>	7
Фланец котла	7
Длина головки	7
Крепление горелки на котле	7
Доступ к внутренним компонентам головки	7
Выбор форсунок для 1-й и 2-й ступени	8
Установка форсунок	9
Положение электродов	9
Регулировка головки горелки	9
Подача топлива	10
Трубопровод топлива	10
Заливка насоса	11
Регулировка горелки	11
Серводвигатель	12
Реле давления воздуха	13
Окончательные проверки	14
Техническое обслуживание	14
Работа горелки	16
Диагностика программы пуска	18
Перезапуск автомата горения и использование диагностики	18
Неисправности – вызвавшие их причины – способы устранения	19
STATUS	21
<b>Приложение</b>	
Электрическая схема	23

## ТЕХНИЧЕСКИЕ ХАРАКТЕРИСТИКИ

<b>МОДЕЛЬ</b>		<b>RL 250 MZ</b>			
ТИП		970 T			
МОЩНОСТЬ <sup>(1)</sup> РАСХОД <sup>(1)</sup>	2-я ступень (мин-макс)	кВт кг/ч	1250 – 2700 106 – 228		
	1-я ступень (мин)	кВт кг/ч	600 51		
ТОПЛИВО		Дизельное топливо			
- низшая теплотворная способность		кВт·ч/кг Мкал/кг	11,8 10,2 (10200 ккал/кг)		
- плотность		кг/дм <sup>3</sup>	0,82-0,85		
- вязкость при 20°C		мм <sup>2</sup> /с макс	6 (1,5°E – 6 сСт)		
РАБОТА		<ul style="list-style-type: none"> <li>• Прерывистая (минимум 1 остановка за 24 часа)</li> <li>• Двухступенчатая (сильное и слабое пламя) и одноступенчатая (есть пламя – нет пламени)</li> </ul>			
ФОРСУНКИ		шт	2		
СТАНДАРТНОЕ ПРИМЕНЕНИЕ		Котлы: водогрейные, паровые, диатермическое масло			
ТЕМПЕРАТУРА В ПОМЕЩЕНИИ		°C	0 – 40		
ТЕМПЕРАТУРА ВОЗДУХА ГОРЕНИЯ		°C макс	60		
ЭЛЕКТРОПИТАНИЕ		3N ~ 400 / 230В ± 10% 50Гц			
ЭЛЕКТРОДВИГАТЕЛИ		об/мин	2900		
Двигатель вентилятора (запуск звезда/треугольник для RL 400)	Вольт	230/400			
	кВт	6,6			
	Ампер	24,3 – 14			
ЭЛЕКТРОДВИГАТЕЛЬ НАСОСА		Вольт Вт Ампер	230 550 3,6		
ТРАНСФОРМАТОР РОЗЖИГА		V1 – V2 I1 – I2	230 Вольт – 2 x 5 кВольт 1,9 А – 35 мА		
НАСОС производительность при 20 бар диапазон давлений температура топлива		кг/час бар °C.	230 10 – 21 90		
ПОТРЕБЛЯЕМАЯ МОЩНОСТЬ		кВт макс	7,2		
СТЕПЕНЬ ЗАЩИТЫ		IP 54			
СООТВЕТСТВИЕ ДИРЕКТИВАМ ЕЭС		90/396 – 89/336 – 2004/108 – 73/23 – 2006/95			
ШУМ (2)		дБ	85,4		
СЕРТИФИКАЦИЯ класс 2 (EN 267)					

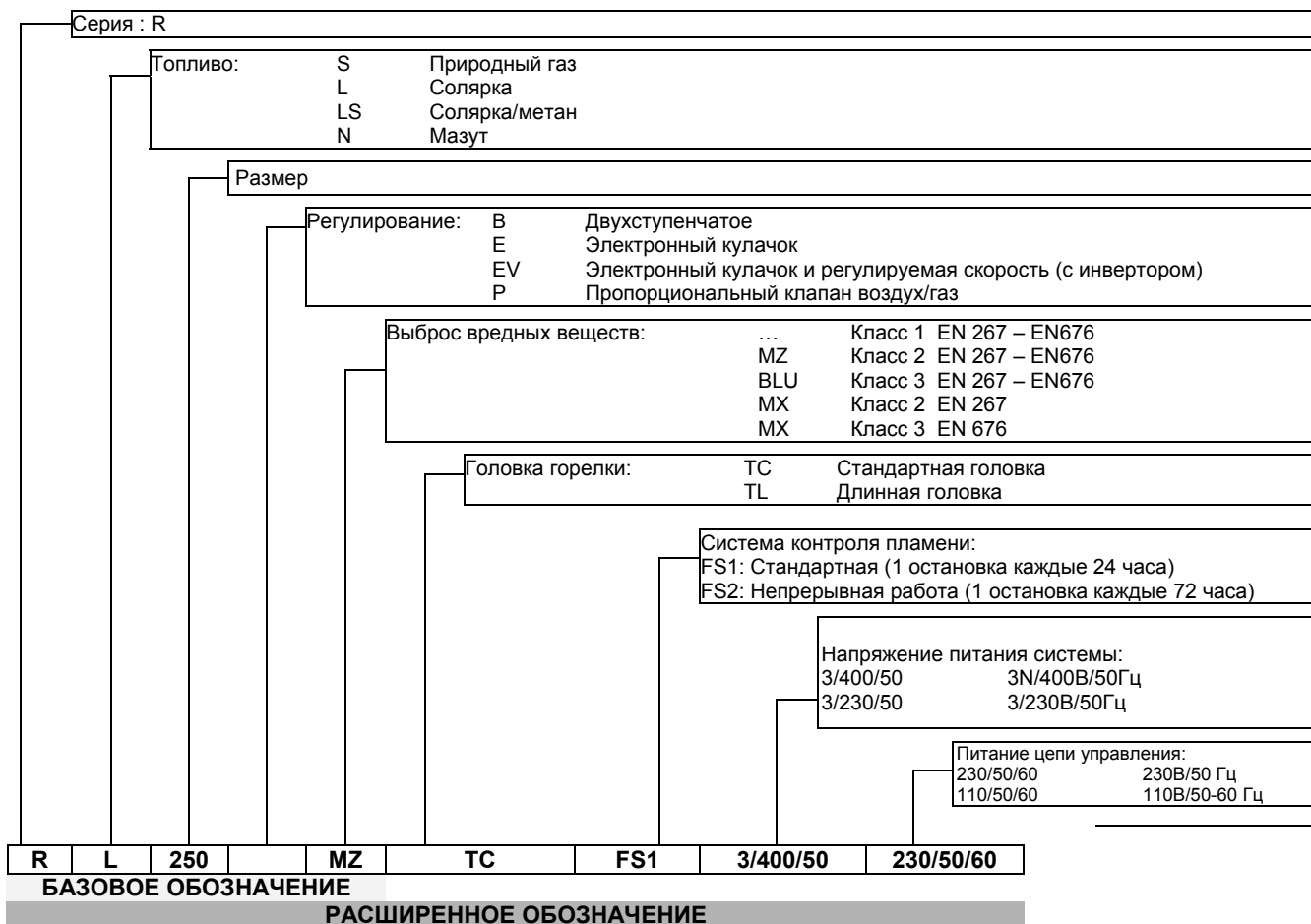
(1) При следующих условиях: Температура окружающей среды 20°C; Атмосферное давление 1000 мбар; Высота над уровнем моря 100 метров

(2) Звуковое давление было измерено в лаборатории на заводе изготовителе, горелка работала на испытательном котле при максимальной мощности.

### **АКСЕССУАРЫ** (на заказ):

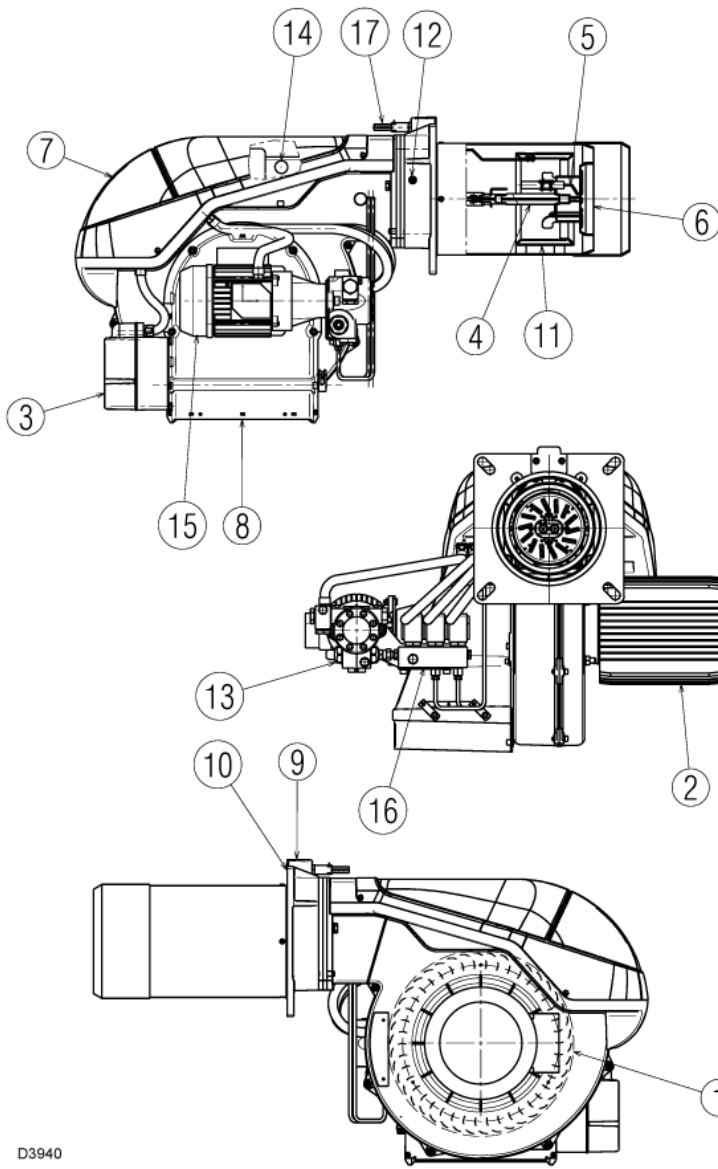
- **STATUS панель**(смотри страницу 16): код **3010322**
- **ИНТЕРФЕЙС ДИАГНОСТИКИ** код **3002719**
- **ЗВУКОПОГЛОЩАЮЩИЙ КОЖУХ** код **3000779**
- **ДЛИННАЯ ГОЛОВКА** код **3010422**

## ОБОЗНАЧЕНИЕ ГОРЕЛОК СЕРИИ RL



## СПИСОК ИМЕЮЩИХСЯ МОДЕЛЕЙ

Обозначение	Напряжение	Пуск	Код
RL 250 MZ	400 В – 50 Гц	Прямой	3470010



D3940

(A)

#### ОПИСАНИЕ ГОРЕЛКИ (А)

- 1 Крыльчатка
- 2 Двигатель вентилятора
- 3 Серводвигатель воздушной заслонки
- 4 Головка горелки
- 5 Электроды розжига
- 6 Диск стабилизации пламени (подпорная шайба)
- 7 Кожух электрического щитка
- 8 Вход воздуха в вентилятор
- 9 Муфта
- 10 Экран для крепления на котел
- 11 Затвор (цилиндр)
- 12 Штуцер для измерения давления воздуха на головке горелки
- 13 Насос
- 14 Фотосопротивление
- 15 Двигатель насоса
- 16 Блок клапанов
- 17 Винт для регулирования головки горелки

#### ОПИСАНИЕ ЭЛЕКТРИЧЕСКОГО ЩИТА (В)

- 1 Реле давления воздуха
- 2 Выход реле с сухими контактами (без напряжения)
- 3 Блок управления (автомат горения)
- 4 Два электрических переключателя:
  - один «горелка включена – выключена»
  - один «1-я – 2-я ступень»
- 5 Клеммная колодка
- 6 Пускатель двигателя и тепловое реле с кнопкой перезапуска после блокировки
- 6 Пускатель звезда/треугольник (только для RL 400/B MZ)
- 7 Реле двигателя насоса
- 8 Трансформатор розжига
- 9 Разъём для подключения устройства «Status»
- 10 Проход провод питания и проводов для подключения внешних устройств

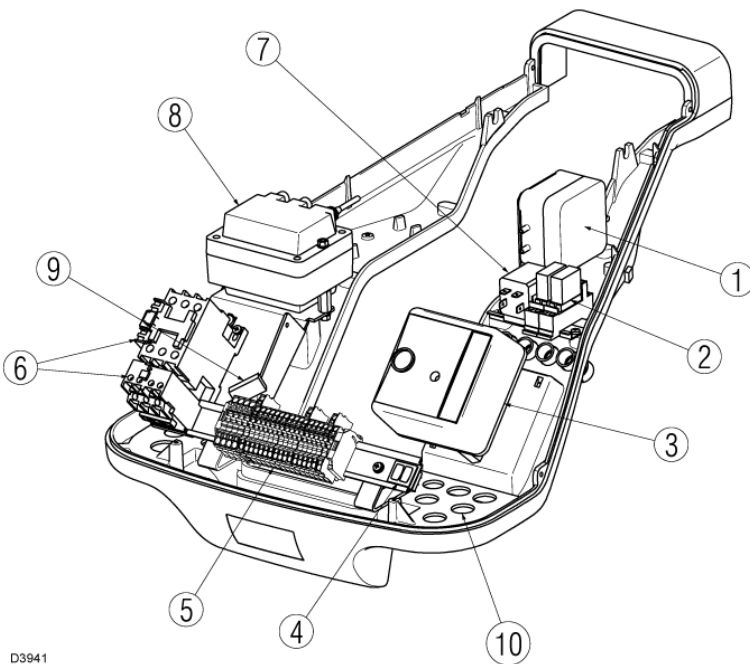
#### ЗАМЕЧАНИЕ

Горелка может быть остановлена двумя способами:

**Аварийная остановка на блоке управления:** Если загорится кнопка (красный световой индикатор) на блоке управления 3 (рисунок В), это означает, что произошла аварийная остановка горелки.

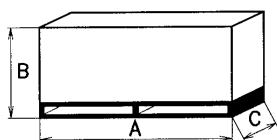
Для разблокировки нажмите кнопку и удерживайте ее нажатой в течение интервала времени от 1 до 3 секунд.

**Аварийная остановка двигателя:** Для разблокировки нажмите кнопку на реле тепловой защиты.



D3941

(B)



(A)

мм	A	B	C	кг
RL 250 MZ	1400	725	1040	140

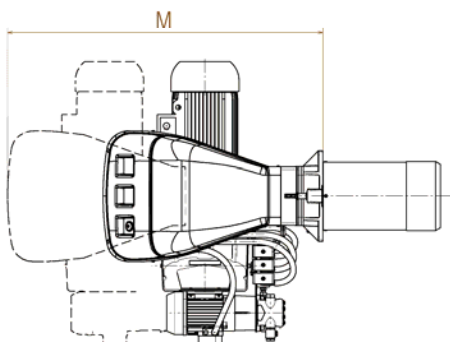
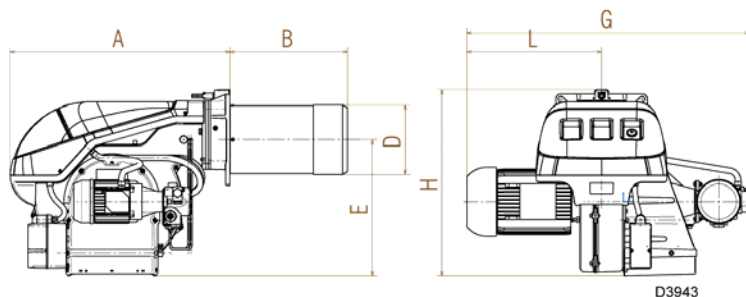


Рисунок (B)

#### УПАКОВКА – ВЕС (A)

Указаны приблизительные значения.

- Упаковка горелки установлена на деревянный поддон, удобный для подъема погрузчиком. Габаритные размеры в упаковке приведены в таблице (A).
- Вес горелки с упаковкой указан в таблице (A).

#### КОМПЛЕКТАЦИЯ

- 1 - тепловой экран
- 4 - винты для крепления фланца горелки к котлу: М 16 x 40
- 1 - руководство
- 1 - каталог запчастей

#### ГАБАРИТНЫЕ РАЗМЕРЫ (B)

Указаны приблизительные размеры.

Габаритные размеры горелки приведены в таблице (B).

Учтите, что для проверки головки горелки ее необходимо открыть, при этом ее задняя часть отодвигается назад вдоль стержней.

Габаритные размеры открытой горелки – это значение M.

мм	A	B	D	E	G	H	L	M
RL 250 MZ	705	378	222	436	910	596	432	1163

(B)

## ДИАПАЗОН ПРИМЕНЕНИЯ (рисунок А)

**ПРОИЗВОДИТЕЛЬНОСТЬ 1-й ступени** выбирается внутри области А на приведенном слева графике.

**ПРОИЗВОДИТЕЛЬНОСТЬ 2-й ступени** выбирается внутри области В. Эта область соответствует максимальной производительности горелки в зависимости от давления в камере сгорания.

### Внимание:

ОБЛАСТЬ ПРИМЕНЕНИЯ была получена при температуре окружающей среды 20°C и атмосферном давлении 1000 мбар (приблизительно 100 метров над уровнем моря), головка отрегулирована как показано на странице 9.

### КОТЛЫ (В)

Соединение горелка-котел не создаст проблем, если котел прошел испытания в ЕЭС и размеры камеры сгорания почти такие же, как те, которые приведены на графике (В).

Если же горелку необходимо поставить на котел, не имеющий сертификации СЕ, и/или размеры его камеры сгорания довольно значительно отличаются в меньшую сторону от значений, приведенных на графике (В), то необходимо проконсультироваться с производителем.

### ИСПЫТАТЕЛЬНЫЙ КОТЕЛ (Рисунок В)

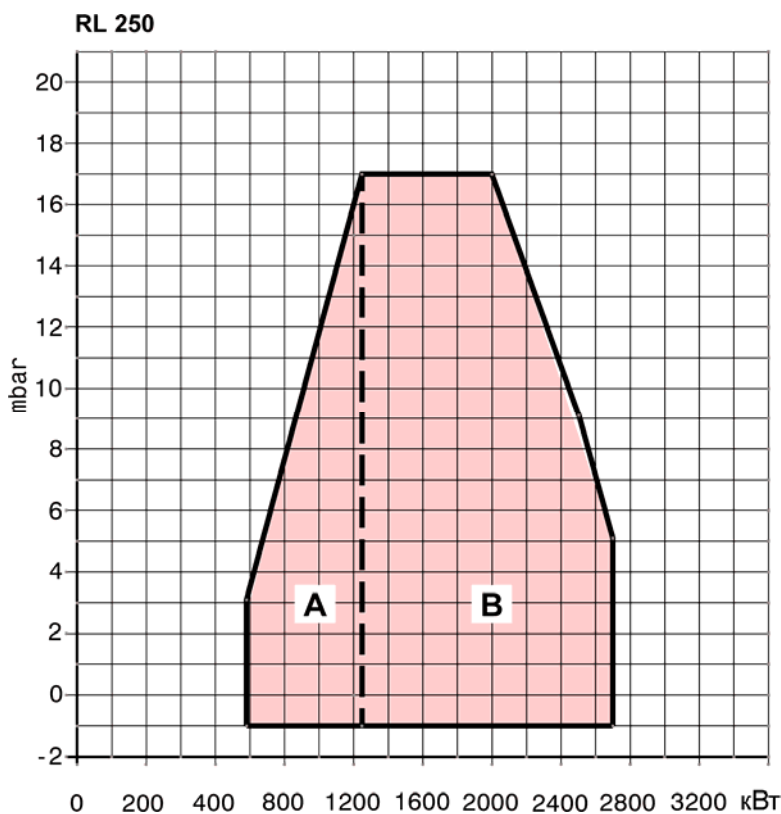
Области применения были получены на специальных испытательных котлах, в соответствии со стандартом EN 267. На рисунке (В) даны диаметр и длина камеры сгорания, применявшиеся при проведении испытаний.

#### Пример:

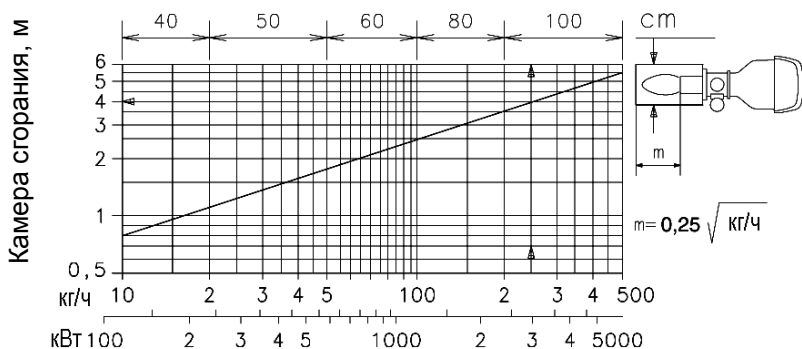
Горелка **RL 250**

Мощность 1770 кВт:

Диаметр 80 см – длина 3 метра.



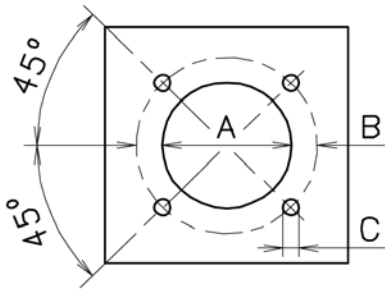
(А)



(В)



## МОНТАЖ



(A)

D455

### ФЛАНЕЦ КОТЛА (A)

Просверлите отверстия во фланце котла, который закрывает камеру сгорания, как показано на рисунке (A). Расположение отверстий с резьбой можно разметить с помощью теплового экрана, который входит в комплект поставки горелки.

мм	A	B	C
RL 250 MZ	250	325-368	M16

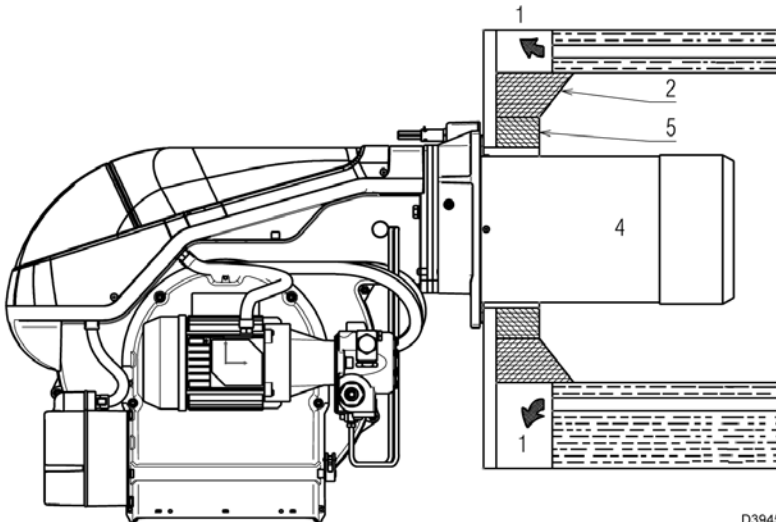
### ДЛИНА ГОЛОВКИ (B)

Длина головки выбирается в соответствии с инструкциями производителя котлов, но в любом случае, она должна быть больше, чем толщина дверцы котла, включая толщину огнеупорного материала.

Для котлов, у которых дымовые газы выходят спереди (1), или с инверсионной камерой сгорания, установите защиту (5) из огнеупорного материала между огнеупорной защитой котла (2) и головкой (4).

Данная защитная прокладка не должна препятствовать выниманию головки.

На котлы, передняя часть которых охлаждается водой, не требуется ставить огнеупорную прокладку (2) – (5) (рисунок B), если только это не требует производитель котла.

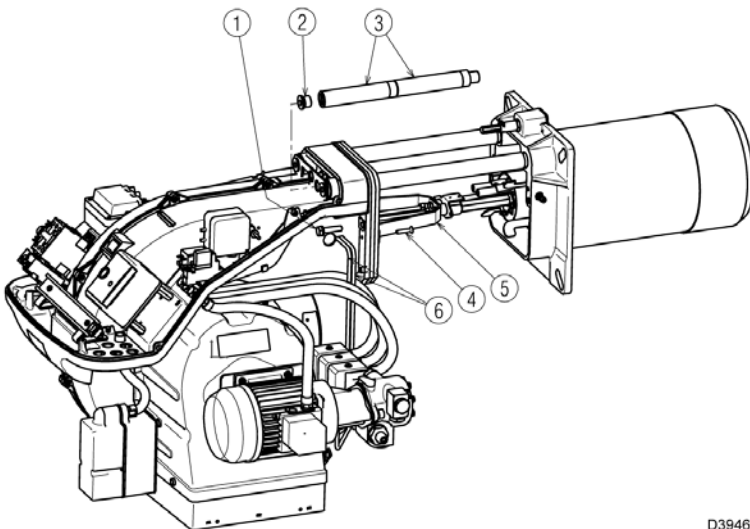


(B)

D3945

### КРЕПЛЕНИЕ ГОРЕЛКИ НА КОТЕЛ (B)

- Наденьте на головку горелки тепловой экран, который входит в комплект поставки (4) (рис. B).
- Вставьте всю горелку в отверстие котла, предварительно подготовленное, как показано на рисунке (A) и закрепите ее болтами, входящими в комплект поставки. Соединение горелка-котел должно быть герметичным.



(C)

D3946

### ДОСТУП К ВНУТРЕННИМ КОМПОНЕНТАМ ГОЛОВКИ (C)

- Снимите крышку с электрического щитка.
- Отвинтите болты (1)
- Отвинтите заглушку (2) и снимите удлинители (3).
- Отвинтите винты (4) и отсоедините трубки подачи солянки (6).

**Замечание.** Будьте осторожны, поскольку при отвинчивании могут вытечь несколько капель топлива.

- Выньте внутреннюю часть головки (5).

## ВЫБОР ФОРСУНОК ДЛЯ 1-й и 2-й СТУПЕНИ

Обе форсунки выбираются из списка, приведенного в таблице (D).

Первая форсунка определяет расход горелки на 1-й ступени.

Вторая форсунка работает вместе с 1-й и обе они вместе определяют расход горелки на 2-й ступени.

Расход на 1-й и 2-й ступени должен находиться в диапазоне значений, приведенных на странице 2.

Пользуйтесь форсунками с углом распыления 60°C, рекомендуемое давление – 12 бар.

Как правило, обе форсунки имеют одинаковую производительность, но форсунка 1-й ступени может иметь расход на 50% меньше, чем общий расход, в том случае если вы хотите уменьшить пиковое противодавление, создаваемое в момент розжига (горелка будет давать хорошие показатели горения даже при соотношении между 1-й и 2-й ступенью 33 – 100%).

### Пример

Мощность котла = 1630 кВт – КПД 90%.

Требуемая мощность горелки =

1630 : 0,9 = 1812 кВт;

1812 : 2 = 906 кВт на каждую форсунку

требуется 2 форсунки с углом распыла 60°, 12 бар:

1-я ступень = 18 галлонов в час – 2 –я ступень = 18 галлонов в час,

или же две разных форсунки:

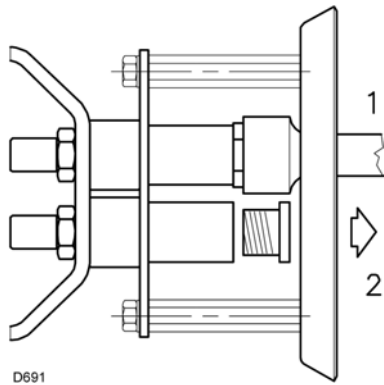
1-я ступень = 15 галлонов в час – 2 –я ступень = 21 галлон в час,

Форсунка	Галлонов/час	кг/час			кВт 12 бар
		10 бар	12 бар	14 бар	
тип HAGO S-S 60°	12.0	44.16	48.73	52.96	582.36
	13.0	47.84	52.79	57.38	630.89
	14.0	51.52	56.86	61.79	679.42
	15.0	55.20	60.92	66.20	727.95
	16.0	58.88	64.98	70.62	776.48
	17.0	62.57	69.04	75.03	825.01
	18.0	66.25	73.10	79.44	873.54
	19.0	69.93	77.16	83.86	922.07
	20.0	73.61	81.22	88.27	970.60
	22.0	80.97	89.34	97.10	1067.66
	24.0	88.33	97.47	105.93	1164.72
	26.0	95.69	105.59	114.75	1261.78
	28.0	103.05	113.71	123.58	1358.84
	30.0	110.41	121.83	132.41	1455.90
	32	117.77	129.95	141.24	1533.47
34	125.13	138.08	150.06	1629.31	
35	128.81	142.14	154.48	1667.23	

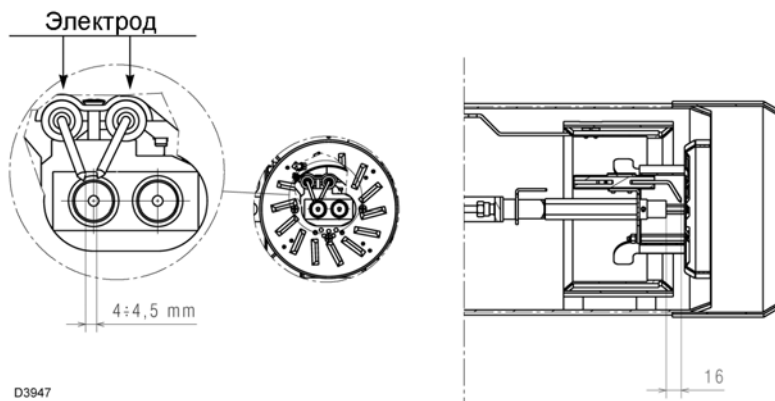
### ЗАМЕЧАНИЕ

В качестве альтернативы к форсункам, перечисленным в таблице (D) можно использовать форсунки следующего типа:

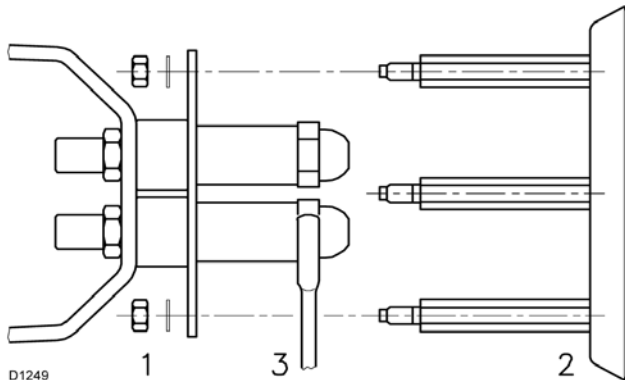
- **DELAVAN B 60°**
- **MONARCH PLP 70°** (до 30 галлонов в час).



(A)



(B)



(C)

### УСТАНОВКА ФОРСУНОК

Установите с помощью торцевого гаечного ключа на 16 мм (1) (рисунок А) две форсунки. Для этого снимите пластиковые заглушки (2) (рисунок А), и вставьте ключ через центральное отверстие в диске стабилизации пламени.

Не используйте герметики: прокладки, ленты или герметизирующие смеси. Делайте все осторожно, чтобы не испачкать и не повредить герметичное гнездо форсунки. Форсунку надо затягивать энергично, но не прикладывая к гаечному максимального усилия, на которое он рассчитан.

Форсунка для 1-й ступени находится снизу от электродов розжига, рисунок (С).

### ПОЛОЖЕНИЕ ЭЛЕКТРОДОВ (B)

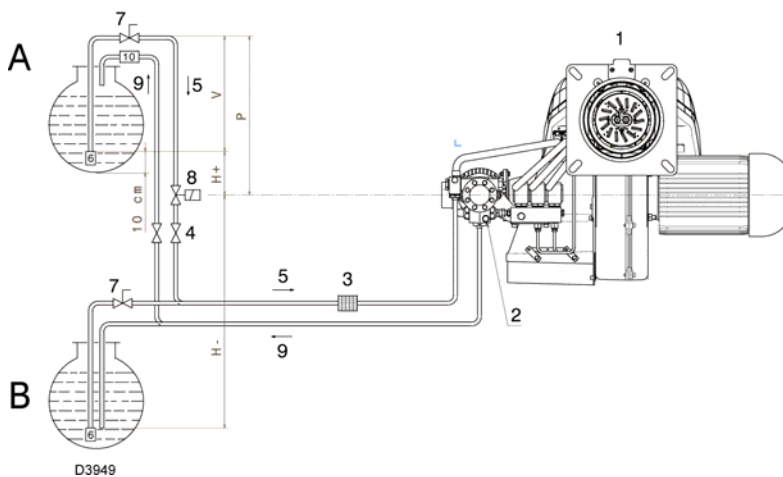
Проверьте, чтобы электроды были установлены так, как показано на рисунке (B).

### РЕГУЛИРОВКА ГОЛОВКИ ГОРЕЛКИ (D)

Поверните винт (17) (рис. А) (страница 4) так, чтобы вычисленная риска совпала с передней поверхностью (5) (рисунок B).



(D)



(A)

## ПОДАЧА ТОПЛИВА

### Двухтрубная схема (A)

Горелка оборудована самовсасывающим насосом, поэтому в пределах, указанных в таблице, горелка может самостоятельно обеспечить подачу топлива.

Бак с топливом находится выше горелки – случай А

Рекомендуется, чтобы высота  $P$  не превышала 10 метров, чтобы не вызывать слишком большую нагрузку на герметичные уплотнения насоса, а высота  $V$  не должна превышать 4 метра, чтобы насос мог произвести автоматическую заливку даже в том случае, когда бак почти пустой.

+Н -Н (м)	L (мм)		
	12	14	16
+4,0	71	138	150
+3,0	62	122	150
+2,0	53	106	150
+1,0	44	90	150
+0,5	40	82	150
0	36	74	137
-0,5	32	66	123
-1,0	28	58	109
-2,0	19	42	81
-3,0	10	26	53
-4,0	-	10	25

Бак с горючим находится ниже горелки – случай В

Разряжение в насосе не должно превышать 0,45 бар (приблизительно 35 см ртутного столба). Если разряжение будет больше, жидкое топливо начнет переходить в газообразное состояние; насос начнет работать более шумно и срок его службы сократится.

Рекомендуется, чтобы обратный трубопровод приходил на той же высоте, как и всасывающий трубопровод; в этом случае уменьшается вероятность того, что всасывающий трубопровод окажется незаполненным топливом.

### Кольцевой контур

Кольцевой контур состоит из трубопровода, который отходит от бака и возвращается в него же, в котором поддерживается циркуляция топлива под давлением с помощью вспомогательного насоса. Отвод от этого кольца и питает горелку. В таком контуре существует потребность, когда насос горелки не может осуществить автоматическую заливку, из-за того, что расстояние и/или разница уровней между баком и насосом больше чем значения, приведенные в таблице.

Замечание: Рекомендуется установить на кольцевом контуре реле давления солянки, соединенное с термостатической группой, которое будет посылать горелке разрешающий сигнал только в том случае, если есть давление.

### Условные обозначения

$H$  = Разница уровней насоса – нижнего клапана

$L$  = Длина трубопровода

$\Phi$  = Внутренний диаметр трубы

1 = Горелка

2 = Насос

3 = Фильтр

4 = Ручной запорный вентиль

5 = Всасывающий трубопровод

6 = Нижний (донный) клапан

7 = Ручной вентиль быстрого закрывания с дистанционным управлением (только для Италии)

8 = Электромагнитный отсекающий клапан (только для Италии)

9 = Обратный трубопровод

10 = Обратный клапан (только для Италии)

### ПРИСОЕДИНЕНИЯ ТРУБОПРОВОДА ТОПЛИВА (B)

Насосы имеют бай-пас, который связывает между собой обратный и всасывающий трубопровод. Когда насос устанавливается на горелку, бай-пас закрыт винтом (6) смотри схему на странице 17.

Поэтому необходимо присоединить к насосу обе гибкие трубки.

Если насос начнет работать при перекрытом обратном трубопроводе и винт на бай-пase будет также закрыт, в тот же момент насос выйдет из строя.

Снимите заглушки со штуцеров всасывания и возврата на насосе.

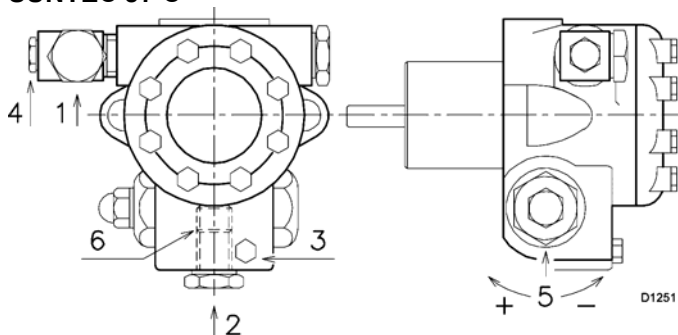
На их место навинтите гибкие трубки с прокладками, которые входят в комплект поставки.

Гибкие трубки необходимо установить таким образом, чтобы они не подвергались усилию кручения.

Проложите трубки так, чтобы на них никто не мог наступить и чтобы они не контактировали с горячими частями котла, а также горелка должна открываться, не задевая их.

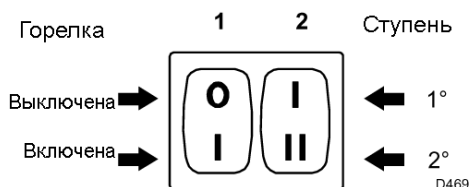
Наконец, соедините другой конец гибких трубок с всасывающим и обратным трубопроводом с помощью штуцеров, входящих в комплект поставки.

## НАСОС SUNTEC J7 C



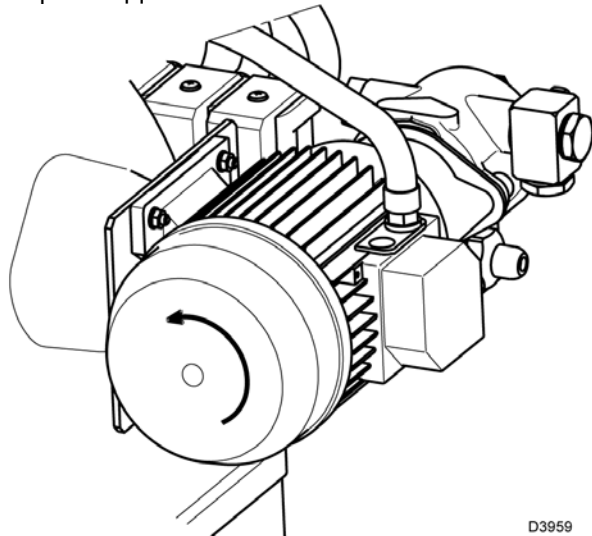
		J7 C
A	кг/час	230
B	бар	10 – 21
C	бар	0,45
D	сСт	2,8 – 200
E	°С	90
F	бар	1,5
G	бар	12
H	мм	0,170

(A)



(B)

## ВРАЩЕНИЕ ДВИГАТЕЛЯ НАСОСА



(C)

## РАБОТА

Для того, чтобы настроить горелку оптимальным образом, необходимо произвести анализ дымовых газов, на выходе из котла, и после этого произвести регулировку в тех точках, которые описаны далее.

- **Форсунки 1-й и 2-й ступени:** Смотри информацию на странице 8 «выбор форсунок».
- **Головка горелки:** Настройка горелки уже была произведена, как описано на странице 9, и нет необходимости ее менять, если только вы не изменили расход горелки на 2-й ступени.
- **Давление насоса**

**12 бар:** это давление устанавливается на заводе и, как правило, оно подходит. Может появиться необходимость изменить его на:

**10 бар** для того, чтобы уменьшить расход топлива. Это можно сделать только в том случае, когда температура окружающей среды никогда не опускается ниже 0°.

**14 бар** для того, чтобы увеличить расход топлива или для того, чтобы розжиг происходил без затруднений, даже если температура окружающей среды опустится ниже 0°.

Для изменения давления насоса используйте винт (5) (рисунок А) на странице 11.

- **Заслонка вентилятора – 1-я и 2-я ступень:** Смотри регулировки, описанные на странице 12 (Серводвигатель).

## НАСОС

- 1 – Всасывание газ 1/2 дюйма
- 2 – Обратный трубопровод газ 1/2 дюйма
- 3 – штуцер манометра газ 1/8 дюйма
- 4 – штуцер вакуумметра газ 1/8 дюйма
- 5 – регулятор давления
- 6 – винт бай паса.

- A – минимальный расход при давлении 12 бар
- B – диапазон давлений на нагнетании
- C – максимальное разрежение на всасывании
- D – диапазон вязкости
- E – максимальная температура солянки
- F – макс.давление во всасывающем и обратном трубопроводах
- G – настройка давления на заводе
- H – размер ячейки фильтра

## ЗАЛИВКА НАСОСА ПЕРЕД ПУСКОМ

- **Перед тем, как включать горелку, убедитесь, что в обратном трубопроводе, идущем в бак, нет пробок. Если будет какое-либо препятствие течению топлива в трубопроводе, это вызовет повреждение герметичного уплотнения на валу насоса.** (Насос приходит с завода с закрытым байпасом).
- Чтобы насос мог самостоятельно осуществлять заливку, обязательно ослабьте винт (3) (рисунок А) насоса, чтобы выпустить воздух, который содержится во всасывающем трубопроводе.
- Запустите горелку, замкнув термостаты/реле давления и переведя переключатель (1) (рисунок В) в положение «ВКЛЮЧЕНО». Двигатель насоса должен вращаться в направлении стрелки, изображенной на рисунке (С).
- Когда солянка начнет вытекать из-под винта (3), это будет означать, что насос заполнился. Остановите горелку: переключатель (1) (рисунок В) в положение «ВЫКЛЮЧЕНО» и закрутите винт (3).

Время, которое уйдет на эту процедуру зависит от диаметра и длины всасывающего трубопровода. Если насос не заполнился при первом пуске, и произошла блокировка горелки, подождите приблизительно 15 секунд, после чего снимите блокировку горелки и повторите процедуру пуска.

Если горелка снова остановится, снова снимите блокировку и так далее. Через каждые 5-6 попыток делайте паузу в 2 – 3 минуты, чтобы остыл трансформатор.

Не освещайте фотоэлемент на ультрафиолетовых лучах, чтобы избежать блокировки горелки. В любом случае, примерно через 10 секунд после запуска горелки, все равно произойдет ее аварийная остановка.

**Внимание:** вышеописанную процедуру можно выполнять потому, что насос покидает завод, будучи уже заполненным топливом. Если вы слили топливо из насоса, перед тем как вновь запускать его, наполните насос через пробку вакуумметра, иначе его заклинит.

Если длина всасывающего трубопровода превышает 20 – 30 метров, заполните трубопровод отдельным насосом.

## РЕГУЛИРОВКА ГОРЕЛКИ

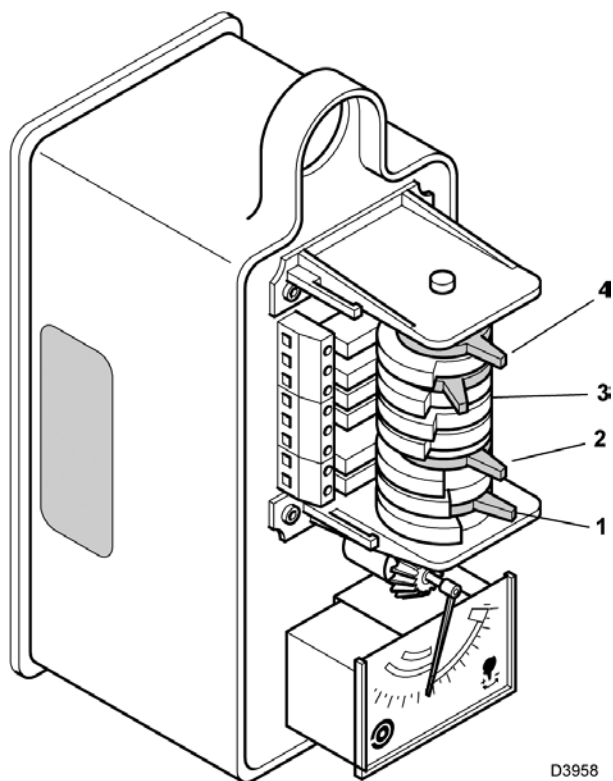
### РОЗЖИГ

Переведите переключатель (1) (рисунок В) в положение «ВКЛЮЧЕНО».

При первом розжиге, в момент перехода с 1-й ступени на 2-ю, произойдет кратковременное падение давления топлива, вызванное заполнением трубопровода 2-й форсунки. Это падение давление может привести к погасанию пламени в горелке, иногда это сопровождается пульсирующей работой.

После того, как вы произведете описанные далее настройки, при розжиге горелка должна производить примерно такой же шум, как и при обычной работе.

## СЕРВОДВИГАТЕЛЬ



D3958

## СЕРВОДВИГАТЕЛЬ

Серводвигатель одновременно регулирует, с помощью системы приводов, расход и давление воздуха, и расход топлива, на котором работает горелка в данный момент. Он имеет регулируемые кулачки, которые приводят в действие такое же количество переключателей.

**Кулачок 1: синий**  
ограничивает вращение серводвигателя в сторону 0°. При погашенной горелке воздушная заслонка должна оказаться закрытой.

**Кулачок 2: оранжевый**  
Регулирует положение воздушной заслонки на 1-й ступени и на этапе предварительной продувки (на заводе устанавливается на значение 30°).

**Кулачок 3: красный**  
Регулирует максимальный ход воздушной заслонки или работу на 2-й ступени. Не может превышать 90°. На заводе устанавливается значение 90°.

**Кулачок 4: черный**  
Регулирует упреждение розжига клапана 2-й ступени.

### ВНИМАНИЕ !

**СИНИЙ** кулачок нельзя ни в коем случае смещать вправо, за пределы положения закрывания воздушной заслонки.

**КРАСНЫЙ** кулачок нельзя ни в коем случае смещать вправо, за пределы 90°.

## РЕЛЕ ДАВЛЕНИЯ ВОЗДУХА



(A)

## РЕЛЕ ДАВЛЕНИЯ ВОЗДУХА (рис. А) – КОНТРОЛЬ СО

Выполняйте настройку реле давления воздуха после того, как вы осуществите все прочие регулировки горелки при этом реле давления воздуха должно быть установлено на начало шкалы (рисунок А).

Во время работы горелки на минимальной мощности (MIN), вставьте в дымоход анализатор дымовых газов, затем какой-нибудь плотной картонкой или похожим предметом плавно закрывайте решетку на отверстии всасывания воздуха в вентилятор, до тех пор, пока сажевое число (число Бахараха), не станет равным 2.

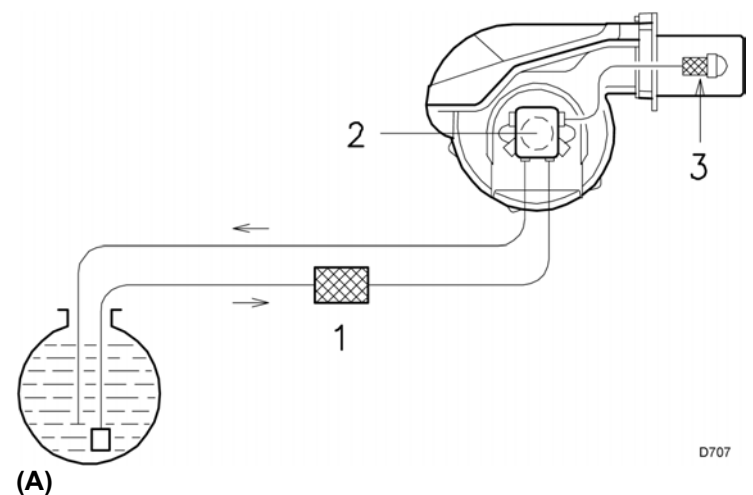
Затем медленно поверните специальную ручку по часовой стрелке, до тех пор, пока не произойдет аварийной остановки горелки.

После этого запомните значение на градуированной шкале (рис. А), на которое показывает стрелка, обращенная вверх.

Ещё раз поверните ручку по часовой стрелке до тех пор, пока значение, отмеченное перед этим на градуированной шкале, не совпадёт со стрелкой, обращённой вниз (рисунок А). За счёт этого будет учитываться гистерезис (запаздывание срабатывания) реле давления, представленный в виде белой зоны на синем фоне, заключённой между двумя стрелками.

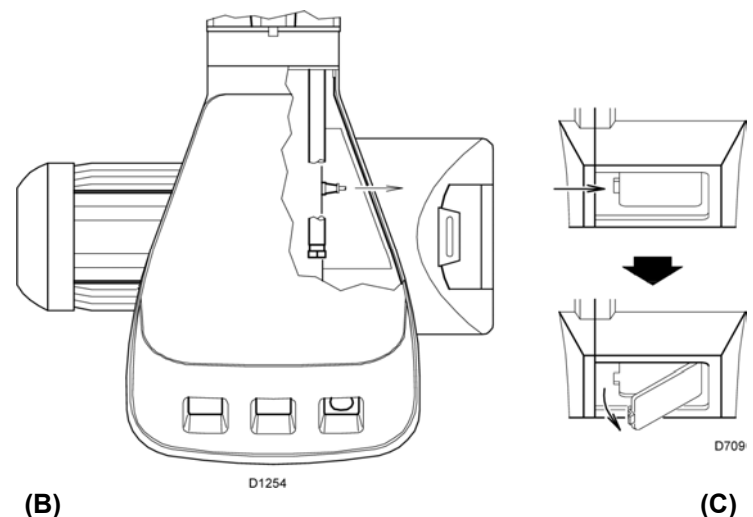
Теперь проверьте, правильно ли запускается горелка.

Если снова произойдёт блокировка горелки, поверните ручку немного против часовой стрелки.



## ОКОНЧАТЕЛЬНЫЕ ПРОВЕРКИ

- Затемните фотоэлемент и замкните термостаты/реле давления: горелка должна запуститься, после чего должна произойти ее аварийная остановка приблизительно через 5 секунд после открывания клапана 1-й ступени.
- Осветите фотоэлемент и замкните термостаты/реле давления: горелка должна запуститься, после чего должна произойти ее аварийная остановка приблизительно через 10 секунд.
- Затемните фотоэлемент в тот момент, когда горелка работает на 2-й ступени. Должна произойти следующая последовательность действий: пламя гаснет в течение 1 секунды, происходит продувка в течение приблизительно 20 секунд, в течение 5 секунд проскакивает искра, аварийная остановка горелки.
- Разомкните термостаты/реле давления TL, а затем TS, в тот момент, когда горелка работает. Горелка должна остановиться.



## ТЕХНИЧЕСКОЕ ОБСЛУЖИВАНИЕ

### Процесс горения

Проанализируйте дымогарные газы. Если где-то по сравнению с предыдущими проверками произошли сильные изменения, значит, там особенно внимательно надо будет произвести техническое обслуживание.

### Насос

Давление нагнетания должно стабильно поддерживаться на уровне 12 бар.

Разряжение должно быть не более 0,45 мбар.

Шума не должно быть слышно.

Если давление не стабильно, или насос работает шумно, отсоедините от фильтра гибкую трубку и попробуйте всасывать топливо из емкости, расположенной рядом с горелкой. Эта мера поможет вам определить, из-за чего произошла неполадка в работе – из-за всасывающего трубопровода или из-за насоса.

Если проблема в насосе, проверьте, не загрязнен ли его фильтр. Поскольку вакуумметр установлен перед фильтром, он не отображает степень его загрязненности.

Если же причина неисправности кроется во всасывающем трубопроводе, проверьте, не загрязнен ли фильтр, установленный на трубопроводе и не попал ли в трубопровод воздух.

### Фильтры

Проверяйте фильтрующие блоки, рисунок:

\* на трубопроводе (3) \* на насосе (2) \* на форсунке, очищайте их или заменяйте.

Если внутри насоса вы заметите внутри насоса ржавчину или другую грязь, высосите другим насосом со дна бака воду и частицы грязи, которые там скопились.



**Вентилятор**

Следите за тем, чтобы внутри вентилятора и на лопастях его крыльчатки не осаждалась пыль: она уменьшает производительность по воздуху и вследствие этого в процессе горения начинают вырабатываться загрязняющие вещества.

**Головка горелки**

Откройте горелку и проверьте, чтобы все элементы горелки были целы и исправны, не деформированы из-за высокой температуры, не были грязными и стояли на своих местах.

**Форсунки**

Не чистите отверстия форсунок.

Заменяйте форсунки каждые 2 – 3 года или в случае необходимости. После смены форсунок необходимо проверить, как идет горение.

**Фотоэлемент**

Прочищайте стеклышко от пыли, если она там скапливается. Для того чтобы вынуть фотоэлемент (1), просто потяните его наружу; оно просто вставляется с небольшим усилием.

**Гибкие трубки**

Следите за тем, чтобы они находились в рабочем состоянии, не были раздавлены или деформированы.

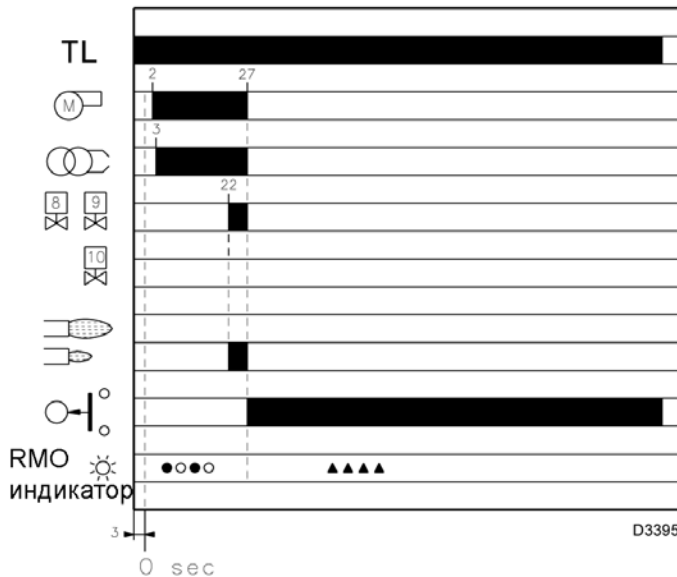
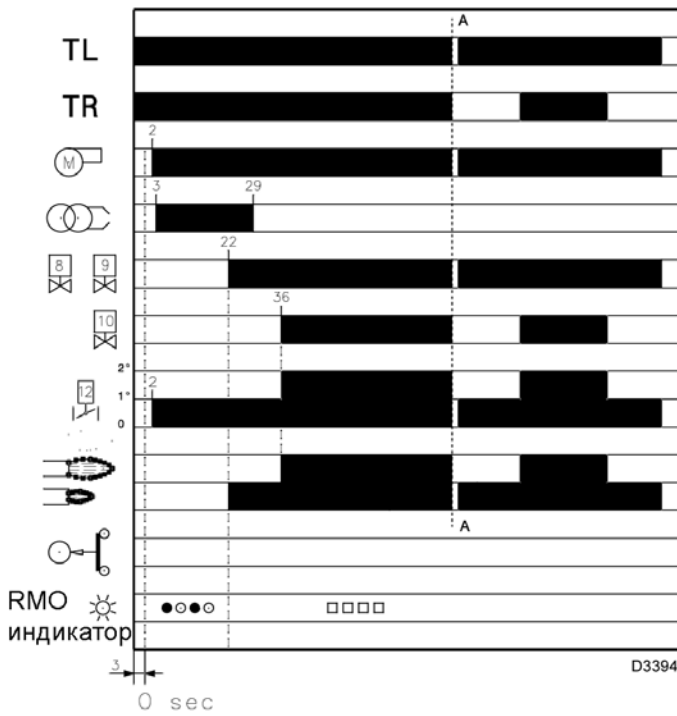
**Бак топлива**

Примерно один раз в 5 лет всасывайте отдельным насосом со дна бака воду.

**Котел**

Чистите котел, руководствуясь инструкциями, которые поставляются вместе с ним с тем, чтобы поддерживать исходные параметры горения, особенно:

Давление в камере сгорания и температуру дымовых газов.



\* ○ Не горит ● Желтый □ Зеленый ▲ Красный

Более подробная информация дана на странице 18.

(А)

## РАБОТА ГОРЕЛКИ

### ПУСК ГОРЕЛКИ (рис. А – В)

Фазы пуска и время начала каждой фазы в секундах, по нарастающей:

- Замыкание термостата/реле давления TL. Приблизительно через 3 секунды:
- **0с:** Начало программы на автомате горения.
- **2с:** Включение двигателя вентилятора. Начинает вращение серводвигатель (12), воздушная заслонка открывается до положения, соответствующего 1-й ступени.
- **3с:** Включается трансформатор розжига. Насос (3) всасывает топливо из бака через трубопровод (1) и фильтр (2) и под давлением направляет его в трубопровод подачи топлива. Поршень (4) поднимается, и топливо возвращается в бак через трубки (5) и (7). Винт (6) закрывает бай-пас по направлению к всасывающему трубопроводу, а соленоидные вентили (8) – (9) – (10), на которые не подается электропитание, перекрывают проход к форсункам.
- **22с:** Открываются электромагнитные клапаны (9) и (8); топливо выходит в виде мелкой пыли через форсунку, контактирует с искрой и воспламеняется: пламя 1-й ступени.
- **29с:** Трансформатор розжига выключается.
- **36с:** Если дистанционный выключатель TR замкнут, или вместо него установлен мостик, электромагнитный клапан (10), открывается, и серводвигатель перемещает воздушную заслонку на 2-ю ступень. На этом цикл запуска заканчивается.

### ФУНКЦИОНИРОВАНИЕ В РАБОЧЕМ РЕЖИМЕ

#### Горелка с дистанционным регулятором TR

По окончании этапа пуска, переведите переключатель 0-auto-man в положение auto. Управление электромагнитным клапаном 2-й ступени перейдет к дистанционному переключателю TR, который управляет давлением или температурой в котле.

- Если затем температура или давление увеличиваются, и вследствие этого дистанционный регулятор TR размыкается, электромагнитный клапан (10) закрывается и горелка переходит со 2-й ступени на 1-ю.
- Если температура или давление станет слишком низким, и вследствие этого дистанционный регулятор TR замкнется, электромагнитный клапан (10) открывается и горелка переходит с 1-й ступени на 2-ю. И так далее.
- Горелка останавливается, когда требуется меньше тепла, чем она производит на 1-й ступени. Дистанционный регулятор TL размыкает контакты, электромагнитные клапаны (8) и (9) закрываются, пламя сразу гаснет. Заслонка вентилятора полностью закрывается.

### Горелка без TR или вместо него стоит мостик

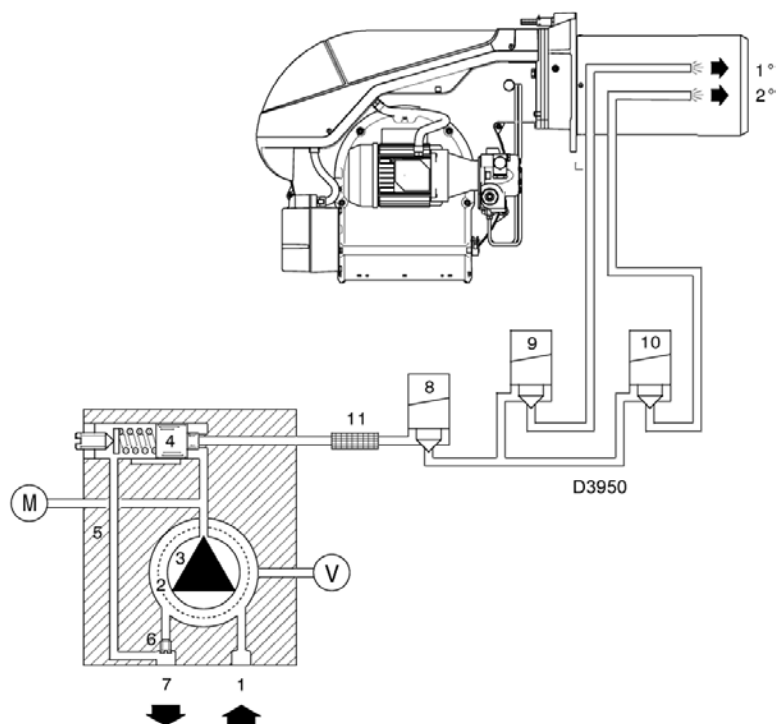
Горелка запускается также как и в предыдущем случае. После чего, если температура или давление увеличивается до такого значения, когда контакты TL размыкаются, горелка гаснет (участок А – А диаграммы).

### РОЗЖИГА НЕ ПРОИЗОШЛО

Если горелка не разжигается, то в течение 5 секунд после открытия вентиля 1-й ступени и через 30 секунд после замыкания TL, происходит блокировка. При этом загорится световой индикатор на блоке управления (автомате горения).

### ОТКЛЮЧЕНИЕ ГОРЕЛКИ ВО ВРЕМЯ РАБОТЫ

Если пламя случайно погасло во время работы, в течение 1 секунды горелка остановится, и будет пытаться повторить цикл пуска.



### ГИДРАВЛИЧЕСКАЯ СХЕМА (А)

- 1 всасывание насоса
- 2 фильтр
- 3 насос
- 4 регулятор давления (с системой отсекаания)
- 5 обратный трубопровод
- 6 винт байпаса
- 7 обратный трубопровод насоса
- 8 предохранительный клапан
- 9 клапан 1-й ступени
- 10 клапан 2-й ступени
- 11 фильтр
- М манометр
- В вакуумметр

(В)

## ДИАГНОСТИКА ПРОГРАММЫ ПУСКА

Информация, отображаемая во время пуска, обобщена в следующей таблице:

ТАБЛИЦА ЦВЕТОВОГО КОДА	
Последовательности	Цветовые коды
Предварительная продувка	●○●○●○●○●
Этап розжига	●○●○●○●○●
Горелка работает с пламенем – все нормально	□□□□□□□□
Горелка работает – сигнал о том, что пламя слабое	□○□○□○□○□
Электрическое питание меньше 170 Вольт	●▲●▲●▲●▲●
Аварийная остановка	▲▲▲▲▲▲▲▲▲
Посторонний свет	▲□▲□▲□▲□▲
Обозначения: ○ Выключен      ● Желтый      □ Зеленый      ▲ Красный	

### РАЗБЛОКИРОВКА АВТОМАТА ГОРЕНИЯ И ДИАГНОСТИКА НЕПОЛАДОК

В автомате горения имеется функция диагностики, с помощью которой можно легко определить причину неполадки (сигнализация: **КРАСНЫЙ ИНДИКАТОР**).

Для того чтобы использовать эту функцию, необходимо подождать 10 секунд, после аварийной остановки (блокировки) автомата горения, после чего необходимо нажать кнопку перезапуска после аварийной остановки.

После этого автомат горения выдаст последовательность импульсов (с частотой 1 секунда), которая повторяется с постоянными интервалами 3 секунды.

После того как будет посчитано количество импульсов и будет определена возможная причина неисправности, необходимо сбросить систему, удерживая нажатой кнопку в течение времени от 1 до 3 секунд.

Горит <b>КРАСНЫЙ СВЕТОВОЙ ИНДИКАТОР</b> , подождите не менее 10 секунд	Блокировка	Нажмите кнопку сброса блокировки и удерживайте ее нажатой > 3 секунд	Импульсы	Интервал 3 с	импульсы
			● ● ● ● ●		● ● ● ● ●

Далее приведены методы разблокировки автомата горения и выполнения диагностики.

### РАЗБЛОКИРОВКА АВТОМАТА ГОРЕНИЯ

Для того чтобы разблокировать автомат горения, выполните следующую последовательность действий:

- Нажмите кнопку и удерживайте ее нажатой от 1 до 3 секунд.  
Горелка запустится через 2 секунды после того, как кнопка будет отпущена. Если горелка не запустится, необходимо проверить замыкание ограничительного термостата.

### ВИЗУАЛЬНАЯ ДИАГНОСТИКА

Помогает определить тип неисправности горелки, которая привела к ее аварийной остановке.

Для отображения диагностики, выполните следующую последовательность действий:

- Нажмите кнопку и удерживайте ее нажатой более 3 секунд в тот момент, когда световой индикатор горит непрерывным красным светом (аварийная остановка горелки).  
Мигание индикатора желтым светом, означает, что данная операция завершена.  
После того как индикатор начнет мигать, отпустите кнопку. Количество импульсов мигания указывает на причину неполадки. Расшифровка кодов приведена в таблице на странице 19.

### ПРОГРАММНАЯ ДИАГНОСТИКА

Позволяет проанализировать работу горелки в течение всего срока ее службы. Для этого горелку необходимо подключить к ПК с помощью оптического кабеля, после чего можно отобразить количество часов работы, количество и тип аварийных остановок, серийный номер автомата горения и прочую информацию.

Для отображения диагностики, выполните следующую последовательность действий:

- Нажмите кнопку и удерживайте ее нажатой более 3 секунд в тот момент, когда световой индикатор горит непрерывным красным светом (аварийная остановка горелки).  
Мигание индикатора желтым светом, означает, что данная операция завершена.  
Отпустите кнопку на 1 секунду, после чего снова нажмите ее и удерживайте нажатой более 3 секунд, до тех пор, пока индикатор снова не начнет мигать желтым цветом. После того как кнопка будет отпущена, красный световой индикатор начнет мигать с очень высокой частотой: и только в этот момент можно включить оптическое соединение.

После того как данные операции будут завершены, необходимо восстановить первоначальное состояние автомата горения, выполнив описанную выше процедуру разблокировки.

НАЖАТИЕ НА КНОПКИ	СОСТОЯНИЕ АВТОМАТА ГОРЕНИЯ
От 1 до 3 секунд	Разблокировка автомата горения без отображения визуальной диагностики.
Более 3 секунд	Визуальная диагностика состояния аварийной остановки: (световой индикатор мигает с частотой 1 секунда)
Более 3 секунд, находясь в состоянии визуальной диагностики	Программная диагностика с помощью оптического интерфейса и ПК (можно отобразить количество часов работы, аварии и так далее ...)

Последовательность импульсов, выдаваемых автоматом горения, указывает на возможные причины неисправности, перечисленные на странице 19.

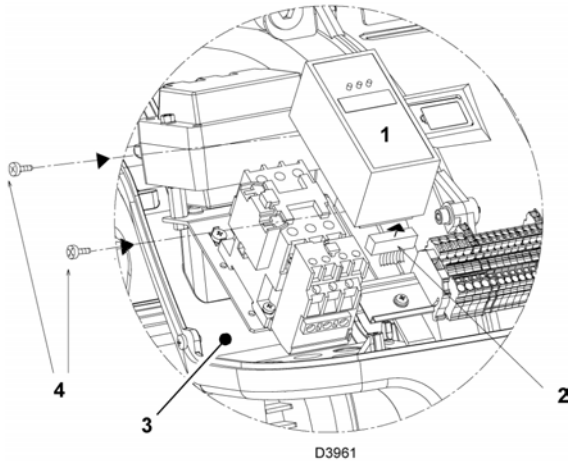
СИГНАЛ	НЕИСПРАВНОСТЬ	ВЕРОЯТНАЯ ПРИЧИНА	КАК УСТРАНИТЬ
Мигание отсутствует	Горелка не запускается	1 – отсутствует электропитание	Замкните выключатели – проверьте плавкие предохранители
		2 – Разомкнут ограничительный выключатель TL	Отрегулируйте его или замените
		3 – Разомкнут аварийный выключатель TS	Отрегулируйте его или замените
		4 – аварийная остановка на блоке управления (автомате горения)	Выполните перезапуск автомата горения (через 10 секунд после блокировки)
		5 – Заблокирован насос	Замените его
		6 – Неправильно выполнены электрические подключения	Проверьте их
		7 – Неисправен блок управления (автомат горения)	Замените его
		8 – неисправен электрический двигатель	Замените его
		9 – короткое замыкание фотозлемента	Замените фотозлемент
4 мигания ● ● ● ●	Горелка запускается, а потом происходит аварийная остановка	10 – посторонний свет или симуляция пламени	Устраните источник постороннего света или замените блок управления
2 мигания ● ●	После этапа предварительной продувки и по истечении аварийного времени, происходит блокировка горелки	11 – в баке нет топлива, или на дне скопилась вода	Заправьте бак топливом или откачайте воду
		12 – неправильно отрегулирована головка и заслонка	Отрегулируйте
		13 – электромагнитные клапаны жидкого топлива не открываются (1-я ступень или аварийный)	Проверьте соединения, замените катушку
		14 – засорилась, загрязнилась или деформировалась форсунка 1-й ступени	Замените ее
		15 – плохо отрегулированы или загрязнены электроды розжига	Отрегулируйте их или прочистите
		16 – электрод замкнут на массу из-за плохой изоляции	Замените его
		17 – неисправен провод высокого напряжения или пробивает на массу	Замените его
		18 – провод высокого напряжения деформировался из-за высокой температуры	Замените его и защитите
		19 – неисправен трансформатор розжига	Замените его
		20 – неправильно произведено электрическое подключение клапанов или трансформатора розжига	Проверьте
		21 – неисправен блок управления	Замените его
		22 – насос не заполнен топливом	Произведите заливку насоса и посмотрите раздел «насос не выполняет заливку»
		23 – неисправно соединение двигатель – насос	Замените его
		24 – всасывание насоса присоединено к обратному трубопроводу	Соедините правильно
		25 – закрыты вентили перед насосом	Откройте их
		26 – загрязнены фильтры (на трубопроводе – на форсунке – на насосе)	Очистите их
		27 – неисправен фотозлемент или блок управления (автомат горения)	Замените фотозлемент или блок управления
		28 фотозлемент загрязнен	Очистите его
		29 – Неисправна 1-я ступень гидравлического цилиндра	Замените гидравлический цилиндр
		30 – Блокировка двигателя	Разблокируйте реле тепловой защиты
		31 – Неисправен магнитный пускатель двигателя	Замените его
32 – Двухфазное электропитание: срабатывает реле тепловой защиты	Разблокируйте реле тепловой защиты, после того как вернуться все три фазы		
33 – Двигатель вращается в противоположную сторону	Измените электрическое подключение двигателя		
7 миганий ● ● ● ● ● ● ●	Произошел отрыв пламени	34 – плохо отрегулирована головка горелки	Отрегулируйте ее
		35 – плохо отрегулированы или загрязнены электроды розжига	Отрегулируйте их или почистите
		36 – заслонка вентилятора плохо отрегулирована, слишком много воздуха	Отрегулируйте ее
		37 – слишком большая 1-я форсунка (пульсация)	Возьмите форсунку с более низким расходом
		38 – слишком маленькая 1-я форсунка (отрыв пламени)	Возьмите форсунку с более высоким расходом
		39 – 1-я форсунка загрязнена или деформирована	Замените ее
		40 – неправильное выставлено давление насоса	Отрегулируйте его на значение от 10 до 14 бар
		41 – Форсунка 1-й ступени не подходит для данной горелки или для данного котла	Смотри таблицу с форсунками, возьмите более маленькую форсунку 1-й ступени.
		42 – Неисправна форсунка 1-й ступени	Замените ее

СИГНАЛ	НЕИСПРАВНОСТЬ	ВЕРОЯТНАЯ ПРИЧИНА	КАК УСТРАНИТЬ
	Горелка не переходит на 2-ю ступень	43 – не замыкает дистанционный переключатель TR	Отрегулируйте или замените его
		44 – неисправен блок управления (автомат горения)	Замените его
		45 – неисправна катушка электромагнитного клапана 2-й ступени	Замените ее
		46 – в блоке клапанов заклинило поршень	Замените блок
	Топливо переходит на 2-ю ступень, а воздух остается как на 1-й ступени	47 – низкое давление насоса	Увеличьте его
		48 – неисправна 2-я ступень гидравлического цилиндра	Замените гидравлический цилиндр
	Остановка горелки во время перехода с 1-й ступени на 2-ю или со 2-й ступени на 1-ю. Горелка повторяет цикл пуска.	49 – загрязнена форсунка	Замените ее
		50 – загрязнен фотоэлемент	Очистите его
		51 – слишком много воздуха	Уменьшите его
	Плохо подается топливо	52 – необходимо определить, в чем кроется причина этого, в насосе или в питающем трубопроводе	Организуйте подачу топлива в горелку из емкости, расположенной рядом с горелкой.
	Внутри насоса появилась ржавчина	53 – в баке с топливом присутствует вода	Откачайте воду со дна бака с помощью вспомогательного насоса
	Насос работает шумно, давление пульсирует	54 – во всасывающий трубопровод попал воздух	Затяните переходники
		- слишком высокое разряжение (больше 35 мм ртутного столба):	
		55 – слишком большая разница уровней между горелкой и баком топлива	Организуйте подачу топлива к горелке по кольцевому контуру
		56 – слишком маленький диаметр трубопровода	Увеличьте диаметр
		57 – загрязнены фильтры на всасывании	Очистите их
		58 – закрыты вентили на всасывании	Откройте их
	После длительной остановки из насоса уходит топливо	59 – парафины затвердели из-за низкой температуры	Добавьте в солянку специальное средство
		60 – обратный трубопровод не погружен в топливо	Доведите его до той же высоты что и всасывающий трубопровод
	В насосе имеется утечка топлива	61 – во всасывающий трубопровод попадает воздух	Затяните переходники
		62 – утечка происходит через уплотнительную прокладку	Замените насос
	Пламя дымит - темный оттенок по шкале Бахараха (сажевое число)	63 – мало воздуха	Отрегулируйте головку и заслонку вентилятора
		64 – форсунка загрязнилась или износилась	Замените ее
		65 – загрязнен фильтр форсунки	Очистите его или замените
		66 – неправильно установлено давление насоса	Отрегулируйте его: от 10 до 14 бар
		67 – загрязнен стабилизатор пламени, ослабло его крепление или он деформировался	Очистите его, закрепите или замените
		68 – недостаточно вентиляционных отверстий в помещении, где установлен котел	Увеличьте их
	желтый оттенок по шкале Бахараха	69 – слишком много воздуха	Отрегулируйте головку и заслонку вентилятора
	Загрязнена головка горелки	70 – загрязнена форсунка или фильтр форсунки	Замените ее
		71 – неправильно подобран угол или производительность форсунки	Смотри рекомендации по выбору форсунок
		72 – ослабло крепление форсунки	Затяните ее
		73 – грязь из помещения попадает на диск стабилизации	Очистите
		74 – неправильная регулировка головки или мало воздуха	Отрегулируйте ее, откройте заслонку
		75 – Длина головки не подходит для данного котла	Обратитесь к изготовителю котла
10 миганий ● ● ● ● ● ● ● ● ● ●		76 – Ошибка обмена данными или внутренняя неисправность	

# STATUS панель (на заказ)

# STATUS/ПАНЕЛЬ СО СВЕТОВЫМИ ИНДИКАТОРАМИ

## Монтаж



- 1 Status
- 2 Разъём
- 3 Крепежная площадка горелки
- 4 Крепежные винты

Аксессуар, заказываемый дополнительно. Смотри страницу 2.

## МОНТАЖ

Горелки уже подготовлены для установки Status. Для установки устройства на горелку, выполните следующую последовательность действий:

- Подключите Status с помощью разъёма (2), который находится на крепежной площадке (3).
- Закрепите Status на крепежной площадке с помощью винтов (4), входящих в комплект поставки данного аксессуара.

- **STATUS** выполняет три функции:

## 1 – ОТОБРАЖАЕТ НА ТАБЛО V КОЛИЧЕСТВО ЧАСОВ РАБОТЫ И КОЛИЧЕСТВО РОЗЖИГОВ ГОРЕЛКИ

Общее количество часов работы

Нажмите кнопку “h1”.

Количество часов работы на 2-й ступени

Нажмите кнопку “h2”.

Количество часов работы на 1-й ступени (вычисляется).

Общее количество часов минус количество часов на 2-й ступени.

Количество розжигов

Нажмите кнопку “count”.

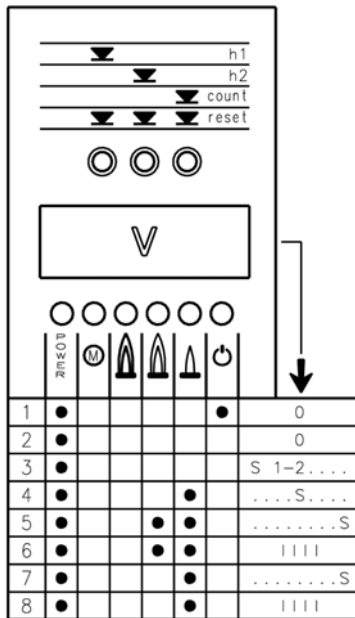
Обнуление общего количества часов работы и количества розжигов.

Нажмите одновременно три кнопки “reset”.

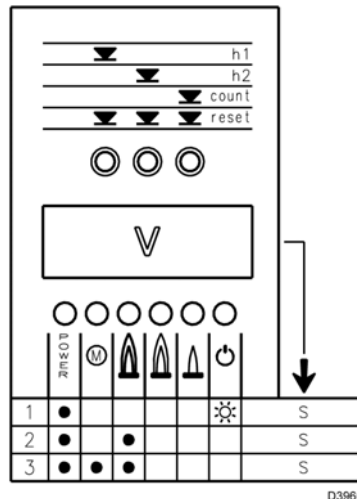
Постоянная память

Общее количество часов работы и количество розжигов остаются в памяти, даже если было отключено электропитание.

A



B



- ☼ = световой индикатор мигает
- = световой индикатор горит
- S = время в секундах
- IIII = этап запуска окончен

(A)

## 2 – ОТОБРАЖАЕТ ВРЕМЯ НА ЭТАПЕ ПУСКА

световые индикаторы загораются в следующей последовательности, смотри рисунок А:

ТЕРМОСТАТ TR ЗАМКНУТ:

1 – горелка погашена, термостат TL разомкнут

2 – замыкание термостата TL

3 – запуск двигателя:

начинается отсчет секунд на дисплее V.

4 – подача питания на клапан 1-й ступени

5 – подача питания на клапан 2-й ступени

заканчивается отсчет секунд на дисплее V.

6 – через десять секунд после этапа 5 на дисплее появляется IIII: окончен этап пуска.

#### ТЕРМОСТАТ TR РАЗОМКНУТ:

1 – горелка погашена, термостат TL разомкнут

2 – замыкание термостата TL

3 – запуск двигателя:

начинается отсчет секунд на дисплее V.

4 – подача питания на клапан 1-й ступени

7 – через 30 секунд после этапа 4:

заканчивается отсчет секунд на дисплее V.

8 – через 10 секунд после этапа 7 на дисплее появляется I I I I:

окончен этап пуска.

Время в секундах, которое появляется на дисплее V, обозначает последовательность различных этапов пуска, описанных на странице 16.

### 3 – В СЛУЧАЕ НЕИСПРАВНОСТИ ГОРЕЛКИ УКАЗЫВАЕТСЯ ТОТ МОМЕНТ, КОГДА ЭТО ПРОИЗОШЛО

Всего возможно 3 комбинации световых индикаторов, смотри рисунок (В) стр. 28.





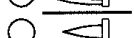
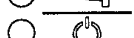
Чтобы определить причину неисправности смотри номер в скобках, а на странице 19 объяснение.

1 ..... (76)

2 ..... (11 - 33)

3 ..... (8 - 32)

#### Обозначение символов:

-  = подано напряжение
-  = аварийная остановка двигателя вентилятора (красный)
-  = аварийная остановка горелки (красный)
-  = работа на 2-й ступени
-  = работа на 1-й ступени
-  = достигнут заданный уровень нагрузки (ожидание Stand-by),



## Приложение

### Электрические подключения

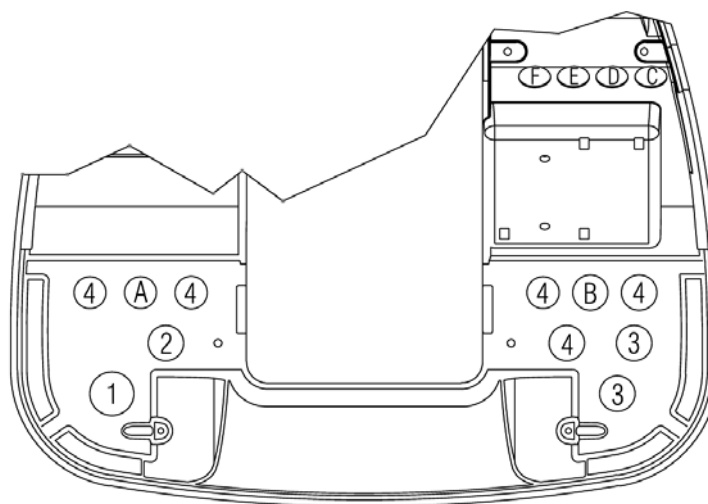
Используйте гибкие провода в соответствии со стандартом EN 60 335-1.

Все провода, которые присоединяются к горелке, необходимо подвесит через кабельные сальники. Кабельные сальники можно использовать по-разному; в качестве пример укажем один из способов:

- 1 – Трехфазное электрическое питание
- 2 – Однофазное электрическое питание
- 3 – Разрешающие сигналы / устройства защиты
- 4 – Свободный

Кабельные сальники, используемые на заводе-изготовителе:

- A – Двигатель вентилятора
- B - Серводвигатель
- C – Двигатель насоса
- D – Предохранительный клапан
- E – Клапан 1-й ступени
- F – Клапан 2-й ступени



D3942

### ЗАМЕЧАНИЯ

Горелка модели RL 250 прошла испытания для прерывистой работы. Это означает, что «по правилам» они должны останавливаться, по крайней мере, 1 раз каждые 24 часа, чтобы блок управления мог произвести проверку своей работоспособности при пуске.

Обычно остановка горелки обеспечивается командой, поступающей от котла.

Если этого не происходит, то к вводу IN необходимо последовательно подключить таймер, который будет останавливать горелку, по крайней мере, 1 раз каждые 24 часа.

**Электрическое подключение должно выполняться в соответствии с нормативами, действующими в стране установки горелки. Работы должны выполнять квалифицированные электрики.**

**Фирма Riello s.p.a. снимает с себя всякую ответственность за изменения или подключения, отличающиеся от того, что показано на приведенных далее схемах.**

### ВНИМАНИЕ:

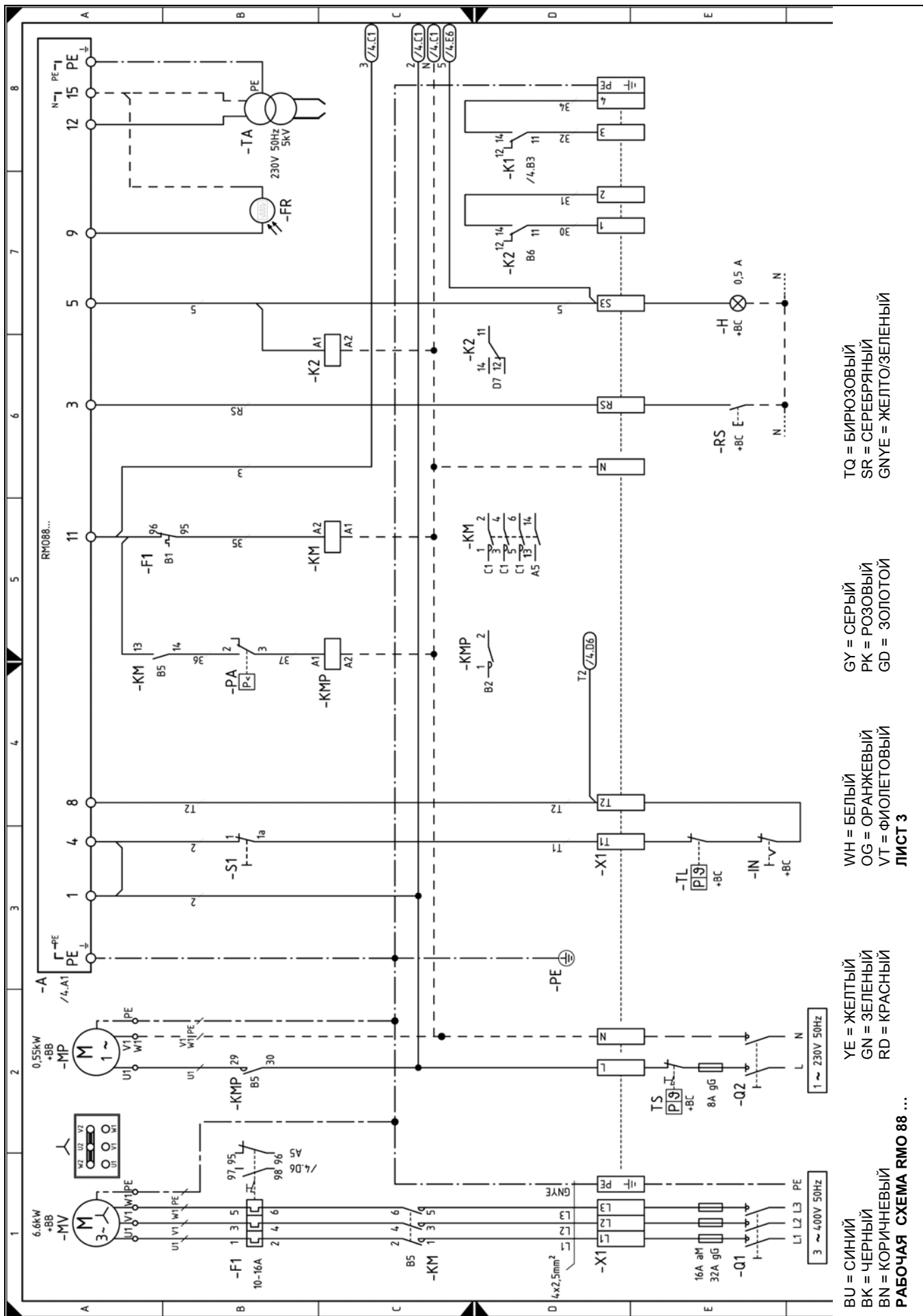
**Не перепутайте фазу с нейтралью в проводах электропитания.**

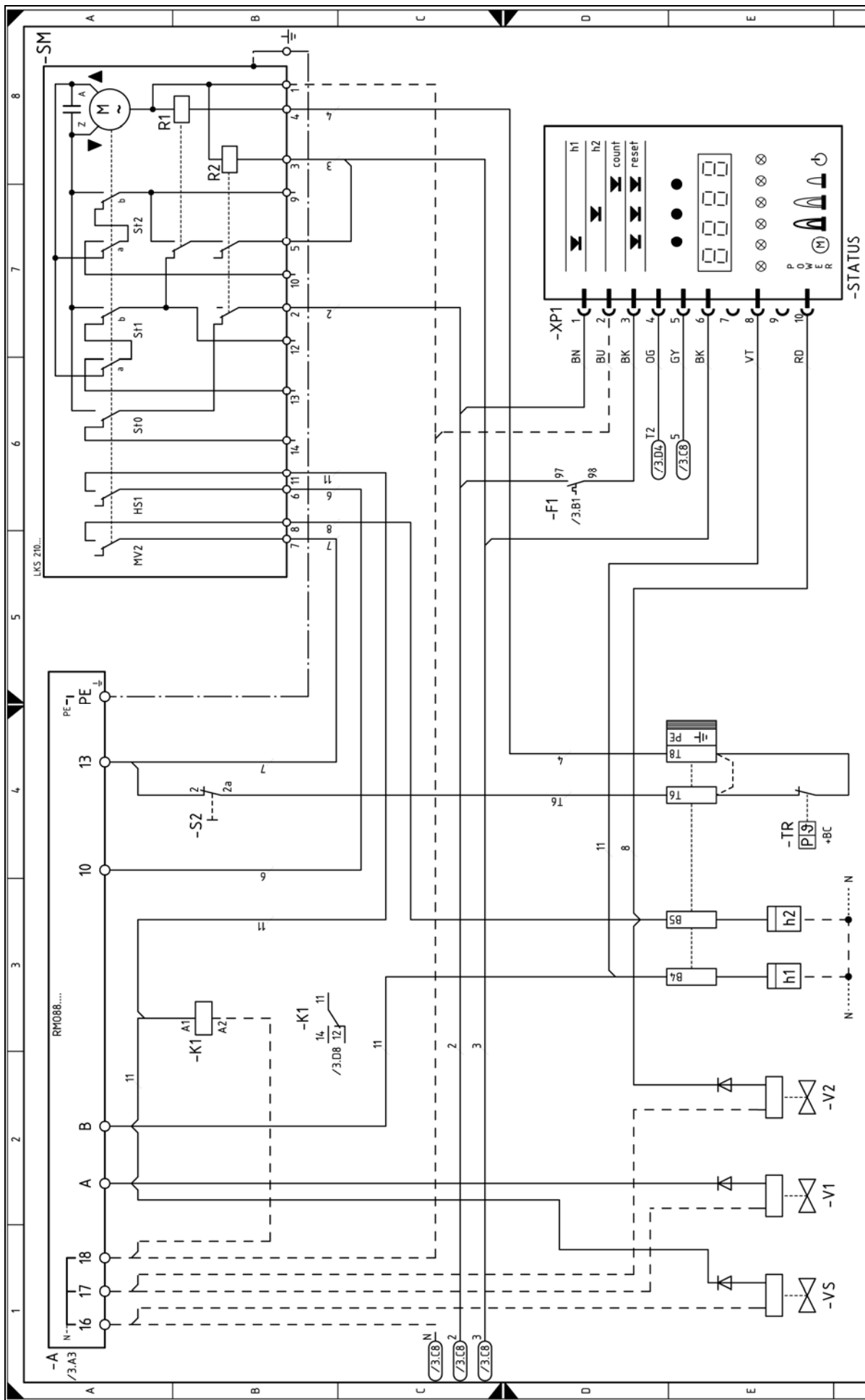
## Приложение

### Схема Электрического Щита

<b>1</b>	<b>УКАЗАТЕЛЬ</b>
<b>2</b>	Описание ссылок
<b>3</b>	Рабочая схема RMO 88 ...
<b>4</b>	Рабочая схема RMO 88 ...
<b>5</b>	Электрические соединения, которые должен выполнить монтажник

**2** / **1.** **A1**  
Номер листа  
Координата





TQ = БИРЮЗОВЫЙ  
 SR = СЕРЕБРЯНЫЙ  
 GNYE = ЖЕЛТО/ЗЕЛЕНЫЙ

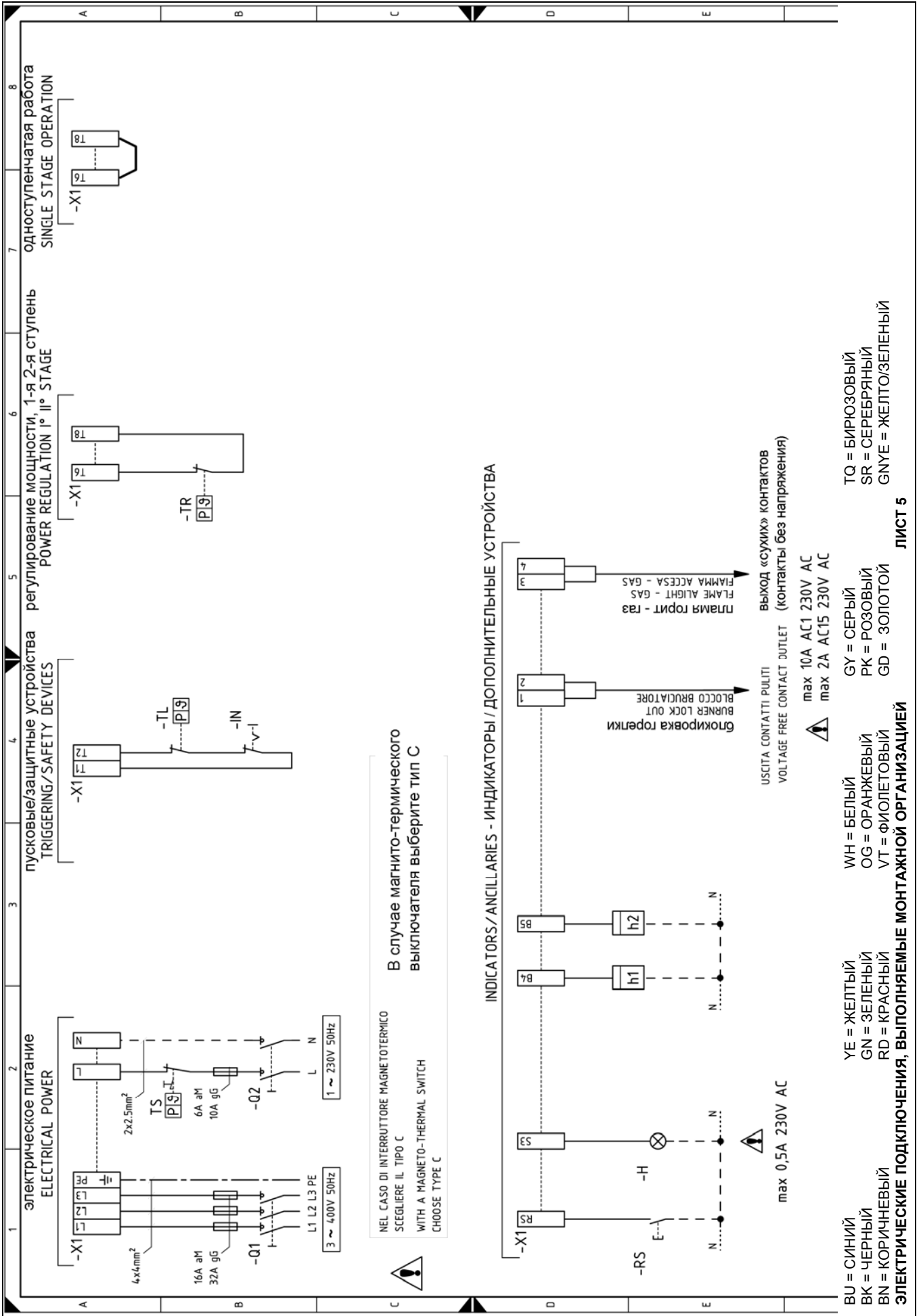
GY = СЕРЫЙ  
 PK = РОЗОВЫЙ  
 GD = ЗОЛОТОЙ

WH = БЕЛЫЙ  
 OG = ОРАНЖЕВЫЙ  
 VT = ФИОЛЕТОВЫЙ

YE = ЖЕЛТЫЙ  
 GN = ЗЕЛЕНЫЙ  
 RD = КРАСНЫЙ

BU = СИНИЙ  
 BK = ЧЕРНЫЙ  
 BN = КОРИЧНЕВЫЙ  
**РАБОЧАЯ СХЕМА RMO ...**

**ЛИСТ 4**



## Обозначения на схемах

<b>A</b>	- Блок управления (автомат горения)
<b>F1</b>	- Тепловое реле двигателя вентилятора
<b>FR</b>	- Фотосопротивление
<b>H</b>	- Дистанционный сигнал об аварийной остановке
<b>h1</b>	- Счетчик часов работы на 1-й ступени
<b>h2</b>	- Счетчик часов работы на 2-й ступени
<b>IN</b>	- Электрический выключатель для ручной остановки горелки
<b>K1</b>	- Реле-выход с сухими контактами: горелка работает
<b>K2</b>	- Реле-выход с сухими контактами: блокировка горелки
<b>KMP</b>	- Реле двигателя насоса
<b>KM</b>	- пускатель двигателя вентилятора
<b>MP</b>	- Двигатель насоса
<b>MV</b>	- Двигатель вентилятора
<b>PA</b>	- Реле давления воздуха
<b>PE</b>	- Заземление горелки
<b>Q1</b>	- Трёхфазный выключатель-разъединитель
<b>Q2</b>	- Однофазный выключатель-разъединитель
<b>RS</b>	- Кнопка дистанционной разблокировки горелки
<b>S1</b>	- Переключатель: горелка включена - выключена
<b>S2</b>	- Переключатель: 1-я – 2-я ступень
<b>SM</b>	- Серводвигатель
<b>TA</b>	- Трансформатор розжига
<b>TL</b>	- Предельный термостат/реле давления
<b>TR</b>	- Регулировочный термостат/реле давления
<b>TS</b>	- Предохранительный термостат/реле давления
<b>X1</b>	- Главная клеммная колодка
<b>XP1</b>	- Разъём для устройств STATUS
<b>VS</b>	- Предохранительный клапан
<b>V1</b>	- Клапан 1-й ступени
<b>V2</b>	- Клапан 2-й ступени



ООО «ЭксЭко»

г.Москва, ул.Салтыковская, 51

+7 800 250-73-14

[info@execo.su](mailto:info@execo.su)

[www.execo.su](http://www.execo.su)