

ТПК ООО «БИО-ТЕП»

ПЕЛЛЕТНЫЙ КОТЁЛ

# БИОТЕП-25

ИНСТРУКЦИЯ ПО УСТАНОВКЕ И ЭКСПЛУАТАЦИИ



Версия 1.3 февраль 2023

## ИНСТРУКЦИИ ПО ПОДКЛЮЧЕНИЮ, ЭКСПЛУАТАЦИИ И ОБСЛУЖИВАНИЮ КОТЛОВ ТПК БИО-ТЕП

Мы благодарим Вас за приобретение отопительного оборудования **ТПК БИО-ТЕП!**

Отопительные приборы (в тексте настоящей инструкции именуемые "котлами") от компании ТПК БИО-ТЕП собираются и тестируются в соответствии требованиями безопасности и с учётом применимых мер и правил ЕАЭС и Европейского сообщества.

Настоящее руководство предназначено для пользователей, подрядчиков по установке, операторов и работников по обслуживанию котлов печей-каминов, изображённой на первой странице руководства.

Если что-либо в настоящей инструкции покажется Вам непонятным, пожалуйста, обратитесь к нашим профессиональным службам или в полномочный сервисный центр. В обращении обязательно укажите номер главы, где у Вас возникла неясность.

### ВНИМАНИЕ:

**ВАЖНО:** Подключение прибора к электросети должно выполняться только квалифицированными и уполномоченными лицами в соответствии с применимыми правилами.

Прибор не предназначен для использования лицами (в том числе детьми) с ограниченными физическими, двигательными и умственными способностями, или же лицами с недостаточными знаниями и опытом в отсутствие лиц, ответственных за их безопасность или уход за ними.

### СИСТЕМА ДВОЙНОГО СГОРАНИЯ

Пламя, образующееся при правильном сгорании гранул в котле или печи-камине, выделяет такой же объём двуокиси углерода ( $\text{CO}_2$ ), который выделился бы в результате естественного гниения дерева.

Объём двуокиси углерода ( $\text{CO}_2$ ), получаемый при сгорании или разложении растительной массы, соответствует объёму двуокиси углерода ( $\text{CO}_2$ ), который растительная масса способна извлечь из окружающей среды и преобразовать в воздух, и углерода, накопленного растением за всю его жизнь.

В отличие от древесины, использование не возобновляемых ископаемых топливных ресурсов (уголь, нефть, газ) приводит к эмиссии в атмосферу огромных количеств двуокиси углерода ( $\text{CO}_2$ ), которые копились на протяжении миллионов лет, что создаёт парниковый эффект. В силу этого, использование дерева в качестве топлива обеспечивает идеальный экологический баланс, так как дерево является возобновляемым топливным ресурсом, гармонирующим с природой.

Используя принцип чистого сгорания, мы полностью решаем эти задачи. Компания ТПК БИО-ТЕП направляет своё развитие и все свои действия на достижение этой цели.

#### Что мы называем чистым сгоранием, и как это работает?

Контроль и регулирование первичного потока воздуха наряду с подачей вторичного потока воздуха вызывает вторичное сгорание, или так называемое "дожигание", в результате которого возникает вторичное пламя, которое по своей природе является более светлым и мощным, нежели первичное пламя. Поступление свежего кислорода (из подаваемого воздуха) обеспечивает дальнейшее сжигание несгоревших полностью газов. Это значительно повышает тепловой КПД и сокращает вредоносные эмиссии монооксида углерода ( $\text{CO}$ ), благодаря минимизации неполного сгорания. Таковы основные характеристики этих печей-каминов и других продуктов ТПК БИО-ТЕП

<b>1</b>	<b>Оглавление</b>	
<b>2</b>	<b>ТЕХНИЧЕСКИЕ ХАРАКТЕРИСТИКИ МОДЕЛИ БИОТЕП 25</b>	<b>5</b>
<b>3</b>	<b>РАЗМЕРЫ КОТЛА БИОТЕП 25</b>	<b>6</b>
<b>4</b>	<b>НАЗНАЧЕНИЕ ИНСТРУКЦИИ ПО ЭКСПЛУАТАЦИИ</b>	<b>6</b>
4.1	ОБНОВЛЕНИЯ	6
<b>5</b>	<b>ОТВЕТСТВЕННОСТЬ ПРОИЗВОДИТЕЛЯ</b>	<b>6</b>
5.1	ОСНОВНЫЕ СТАНДАРТЫ, СОБЛЮДАЕМЫЕ В ОБЯЗАТЕЛЬНОМ ПОРЯДКЕ	7
5.2	ТРАНСПОРТИРОВКА И ПЕРЕМЕЩЕНИЕ КОТЛА	7
5.3	ОТВЕТСТВЕННОСТЬ МОНТАЖНИКА / УСТАНОВЩИКА	7
<b>6</b>	<b>МОНТАЖ</b>	<b>8</b>
6.1	РАЗМЕЩЕНИЕ	8
6.2	ВЫТЯЖКА ДЫМОВЫХ ГАЗОВ	10
6.3	ИЗОЛЯЦИЯ И ДИАМЕТР ОТВЕРСТИЙ В КРЫШЕ	12
6.4	ПОСТУПАЮЩИЙ ВОЗДУХ	Ошибка! Закладка не определена.
6.5	ПОДКЛЮЧЕНИЕ К ЭЛЕКТРОПИТАНИЮ	14
<b>7</b>	<b>СДАЧА КОТЛА В ЭКСПЛУАТАЦИЮ</b>	<b>16</b>
<b>8</b>	<b>ПРЕДУПРЕЖДЕНИЯ О СОБЛЮДЕНИИ ТЕХНИКИ БЕЗОПАСНОСТИ</b>	<b>17</b>
8.1	ПРЕДУПРЕЖДЕНИЯ О СОБЛЮДЕНИИ ТЕХНИКИ БЕЗОПАСНОСТИ ДЛЯ ОБСЛУЖИВАЮЩЕГО ПЕРСОНАЛА	17
8.2	ПРЕДУПРЕЖДЕНИЯ О СОБЛЮДЕНИИ ТЕХНИКИ БЕЗОПАСНОСТИ ДЛЯ ПОЛЬЗОВАТЕЛЯ	17
<b>9</b>	<b>ИНСТРУКЦИИ ПО БЕЗОПАСНОМУ РАЗЖИГАНИЮ И ЧИСТКЕ КОТЛА</b>	<b>18</b>
9.1	РЕГУЛЯРНОЕ ОБСЛУЖИВАНИЕ И ЧИСТКА КОТЛА	19
9.2	КОНТРОЛЬНЫЕ ДЕЙСТВИЯ И ДЕТАЛИ, ТРЕБУЮЩИЕ УХОДА	20
9.3	ГЕНЕРАЛЬНАЯ ЧИСТКА КОТЛА ПО ОКОНЧАНИИ ОТОПИТЕЛЬНОГО СЕЗОНА ИЛИ ПЕРЕД НАЧАЛОМ НОВОГО СЕЗОНА:	20
9.4	ДОПОЛНИТЕЛЬНОЕ ОБСЛУЖИВАНИЕ	20
<b>10</b>	<b>ВАЖНАЯ ИНФОРМАЦИЯ ПО БЕЗОПАСНОСТИ</b>	<b>21</b>
<b>11</b>	<b>КАЧЕСТВО ГРАНУЛ ОЧЕНЬ ВАЖНО</b>	<b>22</b>
11.1	ХРАНЕНИЕ ГРАНУЛ	23

<b>12</b>	<b>ОПИСАНИЕ И ФУНКЦИОНИРОВАНИЕ ПУЛЬТА УПРАВЛЕНИЯ .....</b>	<b>23</b>
12.1	ПОКАЗАНИЯ СООБЩЕНИЙ НА ДИСПЛЕЕ .....	23
12.2	Показания на дисплее во время работы котла в режиме горения .....	24
12.3	Показания на дисплее во время паузы .....	24
12.4	Пояснения к сообщениям и статусам котла .....	25
12.5	ВЫКЛЮЧЕНИЕ КОТЛА .....	27
12.6	ВКЛЮЧЕНИЕ КОТЛА .....	27
12.7	ПРОГРАММИРОВАНИЕ ПО ВРЕМЕНИ .....	27
<b>13</b>	<b>МЕНЮ .....</b>	<b>30</b>
<b>14</b>	<b>СТАТУСЫ ТРЕВОГИ .....</b>	<b>33</b>
14.1	ALARM FIRE .....	33
14.2	ALARM PRESS .....	34
14.3	ALARM PELL .....	35
14.4	DIRTY .....	36
14.5	ALARM STB .....	37
14.6	ALARM TS 1 – TS 2 .....	38
14.7	ALARM NTC 1 – NTC 2 .....	39
<b>15</b>	<b>ИНФОРМАЦИЯ О ЛИКВИДАЦИИ И УТИЛИЗАЦИИ КОТЛА.....</b>	<b>39</b>
<b>16</b>	<b>УСЛОВИЯ ГАРАНТИИ .....</b>	<b>40</b>
16.1	СРОК ДЕЙСТВИЯ ГАРАНТИИ: .....	40
16.2	ОБЩИЕ УСЛОВИЯ ГАРАНТИИ: .....	40
16.3	ДЕТАЛИ, ПОДВЕРЖЕННЫЕ НОРМАЛЬНОМУ ИЗНОСУ, НА КОТОРЫЕ ГАРАНТИЯ НЕ РАСПРОСТРАНЯЕТСЯ: .....	42
16.4	ОТВЕТСТВЕННОСТЬ: .....	42
16.5	ОБСЛУЖИВАНИЕ НА ПРОТЯЖЕНИИ ГАРАНТИЙНОГО ПЕРИОДА: .....	42
16.6	СУД НАДЛЕЖАЩЕЙ ЮРИСДИКЦИИ: .....	42
<b>17</b>	<b>ИНСТРУКЦИЯ ПО ПОДКЛЮЧЕНИЮ КОТЛА .....</b>	<b>43</b>
<b>18</b>	<b>СХЕМЫ ПОДКЛЮЧЕНИЙ.....</b>	<b>46</b>
18.1	СХЕМА №1: ТОЛЬКО ОТОПЛЕНИЕ .....	46
18.2	СХЕМА №2: ОТОПЛЕНИЕ, ГОРЯЧАЯ ВОДА ДЛЯ БЫТОВЫХ НУЖД .....	47
18.3	СХЕМА №3: ОТОПЛЕНИЕ С НЕСКОЛЬКИМИ СИСТЕМАМИ .....	48

**19 ИНСТРУКЦИИ ПО ПЕРВОМУ ЗАПУСКУ..... 49**

**20 КОНТАКТЫ ПРОИЗВОДИТЕЛЯ ..... 52**

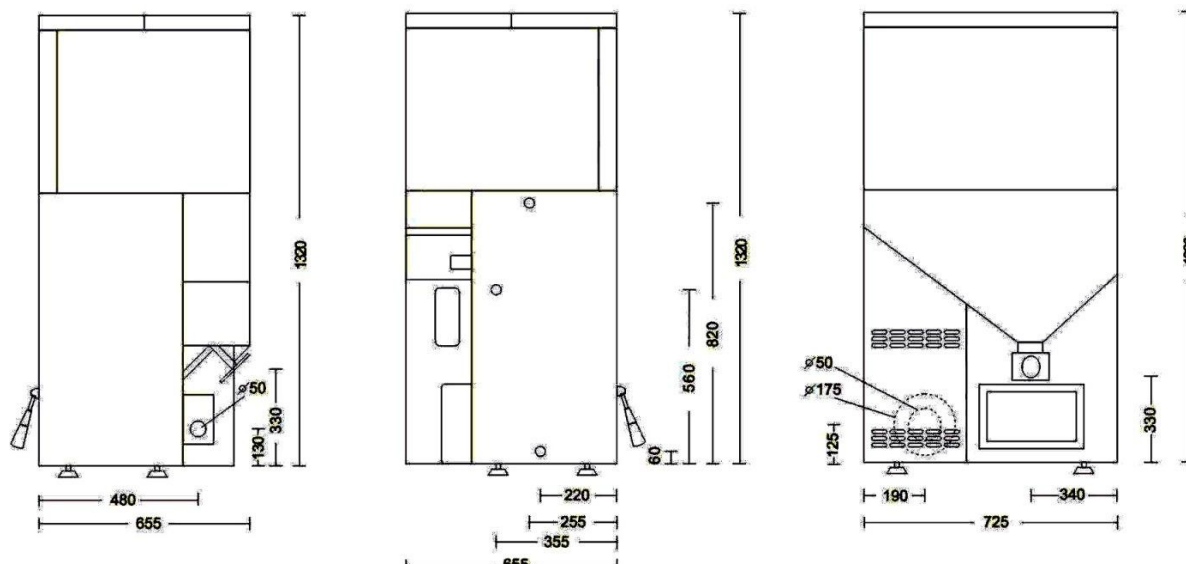
## 2 ТЕХНИЧЕСКИЕ ХАРАКТЕРИСТИКИ МОДЕЛИ БИОТЕП 25

	Минимальные	Номинальные
Тепловая мощность	6,11 кВт	22,73 кВт
Эффективность	91,6 %	91 %
Часовое потребление гранул	1,39 кг/ч	5,14 кг/ч
Время горения на 1 загрузке (приблизительно)	90 ч	24,3 ч
Эмиссия CO (в конц. 13 % O2)	340 мг/м <sup>3</sup>	32 мг/м <sup>3</sup>
Средняя температура дымовых газов	63 °C	142 °C
Массовый поток дымовых газов	17,9 кг/ч	44,3 кг/ч

Топливо	Гранулы d6мм, 3L = 3,0-3,5 см
Класс котла (топливо)	Гранулы – А1, А2, ГОСТ Р 55114-2012, (EN 14961-2:2011)
Класс котла по стандарту EN 303-5:2012	<b>5</b>
Патрубок дымохода	Ø80 мм
Объём теплоносителя в котле	61 л
Рабочая температура теплоносителя в котле	55 °C – 80 °C
Максимальная температура теплоносителя в котле	90 °C
Сопротивление котла при ΔT = 20 °C	38 Мбар
Объём топки	60,44 л
Вес котла, нетто	230 кг
Тяга в дымоходе	0,11 (± 0,02) мбар
Напряжение в электрической сети	220 В
Ток при максимальном потреблении электроэнергии во время работы котла	1,80 А
Частота в электрической сети	50 Гц
Максимальное потребление энергии во время работы котла	78,5 В
Минимальное потребление энергии во время работы котла	78,5 В
Максимальное потребление энергии при разжигании котла	328,5 В
Уровень безопасности	IP20
Шум	не превышает 70 дБ
Котёл работает при помощи двух вентиляторов	

Котёл работает только по принципу горения при отрицательном давлении

### 3 РАЗМЕРЫ КОТЛА БИОТЕП 25



### 4 НАЗНАЧЕНИЕ ИНСТРУКЦИИ ПО ЭКСПЛУАТАЦИИ

Инструкция по эксплуатации предназначена для того, чтобы пользователь смог предпринять все необходимые меры и подготовить всё необходимое оборудование и обвязку для того, чтобы обеспечить правильную и безопасную эксплуатацию устройства сгорания.

#### 4.1 ОБНОВЛЕНИЯ

В настоящей инструкции о продукте говорится с учётом того состояния, в каком котёл пребывает по окончании его производства.

Инструкция не может применяться к продуктам, уже присутствующим на рынке и сопровождающимся соответствующей технической документацией, а также не может считаться недостаточной или неприменимой после модификации или адаптации продукта, или применения новых технологий в более новых продуктах.

Настоящее руководство надлежит тщательно прочесть и соблюдать впоследствии. Вся информация, содержащаяся в настоящем руководстве, является необходимой для правильной установки, эксплуатации и обслуживания Вашего котла.

Инструкцию надлежит хранить в надёжном и безопасном месте. Инструкция по эксплуатации, обслуживанию и установке входит в комплектацию котла.

Если котёл передаётся в собственность другому лицу, таковое лицо должно получить данную инструкцию по эксплуатации вместе с котлом.

Если инструкция потеряется, запросите новый экземпляр инструкции у производителя, официального дилера или обслуживающего персонала.

### 5 ОТВЕТСТВЕННОСТЬ ПРОИЗВОДИТЕЛЯ

Предоставляя настоящую инструкцию, компания ТПК БИО-ТЕП отказывается от какой-либо прямой или косвенной, гражданской или штрафной ответственности за:

- происшествия, имевшие место вследствие несоблюдения стандартов и спецификаций, приведённых в настоящей инструкции;
- происшествия, имевшие место вследствие использования котла неправильным или вопреки инструкции образом;

- происшествия, имевшие место вследствие каких-либо модификаций или ремонтных работ, не санкционированных производителем ТПК БИО-ТЕП;
- недостаточное обслуживание;
- непредвиденные случаи;
- происшествия, имевшие место вследствие использования неоригинальных или неподходящих запасных частей.

Всю ответственность за установку котла несёт МОНТАЖНИК / УСТАНОВЩИК

## 5.1 ОСНОВНЫЕ СТАНДАРТЫ, СОБЛЮДАЕМЫЕ В ОБЯЗАТЕЛЬНОМ ПОРЯДКЕ

Продукт ТПК БИО-ТЕП произведён в соответствии со следующими стандартами:

- ДИРЕКТИВА ЕК О МЕХАНИЗМАХ (2006/42/ЕС);
- ДИРЕКТИВА ЕК О НИЗКОВОЛЬТНОЙ АППАРАТУРЕ (2014/35/ЕС);
- ДИРЕКТИВА ЕК ОБ ЭЛЕКТРОМАГНИТНОЙ СОВМЕСТИМОСТИ (2014/30/ЕС);
- ДИРЕКТИВА ЕК ОБ ОТОПИТЕЛЬНЫХ КОТЛАХ НА ТВЁРДОМ ТОПЛИВЕ НОМИНАЛЬНОЙ МОЩНОСТЬЮ ДО [500]кВт; EN 303-5

Согласованные стандарты:

- ГОСТ ISO 12100-2013 (SIST EN ISO 12100-1: 2004 and A1: 2010);
- ГОСТ Р ИСО 12100-2-2007 (SIST EN ISO 12100-2: 2004 and A1: 2010);
- ГОСТ 33016-2014 (SIST EN 303-5: 2012);
- ГОСТ 30804.6.3-2013 (61000-6-3: 2007);
- ГОСТ 30804.6.2-2013 (61000-6-2: 2005);
- ГОСТ 30804.3.2-2013 (61000-3-3: A1 2002);
- ГОСТ 30804.3.2-2013 (61000-3-3: A2 2006);
- ГОСТ Р МЭК 60204-1-2007 (EN 60204-1: 2006 and A1:2009).

## 5.2 ТРАНСПОРТИРОВКА И ПЕРЕМЕЩЕНИЕ КОТЛА

При перемещении котла обеспечьте собственную безопасность.

Транспортировка и перемещение котла должны производиться с соблюдением всех требований безопасности, при помощи транспортных средств и оборудования достаточной грузоподъёмности. Избегайте внезапного и/или резкого движения котла.

## 5.3 ОТВЕТСТВЕННОСТЬ МОНТАЖНИКА / УСТАНОВЩИКА

Установщик обязан проверить правильность монтажа котла и трубопроводов, обеспечить приток воздуха для горения, соблюдение необходимых дистанций и всех остальных требований к монтажу котла.

Установщик обязан обеспечить соблюдение положений местных законодательных актов, действующих на территории, где установлен котёл.

Котёл должен эксплуатироваться согласно указаниям, данным в инструкции по эксплуатации, обслуживанию и установке, а также всех стандартов безопасности, предписанных законодательными актами, действующими на территории, где установлен котёл.

Обязанности установщика определяет ГОСТ 33014—2014. Установщик обязан проверить:

- тип устанавливаемого устройства;
- наличие достаточного пространства для установки устройства, соответствующего минимальным требованиям к доступному пространству;
- соблюдение инструкций производителя отопительного оборудования относительно выхода дымовых газов;
- внутренний диаметр труб дымохода, материал, из которого дымоход сделан, является ли дымоход прямым и ровным и не присутствует ли каких-либо препятствий;
- высоту и, при необходимости – вертикальное удлинение дымохода;
- наличие и соответствие сопротивления покрытия дымохода к дымовым газам;
- возможность притока воздуха извне;

- возможность одновременного использования генератора в связке с котлом оборудованием.

Если результаты всех вышеуказанных проверок являются положительными, установку котла можно начинать. Полностью соблюдайте все инструкции производителя, а также действующие стандарты безопасности и противопожарной профилактики.

После первого запуска котла проверьте его работу на протяжении как минимум 30 минут, чтобы убедиться в соответствии всем применимым требованиям.

По завершении установки, установщик обязан предоставить клиенту:

- инструкцию производителя по эксплуатации, обслуживанию и монтажу устройства (если таковая не входила в комплектацию);
- документацию, требуемую положениями действующих стандартов;
- обучение клиента действиям по эксплуатации котла, его регулярному обслуживанию и чистке.

## 6 МОНТАЖ

Ответственность за монтажные работы в помещении, где устанавливается котёл, полностью несёт Подрядная организация или МОНТАЖНИК.

Перед тем, как приступить к монтажу, монтажник обязан выполнить все требования официальных стандартов безопасности, в частности:

- Убедиться, что стандарты для монтажа котла соответствуют местным, государственным и европейским стандартам
- Выполнить требования, изложенные в настоящем документе
- Проверить совместимость трубопроводов и систем забора воздуха с устанавливаемым оборудованием
- Не оборудовать никаких временных подключений к электропитанию при помощи неподходящих кабелей
- Проверить заземление электросистем
- Всегда пользоваться индивидуальными средствами безопасности и всеми защитными средствами, предписанными нормативными актами
- Обязательно оставлять достаточное пространство для проведения работ по обслуживанию
- Получить от работника или предприятия, производящего чистку дымоходов, разрешение на подключение котла к дымоходу
- По завершении монтажа произвести замеры выброса дымовых газов.

### 6.1 РАЗМЕЩЕНИЕ

Рекомендуется освобождать котёл от упаковки только непосредственно на месте его установки.

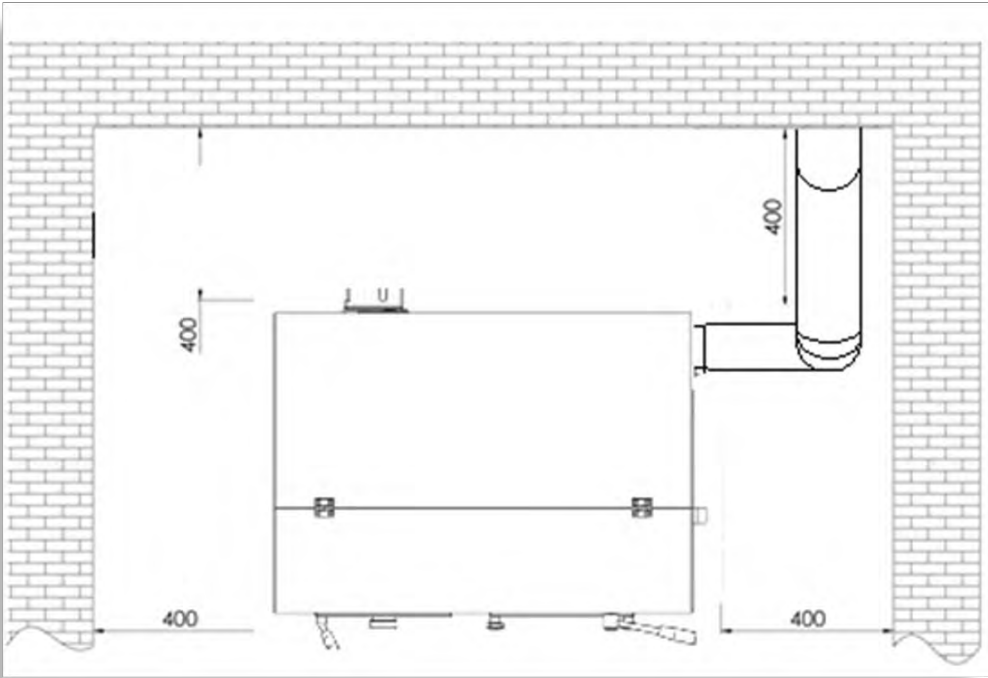
Если прилегающие стены и/или пол изготовлены из материала, не являющегося жароустойчивым, необходимо обеспечить теплоизоляцию при помощи негорючего изоляционного материала.

Для защиты полов из горючих материалов мы рекомендуем установить под котлом металлическую плиту толщиной от 3 до 4 мм, выдающуюся из-под передней части котла не менее чем на 30 см.

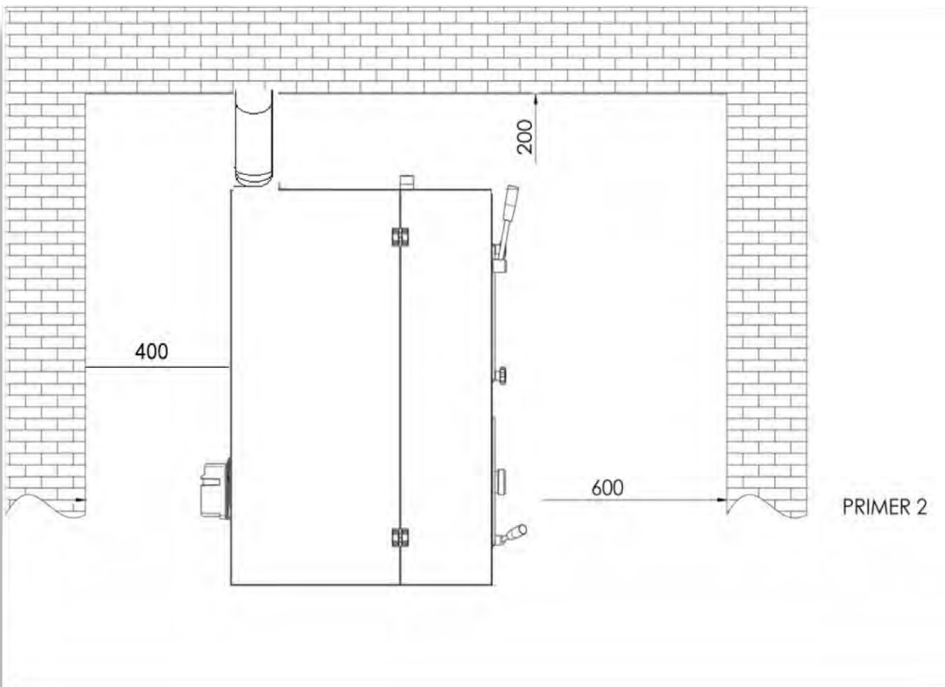
Котёл должен устанавливаться согласно чертежу, определяющему расстояния до стен (*рис. 1, рис. 2*).



Предпочтительный вариант: доступ со всех сторон (рис. 1)



Доступ для обслуживания обеспечен со всех сторон (рис. 2)



**Рис. 1: Минимальное расстояние между котлом и стенами котельной**

**Основное условие – доступность обслуживания без отключения от системы отопления!**

Если котёл устанавливается в котельной, где присутствует другое оборудование, вытягивающее воздух (другие котлы, различные вытяжные вентиляторы и т.д.), убедитесь, что объём поступающего воздуха достаточен для безопасной работы отопительного устройства.

Если дымоход проходит через потолок, он должен быть надлежащим образом изолирован при помощи мембраны из негорючего изоляционного материала.

Установленный котёл необходимо выровнять при помощи опорных ножек (выравнивание по горизонтали).

## 6.2 ОТВОД ДЫМОВЫХ ГАЗОВ

Вытяжка дымовых газов должна быть оборудована согласно действующим правилам. Трубы дымохода не должны соединяться с какими-либо другими выходными трубами или другими отопительными и нагревательными приборами (рис. 2). Запрещается оборудовать вытяжку дымовых газов с выходом в закрытые и/или полузакрытые пространства, например, гаражи, узкие проходы или коридоры, тоннели или другие подобные пространства. Если подключение к дымоходу не соответствует требованиям, необходимо оборудовать новое подключение согласно приведённым выше (пункт 3.1) требованиям.

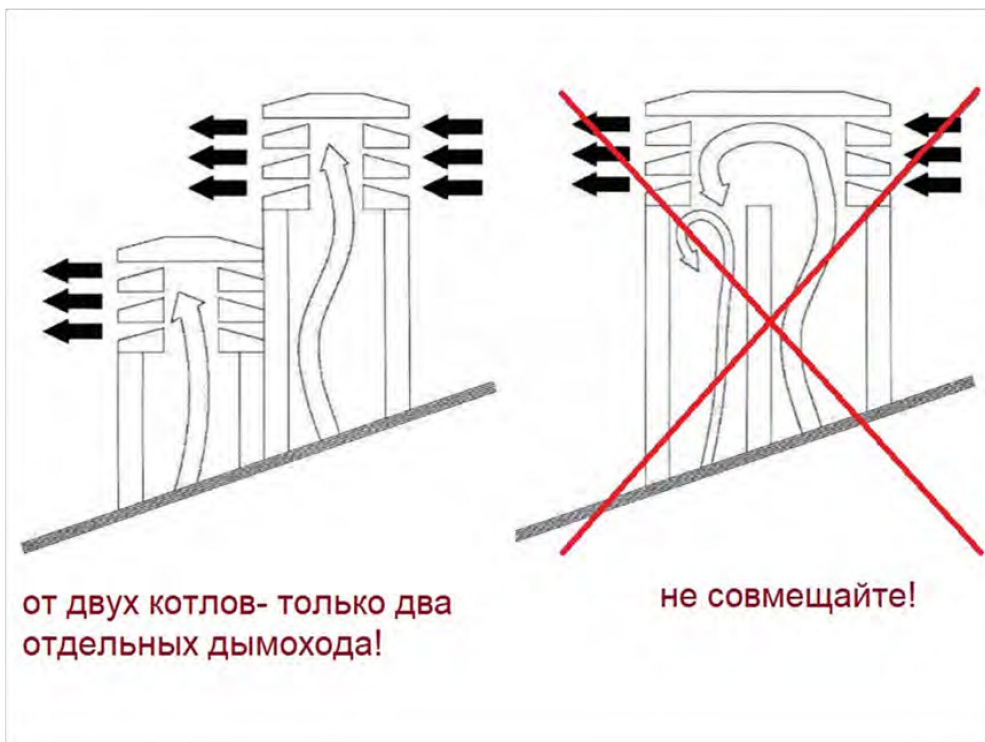


Рис. 2



### ВНИМАНИЕ

**Выход дымовых газов НЕЛЬЗЯ ПОДКЛЮЧАТЬ К:**

- дымоходам, используемым другими нагревательными и отопительными приборами (котлы, плиты, камины и т.д.);
- вытяжным системам (кухонным вытяжкам, вытяжным вентиляторам и т.д.)



### ВНИМАНИЕ

**Установка тяговых затворных клапанов воспрещается!**

Минимальный диаметр дымохода  $\varnothing$  80 мм, ведущий от котла к дымоходу, должен соответствовать следующим требованиям:

- длина патрубка должна составлять не более 5 м (в случае превышения длины, диаметр патрубка должен быть увеличен до  $\varnothing$  130 мм);
- в случае наличия сочленений патрубка под углом  $90^\circ$ , патрубков необходимо укорачивать на 1 м на каждое такое сочленение;

- **каждое сочленение должно быть оборудовано дверцей для чистки; стыки труб должны быть герметизированы или герметиками или термостойкой лентой**



## **ВНИМАНИЕ**

**Если в вытяжной системе будет слишком сильное сопротивление (много сочленений, неподходящая концевая арматура, сужения и т.д.), вытяжка дымовых газов обеспечена не будет. В такой ситуации диаметр соединительных труб и сочленений необходимо сразу же увеличить до Ø 130 мм. Переходную воронку 80/130 мм необходимо установить сразу же на выходе с вентилятора дымоудаления.**

**Если дымоход не обеспечивает достаточной тяги, это может вызывать нарушения в работе котла и соответствующие сигналы тревоги. Перед установкой котла рекомендуется пригласить эксперта для обследования дымохода.**

Системы вытяжки дымовых газов из котла работает по принципу отрицательного давления в котле и поддержания едва различимого давления в трубе дымохода Ø 80 мм. Очень важно, чтобы система вытяжки дымовых газов была герметичной.

Необходимо проанализировать схему и структуру помещения, в котором устанавливается дымоход. Если он проходит через стены и/или крышу, он должен быть смонтирован надлежащим образом, в соответствии со стандартами противопожарной безопасности.



## **ВНИМАНИЕ**

**Вытяжку дымовых газов необходимо заземлить согласно действующим правилам. (Заземление требуется по закону). Заземление должно быть независимым от отопительного оборудования.**

В отношении размеров и материала, из которого он изготовлен, дымоход должен соответствовать стандартам ГОСТ 34519-2019 (UNI 9615-9731, UNI 10683 - EN1856-1).

Использование дымоходов, находящихся в плохом состоянии и/или изготовленных из неподходящих материалов (асбест, оцинкованный листовый металл и т.д., с шероховатой или пористой поверхностью) воспрещается законом и мешает нормальной работе котла.

Дым может вытягиваться через традиционный дымоход (см. рисунок ниже), с тем условием, что при этом выполняются следующие требования:

- Проверьте состояние дымохода и убедитесь в том, что обеспечивается надлежащий уход за ним. Информацию о надлежащем обслуживании трубопровода и/или о его восстановлении можно получить у организации, производящей чистку дымохода.
- Вывод дымовых газов можно напрямую подключать к дымоходу только в том случае, если размер его сечения составляет не более 20 см в диаметре, и он при этом оборудован смотровым окошком.
- Если дымоход имеет больший размер, в него необходимо установить трубу (требуемого диаметра) из нержавеющей стали с надлежащим изоляционным покрытием.
- Убедитесь в герметичности соединения с дымоходом.
- Избегайте контакта соединений с горючими материалами (например, древесной золой) и изолируйте все соединения огнеупорным материалом.

В соединениях между котлом и дымоходом обязательно использовать сочленения, оборудованные

дверцами для чистки (**рис. 3**). Использование сочленений с дверцами для чистки позволяет регулярно производить чистку без необходимости разбирать трубопровод. Отработанные газы проходят через патрубок дымохода под небольшим давлением. Поэтому после каждой чистки обязательно надлежит убедиться в том, что крышка люка для выгребания

зола герметично закрыта. Убедитесь в правильности обратной сборки и проверьте состояние уплотнений.



**Рис. 3: Устройство для чистки**

стыки труб всегда должны располагаться так, чтобы элементы с наружной резьбой были направлены вверх (**рис. 4**).

В дымоходах рекомендуется избегать применения горизонтальных соединений труб. Если избежать этого невозможно, то трубы необходимо монтировать под углом не менее 18 градусов (5%), направленными вверх, а не вниз (**рис. 5**). Длина горизонтальной части трубопровода не должна превышать 2 м.

Не рекомендуется подключать трубу котла напрямую к дымоходу через горизонтально расположенную трубку длиной более 1 м.



**Рис. 4**



**Рис. 5**

### 6.3 ИЗОЛЯЦИЯ И ДИАМЕТР ОТВЕРСТИЙ В КРЫШЕ

После того, как положение устанавливаемого котла будет определено, необходимо проделать отверстия для прохождения дымовых труб. Они могут быть разными, в зависимости от типа установки, диаметра дымовых труб и типа стены или крыши, через которую их нужно провести. Изоляция должна быть на минеральной основе (каменная вата), номинальной плотностью выше 80 кг/м<sup>3</sup>.

Обеспечение идеальной тяги зависит, по большей части, от дымохода, который по возможности должен быть свободен от препятствий, таких как сужения и/или различные сочленения. Сочленения должны монтироваться под углом 30°, 45° или 90°. Сочленения под углом 90° должны состоять из трёх частей (рис. 6).

В любом случае, для обеспечения правильной вытяжки дымовых газов надлежит в начале установить прямую вертикальную трубу длиной не менее 1,5 метров.

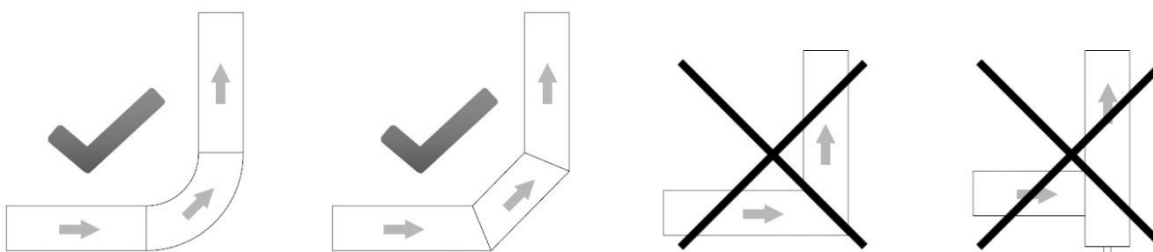


Рис. 6

## 6.4 ПРИТОЧНАЯ ВЕНТИЛЯЦИЯ

Убедитесь, что в помещении, где устанавливается котёл, достаточно воздуха для обеспечения процесса горения. Если для работы котла недостаточно кислорода/воздуха, котёл отображает сигнал тревоги.

Количество воздуха в окружающей среде, необходимого для горения, должно восполняться за счёт притока свежего воздуха через отверстие в стене, паз в дверях котельной или воздуховод на уровне согласно рисунка 7

Это обеспечивает правильное горение и работу котла.

Отверстия для поступления свежего воздуха также должны быть защищены от дождя, ветра и насекомых.

Отверстие проделывается во внешней стене помещения, у которой устанавливается котёл.

Если стена не является наружной, то подача или забор воздуха извне требуют наличия трубы диаметром не менее 110 мм и длиной не более 10 м. Каждое сочленение под углом 90° градусов требует сокращения длины воздуховода на 1 м. Если воздуховод длиннее, чем это предписано здесь, необходимо увеличить диаметр трубы воздуховода.

Если воздух поступает сквозь решётку на фасаде здания, площадь тягового отверстия должна составлять 100 см<sup>2</sup> или более.

Стандарт ГОСТ Р 59972-2021 (UNI 10683) воспрещает забор воздуха из помещений, используемых для хранения горючих материалов, или подверженных риску пожара.

Если в помещении также установлены другие нагревательные и отопительные приборы, поступление воздуха должно быть достаточным для того, чтобы обеспечить горение во всехэтих приборах и соответствие техническим параметрам уже установленных в котельном помещении вентиляционных систем.



**Убедитесь, что из помещения не осуществляется принудительный забор воздуха! Во время остановки котла это может привести к задымлению, или термической деформации вентилятора наддува Fan 1, вследствие вытяжки горячих газов из котла, через отверстие воздухозаборника! При правильном расположении приточного отверстия, и его достаточной площади не менее 100мм в диаметре или 100 x 100 мм квадратного отверстия, при отсутствии принудительного забора воздуха, и правильного дымохода, задымление и обратная тяга исключаются.**

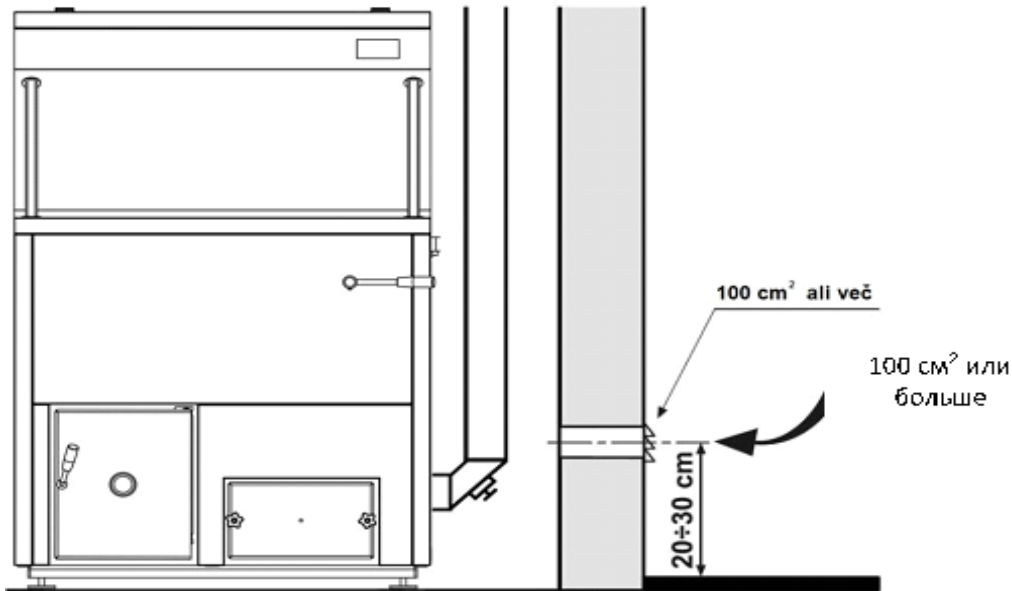


Рис. 7

## 6.5 ПОДКЛЮЧЕНИЕ К ЭЛЕКТРОПИТАНИЮ

Отопительное устройство нуждается в подключении к сети электропитания. Наши котлы, работающие на гранулах, оснащены электрическими кабелями, рассчитанными на использование при средних температурах (не термостойкие). Если кабель питания повреждён и нуждается в замене, свяжитесь с нашим обслуживающим персоналом.

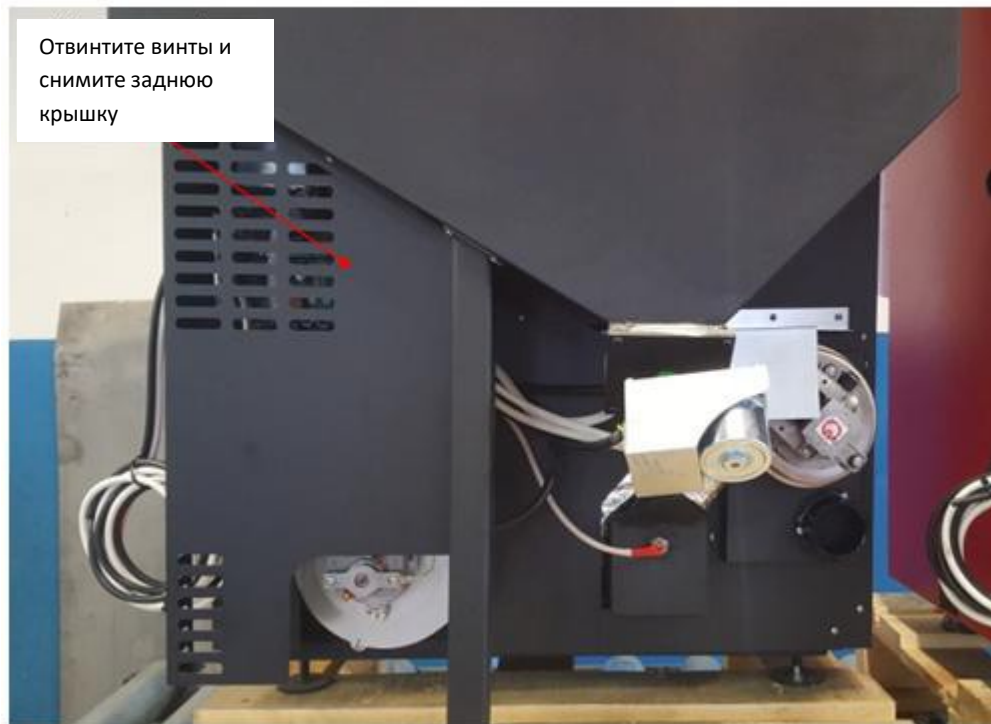
Прежде чем подключать устройство к электросети, убедитесь, что:

- Характеристики электропроводки соответствуют данным, указанным на котле.
- **Вытяжка дымовых газов заземлена согласно действующим правилам и местным требованиям. (Заземление требуется по закону).**
- **Кабель питания ни в коем случае не должен нагреваться до 80 °С выше температуры окружающей среды.** Если Вы хотите подключить котёл к электросети напрямую, Вы должны установить биполярный переключатель с расстоянием между контактами не менее 3 мм, соответствующий требуемому напряжению и положениям действующих правил. Биполярный переключатель должен быть всегда доступен, в том числе после того, как котёл будет установлен.

### Подключение к электропитанию

Котёл, работающий на гранулах, должен быть подключён к электросети. Кабель питания – белый, длиной 3 метра, обозначен маркировкой "220 V". Другой кабель, чёрного цвета, обозначенный маркировкой "Pump", предназначен для подключения насоса.





**Белый кабель – питание котла БИОТЕП 25 (220 В)**

**чёрный кабель – подключение циркуляционного насоса (не более 100 Ватт!)**

Устройство работает при напряжении 220 В и частоте 50 Гц. Электрические кабеля должны находиться на безопасном удалении от горячих поверхностей, не должны проходить под котлом и не должны касаться каких-либо острых предметов, которые могут им повредить. Если котёл подвергается электрическим перегрузкам, ожидаемый срок службы его электрооборудования значительно снижается.



**ВНИМАНИЕ**

**Никогда не выключайте котёл, извлекая кабель питания из розетки, пока в котле всё ещё горит пламя. Это может повредить котёл и поставить под угрозу возможность его дальнейшей эксплуатации.**

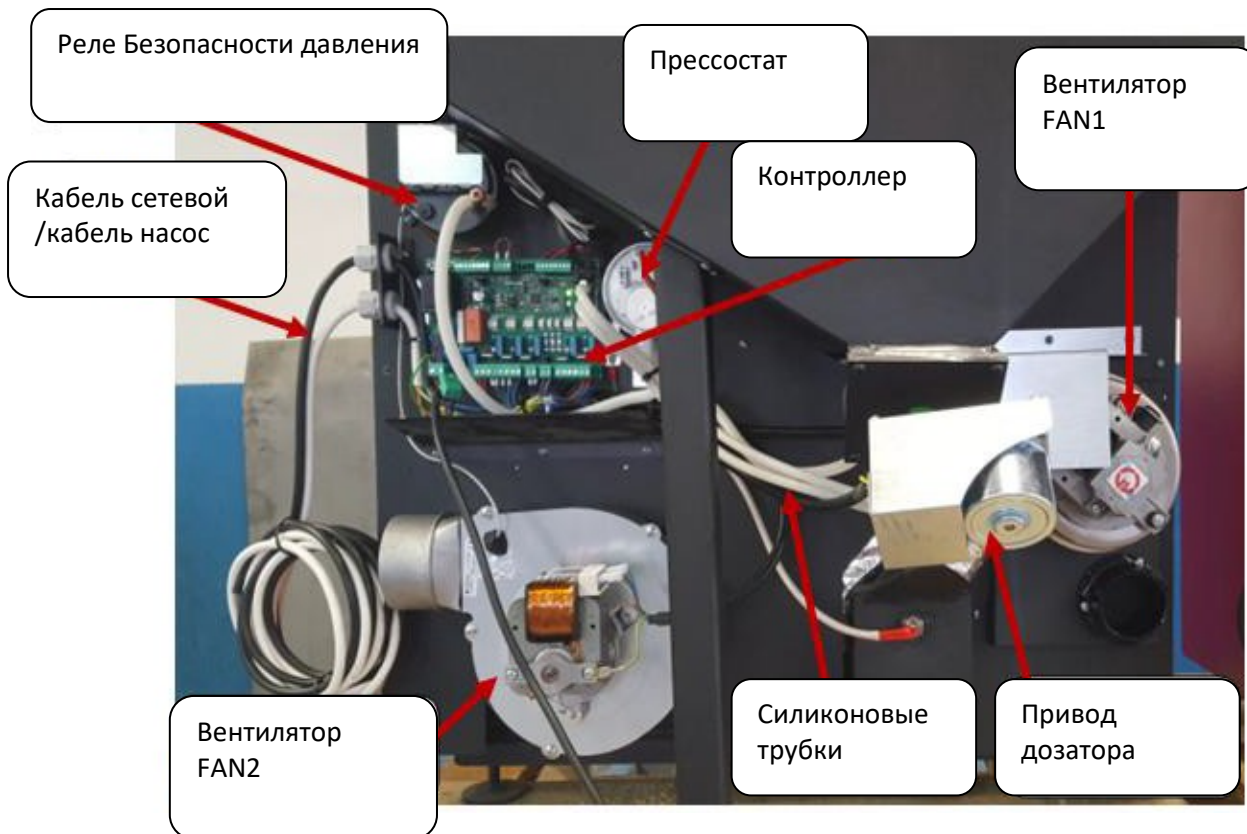


рис. 8

Если кабель питания повреждён, его необходимо заменить. Замену кабеля может производить только уполномоченный работник.

Подключение к электросети должно быть всегда доступно, в том числе после того, как котёл будет установлен.

## 7 СДАЧА КОТЛА В ЭКСПЛУАТАЦИЮ

**Сдачу котла в эксплуатацию может выполнять только техник, уполномоченный продавцом, иначе гарантия перестает действовать.**

### ИНСТРУКЦИИ ПО БЕЗОПАСНОСТИ ЛЮДЕЙ, ЖИВОТНЫХ И ИМУЩЕСТВА

В данном разделе мы хотим сообщить монтажнику, устанавливающему котёл, некоторые основные принципы, которых необходимо придерживаться для обеспечения правильного монтажа котла. Это стандарты являются обязательными, но не исчерпывающими; дополнительная, более детальная информация также приведена в других разделах инструкции по эксплуатации, обслуживанию и монтажу котла.

- Подключите котёл к электросети;
- Не допускайте присутствия детей или животных вблизи от котла;
- Пользуйтесь только качественными гранулами. Не используйте топлива каких-либо других типов;
- Сообщите всем пользователям о возможных рисках и опасностях и обучите их правильно пользоваться котлом;
- Если котёл размещается на деревянном полу, рекомендуется обеспечить защиту пола согласно правилам.



### **ВНИМАНИЕ**

**Котёл работает за счёт создания в камере сгорания отрицательного давления.**



Поэтому необходимо убедиться в том, что вытяжка дымовых газов герметизирована термостойким средством. (герметик, термолента) При первом запуске (минимальная длительность работы котла – 1 час), краска испускает пары, имеющие неприятный запах. Поэтому затем помещение следует проветрить.

---

## 8 ПРЕДУПРЕЖДЕНИЯ О СОБЛЮДЕНИИ ТЕХНИКИ БЕЗОПАСНОСТИ

### 8.1 ПРЕДУПРЕЖДЕНИЯ О СОБЛЮДЕНИИ ТЕХНИКИ БЕЗОПАСНОСТИ ДЛЯ ОБСЛУЖИВАЮЩЕГО ПЕРСОНАЛА

Соблюдая общие требования безопасности, обслуживающий персонал также должен:

- Всегда пользоваться оборудованием для обеспечения безопасности и персональными защитными средствами, согласно положениям Директивы 89/391/ЕЕС;
- Прежде чем начать какие-либо работы, отключите котёл от источника питания;
- Всегда пользуйтесь только подходящими инструментами;
- Прежде чем начать какие-либо работы с котлом, убедитесь, что котёл и находящаяся в нём зола остыли, особенно перед тем, как касаться котла;
- **КОТЁЛ СЧИТАЕТСЯ НЕПРИГОДНЫМ ДЛЯ ЭКСПЛУАТАЦИИ В СЛУЧАЕ НЕИСПРАВНОСТИ, ОТКАЗА ИЛИ НЕПРАВИЛЬНОГО РЕМОНТА ДАЖЕ ОДНОГО ПРЕДОХРАНИТЕЛЬНОГО УСТРОЙСТВА!**
- Никогда и ни по каким причинам не делайте никаких модификаций, кроме тех, что утверждены и/или разрешены производителем или уполномоченным лицом.
- Используйте только оригинальные запасные части. Не ждите, пока детали котла окончательно изнасятся, заменяйте их вовремя. Замена изношенной части до того, как она начнёт вызывать перебои в работе котла, предотвращает риск серьёзного вреда для здоровья человека и имущественного ущерба, который возникает при внезапном отказе детали.
- Вычищая золу, также прочищайте камеру сгорания и пространство под ней.

### 8.2 ПРЕДУПРЕЖДЕНИЯ О СОБЛЮДЕНИИ ТЕХНИКИ БЕЗОПАСНОСТИ ДЛЯ ПОЛЬЗОВАТЕЛЯ

Помещение или площадь, предусмотренные для установки котла, должны соответствовать требованиям местных, государственных и европейских директив.

В процессе работы котла происходит горение, поэтому в ходе работы котла его внешние поверхности могут нагреваться до более высоких температур.

Котёл является котлом класса С1 и предназначен для работы исключительно на древесных гранулах (гранулы диаметром 6 мм и длиной 30 мм с максимальным содержанием влаги до 10 %), или на топливе С1 (древесные гранулы), соответствующем стандарту EN 14961-2.



**ВНИМАНИЕ**

**НЕ ПОДПУСКАЙТЕ ДЕТЕЙ К КОТЛУ И НЕ ПОЗВОЛЯЙТЕ ИМ ИГРАТЬ ВОЗЛЕ КОТЛА ВО ВРЕМЯ ЕГО РАБОТЫ!**

В процессе эксплуатации отопительного оборудования рекомендуется обратить особое внимание на следующие правила:

- во время работы котла НЕ приближайтесь к нему и не касайтесь дверцы камеры сгорания во избежание ОПАСНОСТИ ОЖОГОВ
- во время работы котла НЕ приближайтесь к нему и не касайтесь труб дымохода во избежание ОПАСНОСТИ ОЖОГОВ
- во время работы котла НЕ ВЫПОЛНЯЙТЕ никаких работ по чистке отопительного устройства
- во время работы котла не открывайте дверцы топки, так как она работает надлежащим образом только при герметично закрытых дверцах (если Вы откроете дверцы во время работы котла, прозвучит сигнал тревоги)
- НЕ ВЫГРЕБАЙТЕ золу во время работы котла
- НЕ ПОЗВОЛЯЙТЕ детям и животным приближаться к котлу
- СОБЛЮДАЙТЕ ТРЕБОВАНИЯ, ИЗЛОЖЕННЫЕ В НАСТОЯЩЕМ ДОКУМЕНТЕ

Чтобы обеспечить правильную работу котла, также необходимо соблюдать следующие указания:

- Используйте только и исключительно то топливо, которое рекомендовано производителем котла;
- Соблюдайте инструкции по обслуживанию;
- Чистите топку котла после каждого опорожнения ёмкости для гранул (раз в 3-14 дней, когда котёл и находящаяся в нём зола остынут);
- НЕ ПОЛЬЗУЙТЕСЬ котлом в случае нарушения его работы или других перебоев, присутствия ненормальных шумов и/или подозрительных отказов. В этом случае НЕМЕДЛЕННО свяжитесь с уполномоченным сервисным центром;
- НЕ проливайте воду на котёл, а также НЕ тушите огонь в камере сгорания водой;
- НЕ опирайтесь о котёл, так как если он стоит неустойчиво, он может перевернуться;
- НЕ используйте котёл в качестве подставки или крепления для чего-либо. НЕ оставляйте крышку топливной ёмкости открытой;
- НЕ прикасайтесь к окрашенным поверхностям котла, пока он работает;
- НЕ заправляйте котёл дровами или углём. Используйте только гранулы со следующими параметрами:  
размер: диаметр - 6 мм, максимальная длина: 30 мм,  
содержание влаги: до 10 %,   
теплотворная способность: не менее 16,9 МДж/кг или 4,7 квтч/кг, содержание золы: менее 0,7 %
- НЕ используйте котёл в качестве мусоросжигателя.
- Всегда обеспечивайте максимальную безопасность.

## 9 ИНСТРУКЦИИ ПО БЕЗОПАСНОМУ РАЗЖИГАНИЮ И ЧИСТКЕ КОТЛА

НИКОГДА не разжигайте котёл с помощью мазута, лампового масла или любого другого масла или иной горючей жидкости. Все подобные жидкости храните вдали от работающего котла.

Убедитесь, что котёл расположен надлежащим образом и не смещается.

Убедитесь, что топка плотно закрыта и остаётся закрытой на протяжении работы котла. Удалять золу пылесосом можно только после того, как котёл остынет.

Не пользуйтесь для чистки котла абразивными средствами.

## 9.1 РЕГУЛЯРНОЕ ОБСЛУЖИВАНИЕ И ЧИСТКА КОТЛА

Использование пылесоса сепараторного типа облегчает удаление золы из котла.

Прежде чем начинать какие-либо работы по обслуживанию, в том числе чистку, примите следующие меры предосторожности:

- Прежде чем выполнять любые работы, выключите котёл
- Прежде чем выполнять какие-либо работы с котлом, убедитесь, что зола в котле остыла

Удаляйте золу из камеры сгорания пылесосом не реже чем раз в десять дней или каждый раз после того, как заправленная гранулами ёмкость опустеет (только после того, как котёл остынет) **(рис. 10)**.

Удаляйте золу из камеры сгорания пылесосом и тщательно прочищайте камеру не реже чем раз в десять дней или каждый раз после того, как заправленная гранулами ёмкость опустеет (только после того, как котёл остынет) **(рис. 10)**.

Раз в месяц снимайте переднюю дверцу в нижней части теплообменника, с правой стороны котла и прочищайте внутреннее пространство при помощи пылесоса **(рис. 10)**.

Всегда убеждайтесь в том, что котёл и зола в нём остыли.

Это ёмкость для сжигания гранул **(рис. 9)**. Мы рекомендуем проверять дно камеры сгорания и очищать его от золы при каждой чистке. Устанавливая ёмкость для сгорания обратно на место, убедитесь, что она установлена правильно: её необходимо задвинуть пазом к трубке тэна розжига до упора. Только в этом случае Вы можете быть уверены, что котёл будет работать нормально.



Рис. 9



Рис. 10

Если Вам требуются какие-либо разъяснения, смело обращайтесь к организации, монтировавшей Ваш котёл. Поскольку производитель не может контролировать работу монтажника, гарантировать качество его работы и последующего обслуживания производитель не может.

Камеру сгорания необходимо чистить после каждой израсходованной ёмкости гранул, прочищать пылесосом и очищать от всей грязи, остающейся после сгорания гранул.

Никогда не кладите несгоревшие гранулы обратно в ёмкость для гранул или в зольник.

**ВНИМАНИЕ**

Убедитесь, что уплотнительный шнур по краям камеры сгорания не повреждён. Если уплотнительный шнур повреждён, свяжитесь с уполномоченным сервисным центром.

## 9.2 КОНТРОЛЬНЫЕ ДЕЙСТВИЯ И ДЕТАЛИ, ТРЕБУЮЩИЕ УХОДА

УКАЗАННЫЕ ДАЛЕЕ ДЕЙСТВИЯ ПОМОГУТ ОБЕСПЕЧИТЬ БЕСПЕРЕБОЙНУЮ РАБОТУ КОТЛА. КРОМЕТОГО, КОТЁЛ БУДЕТ РАБОТАТЬ ЭФФЕКТИВНЕЕ, И ПОВЫСИТСЯ ОТДАЧА ТЕПЛА В СИСТЕМУ:



**Убедитесь, что котел и зола в нем остыли! Отключите электропитание!**

- Чтобы обеспечить идеальную чистоту, удаляйте золу при помощи пылесоса из-под ёмкости для сгорания и из камеры сгорания каждую неделю или после израсходования каждой 130-килограммовой ёмкости с гранулами (Бункера) в зависимости от того, что наступит раньше. Для чистки стенок топки используйте метёлку или щётку.
- Очищайте вентилятор вытяжки дымовых газов, сняв защитный кожух вентилятора и чистя лопасти вентилятора метёлкой или щёткой.

## 9.3 ГЕНЕРАЛЬНАЯ ЧИСТКА КОТЛА ПО ОКОНЧАНИИ ОТОПИТЕЛЬНОГО СЕЗОНА ИЛИ ПЕРЕД НАЧАЛОМ НОВОГО СЕЗОНА:

- По окончании отопительного сезона, либо после выработки котлом 4-х тонн пеллет, отключите котёл от электросети. И проведите его генеральную очистку, согласно регламента «Межсезонная очистка» - доступно в разделе «техподдержка» на сайте [www.bio-tep.ru](http://www.bio-tep.ru)
- Очень важно проверять и чистить котёл так, как это описано в инструкциях.
- Дверное уплотнение из монтажного материала, устойчивого к воздействию высоких температур, после длительной эксплуатации может отойти. Чтобы восстановить его герметичность, нанесите термостойкий монтажный материал на заднюю часть уплотнения. Таким образом дверцы топki вновь смогут герметично закрываться.

**ДЫМОХОД** все секции внутри и снаружи помещения (необходимо прочищать по завершении каждого отопительного сезона):

- Дымоход, трубу и кожух трубы надлежит проверять и чистить ежегодно. За профессиональным обслуживанием обращайтесь к работнику или предприятию, производящему чистку дымоходов.

## 9.4 ДОПОЛНИТЕЛЬНОЕ ОБСЛУЖИВАНИЕ

Ваш котёл представляет из себя генератор тепла, работающий на гранулах. Поэтому ему ежегодно требуется особое обслуживание, выполняемое уполномоченными компанией ТПК БИО-ТЕП работниками.

Регулярное ежегодное обслуживание обеспечивает хорошее техническое состояние котла, большую эффективность его работы, сохраняет в силе условия гарантии и продлевает ожидаемый срок службы устройства. Работы того типа, который описан в предшествующей части, рекомендуется выполнять по завершении отопительного сезона. Цель этих работ – проверить и обеспечить безупречную работу всех компонентов котла.

## 10 ВАЖНАЯ ИНФОРМАЦИЯ ПО БЕЗОПАСНОСТИ

Вы приобрели продукт наивысшего качества.

За любой информацией, которая может потребоваться, Вы можете обращаться к поставщику. Правильная установка отопительного прибора, в соответствии со всеми инструкциями, предотвращает перебои в работе котла, возникновение риска пожара и других опасностей.

Котёл работает по принципу создания отрицательного давления в камере сгорания. Поэтому необходимо следить за тем, чтобы стыки дымохода были герметизированы



### **ВНИМАНИЕ!**

При аварийном отключении электричества в активной фазе горения, и недостаточной приточке воздуха к котлу, либо при пренебрежении к рекомендации по расположению приточного отверстия у котла снизу, возможно задымление помещения через бункер. Это не означает возгорания пеллет в бункере и необходимости заливать его водой! Просто проветрите помещение.

Обратная тяга при остановке котла возникает при недостаточной остаточной тяге в дымоходе. Что не допускается правильной организацией дымохода, согласно положений настоящей инструкции.



### **ВНИМАНИЕ**

В случае возгорания в дымоходе, необходимо немедленно удалить всех людей и животных из опасной зоны. Затем необходимо немедленно отключить питание главным рубильником или извлечь кабель из розетки (если это можно сделать без риска) и вызвать пожарную службу.



### **ВНИМАНИЕ**

Чтобы обеспечить бесперебойную и безопасную работу котла, не используйте в качестве топлива измельчённую древесину, мдф-пеллеты, пеллеты из отходов мебельного производства, это приведет к лишению гарантии и выходу из строя горелки, элементов теплообменника в течение нескольких часов.

Агропеллеты и пеллеты из жмыха подсолнечника приводят к быстрому засорению камеры сгорания и теплообменника, и от вас потребуются производить генеральную очистку котла несколько раз в месяц.

Пеллеты с высоким содержанием минеральных примесей не повреждают элементы котла но потребуют от вас внимательного отношения к нарастающему зольному остатку «коржу», который потребуются удалять из чашки горелки один раз в два три дня.



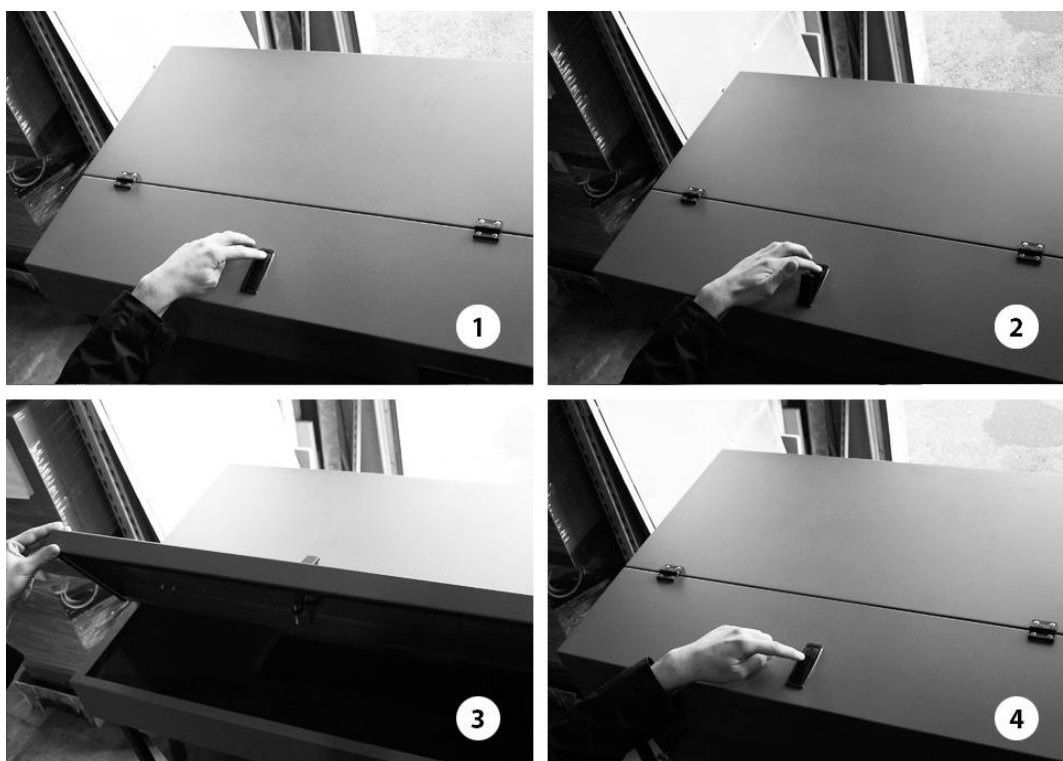
**ВНИМАНИЕ**

**Не используйте котёл в качестве мусоросжигателя! Это приведет к лишению гарантии и выходу из строя горелки, элементов теплообменника в течение нескольких часов.**

## 11 КАЧЕСТВО ГРАНУЛ.

Котёл предназначен для работы на гранулах. Так как на рынке предлагаются гранулы самых различных типов и размеров, очень важно закупать гранулы без каких-либо примесей. Используйте только компактные и не создающие пыли гранулы. Спрашивайте у поставщика подходящие гранулы диаметром 6 мм и длиной 30 мм. Надлежащее функционирование котла зависит от типа и качества гранул.

Гранулы заправляются в топливную ёмкость сверху, через откидную крышку ёмкости (*рис. 11*). Во время заправки проследите за тем, чтобы в ёмкость не попали твёрдые предметы, плёнка или какие-либо другие посторонние предметы, которые могут помешать работе дозирующего шнека. Не залезайте в ёмкость для топлива.



*Рис. 11*



**ВНИМАНИЕ**

**Производитель не несёт никакой ответственности за ущерб, могущий возникнуть вследствие использования некачественных гранул, а также за плохую работу котла вследствие низкого качества используемых гранул или дополнительных примесей, посторонних предметов, в том числе металла, пластика, тряпок и прочего мусора, попадающего в бункер из фасовки.**





**ВНИМАНИЕ**

**Гранулы должны** соответствовать стандарту DIN 51731, ГОСТ Р 55114-2012 (EN 14961-2:2011) **Древесные пеллеты для непромышленного использования**

**11.1 ХРАНЕНИЕ ГРАНУЛ**

Гранулы необходимо хранить в сухом, не слишком холодном месте. Холодные (температурой около 5 °С) и влажные гранулы снижают теплотворную способность и вызывают потребность в более частой чистке котла.

При перемещении гранул будьте внимательны, чтобы не рассыпать их. Если наполнить топливную ёмкость опилками, они могут закупорить систему дозирования гранул.

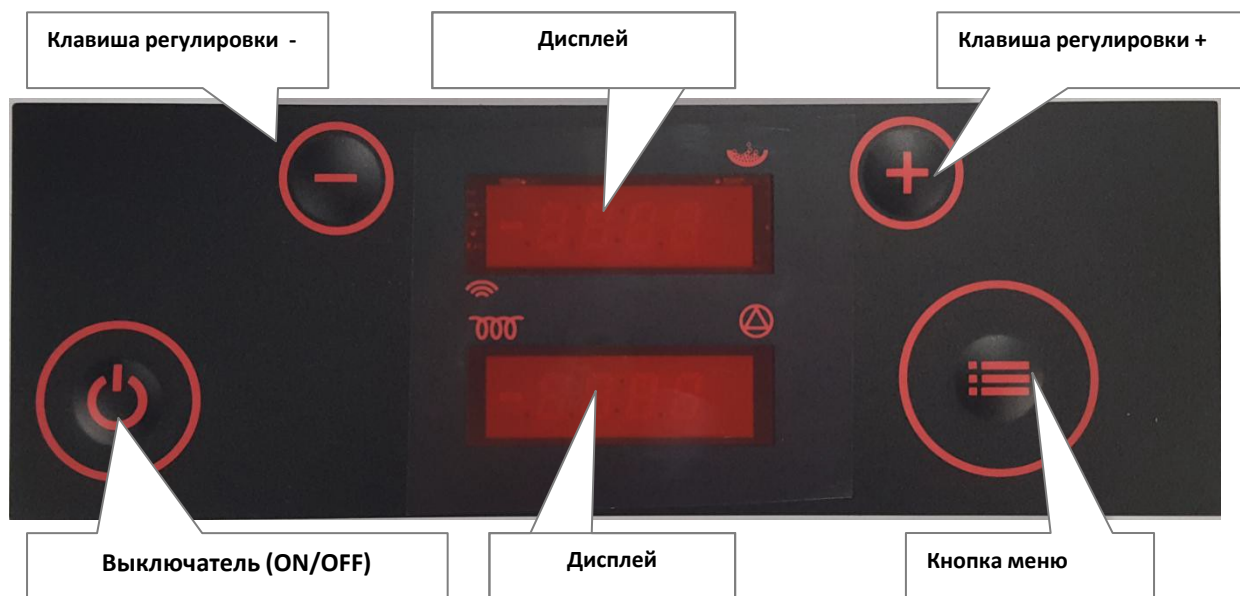


**ВНИМАНИЕ**

**ГРАНУЛЫ НЕ ДОЛЖНЫ ХРАНИТЬСЯ РЯДОМ С КОТЛОМ. Держите их на расстоянии минимум ½ метра.**

**12 ОПИСАНИЕ И ФУНКЦИОНИРОВАНИЕ ПУЛЬТА УПРАВЛЕНИЯ**

**12.1 ПОКАЗАНИЯ СООБЩЕНИЙ НА ДИСПЛЕЕ**



**Дисплей**

**Функция**



**верхний дисплей** отображает состояние котла, выбранное меню, дозировочную операцию и операцию, запрограммированную по времени



**нижний дисплей** отображает текущее время, значения настроек и параметров и предупреждающие надписи



индикатор работы свечей зажигания индикатор работы насоса



индикатор дозирования операций

## 12.2 Показания на дисплее во время работы котла в режиме горения

Верхний дисплей: верхний дисплей попеременно отображает: **BURN**, а затем **P5D5**, где **Px** означает фактическую мощность работы на данный момент, а **DX** – заданную мощность работы

Нижний дисплей: нижний дисплей попеременно отображает: Температуру дымовых газов: **155**. Температуру воды в котле: **B72** Температуру возвратной воды: **r45**, если подключена термopара обратки!

## 12.3 Показания на дисплее во время паузы .

Верхний дисплей: **OFF**

Нижний дисплей: Time: **18:35**

### Кнопка

### Функция



#### Кнопка ON/OFF

Нажмите и удерживайте кнопку для включения/выключения котла.

Краткое нажатие – возврат на основной экран.



#### Кнопка UP (вверх)

Нажмите во время работы котла, чтобы повысить заданную мощность.

Если перед этим нажать кнопку MENU, эта кнопка повышает значение желаемой температуры воды в котле. В режиме меню при помощи кнопки выбирается нужное субменю.



### Кнопка DOWN (вниз)

Нажмите во время работы котла, чтобы понизить заданную мощность.

Если перед этим нажать кнопку MENU, эта кнопка понижает значение желаемой температуры воды в котле. В режиме меню при помощи кнопки выбирается нужное субменю.



### Кнопка MENU (меню)

Краткое нажатие кнопки при нахождении на основном экране отображает заданное значение температуры воды в котле, которое затем можно изменять при помощи кнопок + и -.

Нажмите и удерживайте не менее 2 секунд, чтобы войти в режим меню.

Нажмите и удерживайте не менее 4 секунд, чтобы открыть расширенные настройки меню. При последующих нажатиях кнопки отображаются пункты меню. Для выбора параметров в субменю используйте кнопки + и -. При кратком нажатии кнопки MENU заданное значение параметра начинает мигать. При этом его можно изменять при помощи кнопок

+ и -.

Коротко нажмите кнопку ON/OFF и удерживайте кнопку MENU, чтобы просмотреть все пункты меню и вернуться на основной экран.

## 12.4 Пояснения к сообщениям и статусам котла

12:53	Котёл в режиме ожидания.
°OFF	Котёл находится в режиме ожидания, но временная программа активна и запустит котёл согласно настройкам по времени.
12:53	
TEST	Котёл проверяет, присутствует ли в топке пламя и происходит ли процесс горения надлежащим образом. Эта процедура запускается после отключения питания.
FIRE	
Heat	В фазе разжигания, после того как дозировочный шнек заполнит топку, свеча зажигания разогревает гранулы до их воспламенения.
UP	
Fuel	По окончании фазы нагрева котёл разжигает гранулы. Дозировки в этой фазе не происходит.
IGNI	
TST	По окончании фазы разжигания котёл отключает свечу и проверяет, прошло ли разжигание успешно, правильно ли проходит процесс горения и поднимается ли температура надлежащим образом.
IGNI	
BURN	Фаза горения (обычный рабочий режим). Нижний дисплей показывает температуру дымовых газов на выходе из котла.
123°	
BURN	Фаза горения. Нижний дисплей показывает температуру воды в котле.
B78°	

<b>BURN</b>	Фаза горения. Нижний дисплей показывает температуру возвратной воды.
<b>R48 °</b>	
<b>P5 D5</b>	Фаза горения. Верхний дисплей показывает текущую мощность котла (Px) из заданную мощность котла (Dx).
<b>R48 °</b>	
<b>CLN</b>	Фаза чистки. Вентиляторы выдувают из топки золу и другие остатки. Эта фаза автоматически запускается в определённые моменты времени на протяжении фазы горения.
<b>FIRE</b>	
<b>FIRE</b>	Котёл выполняет процедуру выключения и охлаждается.
<b>STOP</b>	
<b>COOL</b>	Когда температура воды в котле, даже при минимальной мощности, достигает заданной температуры, котёл входит в фазу COOL FLUID (охлаждение жидкости) и охлаждается. Котёл автоматически возобновляет работу, когда вода в котле охлаждается ниже заданного порога.
<b>FLUID</b>	
<b>ALAR</b>	Недостаток гранул в фазе горения.
<b>PEL</b>	
<b>ALAR</b>	Разжигание не удалось. Проверьте состояние котла, прочистите топку и попробуйте запустить процедуру разжигания снова.
<b>FIRE</b>	
<b>ALAR</b>	Задействован термический предохранитель. Проверьте состояние котла и, если Вы не обнаружили ничего ненормального, сбросьте предохранитель вручную и перезапустите котёл, или обратитесь в сервисный центр.
<b>STB</b>	
<b>ALAR</b>	Задействован предохранительный элемент сброса давления. Проверьте состояние котла и, если Вы не обнаружили ничего ненормального, перезапустите котёл или обратитесь в сервисный центр.
<b>PRES</b>	
<b>ALAR</b>	Нет сигнала с датчика дымовых газов. Обратитесь в сервисный центр.
<b>TC1</b>	
<b>ALAR</b>	Нет сигнала температуры в топке. Обратитесь в сервисный центр.
<b>TCh</b>	
<b>ALAR</b>	Нет сигнала с датчика потока, или вентиляторы не работают надлежащим образом. Обратитесь в сервисный центр.
<b>Air</b>	
<b>ALAR</b>	Прочистите котёл и/или дымоход.
<b>dr tY</b>	
<b>ALAR</b>	Нет сигнала температуры воды. Обратитесь в сервисный центр.
<b>NTC</b>	

**ALAR**  
**GASS**

Температура дымовых газов слишком высока.

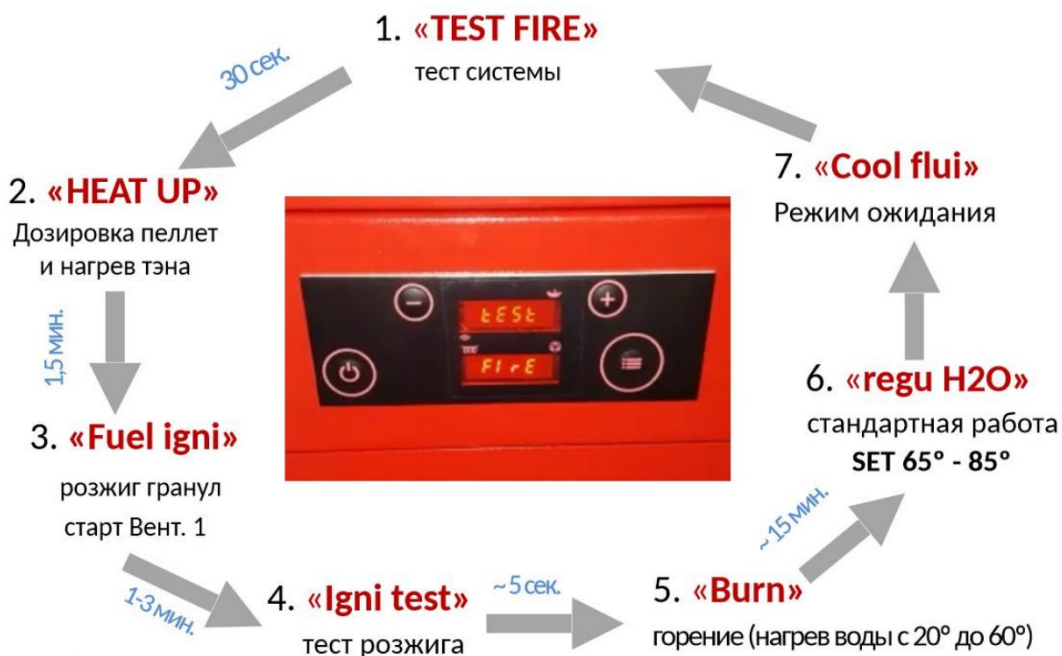
## 12.5 ВЫКЛЮЧЕНИЕ КОТЛА

При нажатии и удержании кнопки **ON/OFF** более чем на полсекунды (во время работы котла), дисплей показывает **ON**, и котёл начнёт процедуру выключения, когда кнопка будет отпущена. Дозировочный шнек останавливается, и дисплей показывает **STOP FIRE**. Вентиляторы работают на высокой скорости, чтобы предотвратить чрезмерное повышение температуры воды в котле. Когда котёл охлаждается ниже установленного уровня температуры, вентиляторы включаются на максимальной скорости и выдувают из топки последние частицы. Дисплей показывает **OFF**.

## 12.6 ВКЛЮЧЕНИЕ КОТЛА

При нажатии и удержании кнопки **ON/OFF** более чем на полсекунды (когда котёл находится в режиме ожидания), дисплей показывает **OFF**, и котёл начнёт процедуру включения, когда кнопка будет отпущена. Дисплей показывает **TEST FIRE**. Вентиляторы работают на высокой скорости, прочищая топку. Дозировочный шнек неподвижен, свеча зажигания нагревается.

Если температура в топке низкая, запускается процедура нагрева **HEAT UP**, в ходе которой гранулы быстро подаются в топку при выключенных вентиляторах. Затем запускаются процедуры **Fuel igni** и **TEST igni**, которые выполняются до тех пор, пока котёл не достигнет условий, необходимых для перехода в фазу горения (**BURN**).



## 12.7 ПРОГРАММИРОВАНИЕ ПО ВРЕМЕНИ

Нажмите и удерживайте (пока дисплей не покажет "TEN") кнопку **MENU**, чтобы войти в меню программирования по времени.

Выбирая ON или OFF, можно, соответственно, включить или выключить заданную программу. Необходимо выставить точное время и текущий день недели (1 – понедельник, и т.д.), а затем запрограммировать 6 программных периодов и температурных значений.

Каждый из 6 временных периодов определяется временем начала (P1a – время начала программы 1) и временем окончания (P1d – время окончания программы 1). В течение этого периода котёл работает, поддерживая определённую температуру воды в котле (P1t).

Затем определите до 3 временных периодов на каждый день недели.

Пример (для вторника): верхний дисплей показывает DAY2, а нижний – P1, P3 и P6, что означает, что по вторникам котёл будет активно работать в те периоды, которые запрограммированы согласно программам P1, P3 и P6.

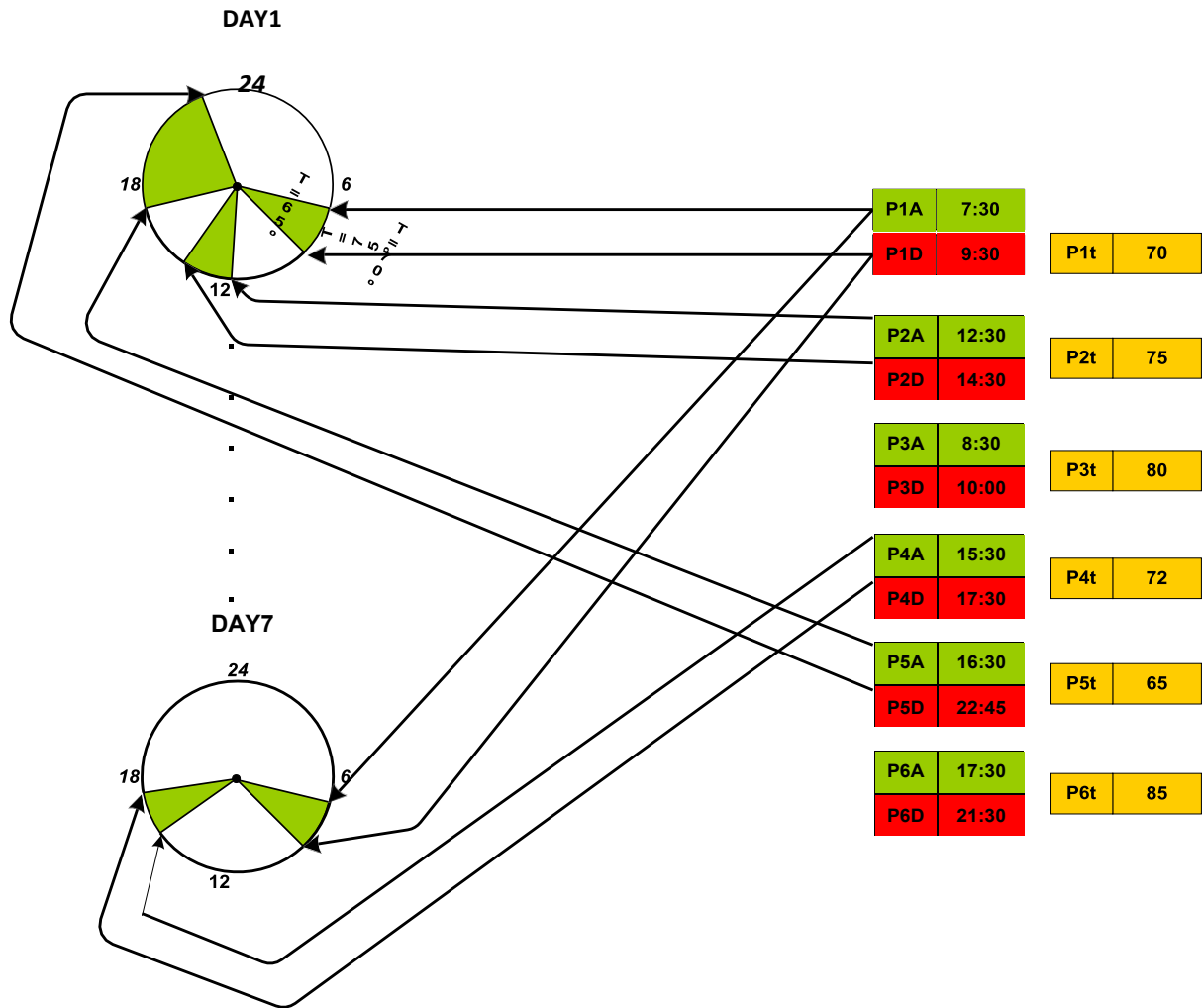
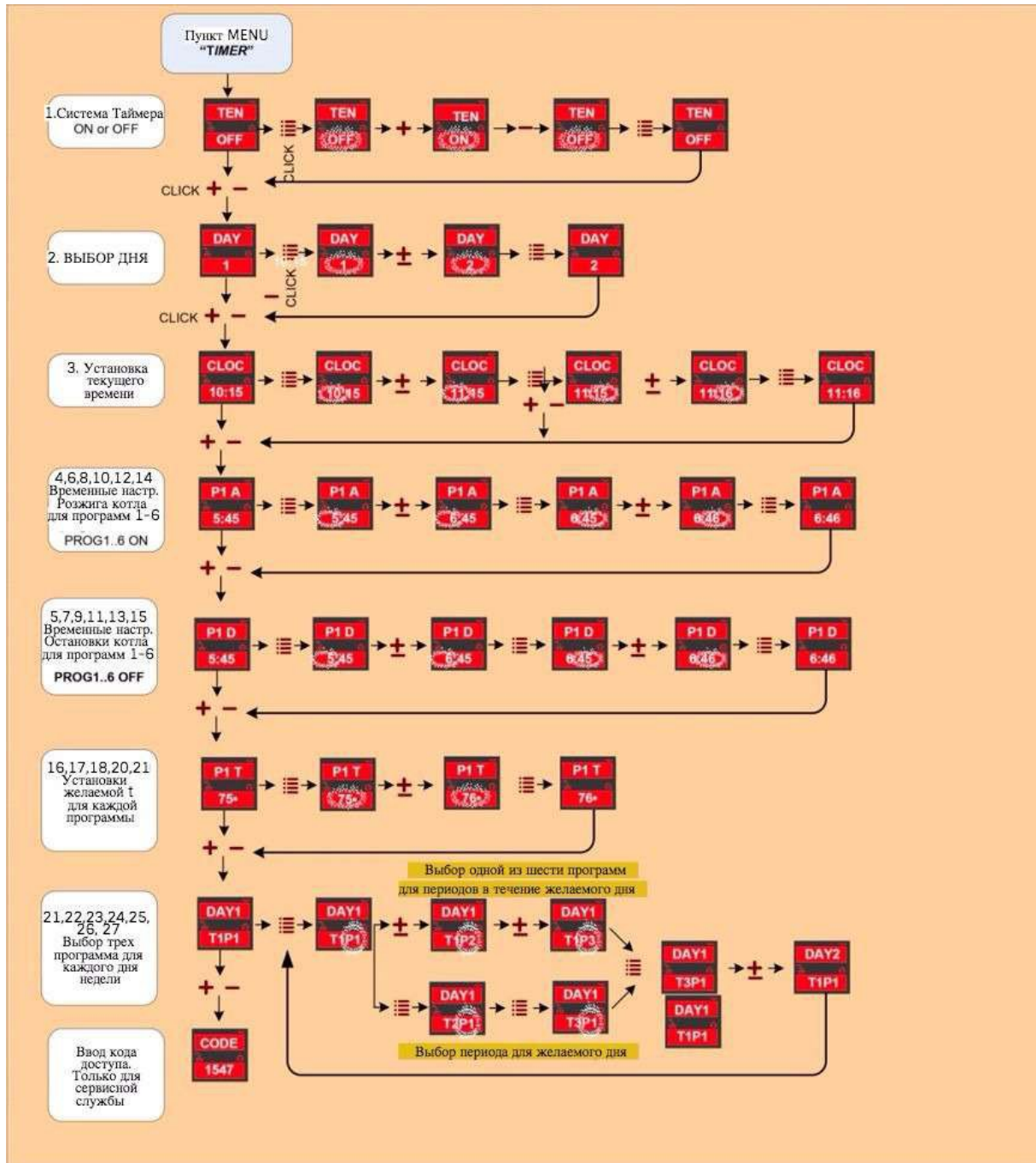


рисунок 12: Схема настроек таймера

### Навигация по меню таймера



## 13 МЕНЮ

Удерживая кнопку MENU, можно просмотреть пункты меню. Чтобы выбрать определенное меню, отпустите кнопку в тот момент, когда оно отображено на экране. Описания каждого отдельного меню приведены далее:

Нажмите **кнопку +**, чтобы повысить значение заданной мощности, или **кнопку –**, чтобы понизить его.

Нажмите **кнопку MENU**, чтобы отобразить заданную температуру воды в котле. Её можно изменять нажатием **кнопок + и -**.

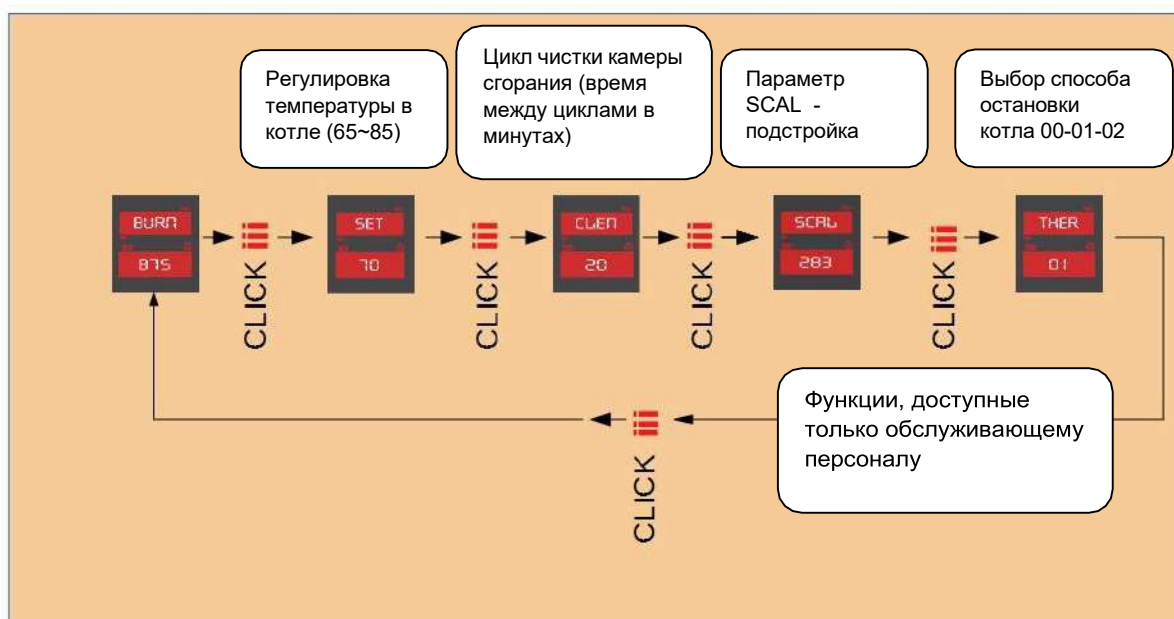
Котёл работает при заданной мощности, пока температура воды в котле не достигнет порога модуляции, или пока дымовые газы не достигнут предельных значений. В первом случае, отображается надпись Regu H2O, а во втором – Regu Gas.

В случае прекращения подачи питания менее чем на 2 минуты, котёл возвращается к обычному режиму работы, когда подача питания возобновляется. Если питания нет более 2 минут, котёл автоматически выполняет предохранительное выключение и охлаждение, а затем перезапускается.



### ВНИМАНИЕ

**При нажатии и удержании кнопки MENU в течение 2 секунд (отпустите кнопку, когда отобразится tH2O) на дисплее отобразится текущая температура воды в котле. При нажатии кнопки «+» или кнопки «-» вы прокручиваете вперёд или назад показания всех датчиков котла**



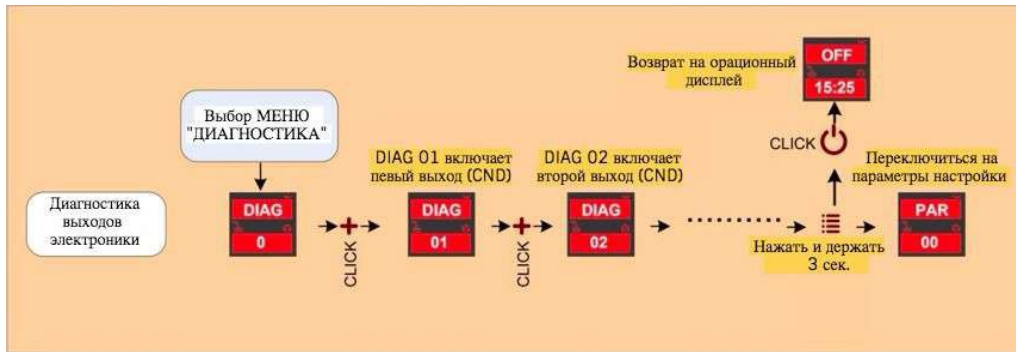
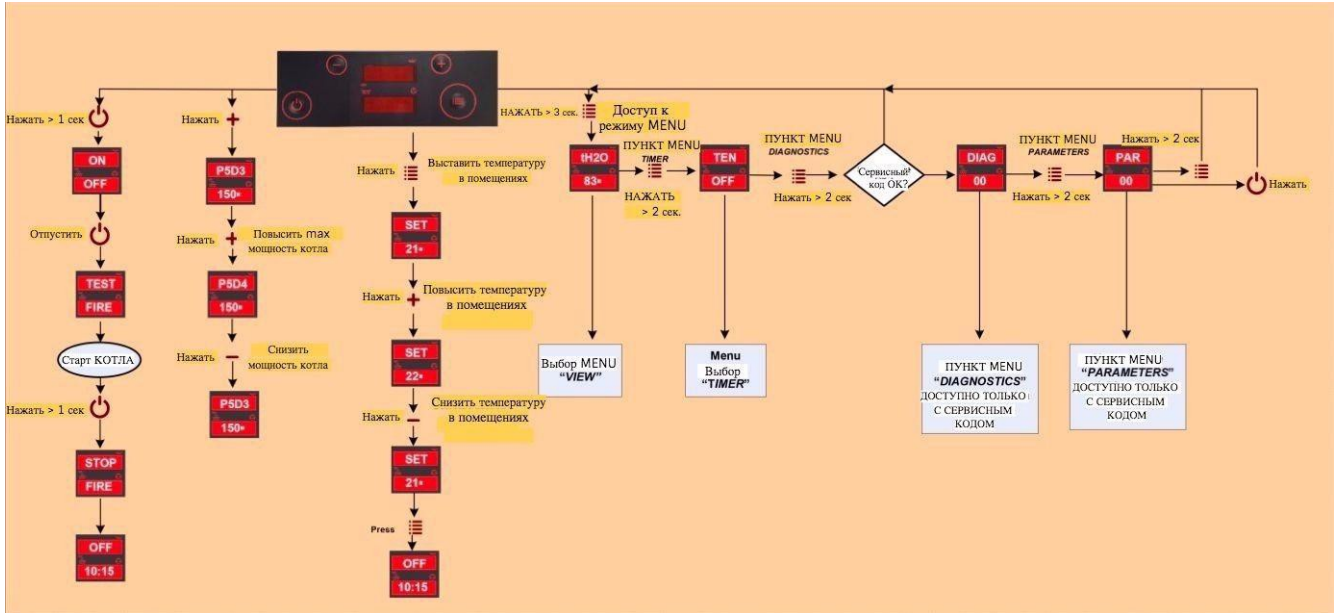
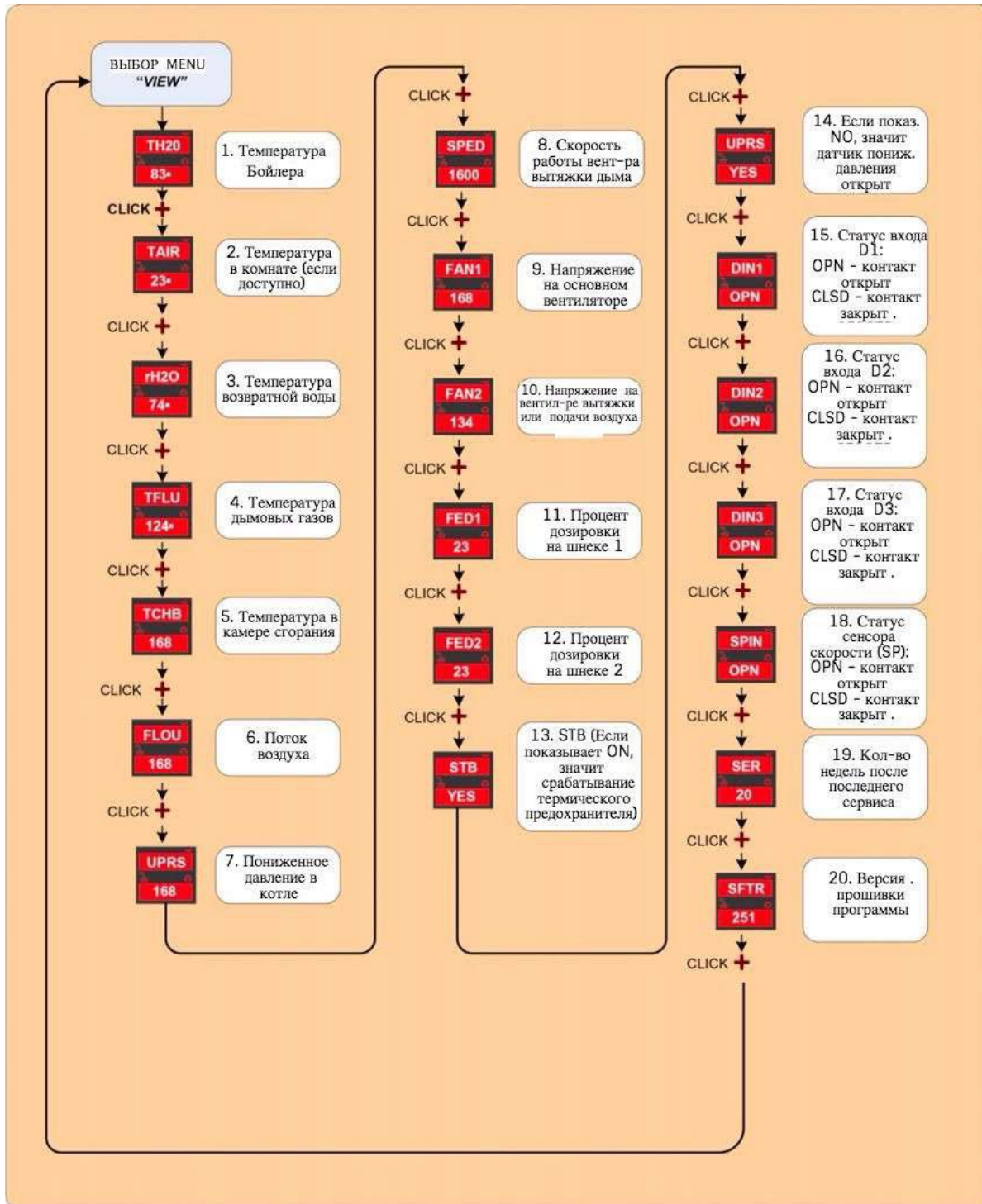


Рисунок 13: Описание Меню2

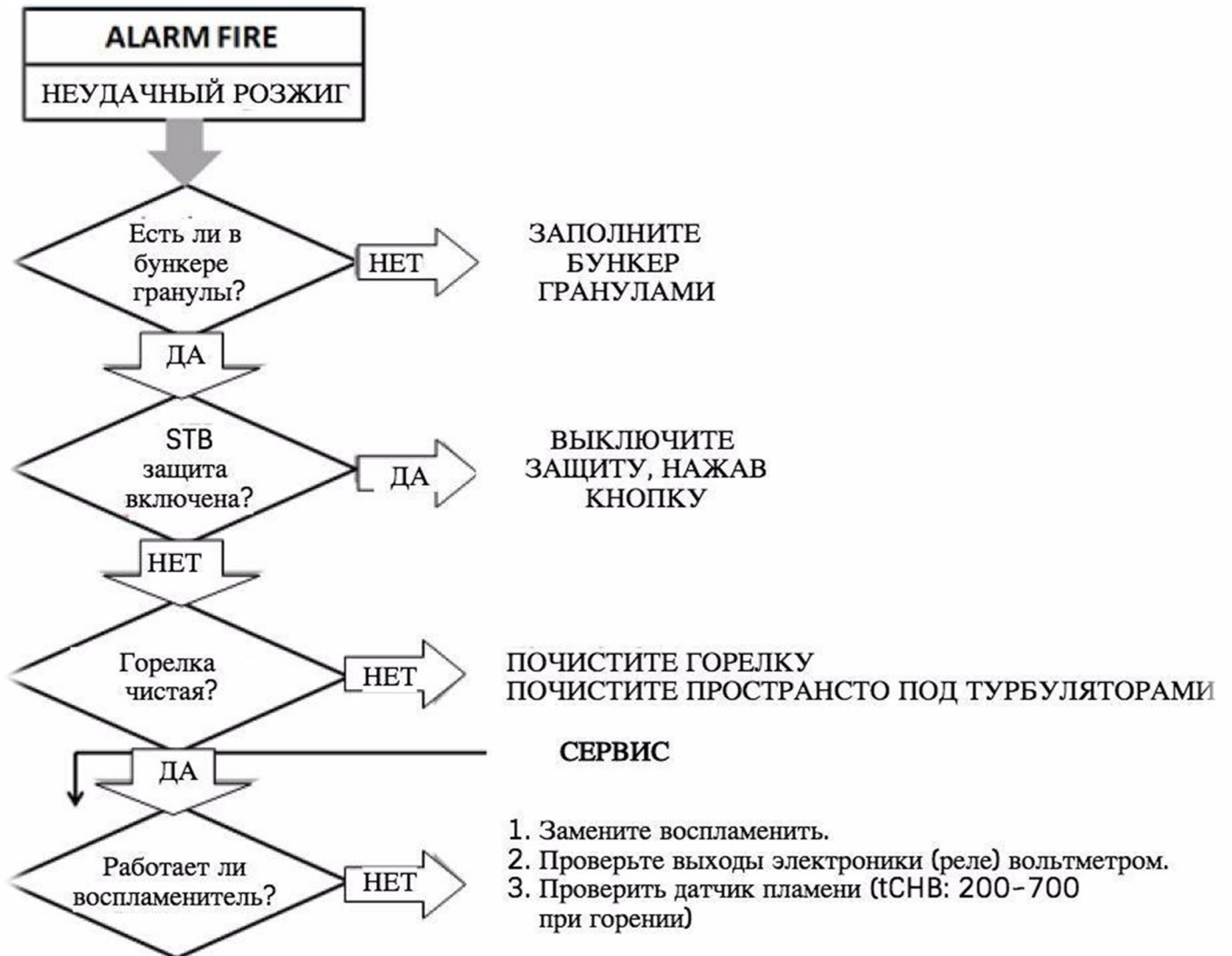






# 14 СТАТУСЫ ТРЕВОГИ

## 14.1 ALARM FIRE



14.2 ALARM PRESS



14.3 ALARM PELL

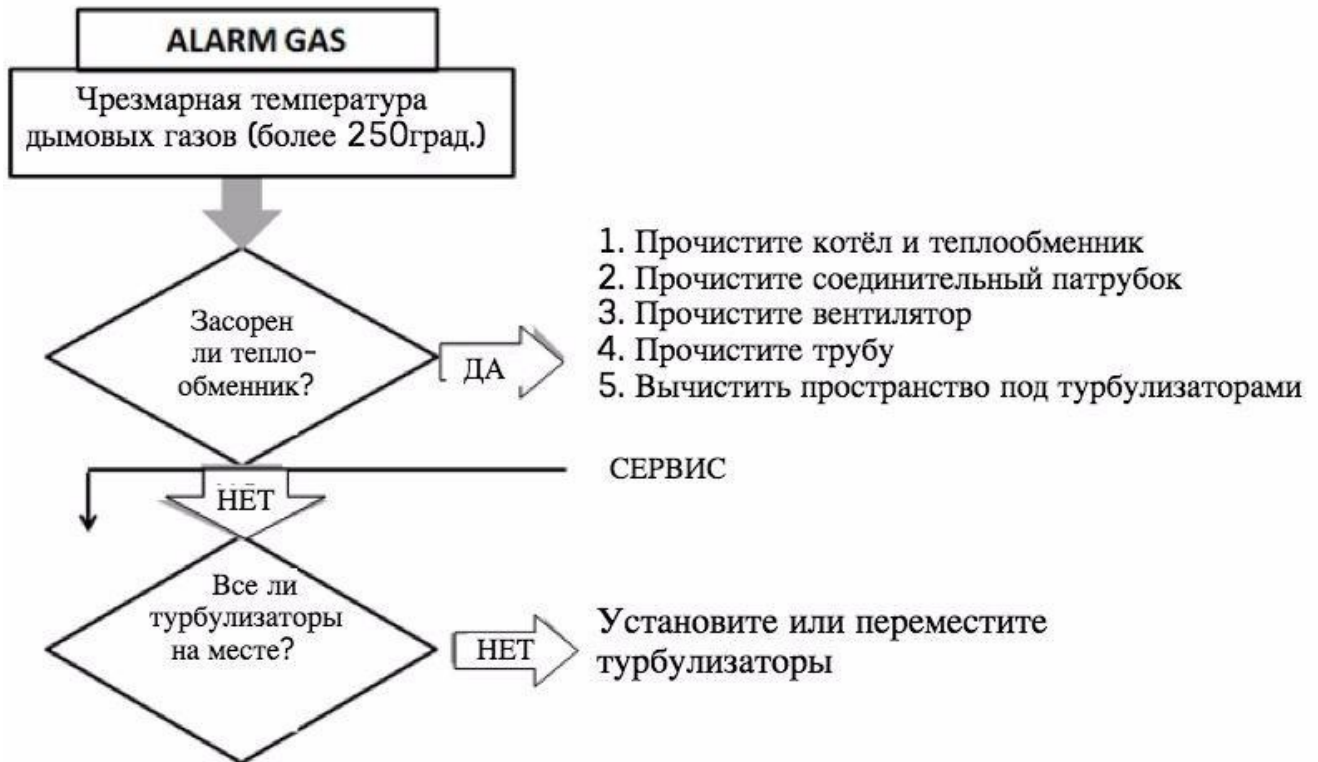
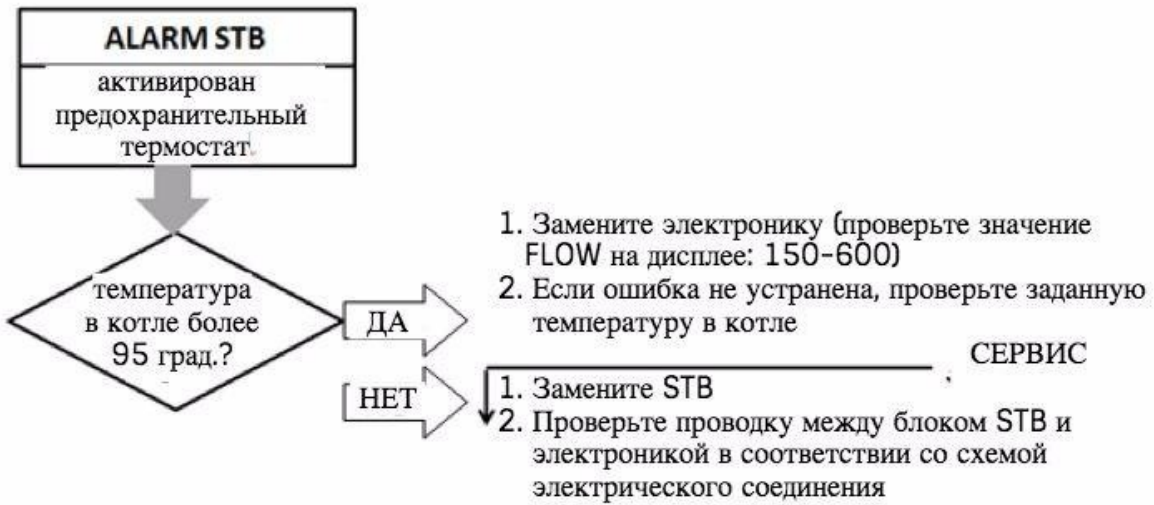


14.4 DIRTY





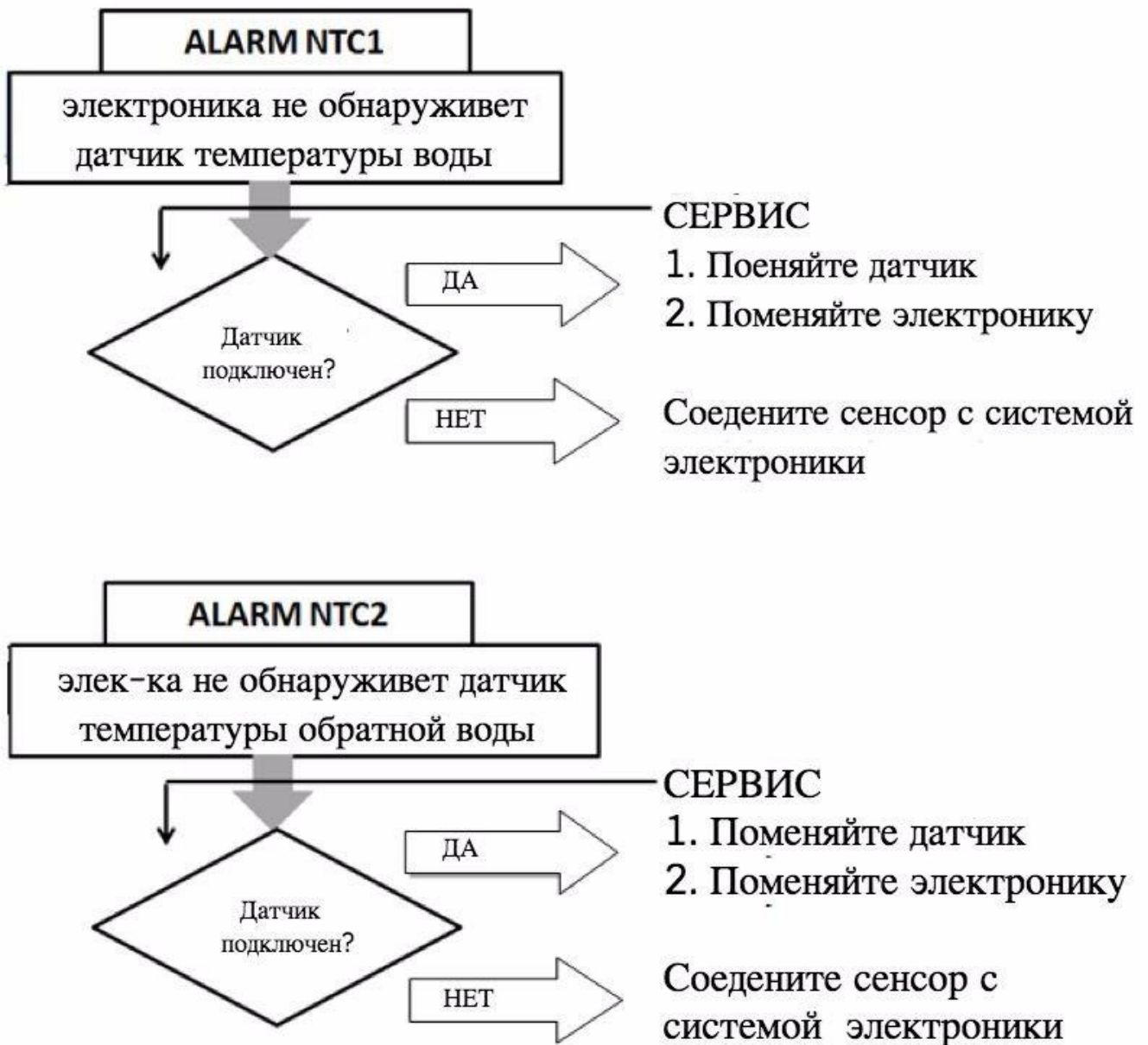
### 14.5 ALARM STB



14.6 ALARM TS 1 – TS 2



14.7 ALARM NTC 1 – NTC 2



## 15 ИНФОРМАЦИЯ О ЛИКВИДАЦИИ И УТИЛИЗАЦИИ КОТЛА

Ответственность за ликвидацию и утилизацию котла полностью лежит на его владельце, который должен действовать согласно законам страны своего проживания в области безопасности, защиты окружающей среды и бережного отношения к ней.

Ликвидация и утилизация котла может быть поручена третьему лицу, имеющему лицензию или полномочия на ликвидацию и утилизацию указанных выше материалов.

**УКАЗАНИЕ:** вне зависимости от каких-либо обстоятельств, Вы обязаны придерживаться и соблюдать требования тех законов, которые действуют в стране, где котёл установлен.

После ликвидации котла надлежит ликвидировать также и маркировку CE, инструкцию по эксплуатации, обслуживанию и установке, а также любые другие документы, относящиеся к котлу.

**ВНИМАНИЕ**

- Все разобранные детали должны быть надлежащим образом утилизированы:
- • удалите все электрические детали;
- • отсоедините аккумулятор от устройства управления;
- • утилизируйте аккумулятор контрольного устройства в соответствии с нормами соответствующих контейнерах;
- • утилизируйте ядро котла или продайте его в качестве металлолома.

**ВНИМАНИЕ**

Выброшенный котёл в доступных зонах может представлять серьёзную опасность для людей и животных. Владелец котла всегда несет ответственность за нанесенный ущерб.

## 16 УСЛОВИЯ ГАРАНТИИ

Для того, чтобы гарантия оставалась полностью действительной, в соответствии со статьёй 470 ГК РФ (положениями Директивы ЕЭС 1999/44/E (42/2002), пользователь обязан тщательно соблюдать приведённые в настоящем документе инструкции, а именно:

- Эксплуатировать котёл в обозначенных пределах, согласно приведённым в инструкции по эксплуатации условиям;
- Обеспечивать постоянное и добросовестное обслуживание котла;
- Соблюдать все меры предосторожности, предписываемые действующими законами;
- Не допускать непрофессионального вмешательства в работу котла;
- Использовать только оригинальные запасные части.

### 16.1 СРОК ДЕЙСТВИЯ ГАРАНТИИ:

Срок гарантии равен 24 месяцам. Гарантийный срок начинается с момента ввода в эксплуатацию котла сертифицированным специалистом подтверждённым Актом запуска котла, но не позднее 6 месяцев после приобретения пеллетного котла.

### 16.2 ОБЩИЕ УСЛОВИЯ ГАРАНТИИ:

Мы заявляем:

- что продукт будет работать безупречно в течение всего гарантийного периода, если при этом он используется по назначению и с соблюдением прилагаемых инструкций по эксплуатации и обслуживанию;
- что на протяжении гарантийного периода компания, через посредничество полномочных сервисных предприятий, обязуется устранять любые неисправности/дефекты, из-за которых устройство не может работать согласно своему назначению, не позднее чем в течение 45 дней с момента получения письменного сообщения о таковых неисправностях/дефектах;
- что продукт, не отремонтированный в указанные выше сроки, по запросу получателя гарантии, будет заменён на новый, и гарантийный период при этом будет продлён на



время, которое занял ремонт;

- что полномочное сервисное предприятие гарантирует соблюдение условий гарантии печатью и подписью его представителя на опубликованном гарантийном документе.

Заявление о получении услуг по гарантии:

Гарантия действительна при том условии, что:

- В распоряжении клиента имеется действительный документ, удостоверяющий покупку (чек), выданный продавцом.
- Отопительный прибор был установлен квалифицированным и/или надлежащим образом обученным лицом, которое определяет, соответствует ли прибор всем техническим характеристикам системы, в которую прибор устанавливается, и обязательно должно соответствовать приведённым в инструкции требованиям.
- Котёл эксплуатируется в соответствии с инструкцией по эксплуатации.

Заявление о получении услуг по гарантии подаётся тому продавцу, у которого прибор был приобретён.

В заявлении о неисправностях обязательно нужно привести точное описание неисправности или дефекта.

Период гарантии доступности обслуживания и запасных частей для котла:

- гарантийный период, на протяжении которого мы гарантируем доступность обслуживания и запасных частей для неограниченной эксплуатации продукта, составляет 7 лет со дня первого запуска котла;
- в случае, если в производство поступит другая модель котла, мы гарантируем наличие запасных частей для Вашего продукта на протяжении 3 лет;
- по истечении 7 лет, запасные части также будут доступны, но они могут иметь другую цветовую окраску, отличающуюся от окраски Вашего продукта.

Гарантия не действует или не покрывает ущерб, явившийся результатом:

- Влияния погодных, химических или электрохимических факторов, ударов молнии, стихийных бедствий и/или природных катастроф, неправильной эксплуатации продукта, недостаточного обслуживания, модификации продукта или вмешательства в его работу, применения неподходящего или недостаточного дымохода и других причин, не связанных с продуктом, например, неправильного или ненадлежащего монтажа;
- Сжигания материалов, не соответствующих требованиям к типу топлива, приведённым в настоящей инструкции;
- Любых повреждений, полученных в ходе транспортировки или нанесённых транспортными средствами. Поэтому тщательно осматривайте доставленный товар при его получении. Если он оказывается повреждён, немедленно сообщайте об этом продавцу и зафиксируйте повреждения в приёмном документе или в заказе на поставку;
- Запуска устройства работниками компании, не имеющей соответствующих полномочий для работы с продуктами ТПК БИО-ТЕП;
- Вмешательства в работу продукта или его ремонта не уполномоченными на то лицами;
- Несоблюдения пользователем инструкции по эксплуатации и обслуживанию;
- Возникновения дефектов или неисправностей отопительного устройства, вызванных дефектами оборудования от других производителей.

Ответственность компании ТПК БИО-ТЕП ограничивается поставкой устройства. Прибор должен быть смонтирован надлежащим образом, в соответствии с инструкциями производителя и действующими законами. Монтаж должен быть выполнен квалифицированными работниками, назначенными производителем или его представителем/продавцом<sup>1</sup> (и/или под его руководством и под его ответственность), который принимает на себя всю ответственность за результат монтажа и последующую надлежащую работу установленного продукта. В случае невыполнения этих условий, компания ТПК БИО-ТЕП не несёт ответственности ни при каких обстоятельствах.

<sup>1</sup> Представителем/продавцом считается любое физическое или юридическое лицо, уполномоченное продавать продукты конечным пользователям настоящей гарантии.

**ПРИМЕЧАНИЕ:** Компания ТПК БИО-ТЕП не несёт ответственности за какой-либо ущерб и его последствия, даже если они являются последствиями замены неисправной детали котла.

Компания ТПК БИО-ТЕП гарантирует, что все её продукты изготовлены из материалов высшего качества и с применением производственных процессов, обеспечивающих идеальную эффективность. Если в ходе обычной эксплуатации какие-либо детали оказываются дефектными или неисправными, они подлежат замене.

### 16.3 ДЕТАЛИ, ПОДВЕРЖЕННЫЕ НОРМАЛЬНОМУ ИЗНОСУ, НА КОТОРЫЕ ГАРАНТИЯ НЕ РАСПРОСТРАНЯЕТСЯ:

- Уплотнения и чугунные части, не имеющие каких-либо признаков дефектов, которые можно было бы отнести за счёт ошибок при производстве;
- Изменения цвета, трещины и небольшие изменения размеров не являются основанием для бракования продукта, так как они представляют собой результат естественных свойств материалов.

### 16.4 ОТВЕТСТВЕННОСТЬ:

Компания ТПК БИО-ТЕП не предоставляет компенсаций за какой-либо прямой или косвенный ущерб, вызванный продуктом или связанный с ним.

### 16.5 ОБСЛУЖИВАНИЕ НА ПРОТЯЖЕНИИ ГАРАНТИЙНОГО ПЕРИОДА:

ТПК БИО-ТЕП **устраняет относящиеся к сфере действия гарантии проблемы только через своих полномочных представителей.**

### 16.6 СУД НАДЛЕЖАЩЕЙ ЮРИСДИКЦИИ:

Юрисдикцию для разрешения в соответствии с действующим законодательством. В случае замены каких-либо деталей, гарантия не продлевается.

Какого-либо возмещения за те промежутки времени, в течение которых продукт не мог использоваться, не предоставляется.

ТПК БИО-ТЕП *не несёт ответственности за какие-либо ошибки в настоящей инструкции. Мы оставляем за собой право вносить изменения без предварительного уведомления.*

# ИНСТРУКЦИИ ДЛЯ МОНТАЖНИКОВ / УСТАНОВЩИКОВ

Эта часть инструкции предназначена исключительно для монтажников и содержит все основные данные, необходимые для монтажа и подключения отопительного устройства.

## 17 ИНСТРУКЦИЯ ПО ПОДКЛЮЧЕНИЮ КОТЛА

Перед тем, как подключить котёл к системе центрального отопления, необходимо проверить следующее:

- Правильность установки пружины обратного клапана (или других запорных элементов группы безопасности) для автоматического предотвращения неконтролируемой циркуляции теплоносителя через котёл под действием земного притяжения.
- Правильность установки трубопроводов центрального отопления (размеры труб, удаление воздуха, функционирование трубопровода, соответствие отопительной системы мощности котла).
- Распределительное оборудование (работу насосов, работу запорных клапанов, работу электрических отключающих кранов, работу смесительных клапанов...).
- Обеспечение доступа воздуха в помещение, где установлен котёл. Доступ воздуха должен быть обеспечен таким образом, чтобы его нельзя было перекрыть, и чтобы в любой момент можно было подать в это пространство свежий воздух – кислород для горения. Слегка приоткрытые окна или открытые двери, а также подача воздуха с крыши по каналу воздуховода, идущего параллельно дымоходу, не являются достаточными мерами для обеспечения подачи воздуха.
- Напряжение в электросети, к которой подключается оборудование, должно составлять 230 В / 50 Гц (приведено в технических данных котла БИОТЕП 25).
- Пути выхода дымовых газов – дымоход. Перед подключением обязательно нужно получить на то разрешение от **работника или предприятия, производящего чистку дымоходов**, в котором удостоверяется пригодность дымохода для использования с горелкой БИОТЕП 25.

Располагая и подключая горелку к системе центрального отопления, монтажник должен соблюдать следующие требования:

- Котёл должен располагаться горизонтально по длине и высоте.
- Необходимо соблюдать расстояния, указанные в прилагаемом **чертеже (см. рис. 1)**.
- В случае, если обратный трубопровод к котлу был установлен ранее, необходимо снабдить его очистным устройством с запорными клапанами.
- На обратный трубопровод к котлу устанавливается предохранительный клапан, срабатывающий при **давлении 2.5 бар**. Монтажник должен обеспечить расширительную ёмкость надлежащего размера, соответствующего объёму воды в системе отопления (размер расширительной ёмкости должен составлять не менее 10% от объёма воды в системе. Так, при наличии в системе 150 литров воды, объём расширительной ёмкости должен быть не меньше 15 литров). Расширительная ёмкость устанавливается на котёл без запорных элементов.
- Кран для заполнения и слива содержимого должен быть установлен на правой стороне котла, на соединении DN20.
- В котле должно обеспечиваться минимальное **давление сетевой воды в 0,7 бар**.
- В тех случаях, когда имеется несколько отопительных контуров (два прямых контура или смешанные контуры для отопления радиаторами, котлов подогрева воды, конвекторов), всегда используется **схема подключения №3**, где на контуре котла необходимо установить гидравлический переключатель и насос, питание к которому подводится от котла по кабелю "насос" (см. рис. 8).

- Котёл должен быть снабжён манометром для контроля уровня давления сетевой воды в котле, т.е., манометр устанавливается перед каждым затворным клапаном (манометры должны показывать давление в котле и в системе. Во время заполнения системы ни один затворный элемент не должен препятствовать отображению давления в котле на манометре). С правой стороны котла имеется соединение DN20 для установки крана для заполнения и слива содержимого. Этот кран предназначен для заполнения системы и котла и для слива их содержимого.
- Подключая котёл к системе центрального отопления, необходимо использовать механические элементы, предотвращающие неконтролируемую циркуляцию горячей сетевой воды через котёл (гравитационная блокировка, пружинный невозвратный клапан, соленоидный отключающий клапан, отключающий клапан с электромотором и т.д.). Цель такой защиты – обеспечить необходимый поток сетевой воды через котёл **(минимальный поток через котёл должен быть выше 300 л/ч)**.
- В тех случаях, когда распределение сетевой воды регулируется трёхходовым смесительным клапаном (обогрев пола, регулирование в зависимости от погоды, когда снижается поток воды в отопительном контуре с котлом), система выполняется с установкой гидравлического переключателя и насоса на отопительном контуре с основным котлом. Насос на отопительном контуре котла должен управляться регулятором котла, уже имеющим заводской разъём для подключения электропитания насоса.
- Если используется трёхходовой смесительный клапан (для обогрева пола или радиаторного отопления, только в случае наличия лишь одного смесительного отопительного контура), подключение котла всегда необходимо выполнять в соответствии со **схемой №3**, согласно которой гидравлический переключатель и насос встраиваются в оборудование контура отопления с обратным клапаном (насос подключается к чёрному кабелю, идущему от котла).
- Подключение к дымоходу надлежит выполнять согласно инструкции, ограничивающей максимальную длину соединительной трубы  $\varnothing$  80 (5 м). При этом сочленения под углом 90 градусов считаются сопротивлением на линии, что снижает длину соединительной трубы на 1 м (например, если на трубе подключения к дымоходу 2 сочленения, её длина не может превышать 3 метра). Подключение к дымоходу должно иметь сочленения со смотровыми отверстиями для чистки (см. рис. 3). Сочленения должны состоять не менее чем из 3 сегментов (сочленения с тремя или более сегментами обеспечивают ровный поток дымовых газов через сочленение). Запрещается использовать сочленения с двумя сегментами (сочленения с двумя сегментами создают сопротивление потоку дымовых газов) (см. рис. б).
- Если подключение к дымоходу длиннее, чем это предписано инструкцией, монтажник должен установить редуцирующий элемент (с охватывающей детали  $\varnothing$  80 на охватывающую деталь  $\varnothing$  130) непосредственно за вентилятором, и подключение необходимо оборудовать, используя трубу  $\varnothing$  130.
- Подключение котла к электросети осуществляется при помощи кабеля (см. рис. 8) согласно инструкциям. Котёл нельзя подключать к источнику питания вилкой – обязательно подключать прямо к сети через тумблер, прерывающий как цепь под током, как и цепь нейтрали.
- Условием предоставления гарантии на электронику котла является подключение котла к питающей сети через стабилизатор по току и напряжению с мощностью не менее 1 кВт. (энергопотребление в момент работы ТЭН розжига 280 ватт, среднее часовое потребление 70-80 ватт, или около 2 кВт в сутки)
- Рекомендуется подключать котёл через Источник бесперебойного питания ИБП • Электроника котла чувствительна к отклонениям частоты питающей сети. Резервные автономные генераторы, должны обеспечивать «чистый синус» или 50Гц. Рекомендуются резервные генераторы инверторного типа.
- Любые однофазные ИБП двойного преобразования (топология «on-line») мощностью от 1 КВА будут лучшим решением!
- Сам корпус котла, трубы центрального отопления и подключение к дымоходу должны быть заземлены согласно профессиональным нормативам (заземляющий провод поперечным сечением не менее 4 мм<sup>2</sup>).

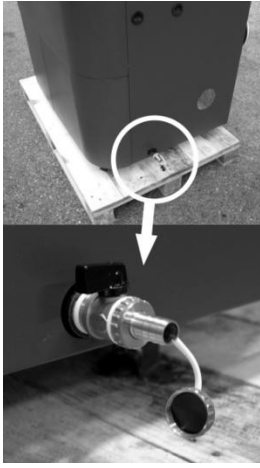


Рис. 13



Рис. 14



Рис. 15



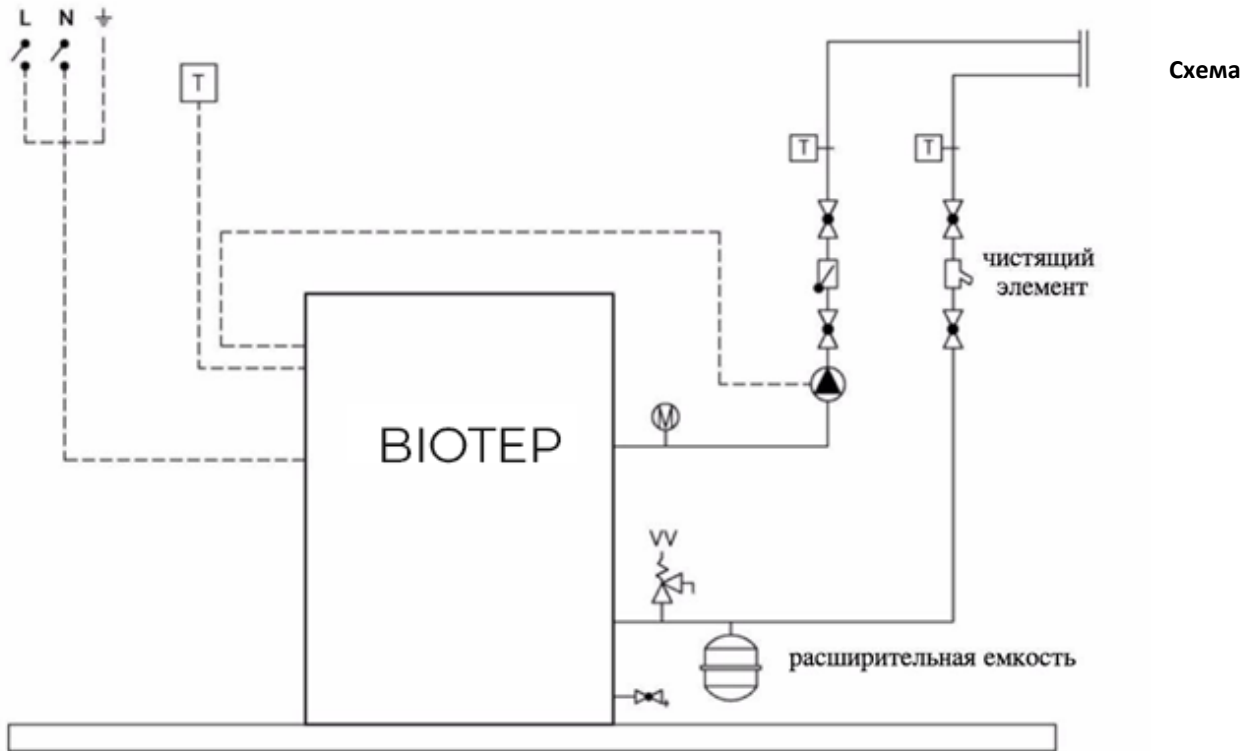
Рис. 16



Рис. 17: Включение термического предохранителя

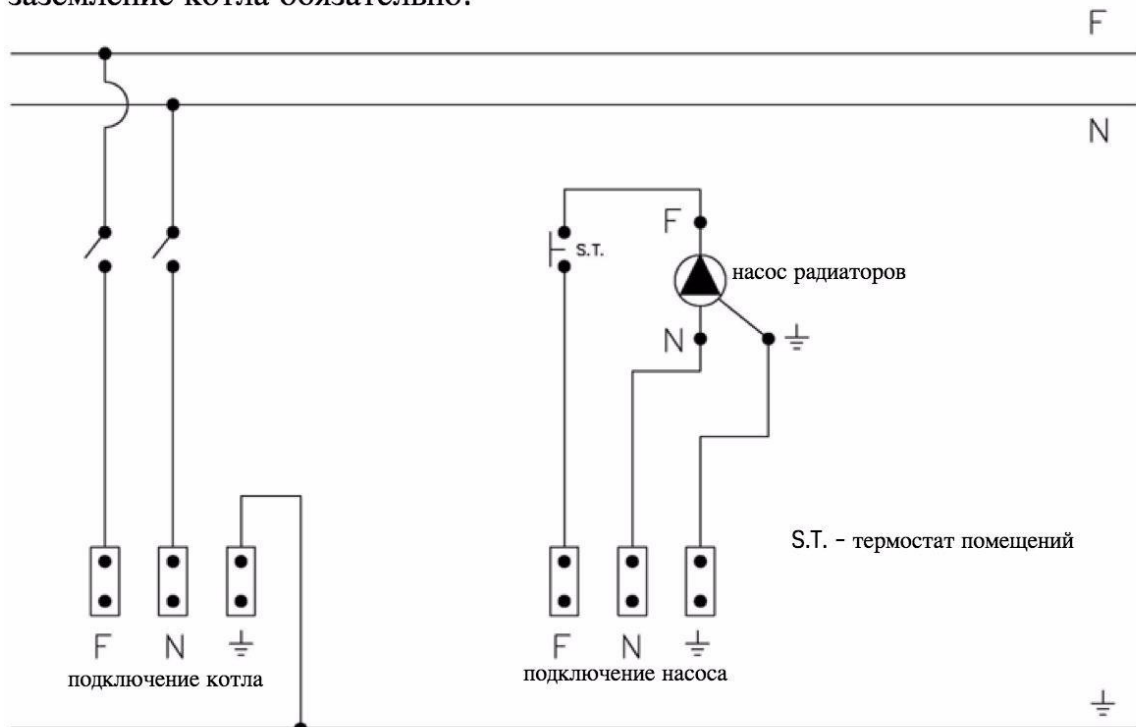
# 18 СХЕМЫ ПОДКЛЮЧЕНИЙ

## 18.1 СХЕМА №1: ТОЛЬКО ОТОПЛЕНИЕ



подключения 1

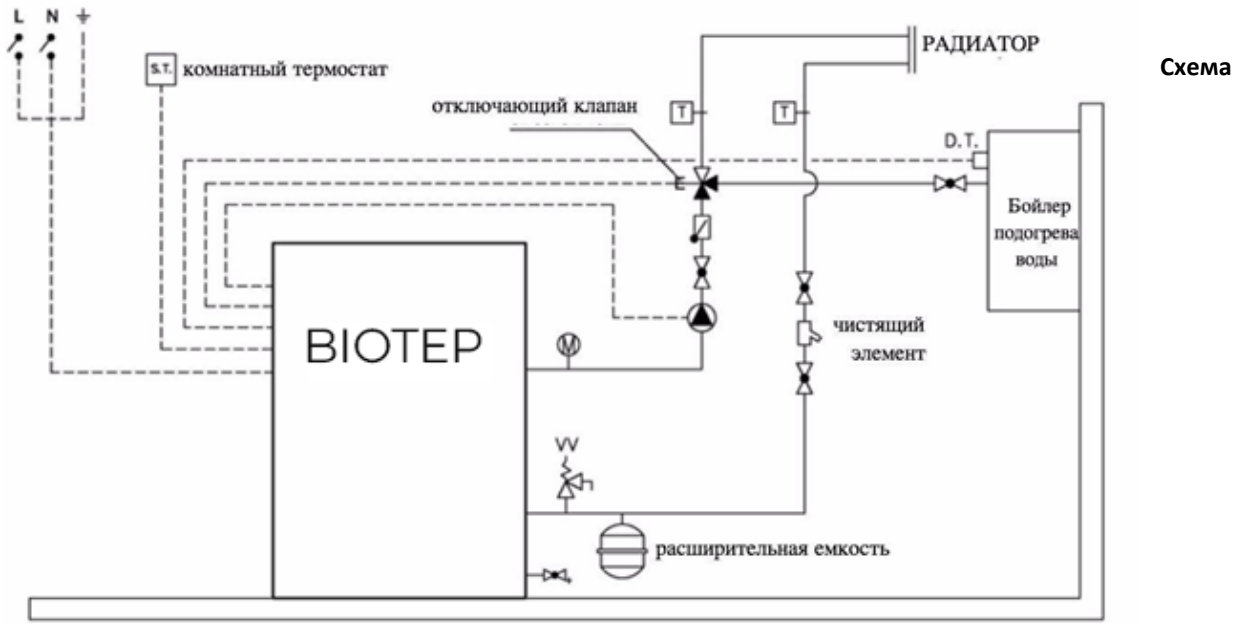
заземление котла обязательно!



электрическая схема 1

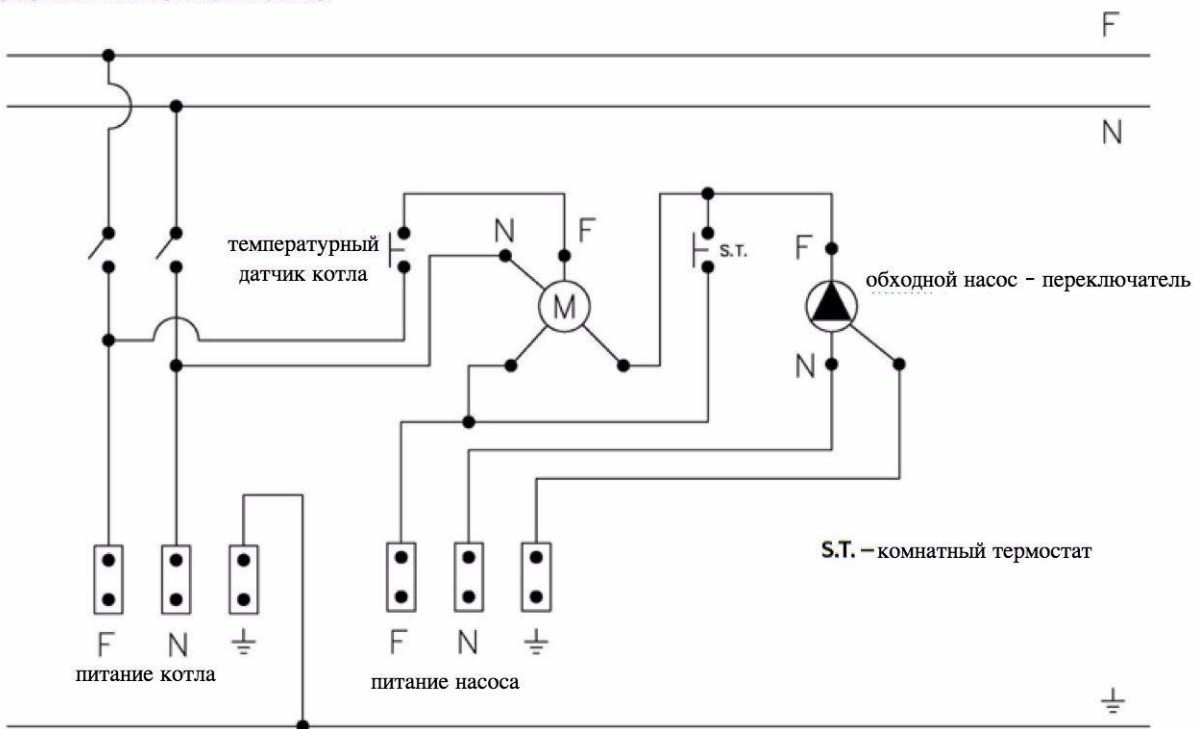


18.2 СХЕМА №2: ОТОПЛЕНИЕ, ГОРЯЧАЯ ВОДА ДЛЯ БЫТОВЫХ НУЖД



подключения 2

ЗАЗЕМЛЕНИЕ ОБЯЗАТЕЛЬНО



Электрическая схема 2

### 18.3 СХЕМА №3: ОТОПЛЕНИЕ С НЕСКОЛЬКИМИ СИСТЕМАМИ

Для подключения этого типа обязательно требуется гидравлический переключатель.

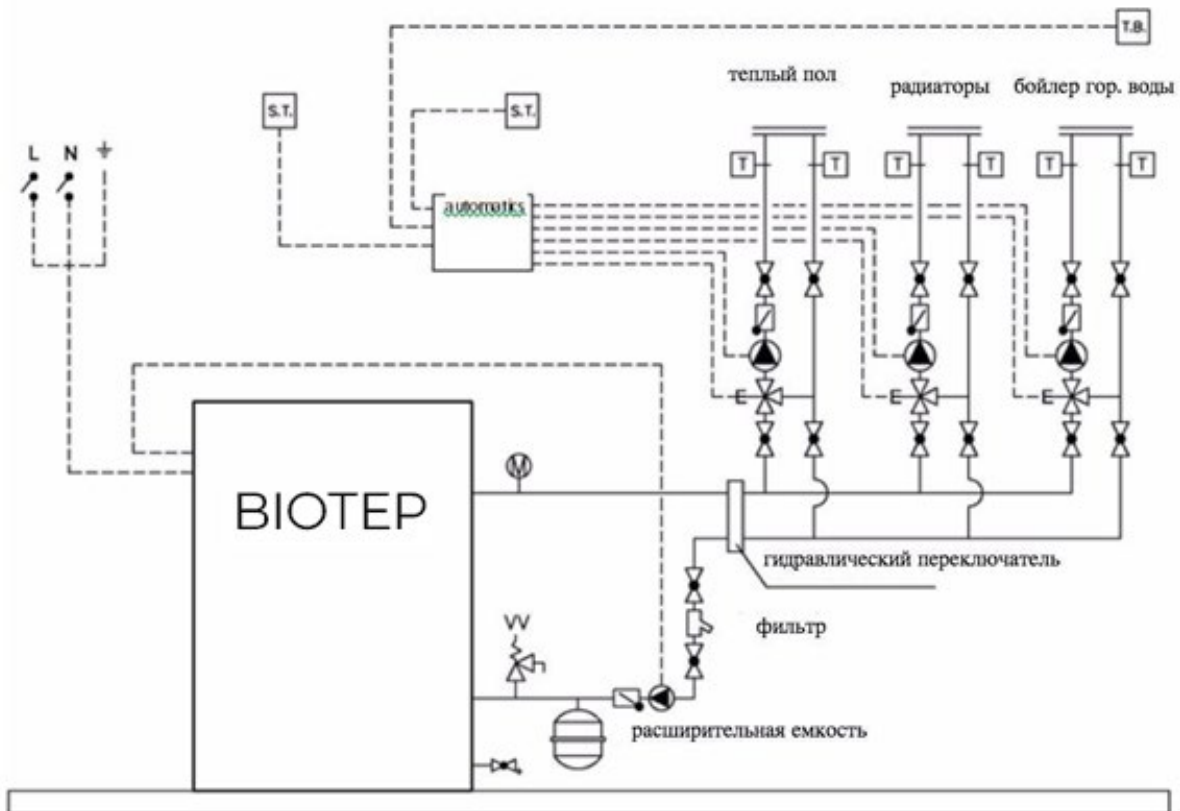
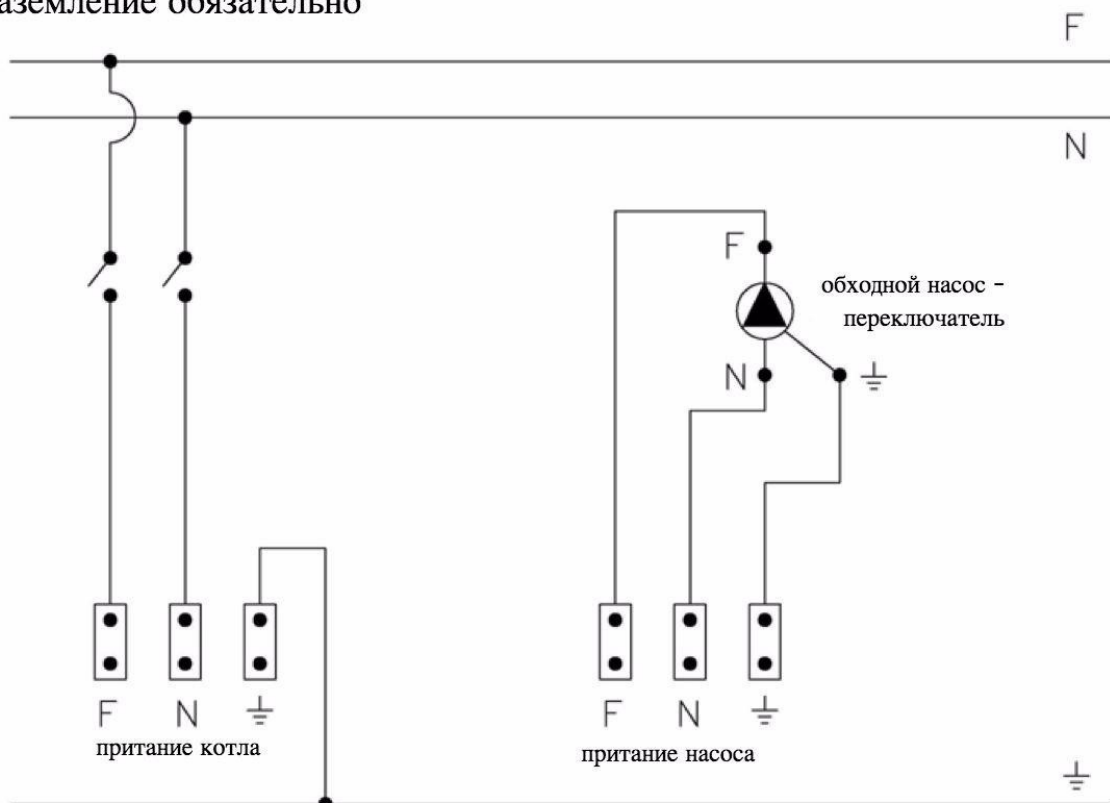


Схема подключения 3

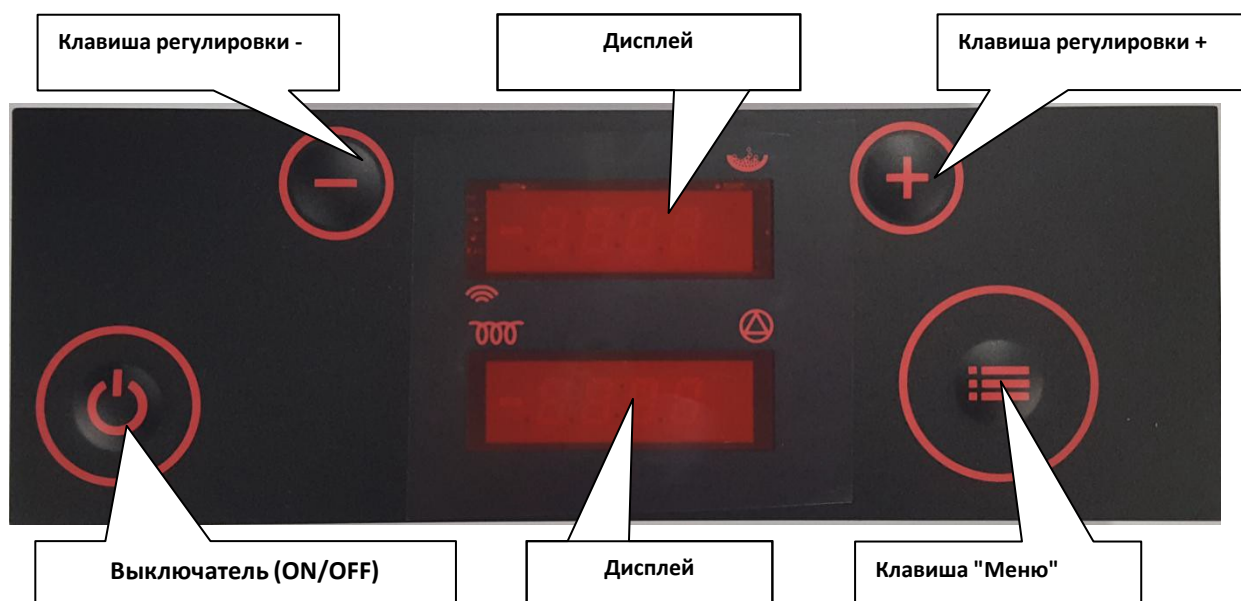
заземление обязательно



## 19 ИНСТРУКЦИИ ПО ПЕРВОМУ ЗАПУСКУ

Котёл является отопительным устройством, работающим на гранулах. Преимущества отопительного котла БИОТЕП 25 заключаются в передовой технологии, обеспечивающей автоматическое определение содержания кислорода в воздухе, автоматическое определение тяги в дымоходе и автоматическое определение качества гранул. Когда какой-либо из перечисленных выше факторов имеет недопустимое значение, отопительный прибор отображает на дисплее сигнал тревоги с указанием, что именно является неподходящим, неисправным или недостающим (например, если дымоход засорён или не обеспечивает вытяжку дымовых газов, котёл отображает сигнал "ALARM PRESS").

Сводка сигналов тревоги приведена на странице 34.



**Рис. 18а: Сводка кнопок клавиатуры (пластмассовая клавиатура):**

Котёл готов к запуску после того, как монтажник подключит его к системе центрального отопления, к дымоходу при помощи патрубка и к электросети согласно инструкциям по монтажу. После того, как все пункты, указанные в инструкции для монтажника, будут проверены, отопительный прибор БИОТЕП 25 можно запускать нажатием кнопки ON/OFF (см. рис. 18). Это должен делать монтажник, устанавливавший устройство.

При первом Котёл готов к запуску после того, как монтажник подключит его к системе центрального отопления, к дымоходу при помощи патрубка и к электросети согласно инструкциям по монтажу. После того, как все пункты, указанные в инструкции для монтажника, будут проверены, отопительный прибор можно запускать нажатием кнопки ON/OFF (см. **рис. 18**). Это должен делать монтажник, устанавливавший устройство.

При первом запуске монтажник должен тщательно соблюдать правильную последовательность действий (и отображаемых сигналов):

- Нажмите и удерживайте кнопку ON/OFF на протяжении 3 секунд. Дисплей отображает сигнал ON, и сразу же за ним начинается цикл розжига:
- "Test fire", который отображается в течение 10 секунд, а затем сменяется на

- **"Heat up"** – быстрое заполнение ёмкости для сгорания гранулами, при котором попеременно отображаются надпись *PO d5* (на верхнем дисплее) и меняющиеся температуры; *b* – температуры отопительной воды в котле, просто число – температура дымовых газов, *a* *r* – температура возвратной воды (на нижнем дисплее); затем сигнал сменяется на
- **"Fuel igni"** – разжигание отопительного устройства, длящееся примерно 5 минут (при первом разжигании эта фаза может длиться дольше, вплоть до 10 минут), при этом попеременно отображается надпись *PO d5* на верхнем дисплее и температура на нижнем дисплее; затем сигнал сменяется на
- **"Igni test"** – проверка разжигания, дисплей попеременно показывает сигнал *igni test* и надпись *PO d5*, на нижнем дисплее отображаются температуры. После того, как проверка завершена, сигнал сменяется на
- **"Burn"** – работа котла, на верхнем дисплее отображается сигнал *Burn*, нижний дисплей показывает меняющуюся температуру *b* (отопительной воды в котле), температуру дымовых газов и температуру *r* (температуру *возвратной* воды в котле:
- Светодиод в верхнем правом углу верхнего дисплея сигнализирует о работе шнекового редуктора для дозирования гранул (когда светодиод горит, шнековый редуктор подаёт гранулы в горелку, и наоборот – если светодиод не горит, редуктор не работает).
- Светодиод в нижнем правом углу нижнего дисплея сигнализирует о том, что котёл подаёт напряжение на насос – насос работает (если светодиод горит, насос находится под напряжением и работает, и наоборот – если светодиод не горит, насос не работает),
- Когда температура отопительной воды начинает приближаться к заданной температуре, отопительный прибор начинает модулировать (регулировать/убавлять) мощность. В этом состоянии отображается сигнал **"regu H2O"**, верхний дисплей попеременно отображает мощность (*P* – фактическая мощность работы котла, *d* – заданный уровень мощности), а нижний дисплей показывает температуры.
- **"Cool flui"** – режим выключения, отображается на дисплее, когда отопительный прибор достигает заданного значения температуры отопительной воды в котле с дополнительным запасом температуры для регулирования (если температура отопительной воды выставлена на 70 °С, котёл переходит в режим "cool flui" при температуре 75 °С). Когда котёл завершает режим "Cool flui", это означает, что отопительная вода в котле охладилась. Котёл переходит в режим
- **"Test fire"**, и процедура разжигания повторяется.

Контроль информации о работе отопительного прибора требует доступа в меню программы информации (приведённые ниже данные указаны в иллюстративных целях).

Более полно вся индикация в Меню 2 отображена на рисунке 13. Либо более наглядно в дополнении к инструкции «Монтаж и Сервис» - доступно в разделе «техподдержка» на сайте [www.bio-tep.ru](http://www.bio-tep.ru).

Войдите в меню, нажав и удерживая кнопку MENU около 3 сек (см. **рис. 18**), когда на дисплее покажется "tH2O", отпустите кнопку. Выберите нужную информацию при помощи кнопок + и -, в этом режиме кнопки плюс и минус выполняют функцию прокрутки вперёд или назад, по перечню индикации

В Меню №2 не все индикации актуальны для данной версии прошивки некоторые необходимо пропустить, так как они относятся к другим модификациям котлов.

Из необходимого для занесения в Акт первичного запуска: отображается следующее:

- **tH2O** температура отопительной воды в котле
- **rH2O** температура возвратной воды
- **tFLU** температура дымовых газов
- **tChb** температура пламени в камере сгорания
- **floU** поступление воздуха-кислорода в отопительный прибор
- **UPRS1** относительное разрежение в камере сгорания
- **Fan1** напряжение на вентиляторе наддува
- **Fan2** напряжение на вентиляторе дымоудаления

- **Fed1** процент дозирования гранул в горелку (70% +- 20%)
- **UPRS2** сигнализация закрытых дверок во время работы
- **STB** сигнализация перегрева

Проверочная таблица значений параметров при различных мощностях и стадиях цикла работы:

<b>25L / 21</b>	<b>FED1</b>	<b>FAN1</b>	<b>FAN2</b>	<b>FLOU</b>	<b>UPRS</b>	<b>TCHB</b>
<b>HEAT UP</b>		0	130	NA	160	
<b>FUEL IGNI</b>		135	130	159	160	
<b>P1</b>	12%	105	130	135	100	369
<b>P2</b>	20%	110	130	210	110	453
<b>P3</b>	20%	120	130	210	110	453
<b>P4</b>	30%	130	130	360	130	513
<b>P5</b>	40%	140	130	480	140	543

Для выхода из любого непонятного меню коротко нажмите кнопку ON/OFF, чтобы вернуться назад.

Изучите рекомендации в дополнительном регламенте «Монтаж и Сервис» что касается установки THER, SCAL, CLN для нормальной работы котла.

Изучите дополнительный регламент «Межсезонная очистка» - доступно в разделе «техподдержка» на сайте [www.bio-tep.ru](http://www.bio-tep.ru).

там достаточно полезной информации как не совершать ошибки и пропуски важных действий при генеральной очистке узлов котла.

Генеральную очистку рекомендуется проводить после каждой переработки 4-х тонн пеллет.

## 20 КОНТАКТЫ ПРОИЗВОДИТЕЛЯ



ТОРГОВО-ПРОМЫШЛЕННАЯ  
КОМПАНИЯ

# БИОТЕП

Российская Федерация, г. Кострома,  
ул. Московская д. 102 оф. 8

Отдел продаж: 8 (800) 700-99-27  
Email: [manager@bio-tep.ru](mailto:manager@bio-tep.ru)

[bio-tep.ru](http://bio-tep.ru)