

IRANRADIATOR

Руководство по монтажу и эксплуатации Газовые горелки

F 55

F 88



ISO9001



ISO14001



OHSAS18001

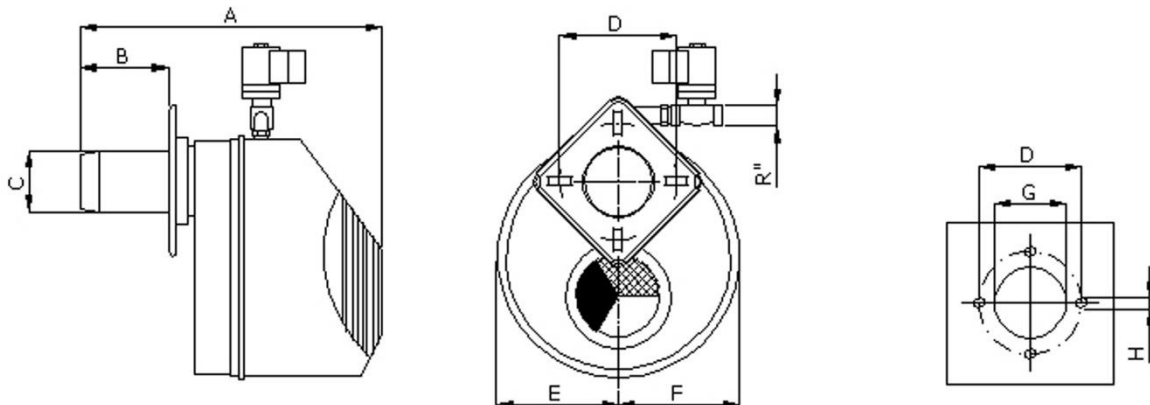
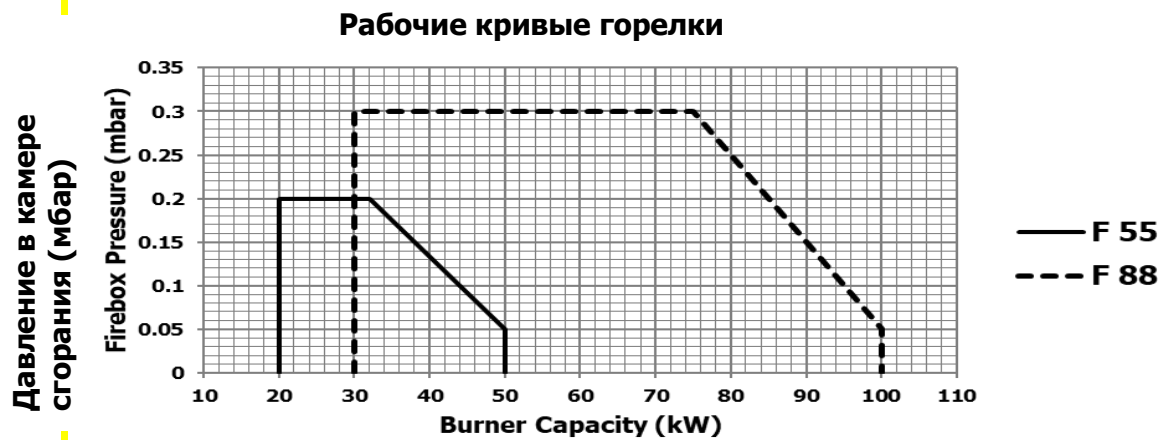


IMS

Содержание

Технические характеристики	3
Общее описание	4
Процедура регулировки газового электромагнитного клапана с быстрым открыти (Brahma E6G*SR10) 5	
Процедура регулировки газового электромагнитного клапана с медленным открытием(BRAHMA EG12*L).....	6
Процедура регулировки газового электромагнитного клапана с медленным открытием(Krom Schroder)7	
Процедура регулировки реле давления газа	8
Блок управления горелкой	9
Схема подключения.....	10
Процедура регулировки заслонки воздухозаборника.....	11
Процедура регулировки заслонки на выходе воздуха.....	11
Процедура регулировки электродов зажигания и ионизации	12
Контроль/проверка перед установкой	13
Процедура установки	13
Монтаж газопроводного оборудования.....	14
Пуск.....	15
Рекомендации по безопасности	15

Технические характеристики



Тип горелки	Размеры (мм)								
	A	B	C	D	E	F	G	H	R''
F 55	350	95	80	122-146	132	132	85	M8	1/2
F 88	360	95	88	120-165	132	132	95	M8	1/2

Тип горелки	Рабочая функция	Топливо	Давление газа (мбар)	Интенсивность сжигания топлива (м³н/ч)	Мощность (кВт)
F 55	Одноступенчатая	Природный газ	15 – 40	2 – 5.2	20 – 50
F 88	Одноступенчатая	Природный газ	15 – 40	3 – 10.5	30 – 100

Тип горелки	Блок управления	Серводвигатель	Электромагнитный клапан	Двигатель	Электропитание
F 55	G 790	-	1/2"	1 ~ /50 Вт / 2800 об/мин	1~ / 220 В / 50 Гц

F 88	G 790	-	1/2"	1 ~ /90 Вт / 2800 об/мин	1~ / 220 В / 50 Гц
------	-------	---	------	--------------------------	--------------------

Общее описание

Газовые горелки IRANRADIATOR предназначены для сжигания природного и сжиженного газа и одобрены в соответствии со стандартом EN 676.

Динамически сбалансированное воздухоподводящее колесо установлено непосредственно на валу двигателя и имеет стабильные технические характеристики во всем рабочем диапазоне.

Подача воздуха, необходимого для хорошего сгорания, контролируется при помощи регулируемой заслонки в корпусе воздухозаборника. Выключатель низкого давления воздуха (реле давления воздуха), установленный на горелке, гарантирует, что горелка зажигается только в случае подачи воздуха необходимого для горения. При прекращении подачи воздуха для горения срабатывает реле давления воздуха и отключает горелку.

Автоматическая подача газа в горелку отключается с помощью автоматического электромагнитного газового клапана. Если требуемое давление газа не соответствует минимальному значению, срабатывает реле давления и отключает горелку.

Для стабилизации пламени и обеспечения наилучшего смешивания газа с воздухом для горения перед головкой горелки предусмотрен диффузор с соответствующими перегородками.

Топливо-воздушная смесь воспламеняется электрически с помощью искры, подаваемой высоковольтным трансформатором, расположенным между электродом зажигания и головкой горелки. Блок зажигания отвечает всем действующим нормам VDE и не создает помех для радио- или телепередач.

Управление пламенем происходит по принципу ионизации или при помощи датчика пламени. Таким образом обеспечивается контроль стабильности пламени.

Газовые горелки SIROCCO/IRANRADIATOR полностью автоматизированы. Управление горелкой осуществляется с помощью электронных средств управления, ограничителей и мониторов (работа зависит от температуры или давления) в сочетании с автоматическим газовым блоком управления горелкой.

Одноступенчатое управление

При одноступенчатом управлении горелка использует фиксированное количество газа и воздуха. При достижении заданной температуры воды в котле или заданного давления пара горелка автоматически отключается с помощью контрольного термостата или контрольного маностата. После падения температуры или давления ниже заданного значения горелка перезапускается с помощью контрольного термостата или маностата.

Зажигание горелки осуществляется за счет пускового газа, который регулируется при помощи газового электромагнитного клапана. Затем поток газа медленно увеличивается до заданного уровня основного потока газа. Воздушная заслонка фиксируется в соответствии с необходимым количеством воздуха для горения.

Автоматический газовый блок управления, установленный на горелке, управляет горелкой (запуск двигателя, зажигание, пуск и выключение).

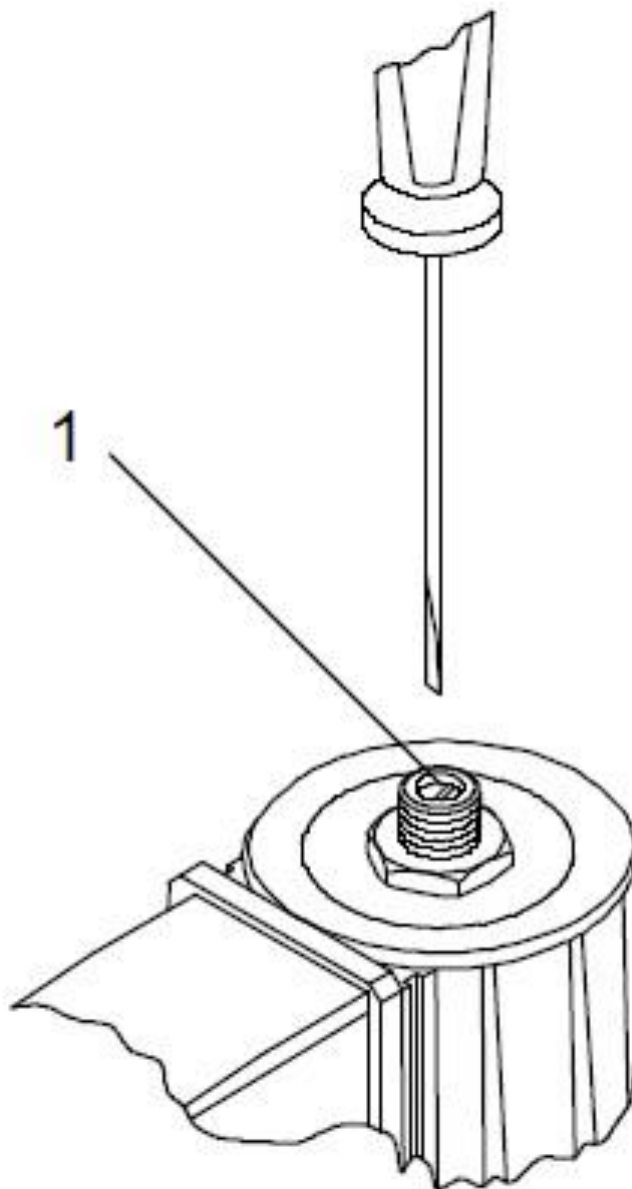
Двухступенчатое управление

Двухступенчатая система управления обычно используется в диапазоне от 100% до 50% нагрузки. Именно в этом диапазоне скорость сжигания топлива регулируется в соответствии с требуемым количеством тепла без нарушения непрерывной работы горелки. Если требуется меньшее количество тепла, горелка автоматически переключается со ступени 2 (высокое положение огня) на ступень 1 (низкое положение огня). Если требуется большее количество тепла, горелка автоматически возвращается на ступень 2. Если скорость горения ниже скорости, установленной для ступени 1, работа горелки контролируется путем автоматического запуска и остановки горелки по мере необходимости.

На горелках этого типа (кроме PGN 1 B) стандартно устанавливается топливо-воздушный блок управления в сочетании с серводвигателем. Этот комбинированный блок управления представляет собой комбинацию элементов управления и контролирует затвор, установленный на горелке. Кулачковая пластина, которая является неотъемлемой частью комбинированного регулятора, позволяет точно регулировать количество воздуха для горения для обеспечения соответствующей скорости горения. Камера сгорания предварительно продувается, для чего полностью открывается затвор для впуска воздуха. Это позволяет соблюсти все существующие нормы. Количество газа, необходимое для положения с высоким уровнем огня, регулируется с помощью газового электромагнитного клапана. На линии подачи газа к горелке устанавливаются клапаны и переключатели низкого давления, и в комплект поставки не входят.

Процедура регулировки газового электромагнитного клапана с быстрым открытием (Brahma E6G*SR10)**Регулировка расхода**

Поверните винт 1 по часовой стрелке, чтобы уменьшить поток, и против часовой стрелки, чтобы его увеличить.

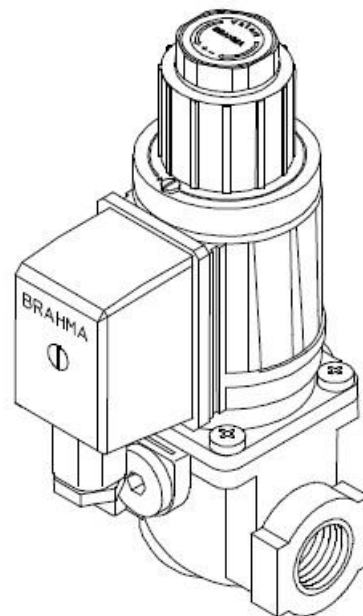


Процедура регулировки газового электромагнитного клапана с медленным открытием (BRAHMA EG12*L)**Регулировка расхода**

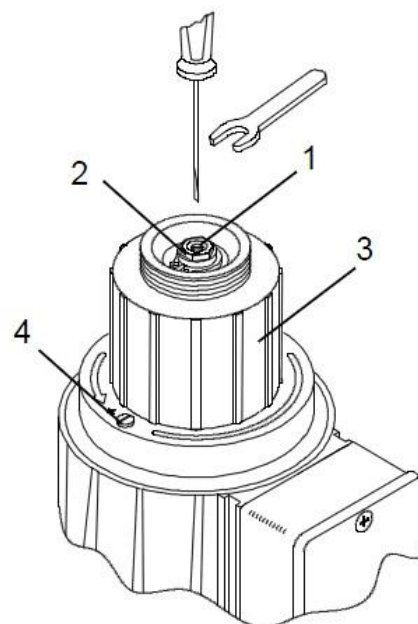
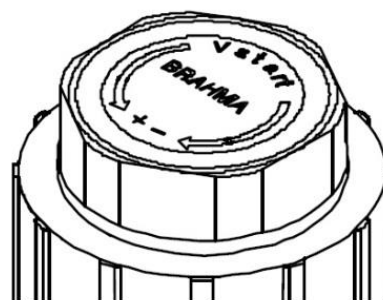
Чтобы отрегулировать поток газа, ослабьте один из двух винтов **4**, используемых для крепления регулятора и поверните регулятор по часовой стрелке, чтобы уменьшить поток, и в обратном направлении, чтобы увеличить его.

Регулировка времени открытия

Снимите крышку регулятора, поворачивая ее против часовой стрелки. Поверните регулятор в нужном направлении при помощи винта **1**. При вращении по часовой стрелке время открытия увеличивается, против часовой стрелки – уменьшается.

**Регулировка быстрого начального расхода**

Снимите крышку регулятора. Поворачивая ее против часовой стрелки. Поверните гайку **2** по часовой стрелке, чтобы уменьшить первоначальный расход; и поверните ту же гайку против часовой стрелки, чтобы его увеличить.



Процедура регулировки газового электромагнитного клапана с медленным открытием (Krom Schroder)

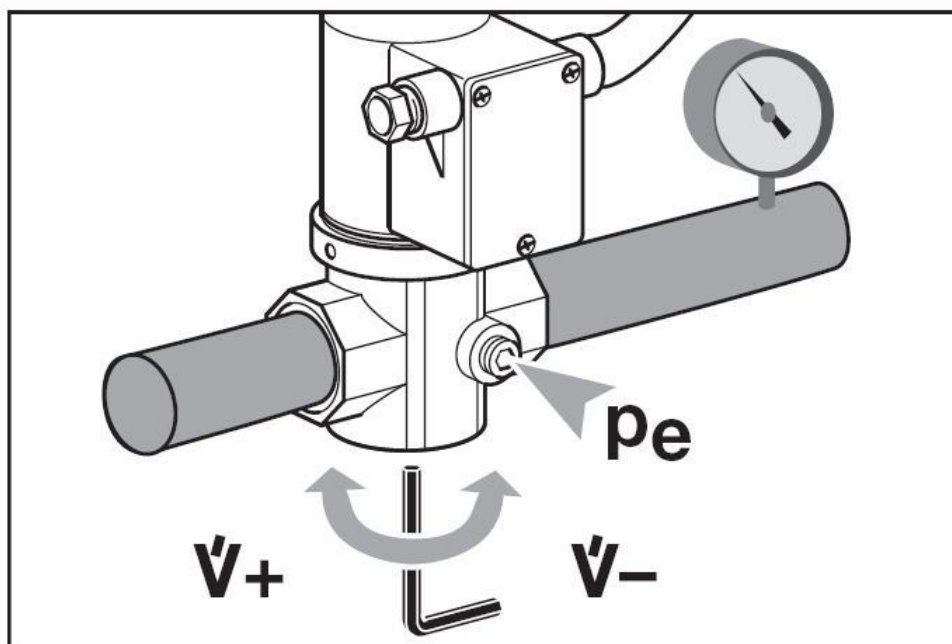
Настройка расхода:

VG 10/15-40/32:

Скорость потока можно настроить, повернув шестигранный ключ на 1/2 оборота.

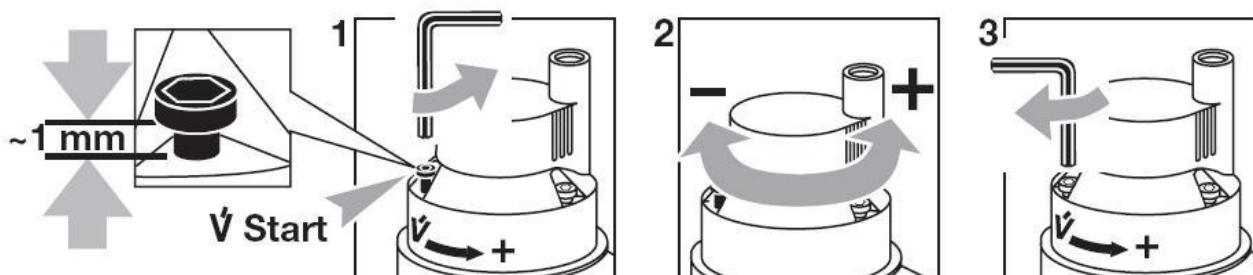
VG 40-100:

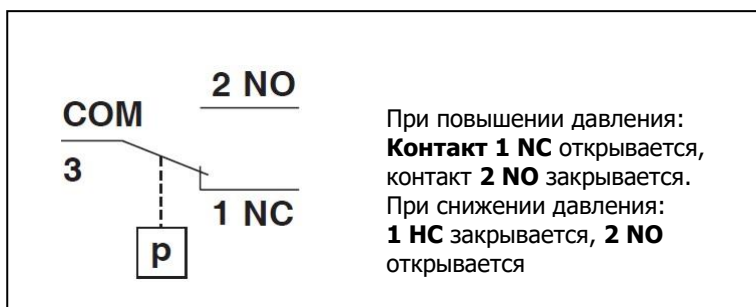
Скорость потока можно установить, повернув шестигранный ключ припл. на 20 оборотов.



Установка скорости стартового газа:

Скорость стартового газа может быть установлена максимум 3-мя оборотами.



Процедура регулировки реле давления газа**Регулировка давления переключения:**

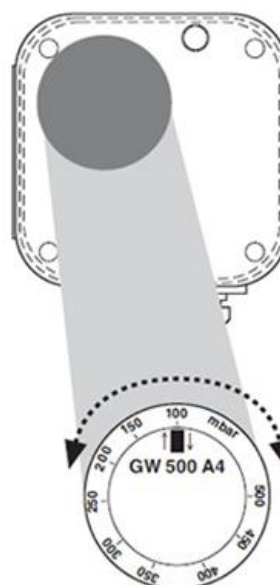
Реле давления газа имеет заводские настройки. Если требуется дополнительная настройка, выполните следующие действия.

1 Отключите систему от источника электропитания.

2



3



Блок управления горелкой

Общее описание

Блок управления горелкой находится внутри негорючего прозрачного пластикового корпуса штекерного типа. Он контролирует все процессы безопасного запуска горелки. Время программы включает в себя:

Запуск двигателя и время предварительной продувки для проверки давления воздуха, предварительного зажигания, открытия газового электромагнитного клапана, контроля пламени, отключение системы розжига, непрерывной работы двигателя/газового клапана.

Технологическая схема

А) Диаграмма последовательности нормального режима эксплуатации

	30 сек.	3 сек.	
Воспламенение		■	
Двигатель	■	■	■
Газовый клапан 1-й ступени		■	■
Пламя		■	■
Предохранительная блокировка			

Б) Диаграмма последовательности неисправности

	30 сек.	3 сек.	
Воспламенение		■	
Двигатель	■	■	
Газовый клапан 1-й ступени		■	
Пламя			
Предохранительная блокировка			■

Технические характеристики

Время предварительной очистки 36 ± 2 сек.

Время воспламенения $4 \pm 0,5$ сек.

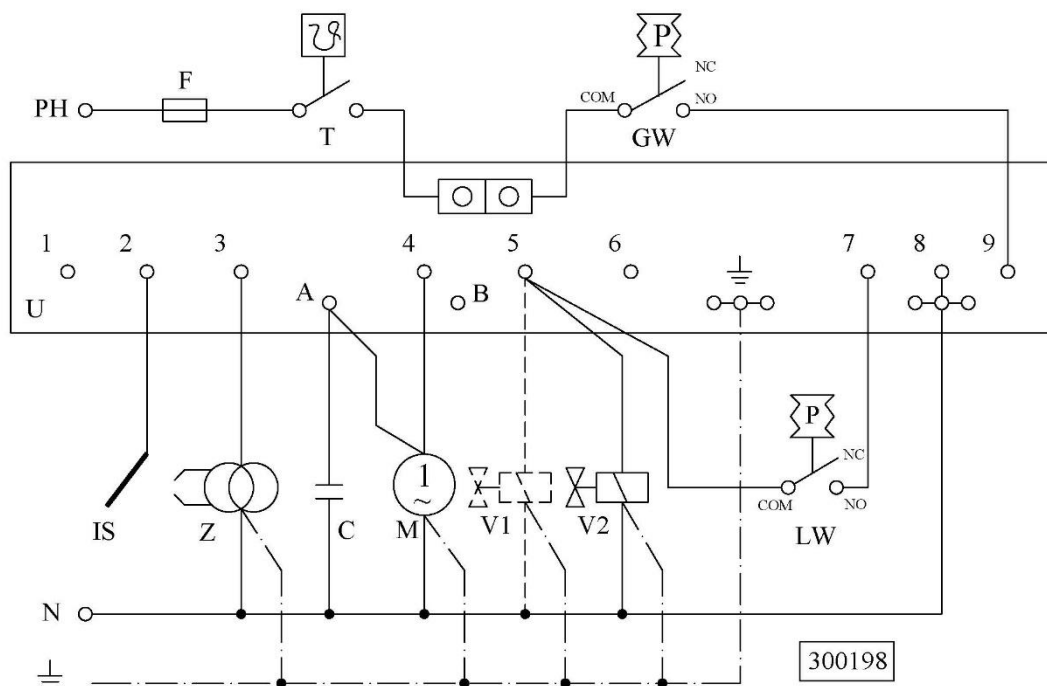
Время безопасности < 3 сек.

Время работы в режиме безопасности ... < 1 сек.

IP-класс IP 44

Максимальная рабочая температура 60°C

Схема подключения



Блок управления (G 790)	U
Двигатель вентилятора	M
Газовый электромагнитный клапан «быстрое открытие» (опционально).....	V1
Газовый электромагнитный клапан «медленного открытия»	V2
Трансформатор зажигания	Z
Электрод ионизации	IS
Термостат	T
Реле контроля давления газа	ГВт
Реле контроля давления воздуха	LW
Конденсатор	C
Нейтраль	N
Фаза	PH
Заземление	⊥
Предохранитель	F

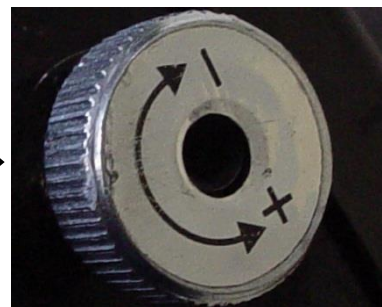
Процедура регулировки воздушной заслонки

Количество поступающего воздуха в горелку можно регулировать с помощью воздушной заслонки, как показано на рисунке.



Процедура регулировки воздушной заслонки на выходе

Количество воздуха на выходе регулируется с помощью заслонки на выходе воздуха, как показано на следующем рисунке.

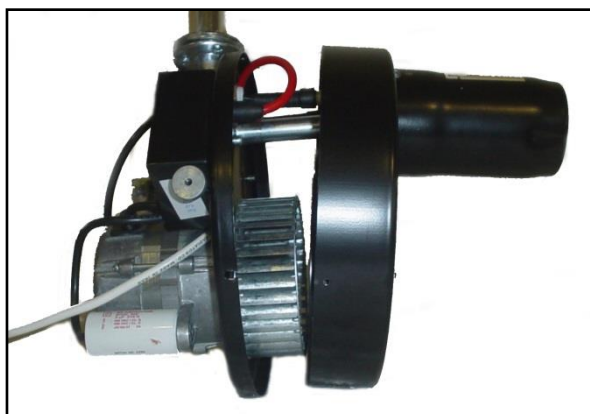


Процедура регулировки электродов зажигания и ионизации

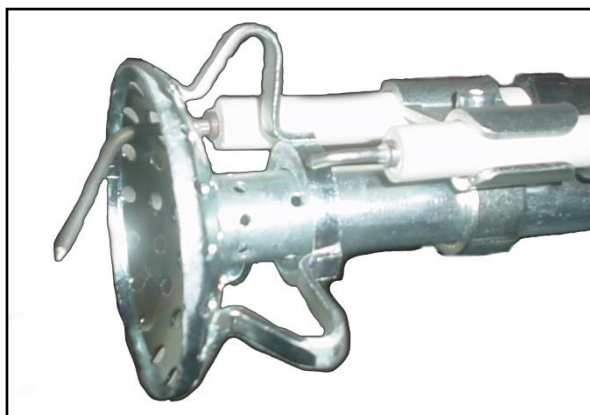
1- Ослабьте две накидные гайки на боковой стороне кожуха горелки и снимите крышку.



2- Ослабьте два стопорных винта по бокам, снимите основной стопорный винт и отсоедините обе части.



3- Ослабьте стопорный винт держателя электродов и отрегулируйте электроды зажигания и ионизации, как показано на рисунке. Убедитесь, что электрод ионизации не контактирует с диском дефлектора, а потом затяните винт.

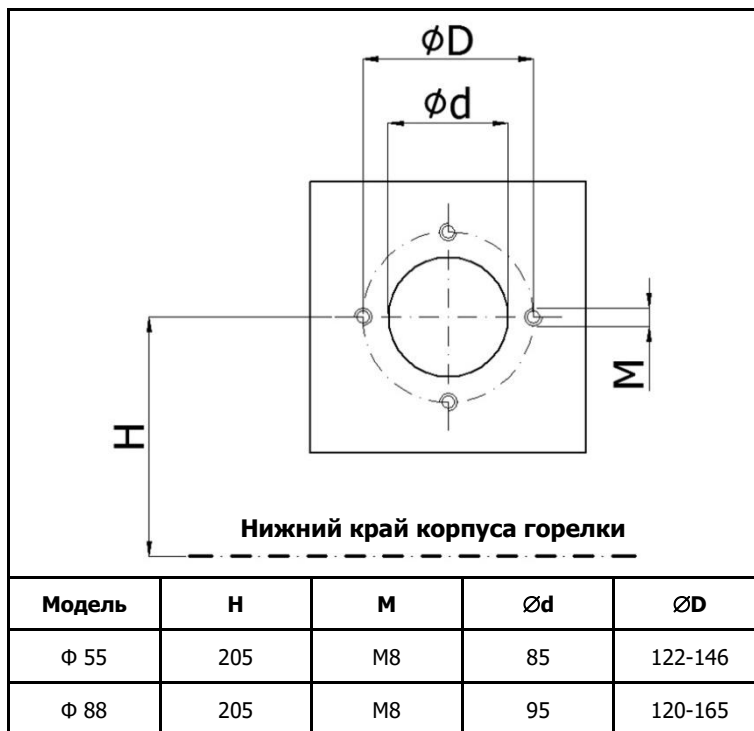


Контроль/проверка перед установкой

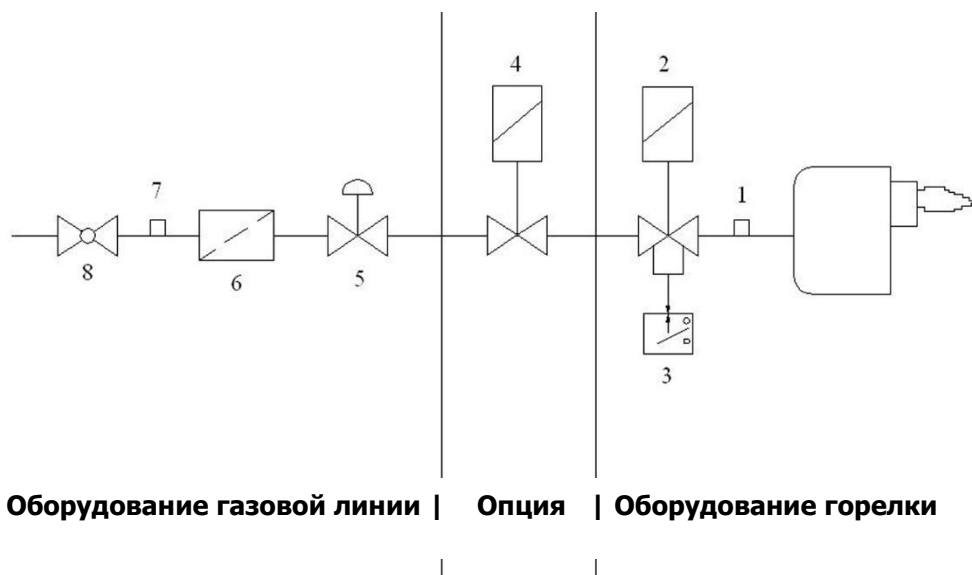
- 1) Проверьте мощность горелки. Мощность котла должна соответствовать мощности горелки.
- 2) Заполните водой систему отопления.
- 3) Очистите дымовую трубу и камеру сгорания.
- 4) Откройте амортизатор импульсов в дымовой трубе, если на ней используется импульсная заслонка.
- 5) На дымовой трубе должен быть H-образный колпак на высоте не менее 1,5 м над потолком.
- 6) В котельной следует обеспечить хорошую систему вентиляции.
- 7) Необходимо учитывать смену времени года.
- 8) Настройте термостат на соответствующую температуру.
- 9) При использовании комнатного термостата установите его на нужную температуру.
- 10) На газопроводе горелки должен быть установлен ручной запорный клапан и газовый фильтр.
- 11) Фитинги, шланги, используемые в газовой системе, должны соответствовать стандарту N.I.G.C.
- 12) Необходимо проверить, чтобы давление газа было достаточным.
- 13) В электрической системе рекомендуется использовать аварийный выключатель, который устанавливается снаружи котельной таким образом, чтобы в случае аварийной ситуации (например, пожара) можно было легко отключить электропитание.
- 14) Фаза, нейтраль и заземление необходимо правильно подключить к проводке горелки.
- 15) Обеспечьте соответствующее напряжение электрической сети.

Процедура установки

Горелку можно установить на плите котла, как показано на следующем рисунке.



Монтаж газопроводного оборудования



Точка подключения для измерения давления газа перед горелкой	1
Газовый электромагнитный клапан – медленное открытие	2
Реле давления газа	3
Газовый электромагнитный клапан – быстрое открытие (опционально) 4	
Регулятор	5
Фильтр	6
Точка подключения для измерения давления газа перед регулятором . 7	
Ручной запорный клапан	8

Внимание:

Если используется газовый электромагнитный клапан – быстрое открытие (4), следует установить реле давления газа.

Пуск

- 1) Установите горелку в соответствии со страницей 14.
- 2) Установка газопроводного оборудования в соответствии со стр. 15.
- 3) Фитинг/подводка, который используется между газовым фильтром и горелкой, должен соответствовать стандарту N.I.G.C. Минимальный размер шланга составляет 1/2". Максимальная длина шланга составляет 1,5 м.
- 4) Снимите крышку горелки.
- 5) Регулировка зажигания и электродов ионизации производится на основе страницы 13.
- 6) Подключите электропитание к горелке в соответствии со страницей 11.
- 7) Отрегулируйте термостат.
- 8) Откройте ручной газовый клапан в газопроводе.
- 9) Включите электропитание.
- 10) Если горелка не запускается, кнопка на блоке управления должна быть активирована 2 или 3 раза. После включения горелки:
- 11) Отрегулируйте газовый электромагнитный клапан на основе страниц 6 , 7 или 8.
- 12) Отрегулируйте впускную и выпускную заслонки воздуха на основе страницы 12.

Внимание:

Максимальная длина пламени составляет 2/3 длины камеры сгорания, и не допускается, чтобы пламя соприкасалось с задней пластиной котла.

- 13) Если горелка не запускается, отключите электроснабжение, закройте ручной газовый клапан и позвоните в послепродажную службу.
- 14) Для гарантии проверьте 10 циклов работы горелки, которые включены: запуск двигателя - предварительная продувка - пламя зажигания - стабилизация пламени и выключение горелки.

Рекомендации по безопасности

- 1) Монтаж / ввод в эксплуатацию газовых горелок может быть выполнен только уполномоченным персоналом-специалистом, в противном случае возможны травмы или повреждение имущества.
- 2) Газовые горелки IRANRADIATOR предназначены для работы с природным газом. Для работы с L.P.G. пожалуйста, позвоните в послепродажное обслуживание.
- 3) Максимальная допустимая рабочая температура для различных частей электрической системы горелки составляет 60°C.
- 4) Горелка должна быть установлена внутри помещений. Не рекомендуется устанавливать его на открытом воздухе (солнечный свет или дождь).
- 5) Каждая горелка должна быть оснащена отдельной трубой.
- 6) Перед вводом в эксплуатацию все газовые трубопроводы должны быть проверены на герметичность.
- 7) Перед любыми ремонтными работами отключите электроснабжение и закройте главный ручной газовый клапан.
- 8) Рекомендуется проверять все детали горелки не реже одного раза в год уполномоченным персоналом. Во время этой проверки должны быть проверены работа газового электромагнитного клапана, реле давления газа и/ воздуха.
- 9) Легковоспламеняющийся материал не должен храниться в помещении горелки.
- 10) Во время утечки из системы **аварийный электрический выключатель (за пределами помещения горелки)** должен быть отключен, главный ручной газовый клапан должен быть закрыт, а двери / окна должны быть открыты. Никогда не зажигайте электрическую лампу или спичку.
- 11) Пожаротушение следует проводить только сухим способом.

IRAN RADIATOR

Организация, уполномоченная изготовителем
на принятие претензий от потребителя:

ООО «Комфорт-Эко», ИНН 7703244483

Адрес: 127591, Россия, г. Москва, Дмитровское шоссе, д. 100,
корпус 2, офис 617

Телефон: +7(495) 921-37-61

Электронная почта: hot@komfort-eco.ru



IRAN RADIATOR

No. 12, Sattari Blvd, Nelson Mandela Blvd, Tehran

Postal Code: 1968955341 IRAN

Tel: +021-84021000