

NOVA - FEKA

БЫТОВЫЕ ПОГРУЖНЫЕ ДРЕНАЖНЫЕ НАСОСЫ ДЛЯ СТОЧНЫХ ВОД



Назначение. Разработано специально для индивидуальных систем дренажа и водоотведения, в том числе и фекальных вод.

Рабочий диапазон. Производительность: от 0,3 до 16 куб.м/ч, напор: до 10,2 м водяного столба.

Максимальное рабочее давление: максимальная глубина погружения – 7 м.

Перекачиваемая жидкость. Состав: для Nova – дренажные и сточные воды без длиноволокнистых включений, для Feka – дренажные и сточные воды из септиков и выгребных ям. Температура: от 0°C до +35°C.

Основные материалы. Гидравлический корпус, рабочее колесо, верхняя крышка и решетка на всасывании – технополимер; герметичный кожух двигателя, вал и крепежные винты – нержавеющая сталь; сальниковые уплотнения вала – NRB.

Особенности. Уплотнение вала – масляная камера с двумя сальниковыми уплотнениями. Двигатели однофазных моделей оборудованы встроенным конденсатором и тепловым выключателем. Для трехфазных двигателей необходимо предусмотреть внешнюю защиту от перегрузки. Модели с индексом "М-А" дополнительно оборудованы поплавковым выключателем.

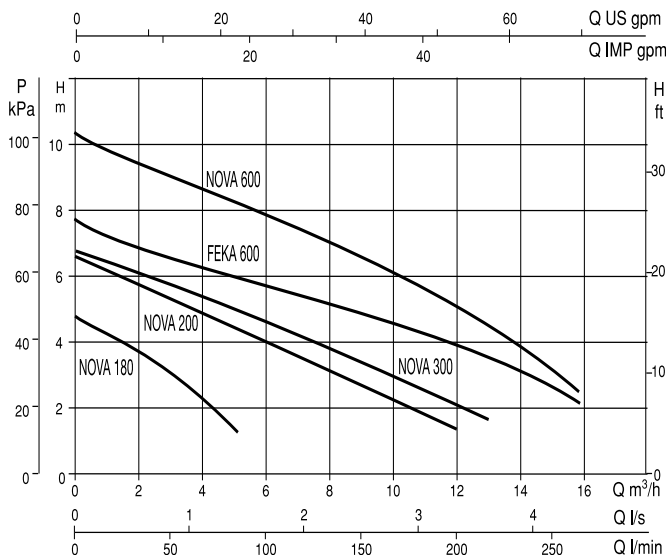
Монтаж. Вал двигателя в вертикальном положении. При продолжительной работе насос может находиться в не полностью погруженном положении до уровня верхней крышки.

Стандартное электропитание: 1x230 В, 3x400 В.

Степень защиты: IP 68.

Класс изоляции: F.

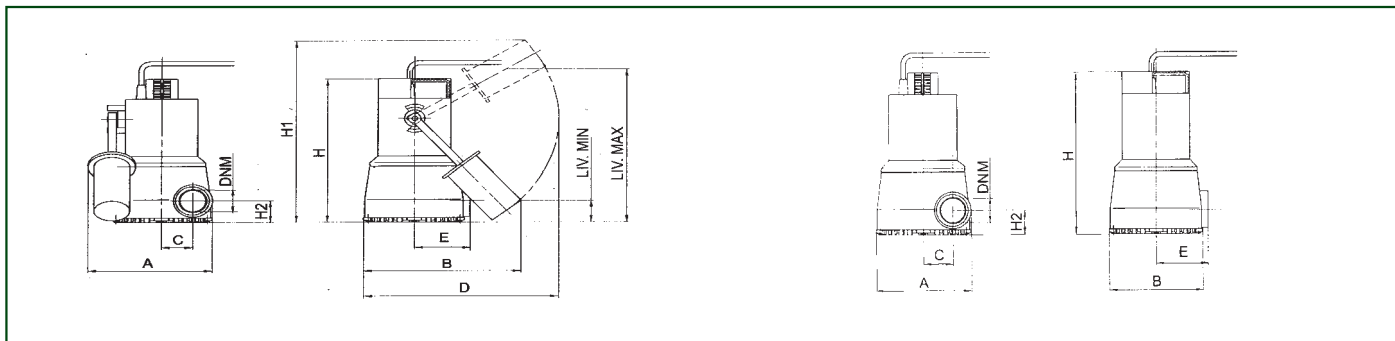
ЭЛЕКТРИЧЕСКИЕ И ГИДРАВЛИЧЕСКИЕ ХАРАКТЕРИСТИКИ



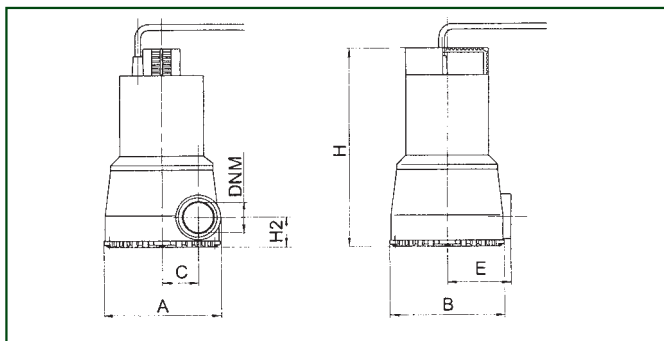
Модель	Электрические характеристики						Гидравлические характеристики													
	Источник питания 50 Гц	P1 Макс. мощн. кВт	P2 Номин. мощн.		In А	Конденсатор мкФ Vc	Q													
			кВт	л.с.			0	1,2	2,4	3	3,6	4,5	5	6	7,5	9	12	12,9	15	15,9
							0	20	40	60	75	83,3	100	125	150	200	215	250	265	
							0	50	100	150	200	250	300	350	400	450	500	550	600	
							0	1	2	3	4	5	6	7	8	9	10	11	12	
							0	50	100	150	200	250	300	350	400	450	500	550	600	
							0	1	2	3	4	5	6	7	8	9	10	11	12	
							0	50	100	150	200	250	300	350	400	450	500	550	600	
							0	1	2	3	4	5	6	7	8	9	10	11	12	
							0	50	100	150	200	250	300	350	400	450	500	550	600	
							0	1	2	3	4	5	6	7	8	9	10	11	12	
							0	50	100	150	200	250	300	350	400	450	500	550	600	
							0	1	2	3	4	5	6	7	8	9	10	11	12	
							0	50	100	150	200	250	300	350	400	450	500	550	600	
							0	1	2	3	4	5	6	7	8	9	10	11	12	
							0	50	100	150	200	250	300	350	400	450	500	550	600	
							0	1	2	3	4	5	6	7	8	9	10	11	12	
							0	50	100	150	200	250	300	350	400	450	500	550	600	
							0	1	2	3	4	5	6	7	8	9	10	11	12	
							0	50	100	150	200	250	300	350	400	450	500	550	600	
							0	1	2	3	4	5	6	7	8	9	10	11	12	
							0	50	100	150	200	250	300	350	400	450	500	550	600	
							0	1	2	3	4	5	6	7	8	9	10	11	12	
							0	50	100	150	200	250	300	350	400	450	500	550	600	
							0	1	2	3	4	5	6	7	8	9	10	11	12	
							0	50	100	150	200	250	300	350	400	450	500	550	600	
							0	1	2	3	4	5	6	7	8	9	10	11	12	
							0	50	100	150	200	250	300	350	400	450	500	550	600	
							0	1	2	3	4	5	6	7	8	9	10	11	12	
							0	50	100	150	200	250	300	350	400	450	500	550	600	
							0	1	2	3	4	5	6	7	8	9	10	11	12	
							0	50	100	150	200	250	300	350	400	450	500	550	600	
							0	1	2	3	4	5	6	7	8	9	10	11	12	
							0	50	100	150	200	250	300	350	400	450	500	550	600	
							0	1	2	3	4	5	6	7	8	9	10	11	12	
							0	50	100	150	200	250	300	350	400	450	500	550	600	
							0	1	2	3	4	5	6	7	8	9	10	11	12	
							0	50	100	150	200	250	300	350	400	450	500	550	600	
							0	1	2	3	4	5	6	7	8	9	10	11	12	
							0	50	100	150	200	250	300	350	400	450	500	550	600	
							0	1	2	3	4	5	6	7	8	9	10	11	12	
							0	50	100	150	200	250	300	350	400	450	500	550	600	
							0	1	2	3	4	5	6	7	8	9	10	11	12	
							0	50	100	150	200	250	300	350	400	450	500	550	600	
							0	1	2	3	4	5	6	7	8	9	10	11	12	
							0	50	100	150	200	250	300	350	400	450	500	550	600	
							0	1	2	3	4	5	6	7	8	9	10	11	12	
							0	50	100	150	200	250	300	350	400	450	500	550	600	
							0	1	2	3	4	5	6	7	8	9	10	11	12	
							0	50	100	150	200	250	300	350	400	450	500	550	600	
							0	1	2	3	4	5	6	7	8	9	10	11	12	
							0	50	100	150	200	250	300	350	400	450	500	550	600	
							0	1	2	3	4	5	6	7	8	9	10	11	12	
							0	50	100	150	200	250	300	350	400	450	500	550	600	
							0	1	2	3	4	5	6	7	8	9	10	11	12	
							0	50	100	150	200	250	300	350	400	450	500	550	600	
							0	1	2	3	4	5	6	7	8	9	10	11	12	
							0	50	100	150	200	250	300	350	400	450	500	550	600	
							0	1	2	3	4	5	6	7	8	9	10	11	12	
							0	50	100	150	200	250	300	350	400	450	500	550	600	
							0	1	2	3	4	5	6	7	8	9	10	11	12	
							0	50	100	150	200	250	300	350	400	450	500	550	600	
							0	1	2	3	4	5	6	7	8	9	10	11	12	
							0	50	100	150	200	250	300	350	400	450	500	550	600	
							0	1	2	3	4	5	6	7	8	9	10	11	12	
							0	50	100	150	200	250	300	350	400	450	500	550	600	
							0	1	2	3	4	5	6	7	8	9	10	11	12	
							0	50	100	150	200	250	300	350	400	450	500	550	600	
							0	1	2	3	4	5	6	7	8	9	10	11	12	
							0	50	100	150	200	250	300	350	400	450	500	550	600	
							0	1	2	3	4	5	6	7	8	9	10	11	12	
							0	50	100	150	200	250	300	350	400	450	500	550	600	
							0	1	2	3	4	5	6	7	8	9	10	11	12	
							0	50	100	150	200	250	300	350	400	450	500	550	600	
							0	1	2	3	4	5	6	7	8	9	10	11	12	
							0	50	100	150	200	250	300	350	400	450	500	550	600	
							0	1	2	3	4									

ГАБАРИТНЫЕ РАЗМЕРЫ И ВЕС

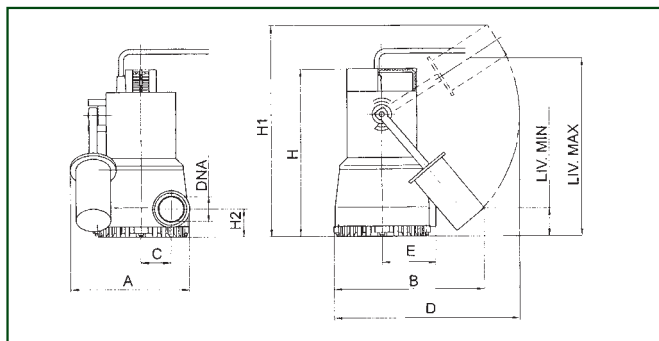
NOVA 180



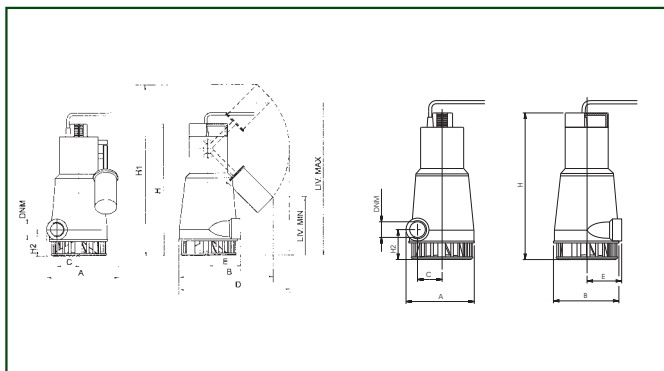
NOVA 200



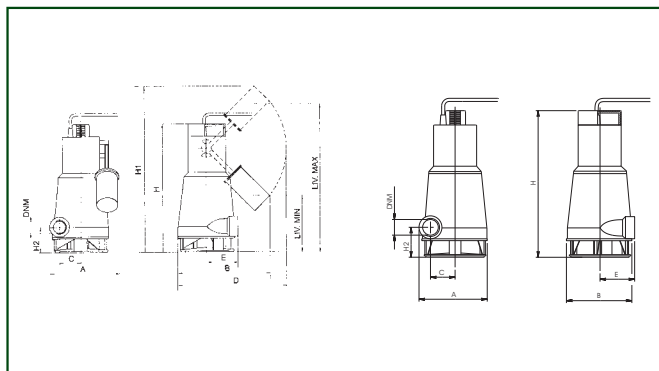
NOVA 300



NOVA 600



FEKA 600



Модель	A	B	C	D	E	H	H1	H2	Уров. мин.	Уров. макс.	нагнет.	Размеры упаковки			Объем м ³	Вес кг
												L/A	L/B	H		
NOVA 180 M-A	181	235	46	296	82	253	345	38	77	77	1/4"G	287	202	320	0,019	4,6
NOVA 180 M-NA	148	148	46	-	82	253	-	38	-	-	1/4"G	287	202	320	0,019	4,5
NOVA 180 M-A SV *	181	235	46	296	82	253	345	38	77	77	1/4"G	287	202	320	0,019	4,6
NOVA 180 M-NA SV *	148	148	46	-	82	253	-	38	-	-	1/4"G	287	202	320	0,019	4,5
NOVA 200 M-NA	148	148	46	-	82	253	-	38	-	-	1/4"G	287	202	320	0,019	4,5
NOVA 200 M-NA SV *	148	148	46	-	82	253	-	38	-	-	1/4"G	287	202	320	0,019	4,5
NOVA 300 M-A	181	235	46	296	82	262	354	47	85	85	1/4"G	287	202	320	0,019	4,6
NOVA 300 M-A SV *	181	235	46	296	82	262	354	47	85	85	1/4"G	287	202	320	0,019	4,6
NOVA 600 M-A	193	235	56	296	90	368	443	73	190	190	1/4"G	287	202	431	0,025	7
NOVA 600 (M-T)-NA	162	160	56	-	90	368	-	73	-	-	1/4"G	287	202	431	0,025	6,7
NOVA 600 M-A SV *	193	235	56	296	90	368	443	73	190	190	1/4"G	287	202	431	0,025	7
NOVA 600 (M-T)-NASV *	162	160	56	-	90	368	-	73	-	-	1/4"G	287	202	431	0,025	6,7
FEKA 600 M-A	193	235	56	296	90	368	443	73	190	190	1/4"G	287	202	431	0,025	7
FEKA 600 (M-T)-NA	162	160	56	-	90	368	-	73	-	-	1/4"G	287	202	431	0,025	6,7
FEKA 600 M-A SV *	193	235	56	296	90	368	443	73	190	190	1/4"G	287	202	431	0,025	7
FEKA 600 (M-T)-NASV *	162	160	56	-	90	368	-	73	-	-	1/4"G	287	202	431	0,025	6,7

* С валом насоса, выполненным из специальной нержавеющей стали.

DAB PUMPS оставляет за собой право вносить изменения в изделия без предварительного уведомления