

Кондиционер  
бытовой

Household  
air conditioner



### Модели/Models

Электрический напольный кондиционер воздуха  
мобильного типа (в едином корпусе)

Electric floor air conditioner portable type (single case)

AC TIM 5H P3

AC TIM 7H P3

AC TIM 9H P3

AC TIM 12H P3

AC TIM 14H P3



## СОДЕРЖАНИЕ

1. Важная информация .....	2
2. Меры предосторожности.....	2
3. Технические характеристики.....	4
4. Описание мобильного кондиционера.....	4
5. Управление мобильным кондиционером.....	5
Панель управления (для моделей AC TIM 5H P3, AC TIM 7H P3).....	5
Панель управления (для моделей AC TIM 9H P3, AC TIM 12H P3, AC TIM 14H P3).....	6
Пульт дистанционного управления (для моделей AC TIM 09H P3, AC TIM 12H P3, AC TIM 14H P3).....	7
6. Обслуживание.....	8
7. Срок эксплуатации.....	9
8. Правила утилизации.....	9
9. Полезные советы.....	9
10. Устранение неисправностей.....	10
11. Сертификация.....	11

### Уважаемый покупатель!

Благодарим Вас за удачный выбор и приобретение электрического мобильного кондиционера воздуха Timberk.

Он прослужит Вам долго.

### ВАЖНАЯ ИНФОРМАЦИЯ

1. Просим внимательно ознакомиться с инструкцией по эксплуатации перед установкой и использованием мобильного кондиционера воздуха.
2. Во избежание повреждений кондиционера и аннулирования Вашей гарантии перед началом работы поставьте прибор в вертикальное положение (как изображено на обложке инструкции) минимум на 2 часа до эксплуатации.
3. В тексте и цифровых обозначениях данной инструкции могут быть допущены опечатки.
4. Если после прочтения инструкции у Вас останутся вопросы по работе и эксплуатации прибора, обратитесь к продавцу или в специализированный сервисный центр для получения разъяснений.
5. На изделии присутствует этикетка, на которой указаны все необходимые технические данные и другая полезная информация о приборе.

6. Используйте прибор только по назначению, указанному в данной инструкции.

7. Перед установкой мобильного кондиционера, не подключая его к электросети, проверьте и убедитесь, что сетевая розетка для кондиционера имеет контакт заземления и правильно заземлена.

8. При отсутствии заземляющего контура в вашей электросети эксплуатация мобильного кондиционера опасна для жизни.

9. Не используйте переходники и удлинители для подключения вашего мобильного кондиционера.

10. Неправильная установка и использование настоящего кондиционера может привести к серьезным травмам или ущербу для вашего имущества.

11. Любые сервисные работы должны производиться специализированной организацией, квалифицированными специалистами.

### МЕРЫ ПРЕДОСТОРОЖНОСТИ

1. Не закрывайте вентиляционные отверстия!
2. Убедитесь, что входное и выходное вентиляционное отверстие свободно.
3. Не засовывайте посторонние предметы в воздуховыпускные решетки кондиционера. Это очень опасно, т.к. вентилятор вращается с высокой скоростью.
4. Устанавливайте устройство на горизонтальную поверхность во избежание утечки конденсата (воды).
5. Не устанавливайте напольный кондиционер в следующих местах:
  - в местах воздействия прямых солнечных лучей;
  - вблизи источников открытого пламени;
  - вблизи других работающих нагревательных приборов;
  - в местах, где возможно попадание брызг воды или пара на прибор;
  - в помещениях с повышенной влажностью;
  - вблизи бассейнов, ванн и душевых комнат.
6. Не используйте устройство во взрывоопасной или коррозионной среде. Не храните рядом с кондиционером бензин и другие летучие легковоспламеняющиеся жидкости – это очень опасно!

7. Используйте устройство для охлаждения воздуха при температуре окружающей среды 17-32°C. При использовании устройства для обогрева температура воздуха в помещении должна быть 5-23 °С.

8. Периодически очищайте фильтры для обеспечения эффективной работы устройства.

9. Для обеспечения надежной работы компрессора не наклоняйте кондиционер.

10. Если устройство отключено, повторное включение должно осуществляться не ранее чем через 3,5 минуты во избежание выхода из строя компрессора.

11. Для работы компрессора необходим ток силой как минимум 10А. Во избежание перегрева и риска возникновения пожара, а также повреждения внутренней электрической сети, не включайте устройство в удлинители.

12. Устройство предназначено для охлаждения, обогрева и осушения воздуха только в домашних условиях и не может применяться в промышленных целях.

13. Во избежание опасности поражения электрическим током, поврежденный силовой шнур должен заменяться только авторизованным сервисным центром изготовителя, квалифицированными специалистами.

14. Перед утилизацией устройства необходимо извлечь из него батареи, после чего они подлежат безопасной утилизации.

15. Подключайте кондиционер только к сети 220-230В 50Гц. При необходимости выясните характеристики своей сети у поставщиков электроэнергии.

16. Устройство не предназначено для использования лицами (включая детей) с ограниченными физическими, сенсорными или умственными возможностями, обладающими недостаточным опытом и знаниями, если они не находятся под наблюдением и не получили инструкций по использованию устройства от лица, ответственного за их безопасность. Необходимо следить, чтобы дети не играли с устройством.

## ВНИМАНИЕ!

Для эффективного обогрева и охлаждения необходимо:

- 1) Обеспечить свободное пространство не менее 50 см с фильтрующей стороны устройства. (рис.1).
- 2) Вытягивать воздуховод не более чем на 400 мм. Шланг необходимо установить параллельно поверхности. Запрещается перегибать шланг! (см. рис.2)
- 3) При разморозке устройства на экране дисплея отображается надпись «DF» (кроме моделей АСТІМ 5 НР3, АСТІМ 7 НР3).

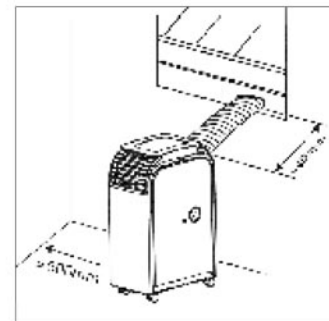
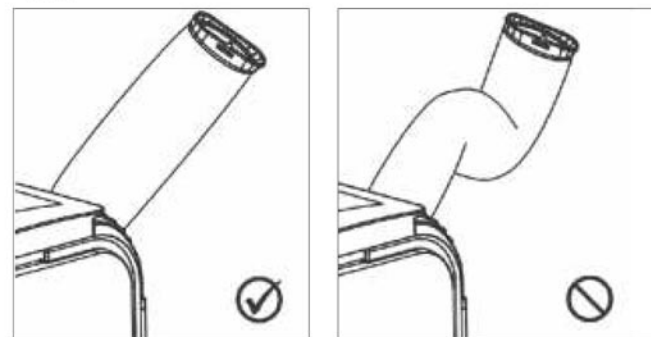


Рис. 1

Рис. 2



**Таблица 1.**  
**ТЕХНИЧЕСКИЕ ХАРАКТЕРИСТИКИ**

Наименование	AC TIM 9H P3	AC TIM 7H P3	AC TIM 9H P3	AC TIM 12H P3	AC TIM 14H P3
Мощность (показатель)	5940 (1,5)	7998 (2,0)	9008 (2,0)	13708 (3,5)	14888 (4,0)
Мощность (входная)	5940 (1,5)	7998 (2,0)	9008 (2,0)	13708 (3,5)	14888 (4,0)
Площадь охлаждения (комнатная)		400	410	1480	1700
Площадь охлаждения (офисная)		700	950	1380	1500
Напряжение питания В/Гц	220/50	220/50	220/50	220/50	220/50
Сила тока (показатель/показатель)	4,1/3,2	5,0/4,3	5,0/4,3	6,7/5,9	7,7/6,8
Расход воды л/сут	360	400	400	450	450
Продуктивность по охлаждению (кал/ч)		30	50	60	70
Уровень шума (дБ(А))		50	51	55	54
Тип фреона	R410A	R410A	R410A	R410A	R410A
Класс энергоэффективности (показатель/показатель)	A	A	A	A	A
Класс безопасности	I	I	I	I	I
Степень защиты от влаги	IP24	IP24	IP24	IP24	IP24
Высота (мм)	22,0	22,0	24,0	30,0	31,7
Вес (кг/шт)	21,6	24,5	27,6	33,0	33,7
Размеры упаковки (мм)	300x520x620	300x520x620	300x520x620	300x550x700	300x550x700
Размеры в упаковке (мм)	330x550x660	330x550x660	330x550x660	330x580x710	330x580x710

**ПРИМЕЧАНИЕ.**

Изготовитель оставляет за собой право без предварительного уведомления покупателей вносить изменения в конструкцию, комплектацию, технологию изготовления изделия, а также менять его технические характеристики с целью улучшения его потребительских и технических свойств.

**КОМПЛЕКТАЦИЯ**

1. Кондиционер бытовой 1 шт.
2. Пульт дистанционного управления\* (батареи не прилагаются требуются батарейки 1,5 вольт UM4 AAA CR03) 1 шт.
3. Дренажная трубка 1 шт.
4. Воздуховыпускной шланг 1 шт.

\* - только для моделей AC TIM 9H P3, AC TIM 12H P3, AC TIM 14H P3.

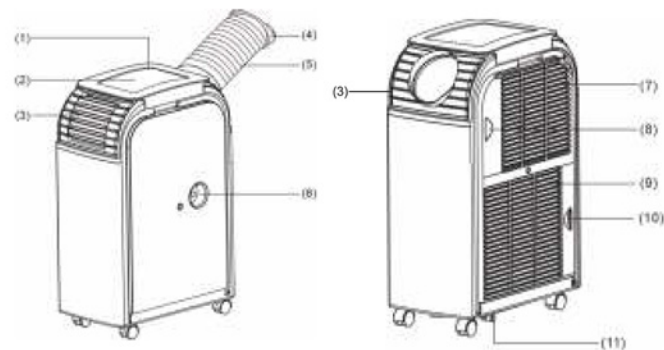


Рис. 3

Рис. 4

**ОПИСАНИЕ ПРИБОРА (Рис. 3 и 4)**

1. Панель управления
2. Приемник сигнала ПДУ (модели AC TIM 9H P3, AC TIM 12H P3, AC TIM 14H P3)
3. Съемные решетки для вывода воздуха
4. Сопло
5. Шланг вывода воздуха
6. Верхнее сливное отверстие
7. Воздухозаборное отверстие (теплообменник 1)
8. Воздушный фильтр
9. Воздухозаборное отверстие (теплообменник 2)
10. Воздушный фильтр
11. Дренажная трубка

**Установка шланга для выброса воздуха (рис. 5)**

1. Перед эксплуатацией прибора снимите съемную крышку и достаньте шланг для выброса воздуха, после чего установите его в отверстие.
2. Поверните шланг вывода воздуха в направлении, указанном стрелкой 1, и выньте его из съемной решетки.
3. Поверните шланг вывода воздуха в направлении, указанном стрелкой 2, и присоедините его к съемной решетке.

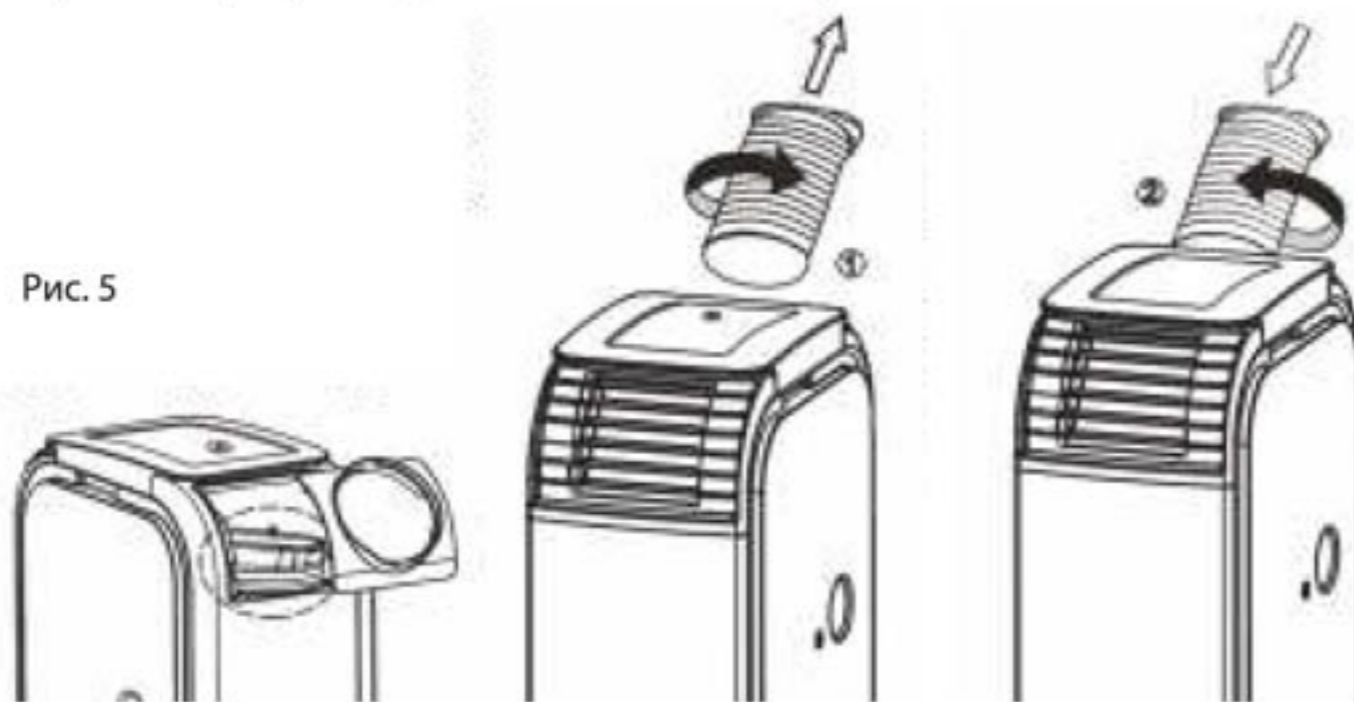


Рис. 5

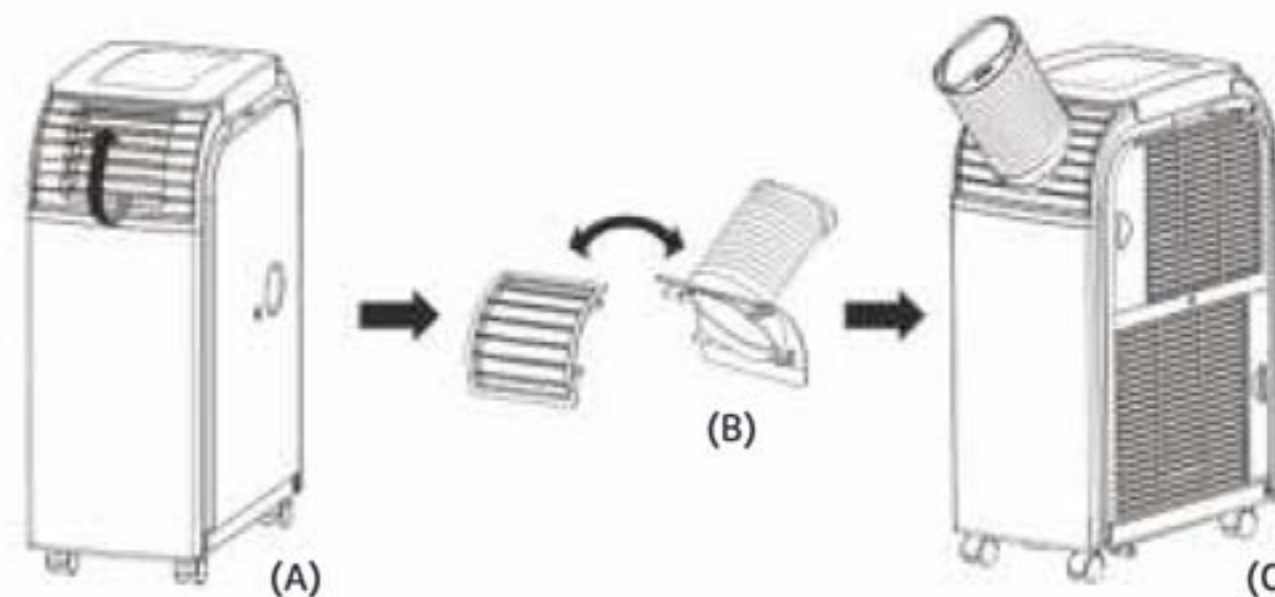
**Установка шланга в режимах охлаждение / обогрев (рис.6)**

Для включения кондиционера на обогрев необходимо установить шланг на сторону, из которой выходит холодный воздух. Для включения кондиционера на охлаждение необходимо установить шланг на сторону, из которой выходит теплый воздух.

Для перевода устройства в необходимый режим (охлаждение/обогрев):

Отсоедините съёмную решетку и шланг вывода воздуха, как показано стрелкой на Рис. 6 - А, после чего поменяйте их местами (В) и присоедините к устройству. Окончательная конструкция изображена на Рис. 6 - С.

Рис. 6

**5. УПРАВЛЕНИЕ МОБИЛЬНЫМ КОНДИЦИОНЕРОМ**

Панель управления (для моделей АСТІМ 5Н РЗ, АСТІМ 7Н РЗ,) (рис. 7).

1. Переключатель режимов работы. (Влево-вправо)

Выключение - центральное положение ручки

COOL/HEAT [ ☀ ] - режим работы на охлаждение/обогрев (низкая скорость)

COOL/HEAT [ ☀☀ ] - режим работы на охлаждение/обогрев (высокая скорость)

FAN SPEED [ 🌀 ] - режим работы на вентиляции (низкая скорость)

FAN SPEED [ 🌀🌀 ] - режим работы на вентиляции (высокая скорость)

2. FULL Индикатор заполненности бака конденсатом. Если загорается данный индикатор, значит емкость для сбора конденсата полна. Необходимо выключить прибор и слить конденсат, открутив заглушку на трубке 11 (рис. 4), после чего его опять можно включить.

3. POWER индикатор работы кондиционера

### Панель управления AC TIM 5H P3, AC TIM 7H P3



Рис. 7

### Панель управления AC TIM 9H P3, AC TIM 12H P3, AC TIM 14H P3

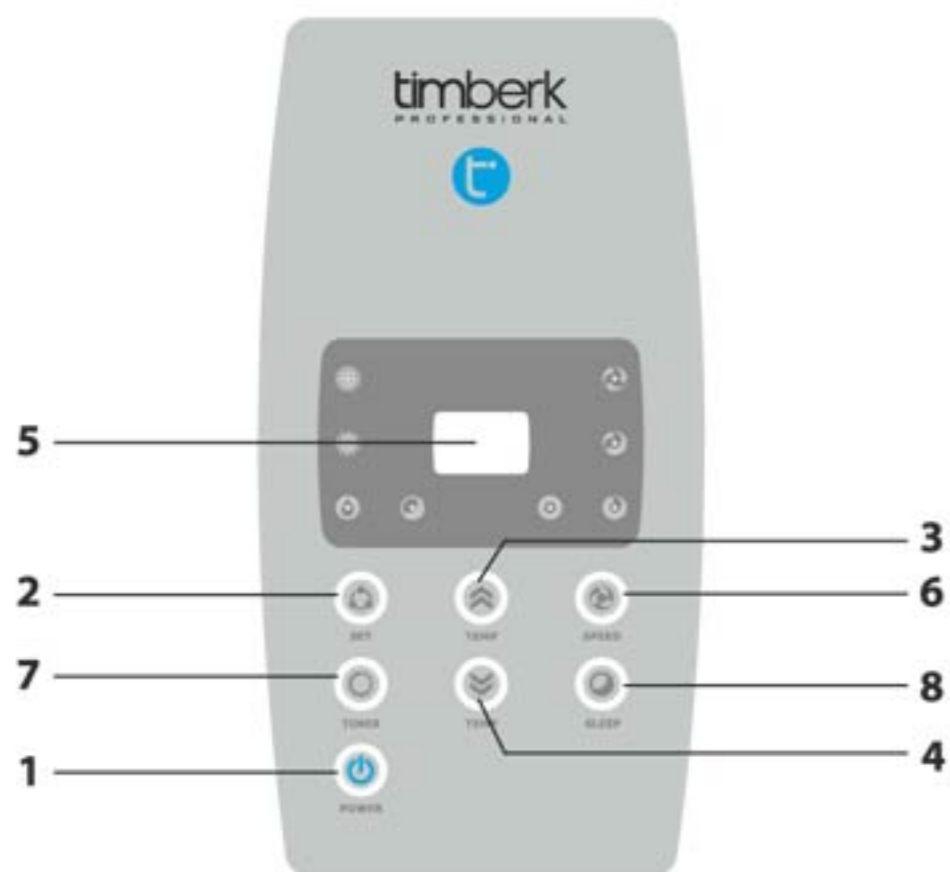


Рис. 8

### Панель управления (для моделей AC TIM 9H P3, AC TIM 12H P3, AC TIM 14H P3) (рис. 8)

1. Кнопка включения-выключения (POWER). Нажать для включения или отключения устройства.
2. Кнопка выбора режима работы (SET). Нажмите эту кнопку для выбора режима обогрева, осушения или охлаждения.
3. Кнопка установки желаемой температуры в сторону увеличения (вверх TEMP). В режиме охлаждения каждое нажатие этой кнопки повышает установленную температуру на 1°C до максимум 30°C. В режиме обогрева. Каждое нажатие этой кнопки повышает установленную температуру на 1°C до максимум 25°C
4. Кнопка установки желаемой температуры в сторону уменьшения (вниз TEMP). В режиме охлаждения каждое нажатие этой кнопки понижает установленную температуру на 1°C до минимум 17°C. В режиме обогрева каждое нажатие этой кнопки понижает установленную температуру на 1°C до минимум 15°C
5. LCD-дисплей. Отображает заданную температуру или время таймера. После установки температуры и времени дисплей возвращается к отображению текущей температуры.
6. Выбор скорости вращения вентилятора (SPEED). Нажимайте эту кнопку для выбора низкой, средней, высокой или автоматической скорости вращения вентилятора. При выборе автоматической скорости (в режиме охлаждения) высокая, средняя или низкая скорость выбираются автоматически в зависимости от разницы между установленной температурой и температурой в помещении.



#### ПРИМЕЧАНИЕ.

В режиме обогрева или осушения устанавливать скорость вентилятора не следует, т.к. обогрев производится с высокой, а осушение с низкой скоростью вращения вентилятора.

7. Кнопка включения/выключения программируемого таймера.  
Таймер включения. Таймер включения используется для автоматического включения устройства по истечении заданного времени.  
Нажмите кнопку таймер когда прибор не работает, чтобы задать нужное время (кнопки 3 и 4).  
По истечении заданного времени устройство автоматически включится.  
До истечения заданного времени нажмите кнопку (POWER). Установка времени будет отменена, и устройство включится.  
Таймер отключения. Таймер отключения используется для автоматического отключения устройства по истечении заданного времени.

Нажмите кнопку таймер в процессе работы прибора, чтобы задать нужное время (кнопки 3 и 4).

По истечении заданного времени устройство автоматически отключится. До истечения заданного времени нажмите кнопку ON/OFF. Установка времени будет отменена, и устройство отключится.

4. Кнопка режима ночной (SLEEP): При нажатии этой кнопки вентилятор переходит на низкую скорость вращения.

(1) Нажмите клавишу SLEEP (COH), задайте режим сна. Повторное нажатие клавиши отменяет установки режима сна.

(2) В режиме охлаждения через час после установки режима сна температура автоматически повышается на 1°C. Через два часа температура повысится на 2°C, и установившийся режим поддерживается все оставшееся время. В режиме обогрева при включении функции SLEEP температура наоборот понижается на 2°C через 2 часа.

(3) При отключении электроэнергии режим сна автоматически отключается.

(4) При отключении устройства установки режима сна автоматически отключаются.

Мобильный кондиционер снабжен защитной цепью 3-минутной задержки включения компрессора. Это означает, что для запуска компрессора требуется 3,5 минуты после включения устройства или переключения с режима осушения на любой другой режим.

9. Сигнализация.

При максимальном уровне воды на дисплее отображается сигнал "E4". Для возобновления работы снимите резиновую заглушку сливного шланга у основания прибора, чтобы сначала слить воду. После слива воды запустите устройство. Оно войдет в нормальный рабочий режим.

#### Пульт дистанционного управления (только для моделей АС TIM 9Н P3, АС TIM 12Н P3, АС TIM 12Н P3)



1. Кнопка выбора режима FUNC (SET):

При помощи данной кнопки можно выбрать три функции: охлаждение, обогрев и осушение.

2. Кнопки установки температуры в помещении (TEMP): Установленная температура повышается на 1°C после однократного нажатия клавиши "вверх" и понижается на 1°C после однократного нажатия клавиши "вниз".

3. Кнопка (POWER): с помощью этой кнопки можно включить и выключить прибор.

4. Кнопка ночного режима (SLEEP): При нажатии этой кнопки вентилятор переходит на низкую скорость вращения.

(1) Нажмите клавишу SLEEP (COH), задайте режим сна. Повторное нажатие клавиши отменяет установки режима сна.

(2) В режиме охлаждения через час после установки режима сна температура автоматически повышается на 1°C. Через два часа температура повысится на 2°C, и установившийся режим поддерживается все оставшееся время. В режиме обогрева при включении функции SLEEP температура наоборот понижается на 2°C через 2 часа.

(3) При отключении электроэнергии режим сна автоматически отключается.

(4) При отключении устройства установки режима сна автоматически отключаются.

5. Кнопка таймера: ТАЙМЕР ВКЛЮЧЕНИЯ: Таймер включения используется для автоматического включения устройства по истечении заданного времени.

(1) Нажмите кнопку ТАЙМЕР в режиме остановки, чтобы задать нужное время.

(2) По истечении заданного времени устройство автоматически включится.

(3) До истечения заданного времени нажмите кнопку ON/OFF. Установка времени будет отменена, и устройство включится.

ТАЙМЕР ОТКЛЮЧЕНИЯ: Таймер отключения используется для автоматического отключения устройства по истечении заданного времени.

(1) Нажмите кнопку ТАЙМЕР в процессе работы прибора, чтобы задать нужное время.

(2) По истечении заданного времени устройство автоматически отключится.

(3) До истечения заданного времени нажмите кнопку ON/OFF. Установка времени будет отменена, и устройство отключится.

6. Клавиша автоматического определения скорости вращения вентилятора (автоматический режим вентиляции).
7. Клавиша высокой скорости. Высокая скорость вентилятора.
8. Клавиша средней скорости. Средняя скорость вентилятора.
9. Клавиша низкой скорости. Низкая скорость вентилятора.

#### **+** ПРИМЕЧАНИЕ.

Устройство может испарять конденсируемую воду и автоматически сливать ее через шланг.

1. Когда устройство работает в режиме охлаждения, установка дренажной трубки для отвода конденсата не требуется, т.к. конденсат испаряется автоматически. Убедитесь, что когда устройство находится в работе, резиновая заглушка сливного шланга надежно закреплена (см. рис.10).

2. При работе в режиме обогрева выньте резиновую заглушку (2) сливного шланга (Рис.10), установите соответствующий сливной шланг, чтобы повысить эффективность обогрева.

3. При работе в режиме осушения выньте резиновую заглушку (2) сливного шланга, установите соответствующий сливной шланг.

Отсоедините шланг для выброса воздуха, подсоедините сливной шланг к сливному отверстию и слейте воду из устройства, чтобы обеспечить максимальную эффективность функции осушения.

При максимальном уровне воды на LCD-дисплее отображается сигнал «E4» (для моделей AC TIM 9H P3, AC TIM 12H P3, AC TIM 14H P3 ). У модели в AC TIM 5H P3 и AC TIM 7H P3 этом случае загорается индикатор «FULL».

Для возобновления работы снимите резиновую заглушку (2) сливного шланга, чтобы сначала слить воду. После слива воды

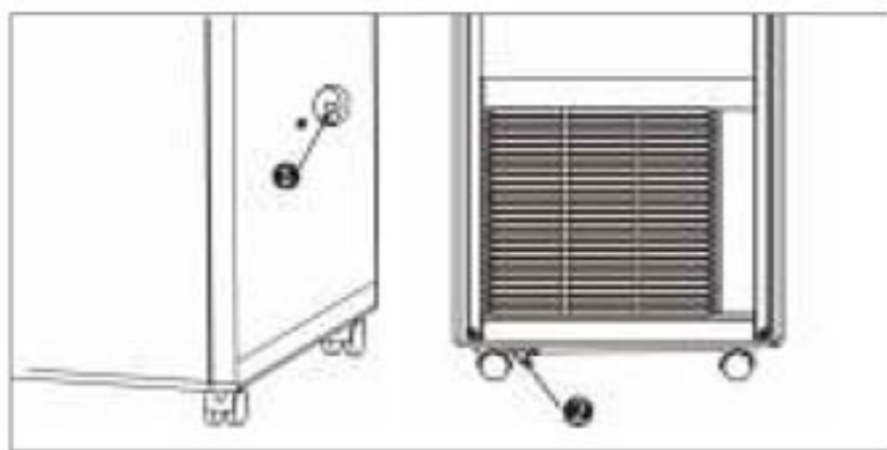


Рис. 10

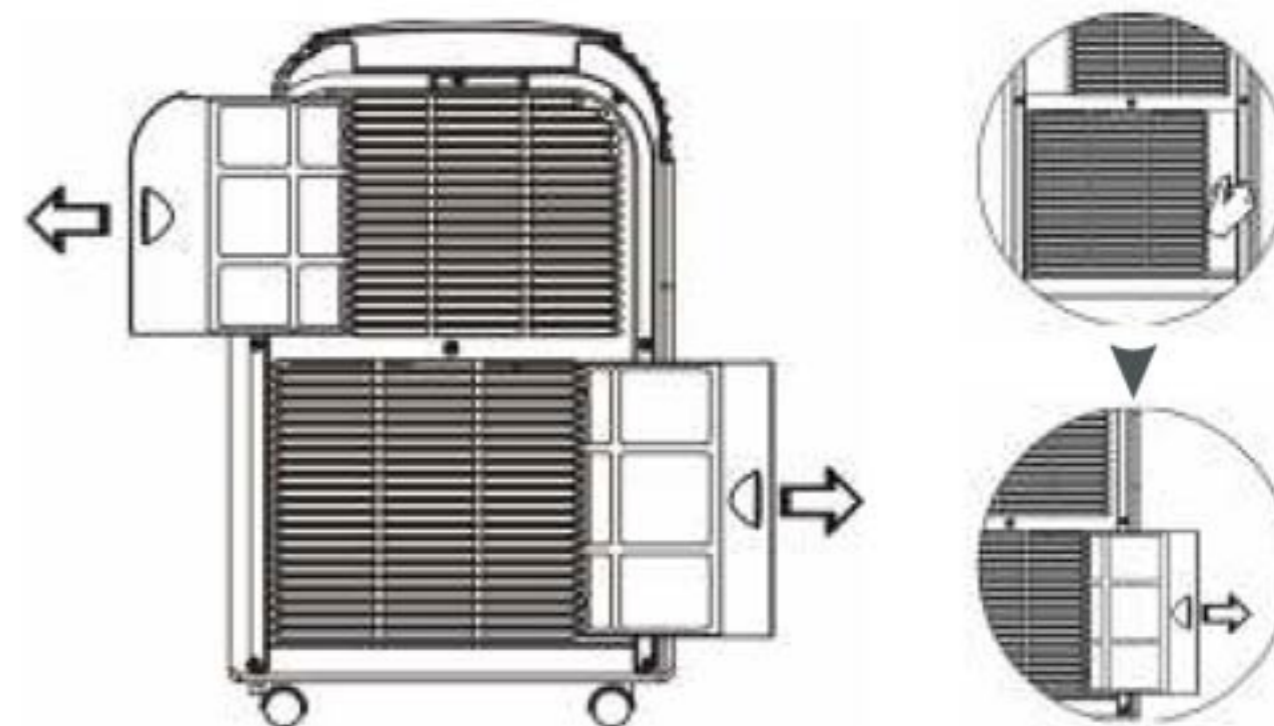


Рис. 11

Рис. 12

## 6. Обслуживание



### **ВНИМАНИЕ!**

Перед очисткой прибора отключите его от электросети.

1. При чистке кондиционера не пользуйтесь бензином, растворителями и другими химически активными средствами.
2. Во избежание поражения электрическим током и повреждения электрических компонентов не лейте на кондиционер воду из крана или шланга.
3. Не эксплуатируйте кондиционер при поврежденном кабеле электропитания. По вопросу замены поврежденного кабеля обращайтесь в авторизованный сервисный центр.

### **Воздушный фильтр**

Засорение воздушного фильтра частицами пыли снижает эффективность работы кондиционера, поэтому проводите чистку фильтра не реже одного раза в две недели.

### **Извлечение/установка фильтра**

Извлеките воздушный фильтр в направлении, указанном стрелкой. Легко подтолкните, а затем вытащите фильтр из устройства для очистки. (См. рис 11 и 12).



Установка фильтра производится в обратном порядке.

#### Чистка фильтра

Сначала аккуратно почистите фильтры с помощью пылесоса. Затем опустите фильтр в теплую воду (с температурой около 40°C) с мягким моющим средством, промойте его и просушите, не подвергая воздействию солнечных лучей.

#### Воздухозаборные отверстия (теплообменники)

Для очистки пользуйтесь пылесосом.

#### Корпус

Протрите поверхность влажной тканью и просушите мягкой сухой тканью.

#### Автоматическое удаление конденсата

Удаление конденсата из прибора происходит автоматически. Влага внутри прибора начинает испаряться и в виде водяного пара удаляется через воздуховод (или решетки для вывода воздуха).

### 7. СРОК ЭКСПЛУАТАЦИИ

Срок эксплуатации прибора составляет 10 лет при условии соблюдения соответствующих правил по установке и эксплуатации.

Дата изготовления кондиционера указана на приборе в серийном номере. За дополнительной информацией обращайтесь к продавцу.

### 8. ПРАВИЛА УТИЛИЗАЦИИ

По истечении срока службы прибор должен подвергаться утилизации в соответствии с нормами, правилами и способами, действующими в месте утилизации.

### 9. ПОЛЕЗНЫЕ СОВЕТЫ

Поскольку устройство при работе может значительно нагреваться, не устанавливайте его в местах с ограниченным свободным пространством.

В случае опасной утечки тока не пользуйтесь устройством при высокой влажности.

Берегите устройство от воздействия прямых солнечных лучей: на нем могут поблекнуть краски.

Устройство имеет функцию автоматического отключения по температуре, в этом случае дайте устройству остыть, после чего его можно опять включить в работу.

Не располагайте устройство вблизи предметов, затрудняющих доступ воздуха, например, мебели или занавесок, поскольку это оказывает серьезное влияние на работу устройства.

Берегите устройство от воздействия прямых солнечных лучей: это может привести к перегреву и отключению устройства.

### ЭЛЕКТРОПИТАНИЕ

Убедитесь в соответствии характеристик сети характеристикам устройства.

Прочно вставляйте штепсель в розетку, чтобы избежать перегрева и возможности возникновения пожара.

Не тяните силовой шнур с силой: это может повредить его.

#### **!** ВНИМАНИЕ!

При высоком уровне влажности понадобится дополнительный отвод конденсата (у моделей AC TIM 5H P3, AC TIM 7H P3 загорится индикатор «FULL»; у моделей AC TIM 9H P3, AC TIM 12H P3, AC TIM 14H P3 загорится символ «E4» на дисплее). В этом случае используется емкость для сбора конденсата у основания прибора.

В этом случае руководствуйтесь указаниями, приведенными ниже.

При заполнении емкости для сбора конденсата воду необходимо сливать, иначе прибор не будет работать. Сливать конденсат необходимо, открыв нижнюю заглушку у основания прибора (Рис.10 поз.2).

Но конструкция кондиционеров также позволяет осуществлять непрерывный отвод конденсата без необходимости регулярного удаления влаги из прибора. Для этого необходимо воспользоваться дренажным шлангом и осуществить следующий порядок действий:

1. Подготовить дренажный шланг для отвода конденсата;
2. Вытащить заглушку с обратной стороны прибора;
3. Вставить дренажный шланг в отверстие для слива конденсата;
4. Вывести шланг в дренажную систему для отвода конденсата.

Для постоянного отвода конденсата в условиях повышенного уровня влажности в помещении можно использовать отверстие для постоянного отвода конденсата в центре прибора (Рис.10 поз.1).

Для этого также необходимо осуществить порядок действий, указанный выше.

## 10. УСТРАНЕНИЕ НЕИСПРАВНОСТЕЙ

Неисправность	Причина	Способ устранения
При нажатии кнопки «Power» кондиционер не включается	Мигает индикатор заполнения емкости, лоток для сбора конденсата заполнен	Слейте воду из лотка
	Фактическая температура воздуха в помещении выше заданной (в режиме обогрева)	Правильно задайте температуру
В режиме обогрева кондиционер отключается	Срабатывает автоматическая защита от перегрева. При повышении температуры выходного воздуха свыше 70°C агрегат отключается	Подождите, пока кондиционер остынет, и снова включите его
Сильный шум или вибрация	Кондиционер установлен на наклонной или неровной поверхности	Установите кондиционер на ровную горизонтальную поверхность
При работе кондиционера слышен шум, похожий на журчание воды	Шум возникает при движении хладагента по трубам	Это нормальное явление

### Коды ошибок для моделей с LCD-дисплеем (AC TIM 9H P3, AC TIM 12H P3, AC TIM 14H P3)

Неисправность	Причина	Способ устранения
E1	Короткое замыкание на датчике температуры и процессорной плате	Обратитесь в авторизованный сервисный центр
E2	Короткое замыкание между медной трубкой датчика температур и проводкой процессорной платы	Обратитесь в авторизованный сервисный центр
E4	Обозначает заполнение бака водой или неправильное подключение штепселя	Выньте резиновую заглушку, расположенную внизу устройства, и слейте воду. Затем проверьте правильность подключения штепселя.



Такая маркировка означает, что на территории ЕС утилизация данного изделия совместно с другими бытовыми отходами запрещена. Во избежание ущерба окружающей среде или здоровью окружающих вследствие неконтролируемой утилизации отходов просим сдать это изделие для переработки с целью способствовать рациональному использованию материальных ресурсов. Для возврата использованного вами устройства воспользуйтесь системой сбора и возврата или свяжитесь с торговой точкой, в которой было приобретено это устройство. Они могут принять его для экологически безопасной переработки.

## 11. СЕРТИФИКАЦИЯ

**Товар сертифицирован на территории России органом по сертификации:**

рег. № РОСС RU.0001.11MP18. ПРОДУКЦИИ ООО «ИНТЕЛЛЕКТ-ТЕСТ».  
Фактический адрес: 123308, г. Москва, ул. Мневники, д.3, корп.1, оф. 325; Юридический адрес: 115162, г. Москва, Павла Андреева ул. дом №28, корпус 4, тел. +7 495 6044266,  
Факс + 7 495 6044266.

**Товар соответствует требованиям нормативных документов:**

ГОСТ Р 52161.2.40-2008,

ГОСТ Р 51318.14.1-2006 р.4,

ГОСТ Р 51318.14.2-2006 р.5,7,

ГОСТ Р 51317.3.3-2008

ГОСТ Р 51317.3.2-2006 р.6,7

№ сертификата: РОСС IL.MP18.B10613

Сертификат обновляется ежегодно. При отсутствии копии нового сертификата в коробке, спрашивайте копию у продавца

Срок действия: с 25.03.2011 до 24.03.2012

**Изготовитель:**

«Timberk Home Heating Appliances company Ltd».

Адрес (место нахождения): Namarger str. 10, Eilat, Israel, Израиль.

**Импортер:**

ООО «Гольфстрим»

Адрес: г.Москва, ул. Кожевническая, дом 1, стр.1, офис 606

телефон/факс (499) 638-26-77

**По вопросам сервисной поддержки и качества приобретенного товара просьба обращаться по телефону:**

+ 7 (495) 6275285

<b>1.Important information.....</b>	<b>12</b>
Precautions.....	12
3.Technical characteristics.....	13
4.Description of portable air conditioner.....	14
5.Control of portable air conditioner.....	15
Control panel (for AC TIM 5H P3, AC TIM 7H P3).....	15
Control panel (for AC TIM 9H P3, AC TIM 12H P3, AC TIM 14H P3).....	15
Control panel (for AC TIM 09H P3, AC TIM 12H P3, AC TIM 14H P3).....	15
6.Maintenance.....	16
7.Service life.....	17
8.Rules of disposal.....	18
9.Helpful advice.....	18
10.Troubleshooting.....	19

### Dear Customer!

Thank you for a shrewd choice and purchase of Timberk portable electric air conditioner.  
It will serve you for a long time.

### IMPORTANT INFORMATION

1. Please read this instruction manual carefully prior to installation and operation of a portable air conditioner.
2. To avoid damage to the air conditioner and voiding your guarantee, before start using the air conditioner put the device in a vertical position (as shown on the cover of this instruction manual) for at least 2 hours prior to operation.
3. There may be misprints in the text and digital symbols in this manual.
4. If after reading the manual you would still have questions regarding functioning and operation of the device, please contact the seller or a specialized service center for clarifications.
5. The device has a tag indicating all necessary technical data and other useful information about the device.
6. Use the device only as designated by this manual.
7. Prior to installation of the portable air conditioner, not connecting it to the mains, check and make sure that the mains socket for the air conditioner has a grounding pin and is properly grounded.
8. In case there is no grounding pin in your mains, operation of the portable air conditioner is life-threatening.

9. Do not use adapters and extension cords to connect your portable air conditioner.
10. Improper installation and use of this air conditioner may lead to severe injuries or damage to your property.
11. Any maintenance must be performed by a specialized company and qualified specialists.

### PRECAUTIONS

1. Do not block vents!
2. Make sure the inlet and outlet vent is not blocked.
3. Do not insert foreign objects into the air diffuser of the air conditioner. It is very dangerous since the fan rotates at high speed.
4. Install the device only on a horizontal surface to prevent condensed water leakage.
5. Do not install the floor-mounted air conditioner in the following places:
  - in places exposed to direct sunlight;
  - in the vicinity of open fire sources;
  - in the vicinity of other operating heating devices;
  - in places where water or steam splashes can contact the device;
  - in rooms with increased humidity;
  - close to swimming pools, bathrooms and shower rooms.
6. Do not use the device in an explosive or corrosive environment. Do not store gasoline and other volatile flammable liquids near the air conditioner – it is very dangerous!
7. Use the device to cool down air at ambient temperature 17-32°C. To use the device as a heater the room temperature must be 5-23°C.
8. Regularly clean filters to ensure efficient operation of the device.
9. To ensure reliable operation of the compressor, do not tilt the air conditioner.
10. If the device is disconnected, restarting must be performed not sooner than in 3.5 minutes to prevent the compressor failure.
11. At least 10 A current is required for the compressor to operate. To avoid overheating and fire risk, as well as damage to the inner electrical circuit, do not connect the device through extension cords.
12. The device is designed to cool, heat and dry air only in residential conditions and cannot be used for industrial purposes.
13. To avoid electric shock, a damaged power cord must be replaced only by an authorized service center and qualified specialists.
14. Prior to disposal of the device, it is necessary to remove batteries from it, after that they can be safely disposed.

15. Connect the air conditioner only to 220-230 V 50 Hz mains. If necessary, ask your power suppliers to give characteristics of your mains.

16. The appliance is not intended for use by children and persons with reduced physical, sensory or mental capabilities, or a lack of experience and knowledge, unless they have been given supervision or instruction concerning use of the appliance by an individual responsible for their safety. Children should be supervised to ensure that they do not play with the appliance.

### ! IMPORTANT!

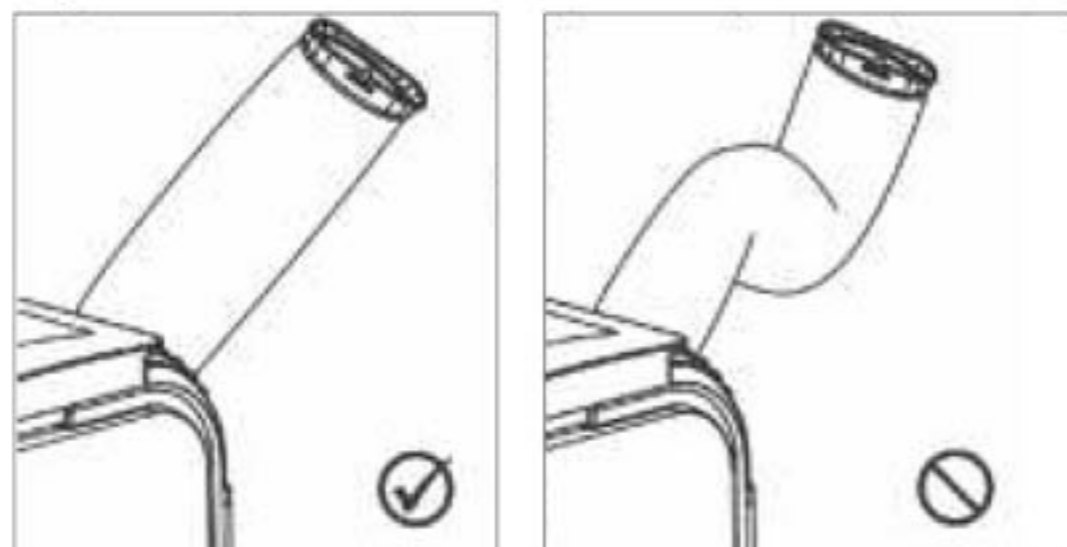
Efficient heating and cooling require to:

- 1) Ensure at least 50 cm of free space on the filtering side of the unit (Fig. 1).
- 2) Extend the air duct not more than 400 mm. The hose must be located in parallel to the surface. It is forbidden to fold the hose! (see Fig. 2)
- 3) Upon defreezing a "DF" symbol is indicated on the display screen (except for ACTIM 5 HP3, ACTIM 7 HP3).



Fig. 1

Fig. 2



## Таблица 1. ТЕХНИЧЕСКИЕ ХАРАКТЕРИСТИКИ

Description	ACTIM 5HP3	ACTIM 7HP3	ACTIM 9HP3	ACTIM 12HP3	ACTIM 14HP3
Capacity (cooling)	5000 (1.5)	7000 (2.0)	9000 (2.6)	12000 (3.5)	14000 (4.0)
Capacity (heating)	5000 (1.5)	7000 (2.0)	9000 (2.6)	12000 (3.5)	14000 (4.0)
Power consumption (cooling)	900	1100	1300	1400	1700
Power consumption (heating)	700	900	1100	1300	1500
Rated voltage (V/Hz)	220/50	220/50	220/50	220/50	220/50
Current (cooling/heating)	4.1/3.2	5.0/4.1	6.0/5.0	6.4/6.0	7.7/6.8
Air flow m <sup>3</sup> /h	300	400	480	450	450
Dehumidification capacity (liters/day)		30	50	60	70
Noise level dB (A)		58	61	65	64
Класс шума	Н40А	Н41А	Н43А	Н45А	Н44А
Energy efficiency class (cooling/heating)	A	A	A	A	A
Electrical protection	I	I	I	I	I
Degree of protection (cooling)	IP24	IP24	IP24	IP24	IP24
Net weight (kg)	27.0	27.0	28.0	34.0	37.0
Gross weight (kg)	29.0	29.0	30.0	36.0	39.0
Depth of installation (mm)	590x590x624	590x590x624	590x590x624	590x590x624	590x590x624
Product dimensions (mm)	510x510x610	510x510x610	510x510x610	510x510x610	510x510x610

### + NOTICE.

The manufacturer reserves the right to make changes in the design, scope of delivery, product manufacturing technology, as well as change its technical characteristics to improve its consumer and technical properties without prior notice.

### SCOPE OF DELIVERY

1. Household air conditioner 1 pc.
2. Remote control\* (batteries are not supplied, 1,5V UM4 AAA CR03 batteries are required) 1 pc.
3. Drainage pipe 1 pc.
4. Air outlet hose 1 pc.

\* - only for AC TIM 9H P3, AC TIM 12H P3, AC TIM 14H P3.

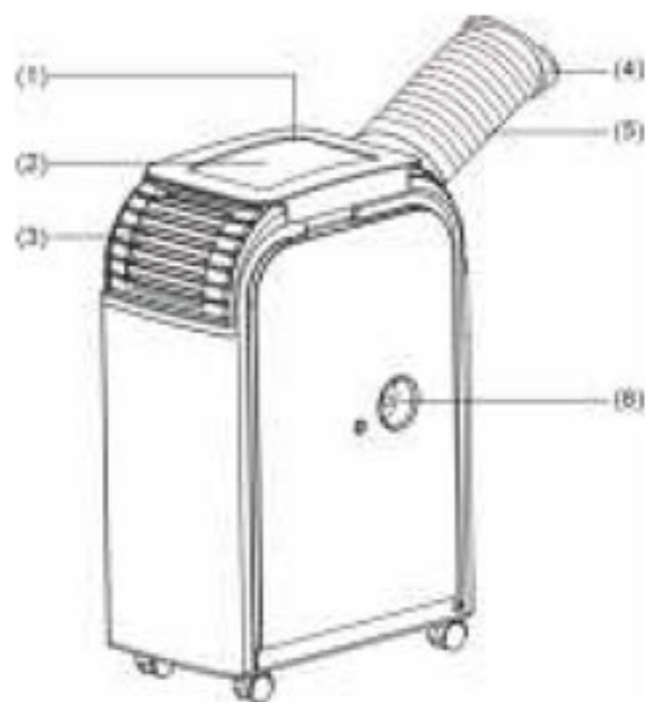


Fig. 3

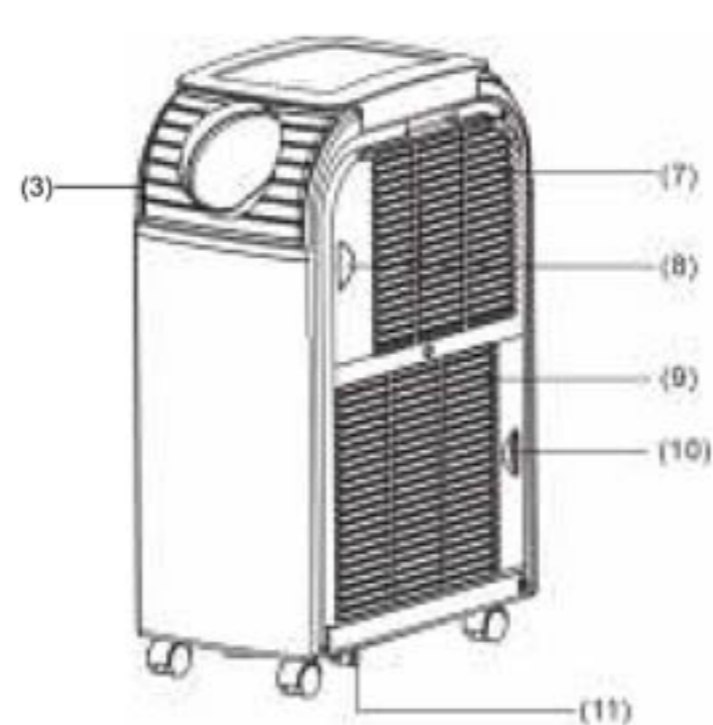


Fig. 4

#### DEVICE DESCRIPTION (Fig. 3 and 4)

1. Control panel
2. Remote control signal receiver (AC TIM 9H P3, AC TIM 12H P3, AC TIM 14H P3)
3. Removable air diffusers
4. Nozzle
5. Air outlet hose
6. Upper drainage hole
7. Air intake (heat exchanger 1)
8. Air filter
9. Air intake (heat exchanger 2)
10. Air filter
11. Drainage pipe

#### Installation of air outlet hose (Fig. 5)

1. Prior to operation of the unit take off the removable cover and get the air outlet hose, then insert it in the hole.
2. Rotate the air outlet hose in the direction, indicated by arrow 1 and take it out from the removable grill.
3. Rotate the air outlet hose in the direction, indicated by arrow 2 and connect it to the removable grill.

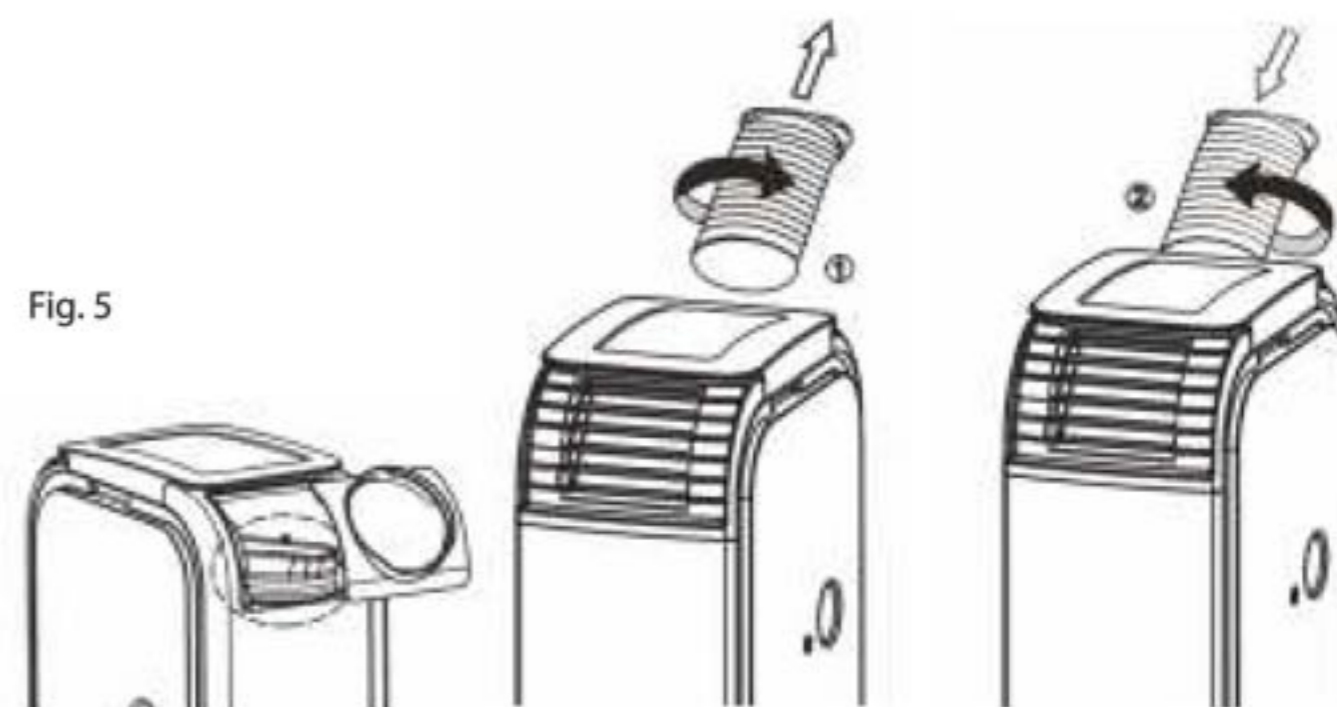


Fig. 5

#### Installation of the hose in cooling / heating modes (Fig. 6)

To switch the air conditioner to heating it is necessary to install the hose to the side, where cold air is coming out. To switch the air conditioner to cooling it is necessary to install the hose to the side, where warm air is coming out.

To switch the unit to the required mode (cooling/heating):

Disconnect the removable grill and the air outlet hose, as shown by the arrow in Fig. 6 – A, then interchange their position (B) and connect to the unit. Final structure is shown in Fig.6 – C.

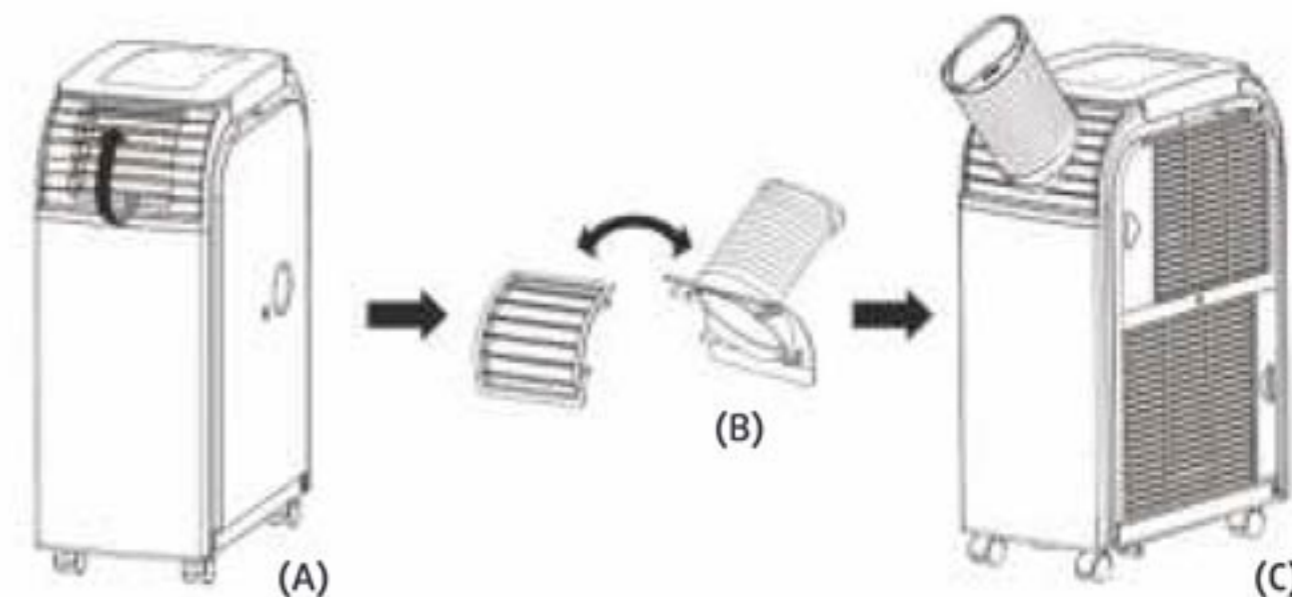



Fig. 6



## CONTROL OF PORTABLE AIR CONDITIONER

Control panel (for AC TIM 5H P3, AC TIM 7H P3) (Fig. 7).


1. Mode switch (Right-left)

Switch off – central position of the handle

COOL/HEAT [  ] – cooling / heating mode (low speed)

COOL/HEAT [   ] – cooling / heating mode (high speed)

FAN SPEED [  ] – ventilation mode (low speed)

FAN SPEED [   ] – ventilation mode (high speed)

2. FULL – Condensate fill-up tank indicator. If this indicator is on then the condensate collection tank is full. It is necessary to switch off the unit and drain the condensate by unscrewing the plug on pipe 11 (Fig. 4), then the unit can be switched on again.

3. POWER – air conditioner operation indicator.

### Control panel for AC TIM 5H P3, AC TIM 7H P3



Fig. 7

### Control panel for AC TIM 9H P3, AC TIM 12H P3, AC TIM 14H P3

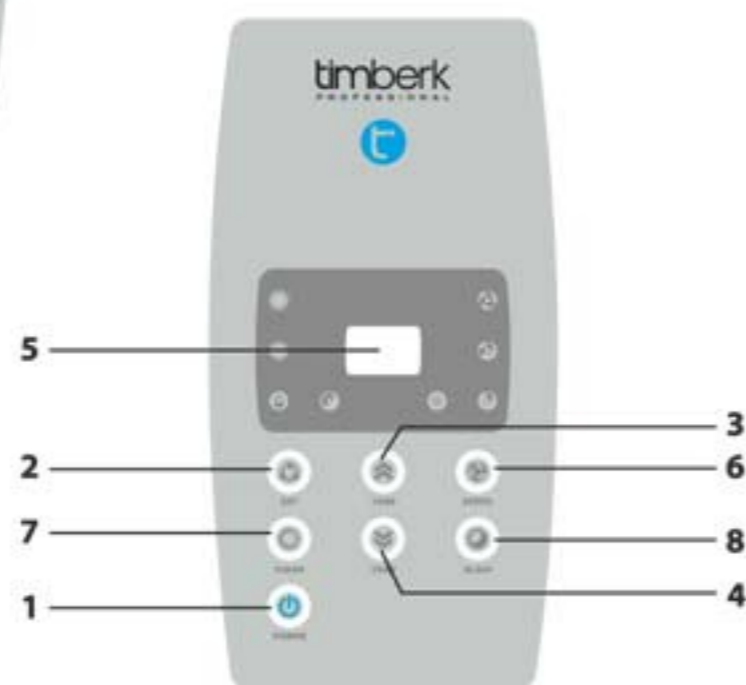


Fig. 8

### Control panel for ACTIM 9H P3, ACTIM 12H P3, ACTIM 14H P3 (Fig. 8)

1. POWER button. Press this button to switch on or off the unit.

2. SET button. Press this button to select the mode of heating, dehumidification or cooling.

3. TEMP up button. In the cooling mode each press of this button raises the set temperature by 1°C up to maximum 30°C. In the heating mode each press of this button raises the set temperature by 1°C up to maximum 25°C.

4. TEMP down button. In the cooling mode each press of this button lowers the set temperature by 1°C up to minimum 17°C. In the heating mode each press of this button lowers the set temperature by 1°C up to minimum 15°C.

5. LCD display. The display shows the set temperature or the timer. After the temperature and time are set the display returns to indicating the current temperature.

6. FAN speed button. Press this button to select low, medium, high or automatic fan speed button. When the automatic speed is selected (in the cooling mode), high, medium or low speeds are selected automatically depending on the difference between the set temperature and the room temperature.

#### NOTICE.

You should not set the fan speed in the heating or dehumidification mode since heating is performed at high fan speed and dehumidification is performed at low fan speed.

#### 7. Programmable timer on/off button.

ON timer. The ON timer is used to automatically switch on the unit upon expiration of the set time.

Press the timer button when the unit is not operating to set the desired time (buttons 3 and 4).

The unit will be automatically switched on when the set time expires.

Press POWER button before the set time expires. Time setting will be canceled and the unit will be switched on.

OFF timer. The OFF timer is used to automatically switch off the unit upon expiration of the set time.

Press the timer button when the unit is operating to set the desired time (buttons 3 and 4).

The unit will be automatically switched off when the set time expires.

Press ON/OFF button before the set time expires. Time setting will be canceled and the unit will be switched off.

4. SLEEP button: after pressing this button the fan sets to low speed.

(1) Press SLEEP button, set the sleep mode. Press the button again to cancel the sleep mode.

(2) In the cooling mode one hour after the sleep mode is set the temperature automatically increases by 1°C. In two hours the temperature will increase by 2°C and the established mode is maintained for the rest of the time. In the heating mode when SLEEP function is activated the temperature is, on the contrary, decreased by 2°C in 2 hours.

(3) When power supply is turned off, the sleep mode is automatically switched off.

(4) When the unit is turned off, settings of the sleep mode are automatically turned off.

The portable air conditioner is equipped with a protective circuit featuring a 3 minute compressor activation delay. It means that it takes 3.5 minutes for the compressor to activate after the unit is switched on or dehumidification mode is switched to any other mode.

#### 9. Signaling.

"E4" signal is shown on the display at the maximum water level. To resume operation, remove the rubber plug of the drainage hose at the device's base to drain water at first. After water is drained, start the unit. It will go to the normal operating mode.

#### Remote control (only for AC TIM 9H P3, AC TIM 12H P3, AC TIM 12H P3)



#### 1. FUNC mode selection button (SET):

You can select three functions with this button: cooling, heating and dehumidification.

2. Room temperature setting button (TEMP): The set temperature is raised by 1°C after a single press on "up" button and is lowered by 1°C after a single press on "down" button.

3. POWER button: pressing this button you can switch on or off the unit.

4. SLEEP button: after pressing this button the fan sets to low speed.

(1) Press SLEEP button, set the sleep mode. Press the button again to cancel the sleep mode.

(2) In the cooling mode one hour after the sleep mode is set the temperature automatically increases by 1°C. In two hours the temperature will increase by 2°C and the established mode is maintained for the rest of the time. In the heating mode when SLEEP function is activated the temperature is, on the contrary, decreased by 2°C in 2 hours.

(3) When power supply is turned off, the sleep mode is automatically switched off.

(4) When the unit is turned off, settings of the sleep mode are automatically turned off.

5. Timer button: ON TIMER: The ON timer is used to automatically switch on the unit upon expiration of the set time.

(1) Press TIMER button when the unit is OFF to set the desired time.

(2) After the set time expires, the unit will be automatically switched on.

(3) Press ON/OFF button before the set time expires. Time setting will be canceled and the unit will be switched on.

OFF TIMER: The OFF timer is used to automatically switch off the unit upon expiration of the set time.

(1) Press TIMER button when the unit is ON to set the desired time.

(2) After the set time expires, the unit will be automatically switched off.

(3) Press ON/OFF button before the set time expires. Time setting will be canceled and the unit will be switched off.

6. Automatic fan speed button (automatic ventilation mode).

7. High speed button. High fan speed.

8. Medium speed button. Medium fan speed.

9. Low speed button. Low fan speed.



**NOTICE.**

The unit can evaporate condensed water and automatically drain it through the hose.

1. When the unit is in cooling mode, it is not necessary to install the condensate drainage pipe since condensate evaporates automatically. Make sure that when the unit is operating, the rubber plug of the drainage hose is securely fixed (see Fig. 10).

2. In heating mode, remove the rubber plug (2) of the drainage hose (Fig. 10), install the respective drainage hose to improve heating efficiency.

3. In dehumidification mode, remove the rubber plug (2) of the drainage hose, install the respective drainage hose.

Disconnect the air outlet hose, connect the drainage hose to the drainage hole and drain water from the unit to ensure maximum dehumidification efficiency.

"E4" signal is shown on the LCD display at the maximum water level (for AC TIM 9H P3, AC TIM 12H P3, AC TIM 14H P3). As for AC TIM 5H P3 and AC TIM 7H P3, "FULL" indicator is on in this case.

To resume the operation, remove the rubber plug (2) of the drainage hose to drain water at first. After water is drained...

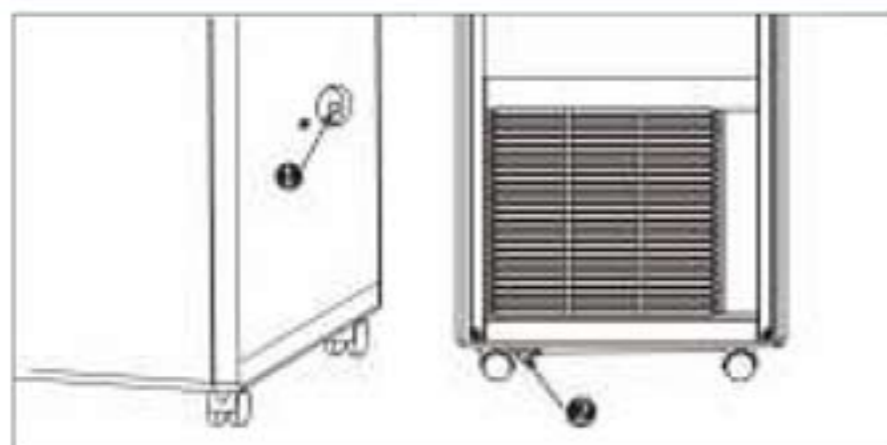


Fig. 10

**6. Maintenance****IMPORTANT!**

Disconnect the unit from the mains prior to cleaning.

1. When cleaning the air conditioner, do not use gasoline, solvents and other chemically active substances.
2. To avoid electric shock and damage to electrical components, do not pour water on the air conditioner from a tap or a hose.

3. Do not use the air conditioner if the power cord is damaged. On the subject of replacing a damaged power cord, contact an authorized service center.

**Air filter**

Air filter clogging with dust particles impairs the air conditioner operation efficiency, therefore clean the filter no less than once in two weeks.

**Filter removal/installation**

Remove the air filter in the direction, indicated by the arrow. Slightly push it and then take it out from the device for cleaning. (See Fig. 11 and 12).

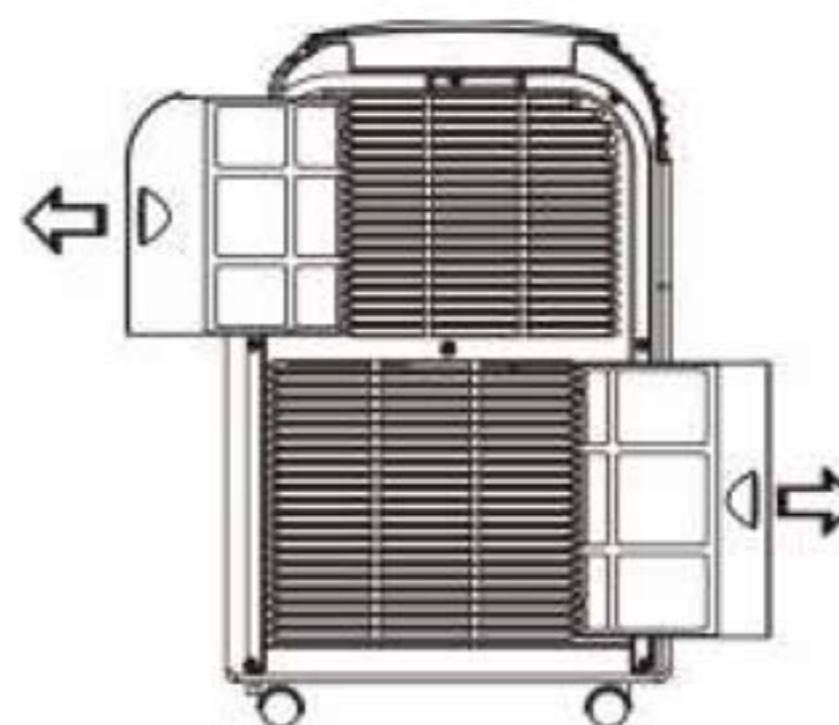


Fig. 11

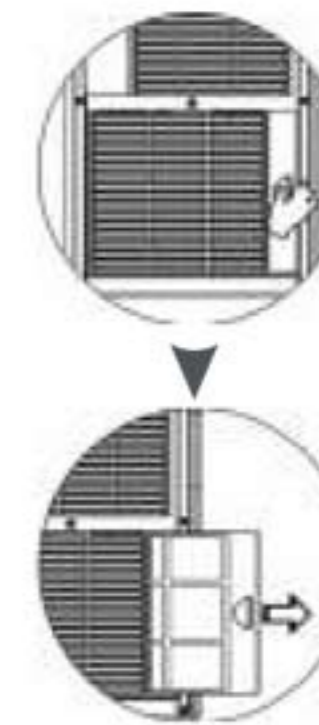


Fig. 12

Installation of the filter is performed in the reverse order.

**Filter cleaning**

At first, carefully clean the filters by means of vacuum cleaners. Then immerse the filter in warm water (about 40°C) with a soft detergent, wash it and dry it without exposure to direct sunlight.

**Air intakes (heat exchangers)**

Use a vacuum cleaner for cleaning.

**Case**

Wipe the surface by a damp cloth and dry it by a soft dry cloth.

**Automatic condensate removal**

Condensate is automatically removed from the unit. Moisture inside the unit starts to evaporate and is removed from the unit through an air duct (or an air diffuser) in the form of steam.

## 7. SERVICE LIFE

Service life of the unit is 10 years provided respective installation and operation rules are followed.

Date of manufacture of the air conditioner is indicated on the unit in the serial number. Contact the seller for additional information.

## 8. RULES OF DISPOSAL

After service life is expired, the unit must be disposed in compliance with rules, regulations and methods effective at disposal stations.

## 9. HELPFUL ADVICE

Since the unit may heat when operated, do not install it in places with limited free space.

In case of a dangerous current leakage, do not use the unit at high humidity.

Keep the unit away from direct sunlight: its paint may fade.

The unit has a function allowing it to be switched off automatically at a certain temperature, in this case let the unit cool down, after that it can be switched on again.

Do not position the unit nearby objects that block air flow, for example, furniture or curtains since it has a great impact on operation of the unit.

Keep the unit away from direct sunlight: it may cause overheating and shutdown of the unit.

## ELECTRIC POWER SUPPLY

Make sure characteristics of the mains correspond to characteristics of the unit.

Insert the plug in the socket securely to avoid overheating and risk of fire.

Do not pull the power cord with excessive force: it may damage it.



## IMPORTANT!

At high humidity additional condensate removal will be required ("FULL" indicator will go on for AC TIM 5H P3, AC TIM 7H P3 models; "E4" symbol will be shown on the display for AC TIM 9H P3, AC TIM 12H P3 models). In this case a condensate collection tank at the device's base is used.

In this case follow the instructions given below.

When the condensate collection tank is filled up, water needs to be drained, otherwise the unit will not operate. Condensate should be drained by opening the lower plug at the device's base (Fig. 10 pos. 2).

But air conditioners are also designed to remove condensate continuously without a need for a regular moisture removal from the device. To do so it is necessary to use the drainage hose and perform the following procedure:

1. Prepare the drainage hose for condensate removal;
  2. Remove the plug from the back side of the device;
  3. Insert the drainage hose into the condensate drainage hole;
  4. Take the hose out to the drainage system to remove condensate;
- A hole designed for continuous condensate removal in the center of the device (Fig. 10 pos. 1) can be used for continuous condensate removal under conditions of increased humidity inside a room. To do so it is also necessary to perform the abovementioned procedure.

## 10. TROUBLESHOOTING

Trouble	Cause	Troubleshooting method
The air conditioner is not switched on when Power button is pressed	The tank fill-up indicator is flashing, the condensate collection tray is filled up Actual room temperature is higher than the set one (in heating mode)	Drain water from the tray  Set the temperature correctly
The air conditioner switches off in heating mode	Automatic overheating protection is tripped. The unit is switched off in case the outlet air temperature goes higher than 70°C	Wait until the air conditioner cools down and switch it on again
Loud noise or strong vibration	The air conditioner is installed on an inclined or unsmooth surface	Install the air conditioner on a smooth horizontal surface
A noise, resembling a gurgle of water	Noise emerges due to refrigerant flow in pipes	It is normal

## Error codes for LCD-display models (AC TIM 9H P3, AC TIM 12H P3, AC TIM 14H P3)

Trouble	Cause	Troubleshooting method
E1	Short circuit on a temperature sensor or a processor board	Contact an authorized service center
E2	Short circuit between a copper pipe of the temperature sensor and the processor board wiring	Contact an authorized service center
E3	It indicates the tank is filled up with water or the plug is connected incorrectly	Remove the rubber plug, located at the bottom of the unit, and drain water. Then check if the plug is connected correctly.



Such marking indicates that disposal of this product along with other domestic waste is forbidden in the EU. To prevent environmental or health damage as a result of uncontrolled waste disposal, please hand this product for recycling to enable rational use of material resources. To return the device you used, please use the collection and return system or contact the point of sale, where the device was purchased. They can take it for an environmentally safe disposal.

# timberk

P R O F E S S I O N A L

[www.timberk.ru](http://www.timberk.ru)  
[www.timberk.com](http://www.timberk.com)



# McGrp.Ru



## Сайт техники и электроники

Наш сайт [McGrp.Ru](http://McGrp.Ru) при этом не является просто хранилищем [инструкций по эксплуатации](#), это живое сообщество людей. Они общаются на форуме, задают вопросы о способах и особенностях использования техники. На все вопросы очень быстро находят ответы от таких же посетителей сайта, экспертов или администраторов. Вопрос можно задать как на форуме, так и в специальной форме на странице, где описывается интересующая вас техника.