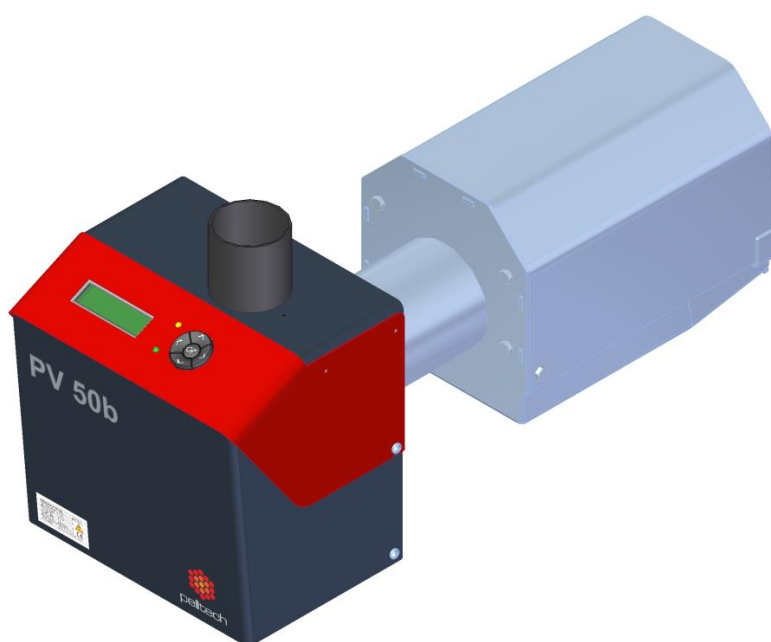




Пеллетная горелка PV50b



Руководство пользователя

DK9803A1



Содержание

Содержание.....	2
Состав комплекта оборудования.....	4
1 Описание.....	5
1.1 Технические характеристики.....	6
2. Установка.....	9
2.1 Необходимые условия.....	9
2.2 Установка горелки на котел.....	12
2.3 Контейнер для пеллет.....	13
2.4 Наружный шнек.....	13
2.5 Электрические соединения.....	14
2.6 Ввод в промышленную эксплуатацию.....	15
3. Эксплуатация и техническое обслуживание.....	15
3.1 Интерфейс пользователя.....	15
3.2 Сообщения о статусе.....	18
3.3 Меню информации.....	19
3.4 Пуск и остановка.....	19
3.5 Описание рабочего цикла.....	19
3.6 Заполнение топливохранилища.....	20
3.7 Регулярное техническое обслуживание.....	21
3.8 Замена компонентов.....	21
4. Проблемы и их решение.....	22
5. Описание электрической схемы.....	24
6. Схема внешних соединений.....	24
7. Меню параметров.....	27
Гарантия.....	30

Pellet burner PV 50b		No  
Year of production	2014	
Electrical supply	230V	
Max heat input	50kW	
Emission class	5	
Noise emission	54dB	
Power consumption at stand-by	3 W	



DECLARATION OF CONFORMITY

We, Pelltech OÜ
Sära tee 3, 75312 Peetri, Estonia
www.pelltech.eu

Declares under sole responsibility that the machinery described as

Pellet burner, Type PV 50b

to which this certificate applies, is in conformity with the standards or other applicable rules and regulations as mentioned below.

Conformity with the stipulations of:

EN 15270 2008
EN 230 2005
EN 60335-1
EN 60335-2-102
EN 60730-1
EN 60730-2-5
EN 61000-6-1
EN 61000-6-2
EN 61000-6-3
EN 55014-1
Directive 2004/108/EC
Directive 2006/95/EC
Directive 2001/91/EC
Directive 2006/42/EC

Tallinn 15.07.2013

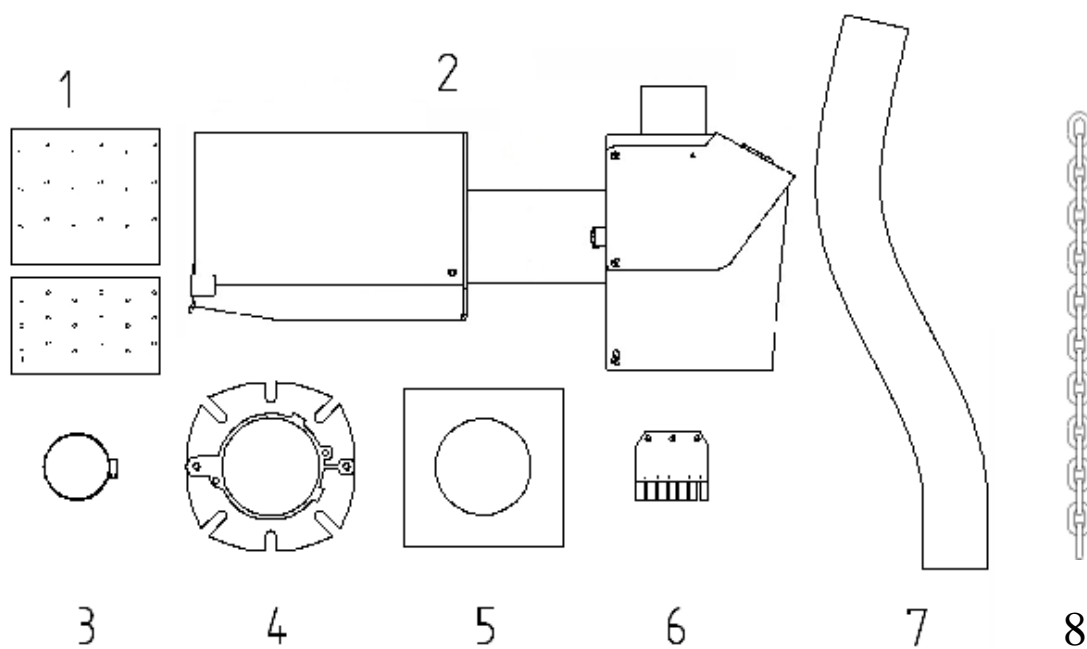


Aavo Isak, CEO, member of board

Комплект оборудования

Горелка поставляется в комплекте со следующими компонентами:

- 1 Нижняя решетка (меньшие отверстия) Верхняя решетка (большие отверстия)
2. Горелка
3. Крепежные хомуты для шланга - 2шт
4. Фланец
5. Керамическое уплотнение
6. 7-полюсный разъем для котла
7. Шланг
8. Цепь



1 Описание

PV50b является горелкой для сжигания древесных топливных гранул (пеллет) в бытовых или производственных целях. Обычная комплектация включает в себя контейнер для пеллет (1), внешний шнек для доставки пеллет из контейнера в горелку (2), котел (3) и горелку PV50b (4), установленную на котле.

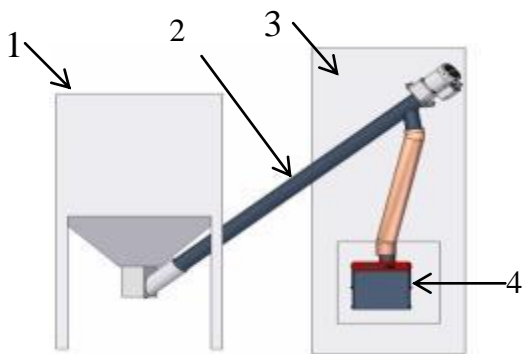


Рис. 1 Обычная установка

Топка PV50b рассчитана на использование древесных пеллет размером 6 или 8 мм. Какое-либо иное топливо для работы данной горелки использоваться не может.

Уникальная конструкция PV 50b позволяет использовать ее с различными котлами: на жидком топливе, на твердом топливе, а также с универсальными котлами. Топка PV50b соединяется с котлом посредством 90-мм фланца (аналогично дизельным горелкам).

Топка оборудована предохранительным термореле, плавким шлангом, датчиком температуры и вспомогательным аккумулятором для защиты от обратного распространения пламени.

Способы управления сжиганием пеллет – модуляционная горелка (горелка плавного действия)

Способы зажигания – элемент нагрева воздуха

Без встроенного топливного бункера

Автоматическая система очистки от золы

Функция “удержания пламени”

Дополнительно – интерфейс кислородного датчика

Дополнительно – интерфейс коммуникационного модуля

1.1 Технические характеристики

Параметр	Единица	Значение
L общая длина	мм	560
L1 длина корпуса горелки	мм	175
L2 длина головки горелки	мм	260
∅D ширина головки горелки	мм	180
∅D1 диаметр наконечника головки горелки	мм	90
∅D2 диаметр приемного отверстия внутреннего шнека	мм	60
H общая высота	мм	275
H1 высота корпуса горелки	мм	230
W полная ширина	мм	240
W1 ширина головки горелки	мм	168
Масса	кг	17
Напряжение питания	В переменного тока	220-240
Макс. эл. мощность	Вт	570
Средняя эл. мощность	Вт	25 - 40
Мощность в дежурном режиме	Вт	7
Шум	дБ	52
Класс излучения	-	5
Рабочая температура	С	6-60
Расчетная тепловая нагрузка	кВ	50
Минимальная тепловая нагрузка	кВ	20

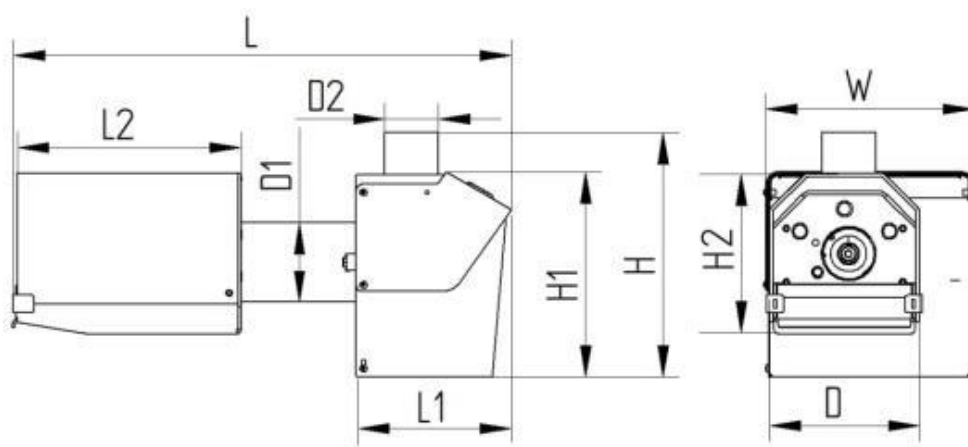


Рис. 2 размеры



Пеллетная горелка PV 50b (DK9803A1)

Основные части топки показаны на Рис. 3 и перечислены ниже.

Таблица 1 Список основных компонентов

№	Сокращенное наименование	Описание
1	Камера сгорания	Пеллеты сгорают внутри камеры сгорания на решетке
2	Корпус горелки	Половина горелки, располагающаяся вне котла. Включает редуктор подачи (внутреннего шнека), вентиляторы, контроллер и т.д.
3	Интерфейс пользователя	ЖК-экран, светодиодные индикаторы и кнопки навигации позволяющие отслеживать состояние топки и менять настройки
4	Впускное отверстие внутреннего шнека	Сюда подсоединяется линия подачи топлива (шланг).
5	Винт подачи внутреннего шнека	Перемещает пеллеты от впускного отверстия в камеру сгорания. Внутренний шнек переключается с помощью блока контроллера
6	Задняя стенка камеры сгорания	Заменяемая стенка из нержавеющей стали, которая отделяет холодные и горячие поверхности и снижает проходимость тепла через дверцу котла
7	Решетки (две в наборе)	Подвижные решетки, на которых происходит горение. Воздух подается через отверстия в решетках
8	Запальник	Электронагревательный элемент для нагрева воздуха и воспламенения пеллет в камере сгорания
9	Разъем подключения горелки	Подключение электропитания, дымохода, термостата
10	Блок питания	Преобразователь переменного тока в постоянный, для подачи питания на внутреннюю плату контроллера, двигатель шнека, вентиляторы и датчики
11	Датчик температуры	Датчик температуры внутреннего шнека для определения обратного движения пламени до отключения электричества предохранительным термореле
12	Батарея	Резервный аккумулятор для обеспечения безопасного останова в случае отключения электросети
13	Двигатель шнека	Двигатель внутреннего шнека с обратной связью для транспортировки регулируемого количества пеллет в камеру сгорания
14	Основной вентилятор	Направление воздуха под решетки в камеру сгорания
15	Разъем внешнего шнека	Разъем для быстрого подсоединения внешнего шнека

16	Вспомогательный вентилятор	Направление воздуха в камеру сгорания
17	Блок контроллера	Электронный блок управления для включения /выключения горения, переключения внешнего шнека, регулирования подачи воздуха для сгорания, и т д
18	Датчик уровня топлива	Оптический датчик для определения наличия пеллет во впускном отверстии внутреннего шнека. В условиях обычной эксплуатации внешний шнек включается, если определяется отсутствие пеллет.
19	Кожух камеры сгорания	Съемный кожух для повышения качества сгорания

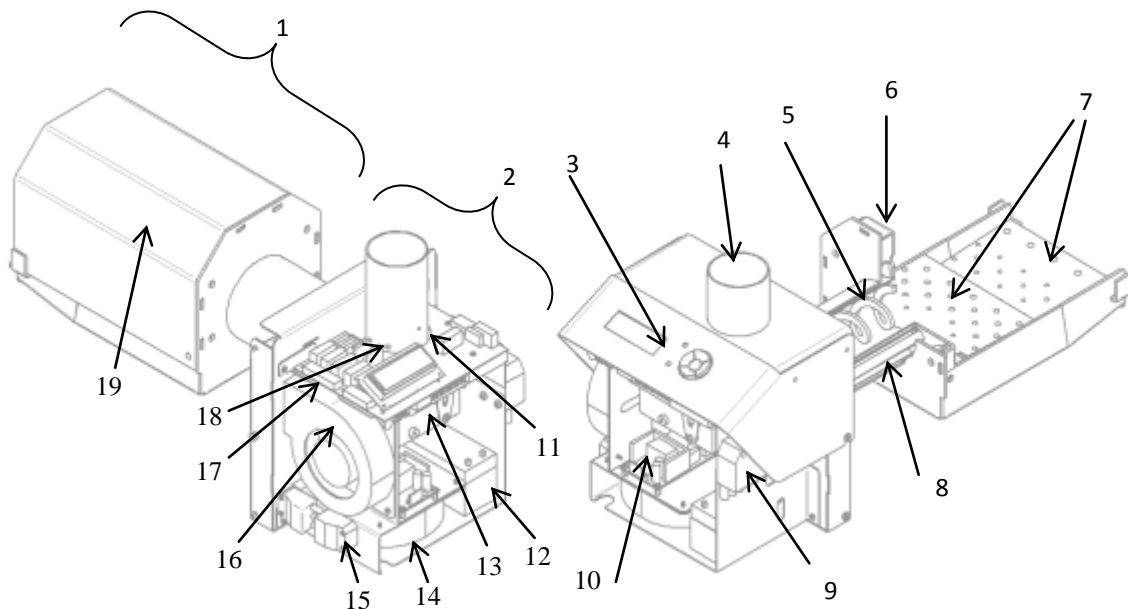


Рис. 3 Основные части топки

2. Установка

2.1 Необходимые условия

Для установки горелки необходимы следующие инструменты:

- Гаечный ключ на 13 для закрепления фланца горелки на котле
- Гаечный ключ на 10 для соединения корпуса горелки с камерой сгорания
- Крестообразная отвёртка для закрепления кожуха горелки
- Шестигранный ключ на 4 мм для фиксации горелки к фланцу

Внимание! Если температура дымовых газов в верхней части дымохода ниже 80С°, существует риск конденсации. В этом случае необходимо утеплить трубу по всей длине дымохода.

Примечание: Рекомендуется использовать анализатор дымовых газов для регулировки настройки горелки. Также регулировать горелку с использованием анализатора дымовых газов необходимо при изменении размера или качества пеллет.

2.2 Требования к котлу

Для установки горелки котел должен удовлетворять следующим требованиям:

- Люк котла должен иметь отверстие в 90 мм (монтажное отверстие для дизельной горелки).
- Толщина дверцы котла должна быть не больше 100 мм
- Конструкция котла должна предусматривать возможность открытия люка котла при подсоединенной горелке и удаления золы из топки. Если люк котла слишком узкий, чтобы его можно было открыть с установленной горелкой, необходимо установить дополнительные петли.
- Если в топке недостаточная тяга (менее 5Па), необходимо установить вытяжной вентилятор для отработавших газов.
- Котельное помещение, где установлена горелка, должно соответствовать всем рекомендациям руководящих инстанций.
- Котел должен быть расположен таким образом, чтобы имелось достаточно места для очистки горелки, котла и дымовой трубы и удаления золы.

Горелки для пеллет нуждаются в регулярной чистке, и поэтому конструкция котла должна предусматривать возможность открытия люка без смещения горелки. Минимальный радиус открытия котла зависит от положения петель люка, и наоборот. На Рис. 3 отображена ситуация. Точка С является критичной. Чтобы обеспечить минимальную ширину люка и небольшую величину раскрытия, можно использовать двойные петли. Так как двойные петли обеспечивают дополнительную степень свободы, люк должен быть закреплен с двух сторон. Можно также использовать выдвижные люки с рельсовыми направляющими.

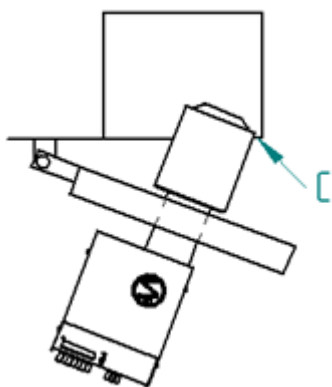


Рис. 4 Оценка положения петли и размера раскрытия котла

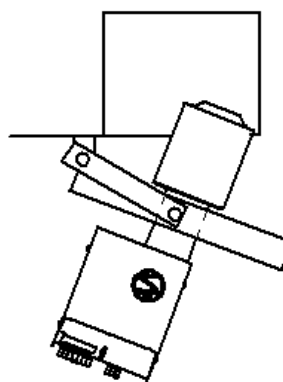


Рис. 5 Двойные петли

Длина топочной камеры котла L (Рис. 6) должна составлять как минимум 2,5 длины камеры сгорания. Для PV 50b приемлемым минимумом является 640 мм (остается длина L1 около 380 мм). Высота под горелкой (H1) должна предусматривать место примерно для 100 мм золы.

Минимальные размеры L (длина) и H (высота) для PV 50b: $L \geq 640$ мм; $H \geq 400$ мм.

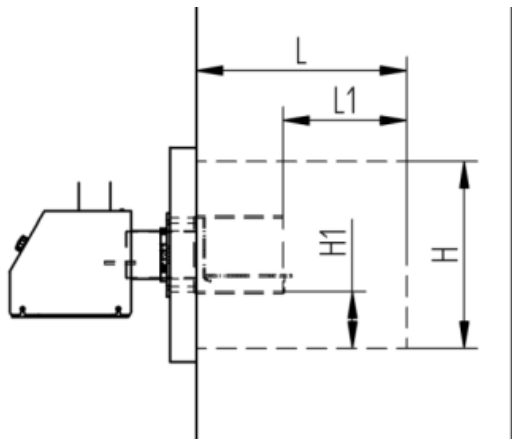


Рис. 6 Требования к топочной камере котла

Горелки закрепляются на люк с использованием поставляемых в комплекте фланцев дизельной горелки. Диаметр окружности болтового отверстия и размер болта могут быть подобраны с использованием специально изготовленных фланцев. Диаметры D1 и D2, приведенные в Таблице 2 действительны только для фланцев, поставляемых в комплекте.

Таблица 2 Крепежные отверстия для люка котла

Размер	Единица	Значение
$\varnothing D$ отверстия для дымохода камеры сгорания	мм	90
$\varnothing D1$ диаметр кольца фланцевого болта	мм	139..159
$\varnothing D2$ болтовые отверстия	мм	8..9

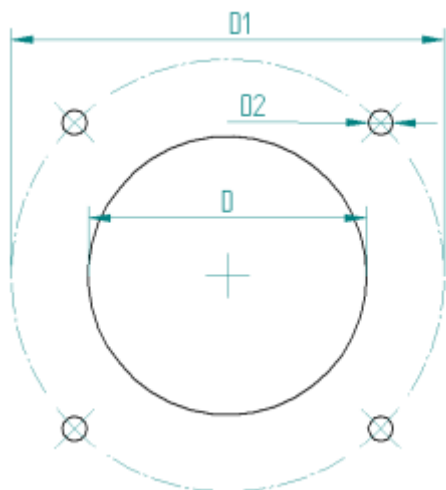
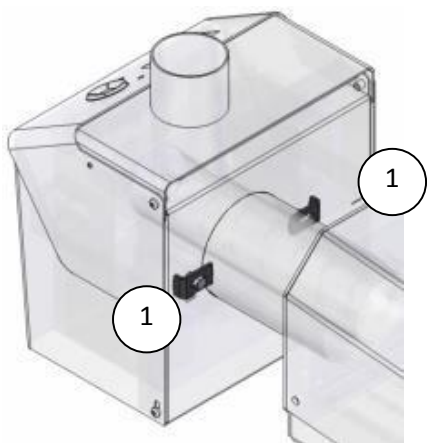


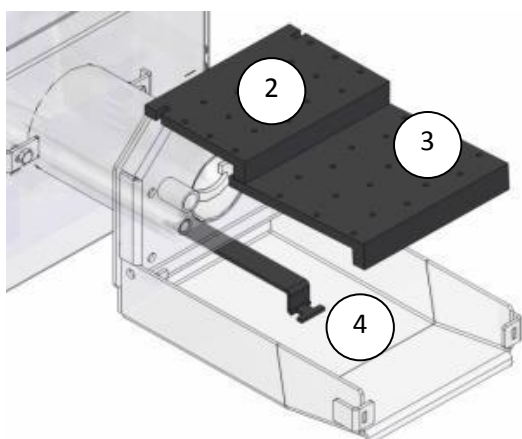
Рис. 7 Крепежные отверстия с комплектными фланцами для люка котла

2.3 Установка горелки на котел



1) Снимите камеру сгорания с корпуса горелки путем ослабления болтов кронштейнов камеры сгорания (1). Не необходимости полностью снимать болты или кронштейны нет

Рис. 7



2) Снимите верхнюю решетку (2), а затем нижнюю решетку (3) с камеры сгорания.

3) Снимите камеру сгорания, стягивая ее, одновременно толкая рычаг силового привода (4) вверх через заднюю стенку камеры сгорания

Рис. 8

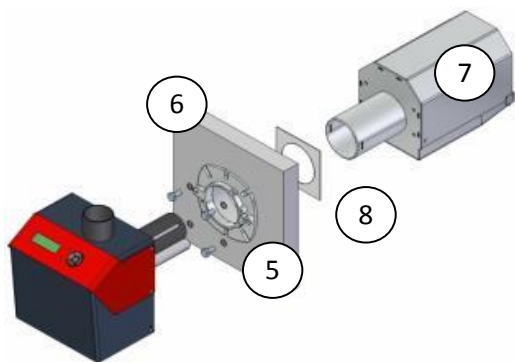


Рис. 9

- 4) Прикрепите фланец (5) горелки к люку котла (6). Убедитесь, что отверстия фланца и люка котла совмещены.
- 5) Закрепите камеру сгорания (7). Для этого вам необходимо наложить керамическую прокладку (8) на цилиндрическую часть камеры сгорания, а затем вставить камеру через люк котла таким образом, чтобы тыльная стенка камеры сгорания упиралась в люк котла. Прикрепите камеру сгорания двумя установочными винтами к фланцу.
- 6) Соедините корпус горелки с камерой сгорания, как это было до демонтажа на этапе 1.



Рис. 10

- 7) Убедитесь, что при взгляде сквозь камеру сгорания кончик запальника находится на одном уровне с задней стенкой. Труба внутреннего шнека должна доставать до ее отверстия.
- Осторожно!** После установки топки всегда убеждайтесь, что кончик запальника располагается в своем отверстии и не застрял за задней стенкой.

2.4 Контейнер для пеллет

Горелка, шнек и контейнер для пеллет являются единой системой. Размер и расположение контейнера для пеллет зависит от потребностей и возможностей определенной котельной комнаты. При выборе контейнера для пеллет необходимо иметь в виду следующее:

- Если контейнер для пеллет находится в одном помещении с котлом, объем контейнера для пеллет не должен превышать 500 литров (около 350 кг).
- Контейнер должен быть выполнен из огнестойкого материала.
- Контейнер должен быть расположен таким образом, чтобы угол подъема подающего шнека не превышал 45° (см. Рис. 12).
- Рекомендуется использовать контейнер, который можно закрыть крышкой.

2.5 Наружный шнек

Подающий шнек перемещает пеллеты из контейнера в горелку. Горелка управляет работой шнека. Шнек подсоединен к горелке с помощью специального шланга. Шланг выполнен из

плавкого материала, что является мерой безопасности против обратного движения пламени. Верхняя часть шнека (с двигателем) должна крепиться к контейнеру или к какому-либо объекту, находящемуся в непосредственной близости (с помощью поставляемой в комплекте цепи).

На Рис. 12 показано правильное расположение внешнего шнека. Поскольку шланг является устройством, обеспечивающим безопасность, он должен быть расположен в строгом соответствии с нижеприведенным описанием. Вертикальное расстояние между выпускным отверстием шнека и впускным отверстием горелки должно находиться в диапазоне 40 - 70 см и с горизонтальным смещением 10 - 20 см (обычный угол расположения шнека 30°...45°). Внешний шнек не может быть установлен под углом более 45°. Шланг должен быть расположен под углом 50° или более для обеспечения свободного падения горячего. Кабель шнека должен быть подсоединен слева от горелки. Убедитесь, что соединитель полностью вставлен в разъем.

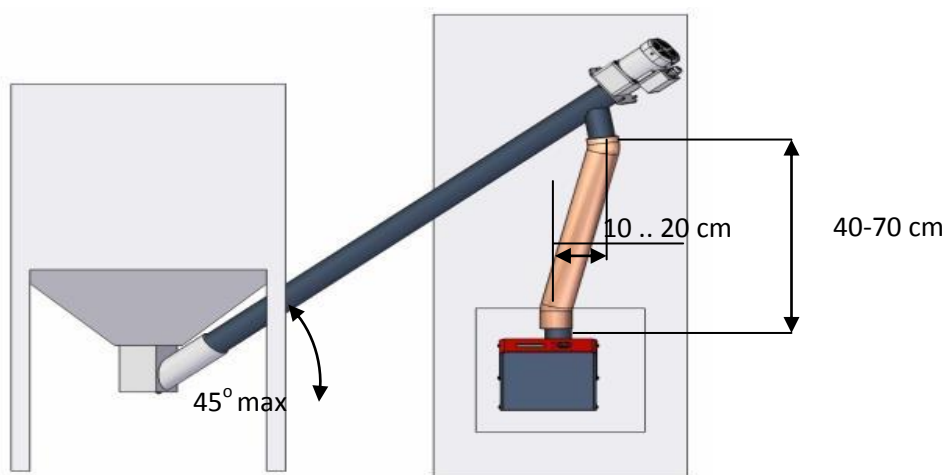


Рис. 12 Установка внешнего шнека

2.5 Электрические соединения

Горелка оборудована стандартным электрическим разъемом дизельной горелки, которая имеет 7 контактов. Для различных котлов используются различные схемы подключения. Обычно горелка подсоединяется к котлу с помощью 5-жильного кабеля. Также можно выполнить подсоединение с помощью 4-жильного кабеля.

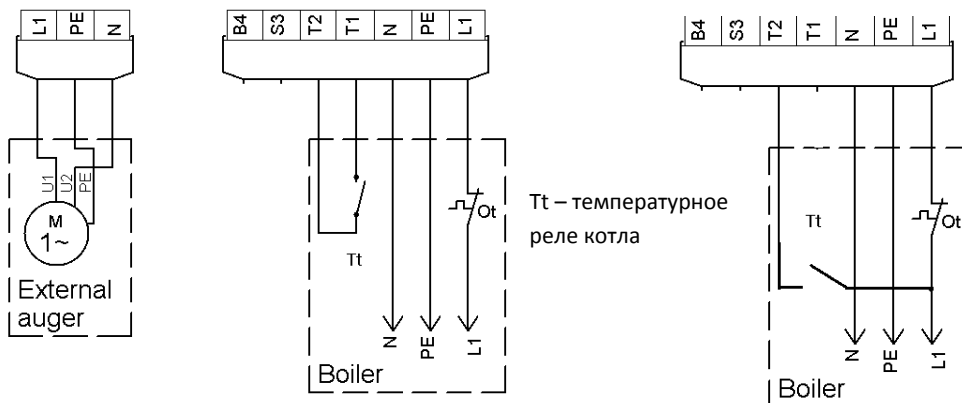


Схема подсоединения двигателя шнека для 3-контактного штекера

подсоединение с помощью 5-жильного кабеля

подсоединение с помощью 4-жильного кабеля

Осторожно! Все электрические соединения горелки должны выполняться квалифицированным специалистом.

2.6 Ввод в промышленную эксплуатацию

Перед первым запуском горелки, проверьте следующее:

- Корпус горелки и камера сгорания надежно закреплены кронштейнами
- В камере сгорания установлены решетки
- Запальник виден из камеры сгорания и не застрял за задней стенкой камеры сгорания (Рис. 11).
- Термореле котла подсоединено к горелке (Рис. 13).
- Внешний шнек подсоединен к горелке и положение шнека соответствует требованиям, отраженным на Рис. 12.
- Котел подсоединен к дымоходу, заслонки открыты и имеется достаточная тяга (минимум 4-6Па).
- В котле не открыты никакие дополнительные воздушные клапаны. Весь воздух для сгорания поступает из горелки.

3. Эксплуатация и техническое обслуживание

3.1 Интерфейс пользователя

Интерфейс пользователя позволяет запускать и останавливать, изменять параметры и просматривать статистику процесса горения. Основные части интерфейса перечислены ниже:

1. Индикатор пламени. Желтый светодиод указывает на определение детектором пламени в камере сгорания.
2. ЖК-экран
3. Индикатор топлива. Зеленый индикатор указывает на наличие пеллет во впускном отверстии внутреннего шнека.
4. Кнопки навигации позволяют изменять параметры и управлять горелкой

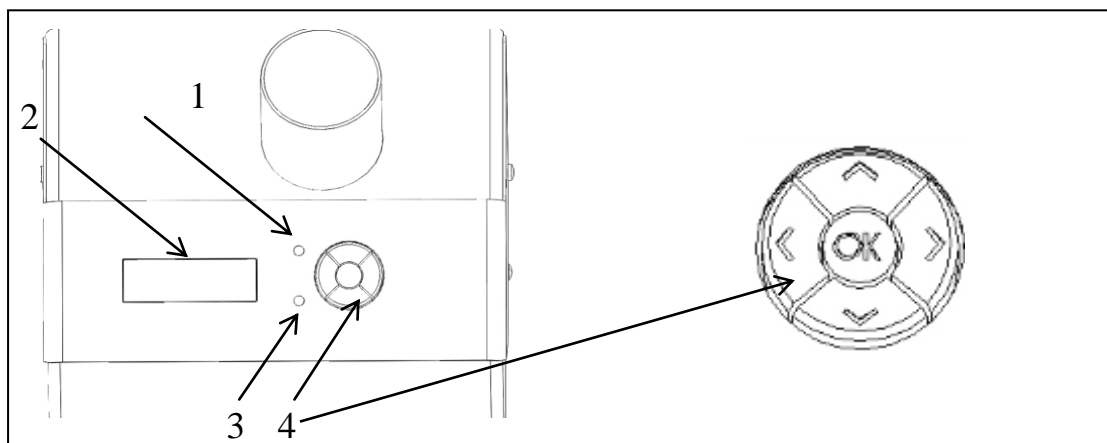


Рис. 14 Интерфейс пользователя

Клавиши перемещения курсора вверх и вниз позволяют перемещаться по меню вверх и вниз, а также изменять параметры в режиме редактирования. Кнопка ОК и кнопка перемещения назад выполняют различные функции в зависимости от контекста.

Таблица 3 Кнопки

Длительность нажатия		Действие
OK	Менее 3 с	Вход в подменю Подтверждение настроек (если мигает)
OK	Более 3 с в меню информации	Сброс счетчика пеллет
OK	Более 3 с вне меню информации	Сброс статуса ошибки
OK	более 3 с при статусе отсутствия питания	Выключение горелки (при отключении аккумулятора)
←	Менее 3 с	Выход из меню Отменить изменения настроек (если мигает)
OK+←	Более 3 с	Перезагрузка горелки

ГОТОВНОСТЬ 1м 12

По умолчанию, экран состояния отображается со счетчиком времени. 1м12 - означает 1 минута и 12 секунд, а 3h24 означает 3 часа и 24 минуты.

Главное меню приведено на Рис. 15. К меню, изображенному на Рис. 15 можно перейти нажатием кнопки ОК.

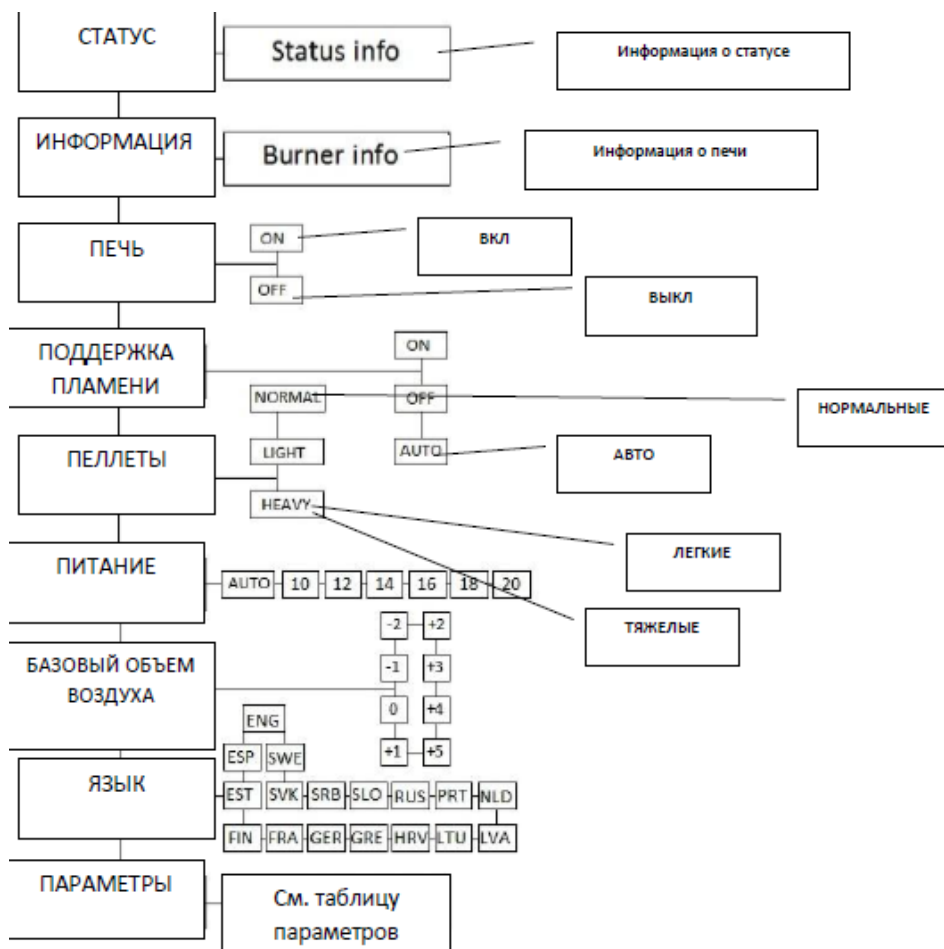


Рис. 15 Схема меню

Таблица 4 ЯЗЫКИ

ENG - АНГЛИЙСКИЙ	PRT – ПОРТУГАЛЬСКИЙ
ESP - ИСПАНСКИЙ	NLD – ДАТСКИЙ
SWE- ШВЕДСКИЙ	FIN - ФИНСКИЙ
EST - ЭСТОНСКИЙ	FRA – ФРАНЦУЗСКИЙ
SVK - СЛОВАЦКИЙ	GER – НЕМЕЦКИЙ
SRB - СЕРБСКИЙ	GRE – ГРЕЧЕСКИЙ
SLO - СЛОВЕНСКИЙ	HRV- ХОРВАТСКИЙ
RUS - РУССКИЙ	LTU – ЛИТОВСКИ
LVA -ЛАТВИЙСКИЙ	

3.2 Сообщения о статусе

Во время работы горелки выводятся различные сообщения о состоянии. Ниже приведены их краткие объяснения.

Таблица 4 Сообщения о состоянии горелки

Сообщение о статусе	Описание
НЕ РАБОТАЕТ	Горелка не включена.
ГОТОВНОСТЬ	Горелка включена и ожидает команды от термостата котла.
ТЕСТИРУЕТ	Проверка вентилятора, аккумулятора и шнека.
ЗАГРУЗКА	Загрузка пеллет в горелку для зажигания после получения команды от термостата котла.
ЗАГРУЗКА2	Вторая попытка при неудачном первом зажигании.
ЗАЖИГАНИЕ	Загруженные пеллеты находятся в камере сгорания, запальник и вентилятор работают до тех пор, пока фотоэлемент не зафиксирует наличие пламени.
ПОДЖОГ	Работает только вентилятор, запальник и шнек отключены. Пеллеты разгораются до нормального горения.
ГОРЕНИЕ	Нормальное рабочее состояние: внешний шнек работает по датчику уровня. Внутренний шнек и вентилятор работают согласно установке мощности. Фотоэлемент должен фиксировать пламя.
УДЕРЖАНИЕ ПЛАМЕНИ	Котел достиг расчетной температуры, и термостат котла выключился, в камере сгорания поддерживается запальное пламя.
КОНЕЦ ГОРЕНИЯ	Котел достиг расчетной температуры, и термостат котла выключился. Внешний шнек остановлен, внутренний шнек и вентилятор работают до полного сжигания топлива.
ПРОДУВ	Фотоэлемент не фиксирует пламя, только вентилятор продолжает работать с минимальной скоростью, для обеспечения отсутствия топлива в горелке.
НЕТ ГРАНУЛ	Датчик уровня не определяет наличие пеллет.
НЕ ГОРИТ	В горелке нет пламени в течение 120 секунд горения.
ПЕРЕГРЕВ	Температура горелки достигла предельного значения и горелка отключилась.
ОШИБКА ЗАЖИГАНИЯ	После зажигания не определяется пламя
ОШИБКА УРОВНЯ	Уровень топлива не достигнут или доза топлива не исчезает по истечении периода горения
ОШИБКА ШНЕКА	Затор в шнеке или не определяется вращение шнека
ОШИБКА ВЕНТИЛЯТОРА	Проблемы с вращением вентилятора
АККУМУЛЯТОР РАЗРЯЖЕН	Аккумулятор не подсоединен или разряжен
НЕТ ПИТАНИЯ	Не определяется электропитание – горелка работает на аккумуляторе

3.3 Меню информации

Меню информации имеет следующее содержание:

ВСЕГО = общее количество пеллет, сгоревшее в горелке. Цифра обновляется через каждые 10 кг.

СЧЕТЧИК = количество пеллет, сгоревших с последнего обнуления. Цифра обновляется каждые 0,1 кг. Для обнуления убедитесь, что вы находитесь в данном меню и удерживайте кнопку ОК в течение 5 с.

ВЕНТИЛЯТОР = реальная скорость вращения вентилятора/необходимая скорость вращения вентилятора ± базовый объем воздуха (базовый объем воздуха, выбранный в главном меню)

P = текущая рабочая мощность/ требуемая мощность

T = внутренняя температура горелки

U = уровень напряжения аккумулятора

I = Ток питания шнека

ТЯГА = при подключенном датчике давления выводится показатель давления.

3.4 Пуск и остановка

Для запуска горелки включите электропитание горелки. Если горелка отображает статус 'Stopped' (Не работает), перейдите к меню настроек и измените параметр 'Burner' (Горелка) с OFF (ВЫКЛ) на ON (ВКЛ). На экране отобразится статус 'Waiting' (Готовность). Теперь установите термостат котла на требуемую температуру. Горелка перейдет в режим загрузки. Если это первый запуск, внешний шнек необходимо заполнить пеллетами. Это может занять до 20 минут.

Остановка горелки может быть выполнена двумя способами:

- Перевод термостата котла в положение «0» (к самому низкому значению),
- или-
- Переход в меню и изменение параметра 'Burner' (Горелка) с ON (ВКЛ) на OFF (ВЫКЛ).

В обоих случаях, сгорание пеллет внутри горелки займет некоторое время. Статус меняется следующим образом: BURNING(ГОРЕНИЕ) - BURN END (КОНЕЦ ГОРЕНИЯ) - END BLOW (ПРОДУВ) - WAITING (ГОТОВНОСТЬ) или STOPPED (НЕ РАБОТАЕТ). Полное сгорание топлива может занять более 20 минут.

Внимание! Никогда не выключайте работающую горелку главным переключателем котла (т.е. отключением питания). Используйте для этой цели термостатический переключатель. Для безопасного останова позвольте горючему в горелке сгореть полностью.

3.5 Описание рабочего цикла

При первом запуске горелка отображается статус **STOPPED (НЕ РАБОТАЕТ)**.

После включения горелки она переходит в статус **WAITING (ГОТОВНОСТЬ)**. Теперь горелка готова к запуску при получении сигнала от термостата котла (см. главу об электрических соединениях).

Горелка запускает процесс **TESTING (ТЕСТИРОВАНИЕ)** при получении сигнала термостата котла. Проверяются вентиляторы для подачи воздуха горения и внутренний шнек, измеряется напряжение аккумулятора.

После выполнения тестирования, горелка переходит в статус **CLEANING (ОЧИСТКА)**, при котором решетки двигаются вперед и назад для удаления золы.

После очистки горелка готова к загрузке пеллет в камеру сгорания. При статусе **LOADING (ЗАГРУЗКА)**, внешний шнек начинает подавать пеллеты в горелку. Внутренний шнек загружает пеллеты в камеру сгорания. Внутренний шнек запускается только при наличии сигнала от датчика уровня топлива. Сигнал необходим для обеспечения заполнения внутренней трубы пеллетами. Таким образом, количество пеллет, поступающих в камеру сгорания примерно пропорционально количеству вращений внутреннего шнека.

Статус **IGNITING (ЗАЖИГАНИЕ)** запускается, когда заранее заданное количество пеллет загружено в камеру сгорания. Количество пеллет регулируется с помощью меню параметров. Запальник впервые включается при статусе загрузки для предварительного нагрева системы зажигания. Запальник периодически зажигается и гаснет для предотвращения перегрева. Для возгорания пеллет от горячего воздуха может потребоваться несколько минут.

Сигнал от датчика пламени отмечает окончание зажигания и горелка переходит в статус **PRE-BURN (ПОДЖОГ)**. Целью данного статуса является обеспечение формирования пламени до начала добавления новых порций топлива.

Следующий статус, **BURNING (ГОРЕНИЕ)**, является нормальным рабочим состоянием горелки. В этом случае топливо периодически подается в соответствии с текущим уровнем мощности. При настройке с помощью меню, горелка может выполнять цикл очистки через определенные промежутки времени. Очистке во время горения предшествует короткий статус **HOLD FLAME (УДЕРЖАНИЕ ПЛАМЕНИ)** для сжигания пеллет перед сбросом золы в котле.

Горение может быть прекращено путем выключения горелки с помощью меню или кнопки пользовательского интерфейса, но обычно статус горения прекращается после получения сигнала от термостата котла. Во всех трех случаях, следующий статус - **END BURN (ОКОНЧАНИЕ ГОРЕНИЯ)**. Пеллеты больше не подаются, но воздух горения удерживается в состоянии горения. Он позволяет догореть оставшимся пеллетам. Статус окончания горения продолжается, пока датчик пламени определяет наличие пламени.

Цикл горения оканчивается статусом **END BLOW (ПРОДУВ)**. Здесь подаются только небольшие порции воздуха для полного сгорания всех угольков.

Следующий статус может быть статусом ожидания или **HOLD FLAME (УДЕРЖАНИЕ ПЛАМЕНИ)**, если он выбран в меню. Удержание пламени снижает количество зажиганий и позволяет горелке работать плавно. В этом подается минимум пеллет и воздуха для поддержания пламени.

3.6 Заполнение топливохранилища

Топливохранилище должно заполняться до того, как оно опустеет. Топливо можно добавлять в любое время в процессе работы. Для добавления топлива просто насыпьте из мешка новую порцию пеллет в контейнер для топлива.

Если контейнер опустошается до добавления новой порции топлива, внешний шнек должен снова быть загружен с помощью выключения и повторного включения горелки из меню.

Невыполнение этого действия приведет к статусу 'Fuel error' (Ошибка топлива) в связи с задержкой подачи топлива.

3.7 Регулярное техническое обслуживание

Следующие процедуры технического обслуживания должны проводиться на постоянной основе

Еженедельно – удаление золы из котла

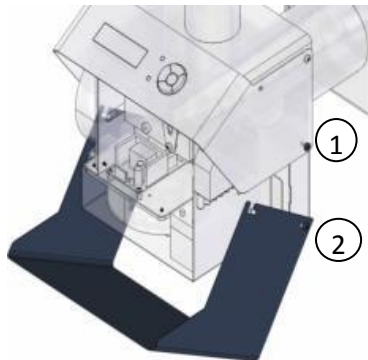
Ежегодно – очистка ходового винта решеток

Несмотря на то, что горелка имеет систему самоочистки, котел должен периодически, по мере необходимости, очищаться от собравшейся золы и негорючих остатков. Производитель пеллетных горелок не устанавливает периодичность и время чистки котла.

ПОМНИТЕ! Котел надо очистить от пепла и негорючих остатков, прежде чем их уровень достигнет и начнет контактировать с камерой сгорания горелки. Пепел и негорючие остатки являются совершенными изоляторами тепла. В случае, когда камера сгорания окружена пеплом и негорючими остатками, нарушается процесс ее вентиляции и охлаждения. Это вызывает быстрый перегрев, деформацию и разрушение камеры сгорания.

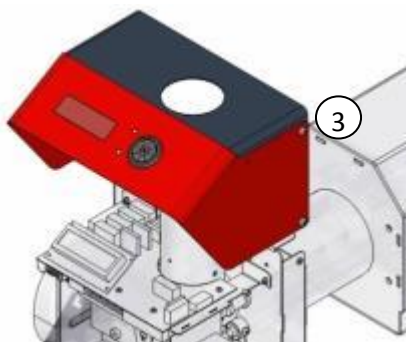
ПОМНИТЕ! Деформация и разрушение камеры сгорания, вызванные отсутствием своевременной и достаточной чистки котла, не являются производственным дефектом камеры сгорания и гарантия в этом случае недействительна.

3.8 Замена компонентов

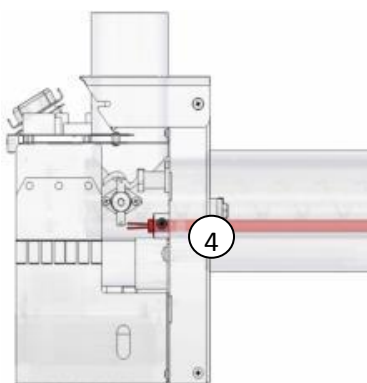


Для открытия горелки опустите кожух, ослабьте средний (1) и нижний (2) винты кожуха. Затем потяните кожух в направлении, показанном на рисунке.

Необходимость снимать болты отсутствует

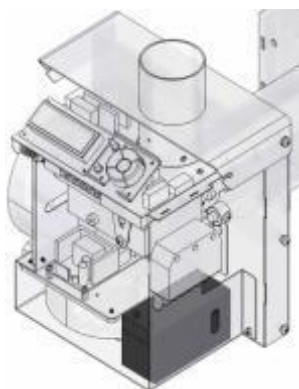


Чтобы снять верхний кожух горелки, сначала откройте нижний. Затем снимите болты верхнего кожуха (3). Потяните кожух в направлении, указанном на рисунке. **ПРИМЕЧАНИЕ:** может иметься необходимость снятия кнопок интерфейса пользователя с платы контроллера для полного снятия верхнего кожуха горелки.



Запальник

- 1) отсоедините горелку от сети электропитания.
- 2) Откройте корпус горелки.
- 3) Отсоедините провода запальника от платы контроллера X1, разъемов 1 и 2.
- 4) Ослабьте винт фиксации запальника (4), используя крестовую отвертку.
- 5) снимите запальник с корпуса горелки.
- 6) установите и подсоедините новый запальник в порядке, обратном снятию.



Аккумулятор

- 1) Отсоедините горелку от сети электропитания
 - 2) откройте корпус горелки
 - 3) Отсоедините провода аккумулятора
 - 4) Установите новый аккумулятор, подсоедините обратно провода, верните на место кожух горелки и подсоедините ее к сети электропитания.
- Примечание:** рекомендуется использовать двусторонний скотч для фиксации аккумулятора.

4. Проблемы и их решение

Статус ошибки	Причина	Действие
НЕ РАБОТАЕТ	В целом это не состояние ошибки. Горелка отключена из меню.	Для включения горелки: -удерживайте кнопку ОК как минимум 3 с. <i>-или-</i> -переключите ГОРЕЛКА в меню настроек с ВЫКЛ на ВКЛ
НЕТ ГРАНУЛ	Достигнуто максимальное время загрузки (5 или 20 минут) и с внешнего шнека загружено недостаточно топлива Уровень топлива не определяется в течение 4 минут за время горения	-проверьте топливо в контейнере -проверьте шнек и подсоединение шнека к горелке -проверьте датчики уровня, очистите их
Отсутствует пламя	Пламя исчезло во время поджога Пламя исчезло во время горения Пламя не исчезло на стадии конечного продува	-проверьте датчики уровня, очистите их -проверьте фотоэлемент, очистите его
Перегрев	Внутренняя температура горелки превысила значение, установленное в меню настроек. Возможно, произошел обратный ход пламени	-проверьте температуру горелки в меню информации -проверьте подсоединение датчика температуры -проверьте камеру сгорания и очистите ее -проверьте дымоход и давление в котле -проверьте винтовые соединения внутреннего шнека и его вращение
Сбой зажигания	Пламя не определяется во время зажигания	-проверьте запальник и его предохранитель -проверьте фотоэлемент
Ошибка уровня	Уровень топлива в горелке не понизился до нуля в течение горения	-Проверьте датчики уровня, очистите их
Сбой шнека	Шнек не производит вращений в течение 8 секунд работы Ток двигателя шнека достиг постоянного уровня 0,75А через 0,2 с	-проверьте подсоединение датчика шнека -проверьте магнит на штоке шнека -проверьте винтовые соединения шнека -шнек может заклинить.
Сбой вентилятора	Вентилятор не развил скорость 40 об/с через 7 в течение тестового периода при полной мощности Вентилятор не развил требуемую	-проверьте подсоединение датчика вентилятора -проверьте подсоединение питания вентилятора

	скорость в режиме горения.	-проверьте магнит на штоке вентилятора -проверьте подшипники и вращение вентилятора
Низкий заряд аккумулятора	Напряжение аккумулятора менее 12В под нагрузкой (работает шнек)	-Если произошел сбой в подаче электроэнергии, просто подождите его восстановления -проверьте аккумулятор, он может устареть
Нет электропитания	Нет питания от сети Предохранительное термореле отключило питание – было обратное пламя	проверьте разъем питания, кабели -проверьте предохранительное термореле -проверьте возможность обратного хода пламени

5. Описание электрической схемы

Предохранитель	Режим	Описание
F1	3А	Запальник
F2	2А	Ошибка/отключение
F3	1А	Внешний шнек
F4	2А	Дымосос
F6	6А	Вентиляторы и решетка
F8	1А	Внутренний шнек
F10	6А	Аккумулятор

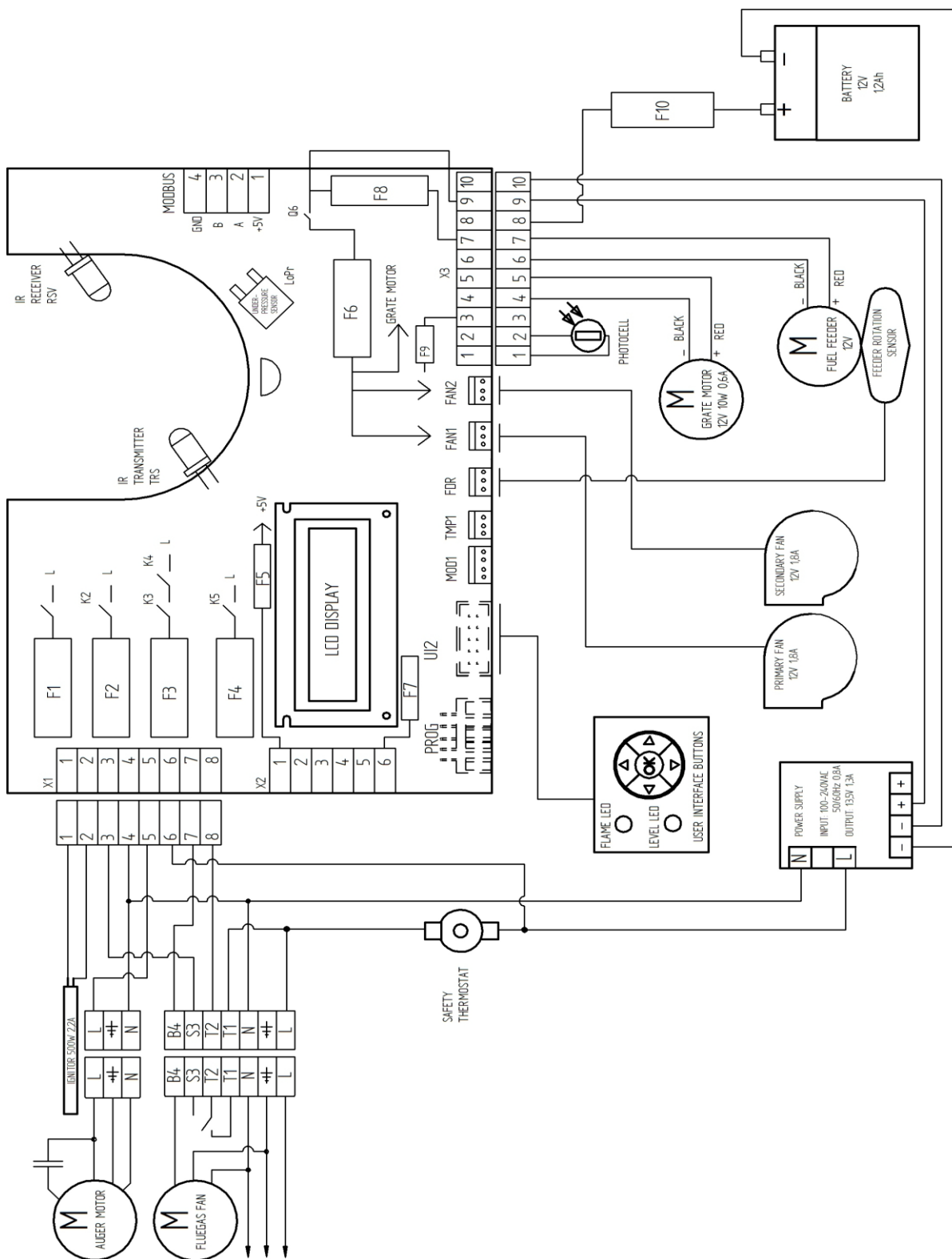
6. Схема внешних соединений

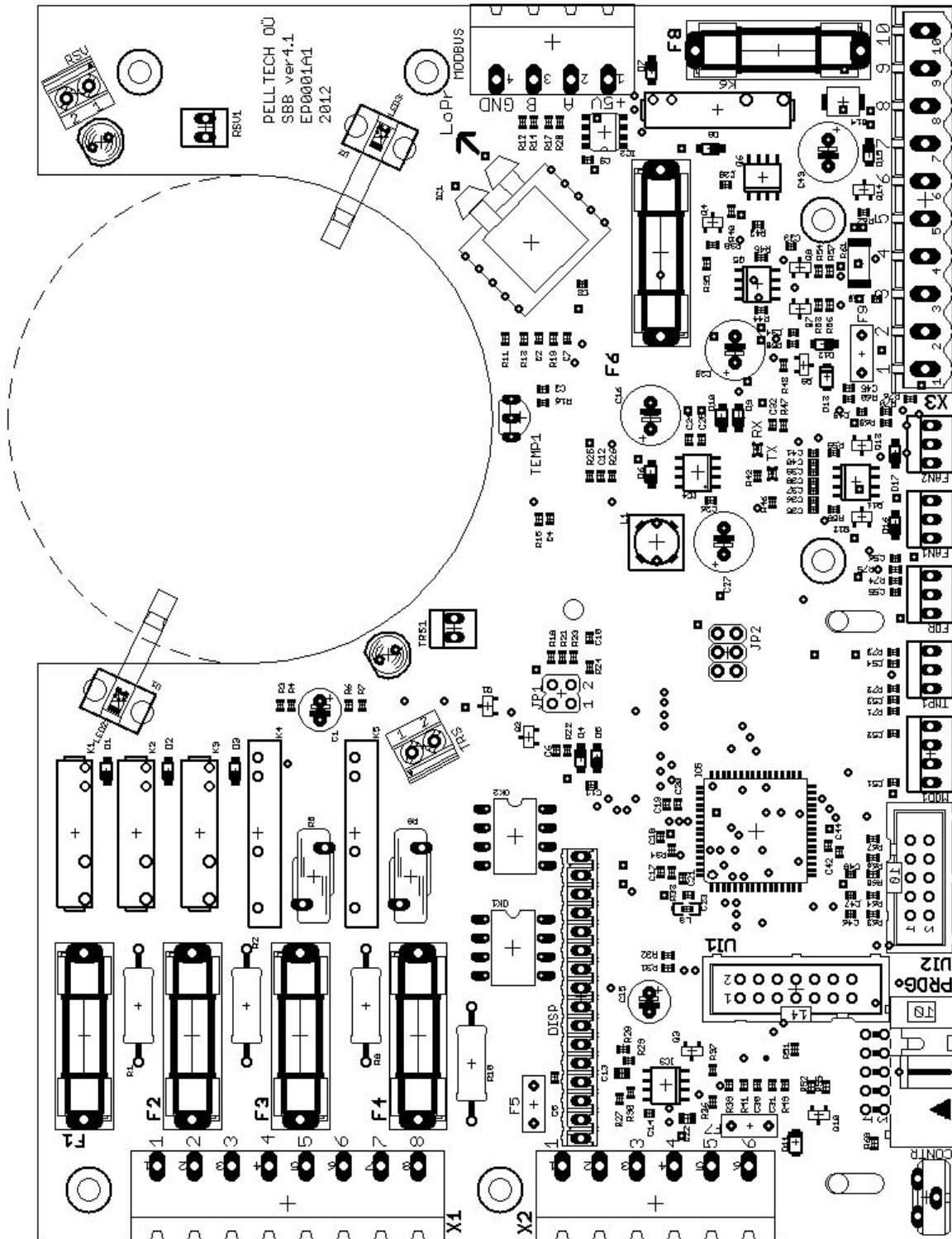
Таблица соответствия для схемы

INFRARED TRANSMITTER	ИНФРАКРАСНЫЙ ПЕРЕДАТЧИК
TEMPERATURE SENSOR	ДАТЧИК ТЕМПЕРАТУРЫ
FLAME LED	ИНДИКАТОР ПЛАМЕНИ
LEVEL LED	ИНДИКАТОР УРОВНЯ
USER INTERFACE BUTTONS	КНОПКИ ИНТЕРФЕЙСА ПОЛЬЗОВАТЕЛЯ
SAFETY THERMOSTAT	ТЕРМОРЕЛЕ БЕЗОПАСНОСТИ
LCD DISPLAY	ЖК ЭКРАН
POWER SUPPLY	ПОДАЧА ПИТАНИЯ
PRIMARY FAN	ОСНОВНОЙ ВЕНТИЛЯТОР
SECONDARY FAN	ВСПОМОГАТЕЛЬНЫЙ ВЕНТИЛЯТОР
GRATE MOTOR	ДВИГАТЕЛЬ РЕШЕТКИ
FUEL FEEDER	ДОЗАТОР ТОПЛИВА
FEEDER ROTATION SENSOR	ДАТЧИК ВРАЩЕНИЯ ШНЕКА
PHOTOCELL	ФОТОЭЛЕМЕНТ
INPUT	ВХОД
OUTPUT	ВЫХОД

Пеллетная горелка PV 50b (DK9803A1)

AUGER MOTOR	ДВИГАТЕЛЬ ШНЕКА
FUEL GAS FAN	ВЕНТИЛЯТОР ДЫМОСОСА
BLACK	ЧЕРНЫЙ
RED	КРАСНЫЙ
INFRARED RECEIVER	ИНФРАКРАСНЫЙ ПРИЕМНИК
PRESSURE SENSOR	ДАТЧИК ДАВЛЕНИЯ
BUS	ШИНА
MCO	КОНТРОЛЬ ОБСЛУЖИВАНИЯ
FDR	ДОЗАТОР
FAN	ВЕНТИЛЯТОР
TMP	ДАТЧИК ТЕМПЕРАТУРЫ





7. Меню параметров

PAR №	Наименование параметра	Описание	Ед	по умолч	мин	макс
PAR1	ВЕНТИЛЯТОР@20	Скорость вентилятора при 1 уровне мощности	об/с	35	15	80
PAR2	ВЕНТИЛЯТОР@26	Скорость вентилятора при 2 уровне мощности	об/с	40	15	80
PAR3	ВЕНТИЛЯТОР@32	Скорость вентилятора при 3 уровне мощности	об/с	45	15	80
PAR4	ВЕНТИЛЯТОР@38	Скорость вентилятора при 4 уровне мощности	об/с	50	15	80
PAR5	ВЕНТИЛЯТОР@44	Скорость вентилятора при 5 уровне мощности	об/с	55	15	80
PAR6	ВЕНТИЛЯТОР@50	Скорость вентилятора при 6 уровне мощности	об/с	60	15	80
PAR7	ЗАПУСК ВЕНТИЛЯТОРА	Скорость вентилятора при ТЕСТИРОВАНИИ	%	10	1	240
PAR8	ВЕНТИЛЯТОР@ЗАЖИГАНИЕ	Скорость вентилятора при ЗАЖИГАНИИ и ПОДЖОГЕ	об/с	25	20	35
PAR9	ВЕНТИЛЯТОР@КОНЕЦ ГОРЕНИЯ	Скорость вентилятора при КОНЦЕ ГОРЕНИЯ	об/с	40	10	60
PAR10	ВЕНТИЛЯТОР@ПОДДЕРЖАНИЕ ПЛАМЕНИ	Скорость вентилятора при ПОДДЕРЖАНИИ ПЛАМЕНИ	об/с	10	7	14
PAR11	ПОДДЕРЖАНИЕ ПЛАМЕНИ ВКЛ	Функция ПОДДЕРЖАНИЕ ПЛАМЕНИ активируется, если два следующих подряд статуса ОЖИДАНИЕ были меньше, чем установленное значение в данном параметре. Применяется только в режиме АВТО	мин	15	5	30
PAR12	ПОДДЕРЖАНИЕ ПЛАМЕНИ ВЫКЛ	Максимальное время, в течение которого горелка поддерживает пламя. Функция ПОДДЕРЖАНИЕ ПЛАМЕНИ должна быть установлена на АВТО.	мин	60	30	90
PAR13	МИН МОЩНОСТЬ	Минимальный уровень мощности, до которого горелка снижает мощность на выходе. Применяется только в режиме АВТО	кВт	20	20	50
PAR14	МАКС МОЩНОСТЬ	Максимальный уровень мощности, до которого горелка повышает мощность на выходе. Применяется только в режиме АВТО	кВт	50	20	50
PAR15	УВЕЛИЧЕНИЕ МОЩНОСТИ	Временные рамки, в которых горелка повышает уровень мощности на один уровень, если состояние ГОРЕНИЕ продолжается дольше значения, установленного в данном параметре. Применяется только в режиме АВТО	мин	15	5	120
PAR16	СНИЖЕНИЕ МОЩНОСТИ	Временные рамки, в которых горелка снижает уровень мощности на один уровень, если состояние ГОРЕНИЕ продолжается меньше значения, установленного в данном параметре. Применяется только в режиме АВТО	мин	30	15	45
PAR17	ЦИКЛ ВВЕРХ	Темп поэтапного повышения уровня мощности до заданного	мин	1	0	3
PAR18	ЦИКЛ ВНИЗ	Темп поэтапного снижения уровня мощности до заданного	мин	2	1	3
PAR21	ОБЫКНОВЕННЫЕ ПЕЛЛЕТЫ	Определяет сколько грамм пеллет шнек доставляет в камеру сгорания за один полный оборот, при ОБЫКНОВЕННЫХ ПЕЛЛЕТАХ т.е. при выборе обычного веса пеллет	г/об	30	28	38
PAR22	ЛЕГКИЕ ПЕЛЛЕТЫ	Определяет сколько грамм пеллет шнек доставляет в камеру сгорания за один полный оборот, при ЛЕГКИХ ПЕЛЛЕТАХ т.е. при выборе веса пеллет легче чем обычный	г/об	28	25	38
PAR23	ТЯЖЕЛЫЕ ПЕЛЛЕТЫ	Определяет сколько грамм пеллет шнек доставляет в камеру сгорания за один полный оборот, при ТЯЖЕЛЫХ ПЕЛЛЕТАХ т.е. при выборе веса пеллет тяжелее чем обычный	г/об	34	28	40
PAR24	ЗАГРУЗКА ШНЕКА	Количество оборотов шнека в состоянии ЗАГРУЗКА	об	23	20	40
PAR25	ЗАГРУЗКА ШНЕКА 2	Количество оборотов шнека в состоянии ЗАГРУЗКА 2	об	3	1	8
PAR26	ОКОНЧАНИЕ СЖИГАНИЯ ЗАГРУЗКА	Количество оборотов шнека в состоянии КОНЕЦ ГОРЕНИЯ	об	18	10	25
PAR27	ОКОНЧАНИЕ ПРОДУВА	Время ПРОДУВА после затухания пламени	сек	60	30	250
PAR31	ВЕНТИЛЯТОР@50(80)	Скорость вспомогательного вентилятора при 1	об/с	37	5	80

Пеллетная горелка PV 50b (DK9803A1)

		уровне мощности				
PAR32	ВЕНТИЛЯТОР@60(100)	Скорость вспомогательного вентилятора при 2 уровне мощности	об/с	42	5	80
PAR33	ВЕНТИЛЯТОР@70(120)	Скорость вспомогательного вентилятора при 3 уровне мощности	об/с	47	5	80
PAR34	ВЕНТИЛЯТОР@80(140)	Скорость вспомогательного вентилятора при 4 уровне мощности	об/с	52	5	80
PAR35	ВЕНТИЛЯТОР@90(160)	Скорость вспомогательного вентилятора при 5 уровне мощности	об/с	57	5	80
PAR36	ВЕНТИЛЯТОР@100(180)	Скорость вспомогательного вентилятора при 6 уровне мощности	об/с	62	5	80
PAR38	БАЗА ВЕНТИЛЯТОРА 2	Изменяемое количество воздушного потока от вспомогательного вентилятора при скорости дымососа на всех уровнях мощности	%	100	65	140
PAR40	УРОВЕНЬ ФОТОЭЛЕМЕНТА	Чувствительность датчика пламени. Более высокое число означает, что пламя обнаружено при меньшем свете	%	90	50	100
PAR41	ВРЕМЯ ПОДЖОГА	Продолжительность одного цикла ПОДЖОГА	сек	30	30	80
PAR42	ЦИКЛ ПОДЖОГА	Количество циклов ПОДЖОГА. Общая продолжительность циклов предварительного сжигания равна продолжительности одного цикла, умноженной на количество циклов	X	4	1	6
PAR43	ПЕРЕГРЕВ.	Температура внутри корпуса горелки, при которой фиксируется ПЕРЕГРЕВ	°C	60	50	70
PAR46	СИЛА ТОКА ШНЕКА	Предварительно установленные настройки силы тока мотора шнека. Порог защиты от высокого тока	mA	90	36	140
PAR47	СИЛА ТОКА РЕШЕТОК	Порог защиты от высокого тока мотора решеток	mA	23	2	108
PAR48	ЦИКЛ ОЧИСТКИ	Предварительно установленный интервал между двумя циклами очистки (0=ОЧИСТКА ОТКЛЮЧЕНА)	мин	60	0	250
PAR50	ОШИБКА РЕЛЕ	Функция выбора вывода ошибки 1 – NO реле 2 – NC реле 3 – насос циркуляци теплоаккумулятора 4 – резерв 5 – управление соленоидного клапана (230 В) 6 – управление вращения турбуляторов	1 - 6	1	1	6
PAR52	КОЛИЧЕСТВО СМС	Выбор количества телефонных номеров для отправки предупреждения SMS	0..5	0	0	5
PAR53	ТИП ДАТЧИКА ТЕМПЕРАТУРЫ	Определяет тип датчика температуры, подключенный к соединителю TMP1 0 – нет датчика 1 – датчик горелки 2 – внешний датчик температуры	0 - 2	1	0	2
PAR54	УРОВЕНЬ ТЕМПЕРАТУРЫ	Заданное значение датчика температуры подключенного к TMP1	°C	70	30	105
PAR55	ТЕМП ГИСТЕРЕЗИС	PAR54 максимальное задаваемое значение гистерезиса	°C	5	2	10
PAR58	БАЗОВАЯ ЧАСТОТА	Частота сети	Гц	50	45	63
PAR60	ТИП ДЫМОСОСА	ВКЛ/ВЫКЛ дымососа 0=ВКЛ; 2=ВЫКЛ	-	0	0	2
PAR61	НАСТРОЙКА ТЯГИ	Предварительно заданное значение дымососа	-Па	4	0	250
PAR62	ОШИБКА ТЯГИ	Ошибка дымососа	+Па	10	0	20
PAR63	ОСНОВНАЯ ТЯГА	Калибровочное значение датчика тяги	%	85	50	150
PAR64	TURBO CYCLE		мин	60	0	250
PAR99	ТИП ГОРЕЛКИ	Выбор модели горелки. Программное обеспечение для неверно выбранной модели работает некорректно	-	50b	20a	1M

Гарантия

Объектом гарантии являются горелка PV50b, шнек PA1500 или PA 2000.

Для горелки и шнека устанавливается гарантия сроком на 2 года с момента продажи.

Запальнику (ТЭНу) горелки по этому пункту гарантия устанавливается сроком на 1 год.

Гарантия действительна только в стране, в которой горелка была продана пользователю уполномоченным представителем производителя. По вопросам гарантии пользователь должен обращаться к продавцу горелки.

2-летняя гарантия на горелку действует только в том случае, когда камера сгорания горелки и котел прочищаются с достаточной периодичностью от золы и негорючих остатков с целью недопущения деформации и разрушения камеры сгорания.

Гарантия действительна в случае, если пользователь не внес изменения в конструкцию и настройки горелки.

Гарантия не распространяется на дефекты, вызванные аварией или в результате несчастного случая, неправильным использованием, грубым обращением, неправильной установкой или эксплуатацией, отсутствием необходимого присмотра, нарушением требований инструкции по эксплуатации, потерей частей, использованием фальсифицированных материалов и частей, попытки выполнения ремонта неуполномоченным лицом, нарушением электроснабжения или недопустимыми изменениями напряжения в электросети, использованием некачественных древесных пеллет.

Гарантия недействительна в том случае, если на корпусе горелки отсутствует, неразборчиво читается или изменен ее серийный номер.

Продавец горелки:

ГАРАНТИЙНЫЙ ЛИСТ

Тип горелки.....

Номер горелки

Дата продажи/...../.....

Контактные данные покупателя

.....

.....

Лицо, установившее горелку

(имя, фамилия, подпись)

ГАРАНТИЙНЫЙ ЛИСТ

Тип горелки.....

Номер горелки

Дата продажи/...../.....

Контактные данные покупателя

.....

.....

Лицо, установившее горелку

(имя, фамилия, подпись)