



ТЕХНИЧЕСКОЕ РУКОВОДСТВО

ВХ

ПАРОВОЙ КОТЕЛ



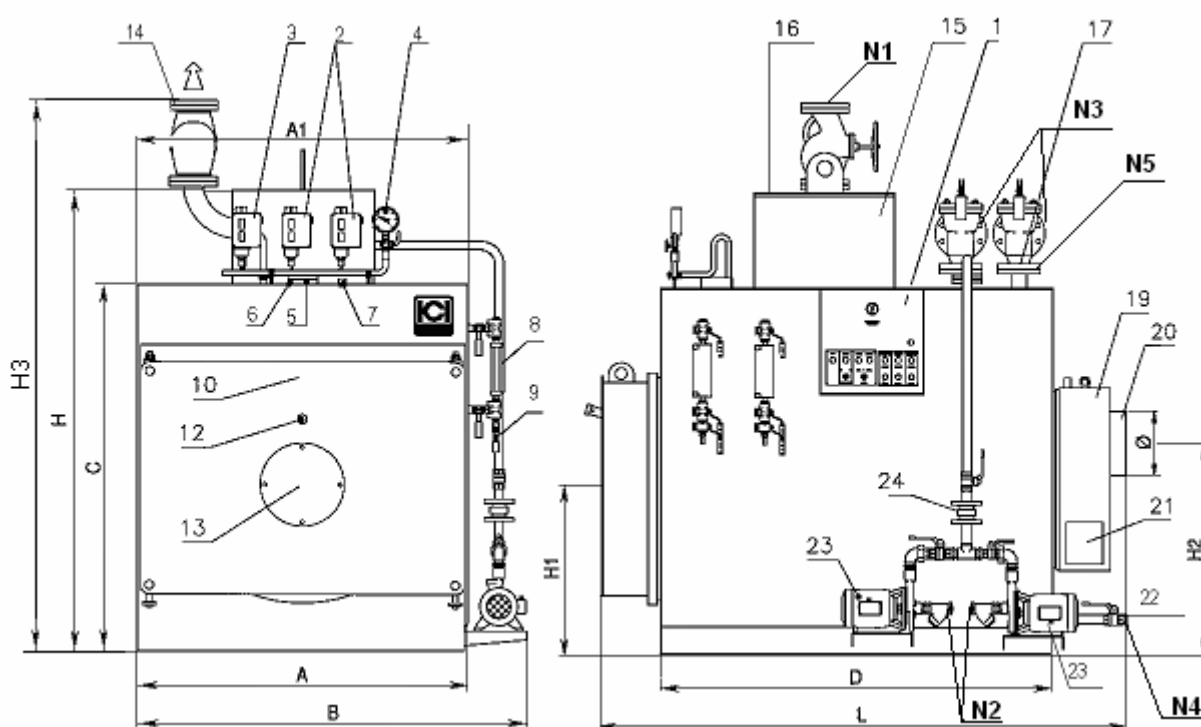
1. ТЕХНИЧЕСКИЕ ХАРАКТЕРИСТИКИ	2
1.1. ОБЩИЕ СВЕДЕНИЯ	2
1.2. ХАРАКТЕРИСТИКИ ПРИБОРОВ БЕЗОПАСНОСТИ	4
2. ВСПОМОГАТЕЛЬНОЕ ОБОРУДОВАНИЕ	4
2.1. ДАВЛЕНИЕ	4
2.1.1. Манометр	5
2.1.2. Рабочее реле давления	5
2.1.3. Предохранительное реле давления	6
2.1.4. Предохранительный клапан	6
2.2. УРОВЕНЬ	6
2.2.1. Индикатор уровня	6
2.2.2. Автоматический регулятор уровня	7
2.3. ПОДАЧА	7
3. УСТАНОВКА	8
3.1. РАСПОЛОЖЕНИЕ	8
3.2. ГИДРАВЛИЧЕСКИЕ СОЕДИНЕНИЯ	8
3.3. ЭЛЕКТРИЧЕСКИЕ СОЕДИНЕНИЯ	9
3.4. ДЫМОХОД	10
3.5. ГОРЕЛКА	10
3.5.1. Соединение котёл-горелка	10
4. УПРАВЛЕНИЕ	11
4.1. ПЕРВЫЙ ЗАПУСК	11
4.2. ОБЫЧНАЯ ЭКСПЛУАТАЦИЯ	11
5. ОБСЛУЖИВАНИЕ	12
5.1. ОЧЕРЕДНОЕ	12
5.2. ВНЕОЧЕРЕДНОЕ	12
5.3. КОНСЕРВАЦИЯ В ПЕРИОДЫ ОСТАНОВКИ	13
5.3.1. Сухая консервация	13
5.3.2. Влажная консервация	13
6. ХАРАКТЕРИСТИКА ВОДЫ	13
6.1. ПИТАТЕЛЬНАЯ ВОДА – ПРЕДЕЛЬНЫЕ ЗНАЧЕНИЯ	13
6.2. КОТЛОВАЯ ВОДА – ПРЕДЕЛЬНЫЕ ЗНАЧЕНИЯ	14
6.3. ЧАСТОТА АНАЛИЗОВ	14
7. НЕПРАВИЛЬНОСТЬ ФУНКЦИОНИРОВАНИЯ	15

1. ТЕХНИЧЕСКИЕ ХАРАКТЕРИСТИКИ

1.1. ОБЩИЕ СВЕДЕНИЯ

Паровые котлы серии ВХ представляют собой стальные газотрубные котлы горизонтального типа, с тремя оборотами уходящих газов и реверсивной топкой, укомплектованные фурнитурой автоматики и безопасности, а также арматурой и вспомогательным оборудованием, и предназначены для использования с вентиляторными горелками работающими на газу, солярке или на печном топливе. Наши котлы характеризуются высокой безопасностью, надёжностью и долговечностью, высокой производительностью и качеством пара.

Эти котлы предназначены для выработки пара при давлении (до 1 kgf/cm²) имеют Российские сертификаты и разрешения ГОРГОСТЕХНАДЗОРА, в Россию поставляются в комплектации согласно требований Российских СНиПов.



ОПИСАНИЕ

1	Шкаф управления	13	Ответный фланец для крепления горелки
2	Рабочее реле давления	14	Главный паровой клапан
3	Предохранительное реле давления	15	Паровой заборник
4	Манометр	16	Смотровой люк
5	1ый предохранительный зонд уровня	17	Предохранительные клапана
6	Зонд регуляции уровня	18	Питательная группа
7	2ой предохранительный зонд уровня	19	Задняя панель
8	Индикаторы уровня	20	Дымоход
9	Слив индикатора уровня	21	Отверстие для чистки
10	Передняя дверца	22	Дренаж
11	Заглушки контроля уровня	23	Питательные насосы*
12	Смотровое отверстие контроля пламени	24	Обратный клапан

N1- главная паровая задвижка (ГПЗ)

N2- вход питательной воды

N3- сбросной фланец предохранительных клапанов

N4- дренаж

N5- фланец присоединения предохранительных клапанов

Модель	Полезная мощность		Про изв. пара *	Проти водавление	Размеры мм											Соединения DN/in					Вес кг
	ккал/л	кВт			кг/ч	мбар	A	A1	B	C	D	H	H1	H2	H3	L	Øс	N1	N2	N3	
VX 60	60.000	70	100	0,7	750	800	1200	900	820	1300	385	520	1500	1200	180	1 1/4"	1"	1"	1"	1/2"	470
VX 90	90.000	105	159	1,5	900	950	1220	990	1170	1460	420	560	1680	1730	200	40	1"	40	1"	25	660
VX 200	200.000	233	354	3,5	1080	1130	1400	1240	1520	1760	575	720	2010	2100	250	50	1"	65	1 1/4"	40	1080
VX 300	300.000	349	530	3,5	1240	1290	1590	1400	1520	1950	640	815	2260	2100	250	65	1"	80	1 1/4"	50	1400
VX 400	400.000	465	708	5,0	1240	1290	1590	1400	1770	1950	640	815	2260	2350	250	65	1"	100	1 1/4"	65	1520
VX 500	500.000	581	883	4,5	1400	1450	1750	1560	1770	1950	700	900	2280	2450	300	80	1"	100	1 1/4"	65	1960
VX 600	600.000	698	1060	6,0	1400	1450	1750	1560	2020	1950	700	900	2280	2700	300	80	1"	100	1 1/4"	65	2200
VX 800	800.000	930	1415	5,5	1550	1600	1900	1710	2020	2200	735	950	2570	2700	350	100	1"	125	1 1/4"	80	2600
VX 1000	1.000.000	1163	1770	7,0	1550	1600	1900	1710	2320	2200	735	950	2570	3000	350	100	1"	125	1 1/4"	100	3200
VX 1200	1.200.000	1395	2000	7,5	1680	1730	2000	1850	2520	2300	785	1000	2720	3200	400	125	1"	150	1 1/4"	100	3600
VX 1500	1.500.000	1744	2650	6,5	1840	1890	2200	1990	2720	2500	850	1080	3000	3450	450	150	1"	125	1 1/4"	80	4400
VX 1750	1.750.000	2035	3000	7,5	1840	1890	2200	1990	3020	2500	850	1080	3000	3750	450	150	1"	125	1 1/4"	80	4900

Серия	VX 60	VX 90	VX 200	VX 300	VX 400	VX 500	VX 600	VX 800	VX 1000	VX 1200	VX 1500	VX 1750
Модель	60	90	200	300	400	500	600	800	1000	1200	1500	1750
Полезная мощность (кВт/ч)	69	104	232	348	465	581	697	930	1162	1395	1744	2034
КПД (%)	90	90	90	90	90	90	90	90	90	90	90	90
Тепловая мощность (кВт/ч)	77	116	258	387	516	645	774	1032	1291	1550	1937	2260
Расход природного газа max (кг/ч)	7,9	11,9	26,5	39,7	53,0	66,2	79,4	105,9	132,5	159,1	198,8	231,9
Расход дизельного топлива max (кг/ч)	6,5	9,8	21,8	32,6	43,5	54,5	65,3	87,1	108,9	130,7	163,4	190,6
Расход мазута max (кг/ч)	6,9	10,3	22,9	34,3	45,8	57,3	68,7	91,5	114,5	137,5	171,8	200,5
Паропроизводительность (кг/ч)	100	160	354	530	708	883	1020	1415	1770	2000	2650	3000
Общий объем воды (л)	198	410	805	1050	1210	1540	1740	2225	2530	3020	3580	3980
Объем воды на рабочем уровне (л)	146	250	515	705	815	1035	1175	1480	1695	2050	2540	2820
Объем камеры сгорания (м3)	0,07	0,12	0,25	0,36	0,43	0,59	0,68	0,78	0,91	1,14	1,55	1,75
Поверхность нагрева (м2)	2,4	3,64	6,1	8,89	10,2	13,75	15,54	22,52	25,67	31,03	42	46,5
Тепловая нагрузка топки (кВт/ч/м3)	1100	967	1032	1075	1200	1093	1138	1323	1419	1360	1250	1291
Тепловая нагрузка поверхности (кВт/ч/м2)	32	32	42	44	51	47	50	46	50	50	46	49
Противодавление топки (мбар)	0,7	1,5	3,5	3,5	5	4,5	6	5,5	7	7	6,5	7,5
Максимальное рабочее давление (бар)	1	1	1	1	1	1	1	1	1	1	1	1
Температура кипения (°C)	119,6	119,6	119,6	119,6	119,6	119,6	119,6	119,6	119,6	119,6	119,6	119,6
Температура испытаний (°C)	250	250	250	250	250	250	250	250	250	250	250	250
Вес без воды (кг)	470	660	1080	1400	1520	1960	2200	2600	3200	3600	4400	4900
Вес по рабочий уровень (кг)	616	910	1595	2105	2335	2995	3375	4080	4895	5650	6940	7720
Вес с водой (кг)	668	1070	1885	2450	2730	3500	3940	4825	5730	6620	7980	8880
Присоединение парового клапана (DN/in)	1 1/4"	40	50	65	65	80	80	100	100	125	150	150
Присоединение предох. клапана (DN/in)	1/2"	25	40	50	65	65	65	80	100	100	80	80
Дренаж мм	1"	1"	1 1/4"	1 1/4"	1 1/4"	1 1/4"	1 1/4"	1 1/4"	1 1/4"	1 1/4"	1 1/4"	1 1/4"
Присоединения пресостатов (DN/in)	1/2"	1/2"	1/2"	1/2"	1/2"	1/2"	1/2"	1/2"	1/2"	1/2"	1/2"	1/2"
Присоединение дымохода (мм)	180	250	250	250	250	300	300	350	350	400	450	450
Присоединение горелки (мм)	130	190	225	225	225	280	280	280	280	320	360	360
Мин. длина пламени головы (мм)	240	270	300	300	300	350	350	400	400	450	450	450

1.2. ХАРАКТЕРИСТИКИ ПРИБОРОВ АВТОМАТИКИ И БЕЗОПАСНОСТИ

- **Рабочие реле давления** (работают на 1-ом и 2-ом пламени).
- **Блокирующее реле давления** (останавливает горелку, когда котел достигает максимального давления пара; восстановление является ручным и находится на щите управления).
- **Регулятор уровня** (2 зонда подсоединены к проводимому электронному реле и поддерживают уровень воды в фиксированных лимитах).
- **Блокирующее реле уровня** (2 зонда подсоединены к проводимому электронному реле, блокируют горелку, если уровень падает ниже минимального значения безопасности; восстановление является ручным и находится на щите управления).

2. ВСПОМОГАТЕЛЬНОЕ ОБОРУДОВАНИЕ

Паровые котлы АХ укомплектованы вспомогательным оборудованием, которое может быть разделено следующим образом:

- Оборудование безопасности (предохранительный клапан, ограничители уровня, предохранительное реле давления).
- Контрольное оборудование - индикаторы (индикатор уровня, манометр, окно контроля пламени).
- Регулирующее оборудование (регуляторы уровня, реле давления)
- Оборудование питательной группы (питательный электронасос)
- Оборудование маневрирования (дренажные клапаны, обратные клапаны, главный паровой клапан, клапаны заполнения).

В последующем описании частей оборудования, они будут разделены по контролируемой физической величине (давление и уровень).

2.1. ДАВЛЕНИЕ

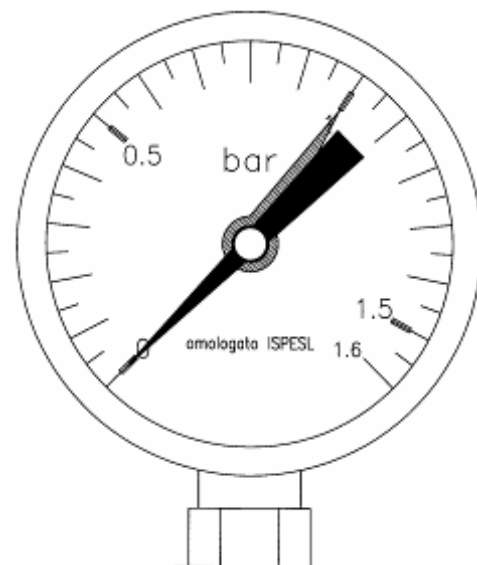
2.1.1. Манометр (Рис. 2)

Используется манометр типа "Bourdon", состоящий из металлической трубки с очень сжатым эллиптическим сечением, которая согнута дугообразно. Один из концов открыт и сообщается с внутренним пространством генератора, давление которого он измеряет; другой конец закрыт и свободно перемещается, он соединен через рычажный механизм с зубчатым сектором со стрелочным указателем.

На манометре красным цветом указано планируемое давление.

Манометр установлен на трехходовом кране, что позволяет выполнять следующие действия:

- соединять генератор с манометром (нормальная позиция функционирования)
- соединять манометр с окружающей средой (позиция продувки)
- соединять генератор, манометр и контрольный манометр (позиция контроля показаний манометра)



2.1.2. Рабочее реле давления

Этот прибор контролирует давление пара в котле и поддерживает его между фиксированными максимальными и минимальными значениями.

Инструкция для настройки:

Электрическое реле имеет три винта (2-1-3 справа налево)

По достижению установленного давления контакт 2-1 переключается в контакт 2-3.

Настройка реле давления (Рис.3)

а) вращайте регулятор (1) до тех пор, пока указатель (2) не достигнет значения давления, с которого начнёт работать горелка;

б) снять крышку реле давления и поставить барабан (3) на выбранном значении для дифференциала (горелка остановлена) на основе диаграммы на Рис. 4.

Например:

- * тип реле давления RT 110
- * указатель масштаба 0,7 бар
- * указатель барабана 7 соответствует 0,2 бар
- * запуск горелки 0,7 бар
- * остановка горелки 0,9 бар

Рисунок 3.

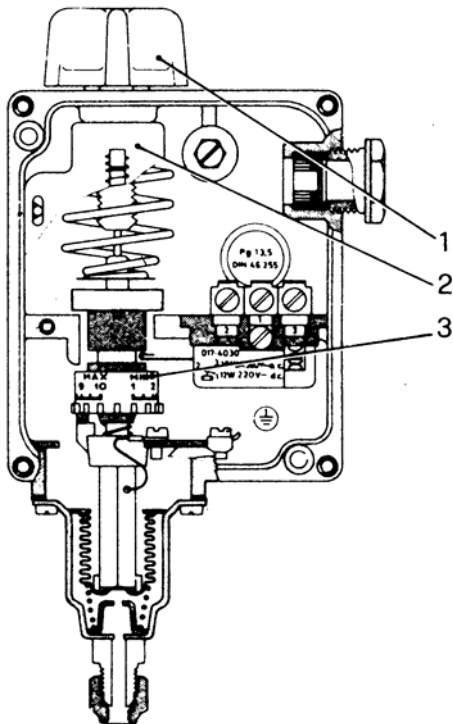


Рисунок 4.

RT 110	0.08	0.11	0.14	0.17	0.20	0.23	0.25	bar
RT 112	0.07	0.085	0.10	0.115	0.13	0.145	0.16	bar
	MIN.							MAX.
	1	2	3	4	5	6	7	8
								9
								10

2.1.3. Предохранительное реле давления

Настраивается на давление больше максимального давления регулирующего реле давления, но всегда меньше давления открытия предохранительного (ых) клапана (ов).

Предохранительное реле давления запускается в случае поломки регулирующего реле давления и останавливает горелку. Повторный запуск горелки происходит только после того, как давление пара снизится и выполнено последующее ручное восстановление на электрическом щите.

Настройка данного реле давления происходит полностью также как регулирующего реле давления, но с единственным уведомлением, заключающимся в том, что необходимо установить указатель барабана на 1, то есть с дифференциалом равным нулю.

2.1.4. Предохранительные клапаны

Предназначены для сброса пара, когда достигается максимальное планируемое давление генератора.

Клапаны, установленные на котле, могут быть на **Грузике и рычаге** (Рис.5) или же на **Пружине** (Рис.6).

Обслуживающий персонал должен уделять большое внимание и осуществлять прилежное и аккуратное обслуживание предохранительных клапанов. Предохранительный клапан является самым важным прибором безопасности котла, и представляет последнюю гарантию, что давление внутри котла не превысит планируемого давления.

Для того чтобы предохранительный клапан не срабатывал во время нормального функционирования котла, **необходимо контролировать, чтобы он был свободен, то есть чтобы затвор не прикипел к гнезду**, работая на боковом рычаге (пружинный клапан) или на горизонтальном рычаге, держащем грузик (рычажный клапан и на грузике) до тех пор, пока он не начнёт выпускать пар.

ВНИМАНИЕ

К моменту первого запуска необходимо проверить, чтобы предохранительный клапан был настроен на планируемом давлении котла. Обычно предохранительный пружинный клапан поставляется уже настроенным, тогда как на рычажной клапан и на грузике необходимо передвигать грузик по стержню до достижения значения открытия, соответствующему планируемому давлению прибора.

Предохранительный клапан, установленный на паровых котлах, должен иметь разгрузку, направленную за пределы котельной. Особенные условия должны учитываться в установлении разгрузочного трубопровода. Приведём некоторые из них:

- Советуем установить разгрузочный трубопровод с трубами, имеющими диаметр хотя бы равный диаметру фланца выхода предохранительного клапана.
- Повороты разгрузочного трубопровода должны иметь широкий радиус.
- Весь разгрузочный трубопровод должен быть выполнен таким образом, чтобы избегать возникновения конденсации. Поэтому он должен иметь подходящий уклон, чтобы дать возможность полному дренажу.

Особое внимание необходимо уделять возможному шлифованию затвора и гнезда; если данная операция станет необходимой из-за утечек или срыва резьбы, не плохо было бы использовать абразив на основе карбида кремния или масла. Советуем осуществить первую шлифовку с помощью мелкозернистого абразива и во второй раз с помощью абразива на мельчайшем зерне.

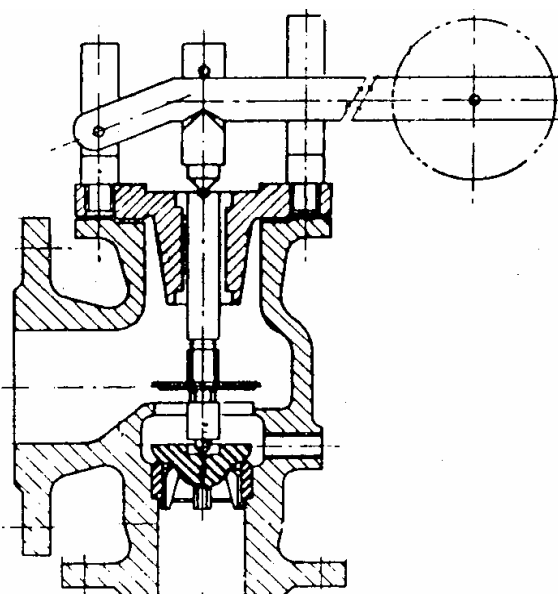


Fig. 5

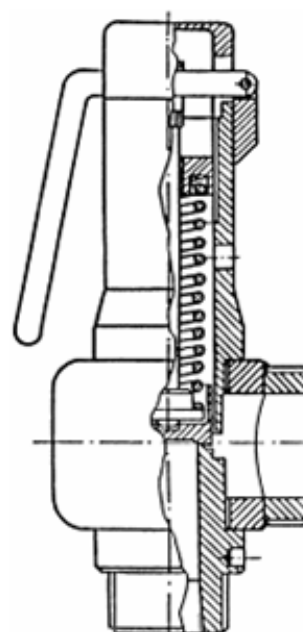


Fig. 6

2.2. УРОВЕНЬ

2.2.1. Индикатор уровня

Индикатор уровня состоит из пары кранов, расположенных на корпусе уровнемера, содержащем водомерное стекло. Этот прибор подсоединён к корпусу котла выше и ниже нормального уровня воды, в то время как на нижнем крае он имеет отводной кран для того, чтобы удалять грязь и содержать в чистоте стекло. С помощью этих кранов можно периодически испытывать производительность системы контроля уровня, следуя ниже перечисленным операциям:

- На несколько секунд открыть и закрыть отводной кран. Если вода исчезнет, а затем быстро появится на изначальном пункте с широкими колебаниями, тогда принимаем, что уровень работает хорошо. Если напротив вода возвращается медленно или же остановилась на другом месте, это означает, что одно из соединений засорено. Чтобы установить какой именно из двух кранов засорен и попробовать очистить его, нужно закрыть паровой кран, оставив открытым водопроводный кран, таким образом, снова откроется отводной кран: из него должна пойти вода, которая вынесет с собой грязь возможно

образовавшуюся в трубопроводах. Закройте водопроводный кран и откройте паровой кран и из отводного крана должен выйти пар. Закрыв отводной кран и оставив открытыми водопроводный и паровой краны, вода должна вернуться в изначальную точку. Если это не помогло, необходимо приступить к очистке трубопроводов, соединяющих индикатор воды с генератором.

Автоматический регулятор уровня и ограничители уровня (Рис. 7)

Принцип сбора данных и контроля уровня основывается на электропроводимости воды. Прибор состоит из части, установленной в электрическом щите (реле электронных приборов) и из зондов различной длины, погруженных в корпус котла.

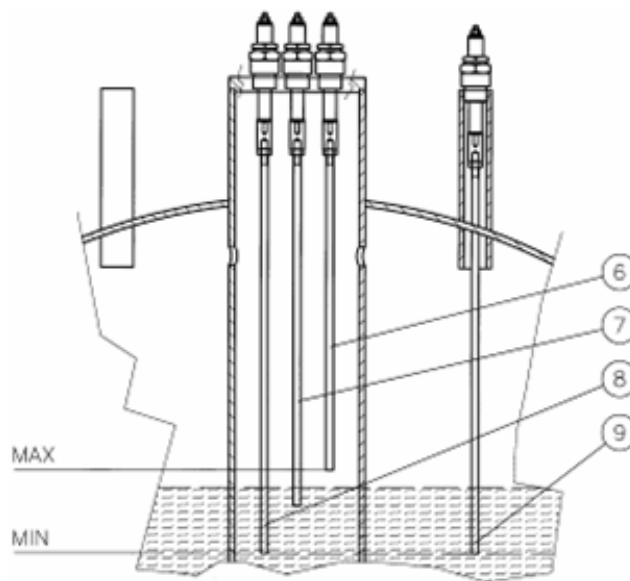
Функционирование предусматривает:

- **автоматический запуск и остановку насоса:**

2 зонда, вставленных в котёл, один из которых длиннее запускает насос, а короткий останавливает его, соединены к единому регулирующему реле, находящемуся в электрическом щите

- **остановка горелки из-за низкого уровня:**

2 зонда, вставленных в котёл и имеющих одинаковую длину, подсоединены к двум отдельным регулирующим реле, находящихся в электрическом щите, и останавливают горелку, в случае снижения уровня ниже установленного минимального лимита.



Зонды в котле: Рис. 7

- 6 Остановка насоса
- 7 Запуск насоса
- 8 1-ая безопасность блокирования горелки и подача сигнала
- 9 2-ая безопасность блокирования горелки и подача сигнала

Примечание: советуем, кроме подачи сигнала в котельной, установить дополнительно акустический или видимый сигнал в обычно посещаемом месте.

2.3. ПОДАЧА

Вода подаётся с помощью центробежного электрического насоса. На входном отверстии насос не должен выполнять никакого всасывания, а наоборот находиться «под напором», то есть под давлением водяного столба, вызванного разницей между высотой воды в собирающем резервуаре и самим насосом. В действительности насос способен всасывать из резервуара холодной воды (5-6 м), но когда вода горячая не только насос не способен всасывать её, но необходимо, чтобы она поступала под определённым давлением. Высота, на которой располагается резервуар варьируется в зависимости от температуры, как это показано в таблице:

Температура воды подачи (°C)	Напор на всасывание (метры)
60	1
70	2
80	3
90	4,5

ВНИМАНИЕ:

- избегать использования воды подачи при температуре ниже 60 °C, так как она богата растворённым кислородом и поэтому способствует образованию коррозии.
- чтобы избежать проблемы кавитации насоса, температура воды в резервуаре, собирающем конденсат, не должна превышать 90 °C

3. УСТАНОВКА

3.1. РАСПОЛОЖЕНИЕ

Наши паровые генераторы, поставленные моноблоком, не нуждаются в каменной кладке основания. Достаточно иметь гладкую и ровную опорную основу, можно поднятую на цоколь на высоте от 5 до 10 см.

3.2. ГИДРАВЛИЧЕСКОЕ ПОДСОЕДИНЕНИЕ

Расположенные паровые генераторы подсоединяются к системе следующим образом (Рис.8):

Вода

От резервуара, собирающего конденсат (10) (если он имеется, если же нет то от устройства, собирающее очищенную воду) на всас насоса подачи (9).

Пар

От главного паро-сборного клапана (3) к потребителям (распределительный коллектор или другие), от сброса предохранительного клапана (6) к дренажной системе с безопасным сбросом.

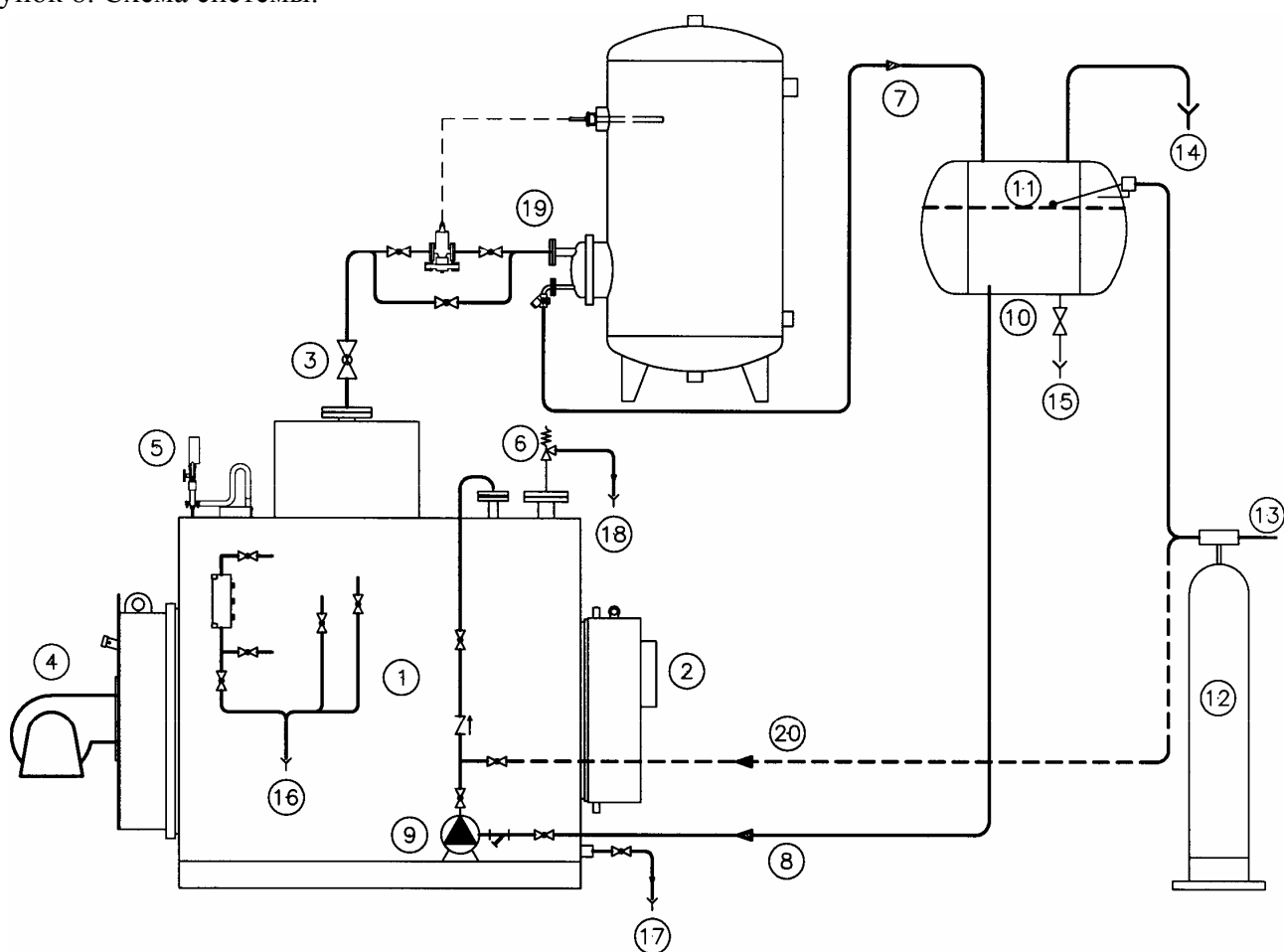
Сливы

От слива индикатора уровня (16) и от слива котла (17) к дренажным сетям.

Топливо

Подсоединение к горелке, работающей на жидком топливе или природном газе.

Рисунок 8. Схема системы.



- | | |
|-------------------------------------|-------------------------------------|
| 1. Тело котла | 11. Уровень воды |
| 2. Дымоход | 12. Установка ХВП |
| 3. Главный паровой клапан | 13. Подпитывающий трубопровод |
| 4. Горелка | 14. Воздушник |
| 5. Реле давления | 15. Дренаж резервуара конденсата |
| 6. Предохранительный клапан | 16. Слив индикатора уровня |
| 7. Обратка конденсата | 17. Дренаж котла |
| 8. Питание электрического насоса | 18. Слив предохранительного клапана |
| 9. Питательный насос | 19. Потребитель |
| 10. Резервуар, для сбора конденсата | 20. Аварийное питание от гидросети |

Электрические соединения

Котлы снабжены электрическим щитом (степень защиты IP 54), полностью подключенным к различным приборам котла.

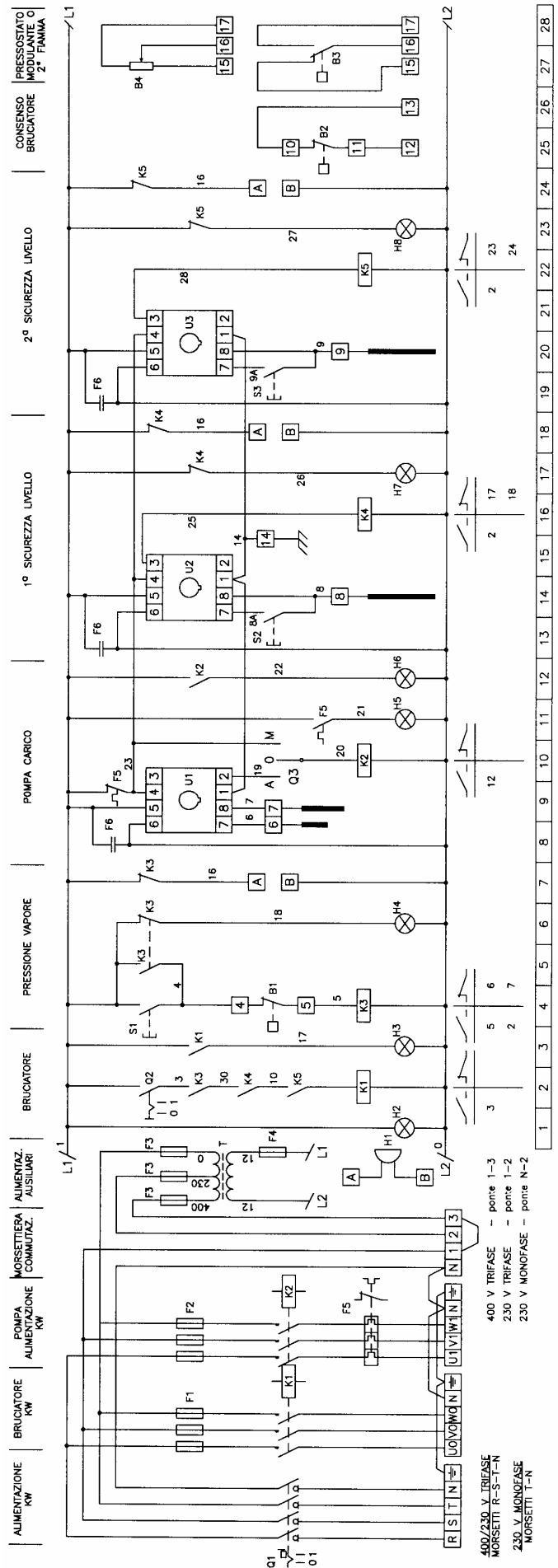
Прежде чем подсоединять электрический щит, необходимо проверить, чтобы схема была собрана по всем правилам, главным образом проверив исправность устройства заземления. В схеме указано, что к горелке должны подходить как силовые кабели (контактные зажимы U0, V0, W0, N, Заземление), так и соединения, идущие от реле давления 1-го пламени (контактные зажимы 12, 13) и возможно 2-го пламени (контактные зажимы 15, 16).

Электрическая схема (SE 008/A24)

ВНИМАНИЕ: Электрическая схема приведённого щита является приблизительной, и правильно использовать ту схему, которая вставлена в электрический щит, поставляемого оборудования.

Условные знаки

- V1 Предохранительное реле давления котла
- V2 Ограничительное реле давления котла
- V3 Реле давления 2-го пламени (если имеется в наличии)
- V4 Модульное реле давления (если имеется в наличии)
- F1 Плавкий предохранитель горелки
- F2 Плавкий предохранитель подающего насоса
- F3 Вспомогательный плавкий предохранитель 230 V
- F4 Вспомогательный плавкий предохранитель 24 V
- F5 Тепловое реле подающего насоса котла
- F6 Конденсатор
- N1 Звуковой сигнал
- N2 Индикатор сети (белый)
- N3 Индикатор горелки (зелёный)
- N4 Индикатор превышенного максимального давления (красный)
- N5 Тепловой индикатор подающего насоса (красный)
- N6 Индикатор подающего насоса действующего котла (зелёный)
- N7 Индикатор низкого уровня безопасности 1 (красный)
- N8 Индикатор низкого уровня безопасности 2 (красный)
- K1 Реле горелки
- K2 Реле подающего насоса котла
- K3 Предохранительное реле давления котла
- K4 Реле 1-ой безопасности уровня котла
- K5 Реле 2-ой безопасности уровня котла
- Q1 Общий выключатель
- Q2 Выключатель горелки
- Q3 Автоматический/ручной переключатель
- S1 Кнопка повторного запуска предохранительного давления котла
- S2 Кнопка повторного запуска уровня безопасности 1
- S3 Кнопка повторного запуска уровня безопасности 2
- T Трансформатор 0-230-400 12-0-12 V
- U1 Электронный регулятор уровня 24 V
- U2 Электронный уровень безопасности 1 24 V
- U3 Электронный уровень безопасности 2 24 V



3.3. ДЫМОХОД

Соединительный газоход от котла к основанию дымовой трубы должен иметь субгоризонтальный ход на подъёме по направлению течения дыма, с рекомендуемым углом наклона не менее 10 %. Его конструкция должна быть как можно короткой и прямолинейной, с поворотами и соединениями рационально спроектированными по правилам, предусмотренными для газоходов.

Для газоходов до 2 метров можно использовать диаметры, относимые к дымо -выхлопному соединению (см. таблицу технических данных). Для путей более извилистых необходимо по возможности увеличивать диаметр.

В любом случае дымоходы должны быть рассчитаны согласно действующим нормам. Советуем уделять особое внимание внутреннему диаметру, изоляции, герметичности, возможности очистки и подсоединению газоанализаторов и других необходимых приборов с целью анализа горения.

3.4. ГОРЕЛКА

Чтобы избежать циклической работы горелки, советуем установить двухступенчатую (плавно двухступенчатую) горелку, а лучше модуляционную.

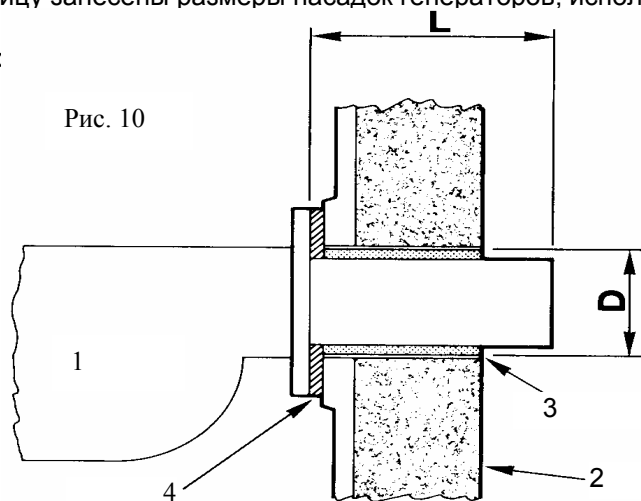
Кроме того, при работе на газовом топливе, каждому запуску горелки предшествует предварительная долгая продувка топki с последующей потерей тепла, чувствительной для дымохода.

3.4.1. Соединение котёл-горелка

Проверить, чтобы зазоры между пламенной головкой горелки и дверцей были надлежащим образом заполнены огнеупорным керамическим изолирующим материалом (Рис.9).

В таблицу занесены размеры насадок генераторов, используемых на этих паровых котлах.

Рисунс



Описание:

1. Горелка
2. Дверца
3. Теплоизоляц. материал
4. Фланец

Тип котла	L—длина пламенной головы (мм)	D-отверстие для горелки (мм)
60	240 - 290	130
90	270 - 320	190
200-400	300 - 350	225
500-600	350 - 400	280
800 -1000	400 - 450	280
1200	450 - 500	320
1500-1750	450 - 500	360

4. УПРАВЛЕНИЕ

4.1. ПЕРВЫЙ ЗАПУСК

- Проверить, все крепления в основании.
- Проверить, чтобы подающий (питательный) трубопровод воды был чист. Для этого необходимо предусмотреть повторяющуюся мойку со сливом в канализационную трубку до окончательного заполнения.
- Закрыть выпускные, парозаборные клапаны и слив индикатора уровня.
- Открыть отсекающие клапаны уровня и подачи (все клапаны водяного насоса).
- Проверьте правильность закрытия передней дверцы.
- Запустить котёл следующим образом:
 - 1 Подать напряжение на электропит котла с помощью главного выключателя;
 - 2 Убедиться в том, что вал двигателя электронасоса свободно вращается и проверить направление вращения;
 - 3 Установить переключатель насоса в положение "AUT" и убедиться в том, что горелка не может начать работу, не достигнув низкого уровня;
 - 4 Проверить, что насос останавливается при достижении максимального уровня, наблюдая за указателями уровня и контролируя положение самих вентиля;
 - 5 Нажать и держать в нажатом положении кнопку восстановления безопасного уровня воды в течение 10 секунд, так как реле проводимости действует с определенной задержкой;
 - 6 Открыть сливной вентиль котла и проверить по указателю уровня, когда срабатывает датчик включения насоса;
 - 7 Установить переключатель насоса в положение "0", оставив открытым сливной вентиль и проверить уровень срабатывания предохранительных датчиков с учетом данных таблички минимального уровня;
 - 8 Закрыть сливной вентиль и перевести переключатель насоса в положение "AUT";
 - 9 Дать напряжение на горелку и создать давление в котле, калибруя его во время работы.

ВНИМАНИЕ!: На парогенераторах, имеющих большой люк для внутреннего осмотра котла, при первом запуске очень важно не забыть затягивать две гайки дверцы люка по мере увеличения давления.

В противном случае, из-за утечки пара, разрушающей уплотнение, создается опасность для персонала котельной.

4.2. ОБЫЧНАЯ ЭКСПЛУАТАЦИЯ

При запуске из холодного состояния, необходимо следить, чтобы:

- котёл был наполнен водой до минимального уровня;
- увеличение объёма, вызванное тепловым расширением воды, не слишком превышало уровень, делая необходимым слив в одинаковые интервалы, чтобы снова довести уровень до средней линии стеклянного индикатора.
- было достигнуто установленное давление, парозаборный клапан должен открываться постепенно, чтобы обогреть трубопровод подачи и убирая конденсат, возможно существующий в трубопроводе.
- Уплотнение большого люка для внутреннего осмотра котла герметично.

5. ОБСЛУЖИВАНИЕ

5.1. ТЕКУЩЕЕ

- Периодически прочищать индикаторы уровня, комплект щупов регулятора уровня, котёл, чтобы избежать сбора грязи
- проверять исправность регулирующих и контролирующих приборов, внимательно проверяя электрические части (включая соединения) и механические части (реле давления); хорошо было бы ежегодно заменять керамические свечи держателя зонда.
- осуществлять обслуживание горелки (согласно соответствующим инструкциям);
- проверять зажим болтов фланцевых соединений и состояние прокладок;
- проверять состояние внутренней обшивки дверей;
- чистить трубы и турбулизаторы;
- осуществлять правильное обслуживание насоса (подшипники, механические прокладки)
- проверять изношенность выпускных клапанов, которые обычно изнашиваются быстрее из-за абразивного действия осадка содержащегося в котловой воде.

5.2. ПЕРИОДИЧНЫЙ ОСМОТР (каждые 6 часов эксплуатации)

Периодически (каждые 6 часов эксплуатации) тепловая установка должна быть осмотрена квалифицированным персоналом для определения правильной работы всех предохранительных приборов:

- Ограничителей уровня воды
- Предохранительные клапаны

Система может быть перезагружена в случае, если никаких аномалий не было найдено: отключить питание панели на 20 секунд, включить главный переключатель и нажать кнопки перезагрузки.

Для получения более подробной информации обратитесь к следующему разделу:

5.3 ВНЕОЧЕРЕДНОЕ

Каждый котел периодически нужно останавливать для того, чтобы произвести внимательную проверку и обслуживание: интервал времени между остановками устанавливается исходя из опыта, условий эксплуатации, качества подаваемой воды и типа используемого топлива.

Прежде чем зайти в корпус котла для проверки или чистки, проверьте внимательно, чтобы не было возможности допуска воды или пара в генератор через трубопроводы, к которым он подсоединён. Каждый клапан должен быть заблокирован, и если в этом есть необходимость, изолирован посредством удаления участка соединительного трубопровода оборудования или же вставки глухого фланца.

Поверхности находящиеся под давлением должны быть полностью проверены, чтобы выявить возможное наличие накипи, коррозии и другие возможные источники опасности, зависящие от качества питательной воды.

Загрязнения необходимо убирать механически или химически. Каждая пуста или другой тип коррозии должна быть соскоблена и отчищена с помощью щётки из железа до чистого металла. **Затем необходимо проверить, используя необходимый инструмент, что бы реальная толщина металла была не меньше указанной в конструкционном чертеже.** Места присоединения дымогарных труб к трубным доскам должны быть внимательно проверены: в любом случае любые сварочные работы должны проводиться согласно правил, не забывая также, что паровой котел является сосудом под давлением, т.е. объектом повышенной опасности.

В течение проверки, особое внимание уделить приборам защиты и автоматики, среди которых приоритет отдаётся предохранительному клапану, зондам уровня и реле давления.

5.4 КОНСЕРВАЦИЯ В ПЕРИОДЫ ОСТАНОВКИ

Часто в периоды остановки возникает опасность появления коррозии. Операции, которые необходимо выполнить для гарантирования правильной консервации генератора, зависят существенно от продолжительности остановки.

Можно прибегнуть к сухой консервации, когда генератор должен быть остановлен на долгий период и к влажной консервации на короткий период или когда генератор имеет резервную функцию и должен начать работать через короткий период.

В обоих случаях операции, которые необходимо осуществить, должны быть направлены на профилактику опасности возникновения коррозии.

5.4.1 Сухая консервация

Необходимо аккуратно сдренировать и осушить котел, затем заполнить водяной объем гигроскопическим веществом (например, негашеная известь, силикагель и т.д.).

5.4.2 Влажная консервация

Котёл должен быть заполнен доверху, так как коррозия является процессом, который появляется при наличии воды и кислорода. Поэтому необходимо удалить из воды весь кислород, и в дальнейшем пытаться препятствовать проникновению воздуха. Имеются некоторые вещества, которые поглощают кислород, такие как гидразин или сульфит натрия, но после их использования необходимо проверить состав воды.

6 ХАРАКТЕРИСТИКА ВОДЫ

Характеристики питательной и котловой воды должны соответствовать требованиям безопасной эксплуатации оборудования, принятые страной, где эксплуатируется оборудование. Ниже приведены требования к воде завода изготовителя.

Для паровых котлов с площадью поверхностей нагрева более 15 кв.м., норматив устанавливает ограничивающие значения некоторых свойств воды и веществ растворенных в ней.

Эти значения приведены в последующих таблицах и выписаны из Технического Положения за №30/81 от 06/06/1981 г., приложение 1 «Характеристика воды для паровых генераторов и воды перегретой на прямом огне», майский выпуск 1981 г., изданным бывшей национальной ассоциацией потребительских кооперативов.

В любом случае и для котлов, которые не входят в процитированную норму, необходимо принять некоторые указанные ограничения и проконсультироваться со специализированными фирмами, предоставляющими выбор типа подготовки, необходимый для применения, основываясь на внимательном анализе воды, имеющейся в распоряжении. Многие поломки и иногда серьёзные аварии происходят из-за использования воды с несоответствующими характеристиками.

6.3 ПИТАТЕЛЬНАЯ ВОДА – ПРЕДЕЛЬНЫЕ ЗНАЧЕНИЯ (на входе подачи котла)

Таб. 1

Характеристики	Ед. изм.	Давление ≤ 15 бар	Давление ≤ 25 бар
РН		7 - 9,5	7 - 9,5
Общая жёсткость	mg/l CaCO ₃	10 (2)	5
Кислород (1)	mg/l O ₂	0,1	0,05
Свободный углекислый газ (1)	mg/l CO ₂	0,2	0.2
Железо	mg/l Fe	0,1	0,1
Медь	mg/l Cu	0,1	0.1
Маслянистые вещества	mg/l	1	1
Внешний признак	светлая, прозрачная, без пены		

- (1) Эти значения действительны, если предполагать наличие деаэратора. В отсутствие деаэратора, в любом случае необходимо поднять температуру воды, содержащейся в резервуаре, хотя бы до 80°C (см. Гл.2.3. – Подача), тем самым снизив содержание растворённого газа (кислорода и углекислого газа). В любом случае необходимо использовать химические добавки, чтобы полностью удалить кислород из подаваемой воды и снизить до минимума коррозионные явления углекислого газа.

Использование химических добавок необходимо, чтобы полностью уничтожить кислород в подаваемой воде и снизить до минимума коррозионные явления углекислого газа.

6.4 КОТЛОВАЯ ВОДА – ПРЕДЕЛЬНЫЕ ЗНАЧЕНИЯ

Таб. 2.

Характеристики	Ед. Из.	Давление 15 bar	Давление 25 bar
pH		9 - 11	9 - 11
Общая щёлочность	mg/l CaCO ₃	1000 (5)	750
Общая жесткость	mg/l CaCO ₃	10 (5)	5
Проводимость (4)	µS/cm	8000	7000
Кремнезём	mg/l SiO ₂	150	100
STD (4)	mg/l	3500 (5)	3000
Добавки (2)			
Внешний признак	светлая, прозрачная, без пены		

- (1) Чтобы поддерживать в генераторе параметры щёлочности и кремнезёма в установленных или рекомендуемых лимитах необходимо производить продувки, по возможности постоянно. Значения концентрации в подаваемой воде и в котловой воде связаны с постоянными продувками из следующего отношения:

$$S\% = 100 \frac{C_a}{C_c}$$

S% = Объём очистки в процентах по отношению к воде, впущенной в генератор.

C_a = Реальная концентрация определённой соли или же иона в подаваемой воде

C_c = Максимальная допустимая концентрация той же соли в котловой воде

- (2) Правильная эксплуатация обычно предполагает использование химических добавок, дозировка и лимиты которых зависят от природы и характеристики самих добавок.
- (3) Два параметра имеют одну и ту же физическую важность, но значения соотносятся, если только известен химический состав воды.
- (4) Для паровых генераторов, указанных в пункте (2) Таб. 1, общая жёсткость, в любом случае и без исключения, не должна превышать 5 и аналогично, значения общей щелочности и STD не должны превышать значений, указанных в таблице.

6.5 ЧАСТОТА АНАЛИЗОВ

Частота анализов зависит очевидно от использования котла и качества используемой воды. В любом случае советуем каждые два дня проверять значение pH, общей жёсткости и щелочности питательной воды и котловой воды. Хорошо было бы, прежде всего в разных рабочих режимах, ежемесячно подвергать полному анализу образец питательной и котловой воды. Более того, хорошо было бы зрительно проверять в обратном конденсате возможное наличие высокозагрязняющих маслянистых веществ (снижение испарения на поверхности воды в котле из-за маслянистого слоя).

7 НЕПРАВИЛЬНОЕ ФУНКЦИОНИРОВАНИЕ

НЕИСПРАВНОСТИ	ВОЗМОЖНАЯ ПРИЧИНА	СОВЕТУЕМАЯ МЕРА
Открытие предохранительного клапана (ов)	Превышение максимального давления, установленного на клапане, который должен равняться давлению запланированному для прибора	Регулирование предохранительного реле давления и/или большее превышение лимита
	Утечка настройки предохранительного клапана	Проверка и последующая настройка клапана с использованием манометра-образца
Маленькая утечка из предохранительного клапана (ов)	Грязь вокруг кожуха затвора	Чистка кожуха, работая несколько раз рычагом ручного открывания
	Нарезка кожуха затвора	Разборка клапана и натирание внутреннего кожуха с мельчайшей абразивной пастой
Блокирование насоса	Отключенное тепловое реле насоса	Проверить усвоение двигателя
	Заблокирован вал насоса	Обслуживание электрического насоса
Действие предохранительного реле давления	Предельное реле давления сильно настроено	Настройка предельного реле давления
	Повреждено предельное реле давления	Замена предельного реле давления
	Закупорен змеевик держателя реле давления	Чистка или замена змеевика
Действие 1 или 2 предохранительного уровня	Выявить прерванный уровень воды	Покрытый нержавеющей стержень Прерванный соединительный кабель
	Повреждено реле предохранительного уровня	Временная замена предохранительного электронного реле одним из двух реле, имеющихся в щите Если проблема разрешится, замените полностью повреждённое реле
	Незаполненность водой	См. Повреждения «Заполнение»
Недостаточное заполнение водой	Блокирование насоса	См. Повреждения «Блокирование насоса»
	Загрязнён всасывающий фильтр насоса	Очистка фильтра
	Аномалия регулятора уровня	Временная замена регулирующего электронного реле одним из двух реле, имеющихся в щите. Если проблема разрешится, полностью замените повреждённое реле
	Короткое замыкание зондов регулирующего уровня	Разобрать регулирующие зонды для зрительного контроля керамической изоляции
	Кавитация насоса	Недостаточный напор (= разнице высоты между уровнем собирательного бака и насосом) из-за температуры воды
		Чистка всасывающего фильтра насоса
		Уменьшить сопротивление в трубопроводе между собирательным баком и насосом, увеличив проходящий отсек
	Направление вращения насоса	Поменять направление одной из фаз (трёхфазный насос)
Всегда включенная горелка	Неправильное подсоединение к электрическому щиту	Проверить электрическую схему

	Повреждены предохранительные реле уровня	См. «Действие 1 или 2 предохранительного уровня»
	Не действуют регулирующие и/или предохранительные реле давления	Проверка настройки реле давления
		Проверка соединений реле давления к электрическому щиту
Горелка выключена	всегда Проблемы, связанные с горелкой	См. Специальное руководство по горелке
	Сгорели плавкие предохранители горелки	Замена плавких предохранителей
	Отсутствие соединения от регулирующего реле давления к горелке	Замена регулирующего реле давления
	Отсутствие соединения от предохранительного реле уровня к горелке	См. «Действие 1 или 2 предохранительного уровня»
	Повреждено соединение с электрическим щитом	Проверить электрическую схему



Via G. Pascoli, 38 (S.S. 434 - km 9) S. Maria di Zevio - VERONA - ITALIA
Tel. 045/8730060 - Fax 045/8731148

I dati contenuti in questo libretto sono forniti a titolo indicativo e non impegnativo per la nostra ditta, la quale potrà apportare in qualunque momento modifiche ai modelli per un continuo miglioramento ed un costante aggiornamento.