



greengear
looking ahead

СУГ/ПРОПАНОВЫЕ ГЕНЕРАТОРЫ

ИНСТРУКЦИЯ И ТЕХНИЧЕСКИЕ ХАРАКТЕРИСТИКИ ГЕНЕРАТОРОВ

Модели генераторов GreenGear: GE2000, GE-3000, GE5000, GE6000, GE-7000, GE-6000T, GE-7000T



СОДЕРЖАНИЕ

1. МЕРЫ ПРЕДОСТОРОЖНОСТИ.....	4
2. ОПИСАНИЕ	9
3. ТЕХНИЧЕСКИЕ ХАРАКТЕРИСТИКИ	10
4. ПРЕДПУСКОВЫЕ ПРОВЕРКИ	14
5. ОПЕРАЦИОННЫЕ ПРОЦЕДУРЫ	19
6. WATTAGE INFORMATION	24
7. ТЕХ. ОБСЛУЖИВАНИЕ	25
8. ХРАНЕНИЕ И ТРАНСПОРТИРОВКА	29
9. ИСПРАВЛЕНИЕ ПРОБЛЕМ	30
10. СХЕМА ПОДКЛЮЧЕНИЯ	31
11. ПАДЕНИЕ НАПРЯЖЕНИЯ В ЭЛЕКТРИЧЕСКИХ УДЛИНИТЕЛЯХ.....	33

1. ПРАВИЛА ТЕХНИКИ БЕЗОПАСНОСТИ

Перед использованием LPG/PROPANE оборудования, соблюдайте элементарные меры предосторожности, всегда должны соблюдать правила перечисленные в данном руководстве, для избежания получения серьезных травм или повреждения оборудования. Прочитайте это руководство полностью перед использованием оборудования и сохраните ее для дальнейшего благополучного использования. Следующие меры предосторожности необходимы для вашей безопасности, однако этот перечень мер не является исчерпывающим. Всегда используйте оборудование только по назначению и помните, что оператор несет ответственность за несчастные случаи при несоблюдении норм безопасности.

СИМВОЛЫ, ИСПОЛЬЗУЕМЫЕ В ДАННОМ РУКОВОДСТВЕ



Прочитайте руководство использования



Внимание: горячий элемент



Ядовитые пары, не работать в замкнутом помещении



Всегда выключайте двигатель и дайте ему остыть перед заменой баллона



генератор должен быть заземлен.



Не использовать во время осадков.



To avoid back feeding into utility systems, isolation of the residence electrical system is required.



WARNING:

Эта машина излучает электромагнитное поле во время работы. Это поле может при некоторых обстоятельствах мешать пассивным или активным имплантам. Для того, чтобы снизить риск серьезных или смертельных травм, мы рекомендуем лицам с медицинскими имплантами проконсультироваться с врачом или производителем имплантов для безопасной работы.

Подготовка

- Если вы устали, больны или под действием алкоголя, наркотиков или медицинских препаратов пользоваться оборудованием не рекомендуется.
- Прочитайте эту инструкцию внимательно. Ознакомьтесь с правильным использованием.
- Никогда не оставляйте детей без присмотра рядом с оборудованием.
- Помните, что оператор несет ответственность за несчастные случаи при неправильном использовании.
- Давайте работать с оборудованием только людям ознакомившимся с данной инструкцией и знакомых с данным оборудованием.

Подготовка к использованию

- Перед использованием снимите все упаковочные пакеты и транспортировочные элементы.
- Перед использованием проверьте оборудование. Проверьте, чтоб всем компоненты были на месте и были соединены. Не включайте оборудование если что то неисправно или не достает чего-либо.

Использование

- Используйте данное оборудование только по назначению. Использовать для других целей не допускается, это может быть опасным и в результате вывести из строя оборудование.
- Не использовать в замкнутом пространстве, где нет вентиляции из-за опасности скопления выхлопных газов;
- Не менять характеристики двигателя и не менять кол-во оборотов самостоятельно;
- Запускать двигатель согласно инструкциям и держать ноги дальше от лезвий;
- Не качать оборудование во время запуска двигателя;
- Не прикасайтесь к проводам во время работы: может привести к ударам тока и нанести серьезные увечья.

Техническое обслуживание и хранение

- Все болты, гайки и винты должны быть крепко затянуты, чтобы оборудование находилось в безопасном рабочем режиме;
- Никогда не храните оборудование с LPG/PROPANE баллонами внутри помещения где пары могут достигнуть открытого огня или искр; Никогда не оставляйте под прямыми солнечными лучами. Не храните при температуре свыше 49 °C (120° F).
- Выхлопные газы содержат ядовитый угарный газ, который может достичь опасного уровня содержания в закрытых помещениях. Вдыхание угарного газа может привести к головокружению, потери сознания или смерти.
- Давайте двигателю остыть перед переносом в место хранения, горячие части могут привести к серьезным ожогам.
- Замените изношенные или поврежденные детали ради безопасности;
- Информационные наклейки всегда должны быть чистые и читаемые.

**WARNING**

Заменять баллон необходимо только на открытом воздухе и выкл. двигателе.

GREENGEAR GLOBAL LTD не несет ответственности за материальный или личный ущерб причиненного в случае не соблюдения информации, находящейся в данном руководстве по эксплуатации, в частности, в отношении безопасности, эксплуатации и технического обслуживания, или который возникают в случае использования не подходящих зап. частей и комплектующих. Любое повреждение, вызванное несоблюдением инструкции по технике безопасности, эксплуатации и техническому обслуживанию является исключительной ответственностью пользователя.

GREENGEAR GLOBAL LTD также оставляет за собой право вносить изменения в описание в данном руководстве по эксплуатации в любое время без предварительного уведомления. Воспроизведение, передача или перевод на другой язык частично или полностью в любой форме данного руководства категорически запрещено без предварительно письменного согласия со стороны GREENGEAR GLOBAL LTD.

**WARNING**

Внимательно прочитайте данное руководство.

**WARNING**

Не использовать генератор вблизи бензина или газообразного топлива

**WARNING**

LPG/PROPANE очень горюч и может взорваться при взаимодействии с открытым огнем

**WARNING**

Не курить и не пользоваться открытым огнем вблизи рабочей зоны.



WARNING Всегда выключайте двигатель и дайте ему остыть перед заменой баллона.



WARNING Не оставляйте горючие материалы вблизи генератора



WARNING

Не заводите генератора в закрытом или плохо вентилируемом помещении. Использовать только в хорошо вентилируемом помещении, потому что двигатель может быстро перегреться и ядовитая окись углерода, содержащаяся в выхлопных газах будет ставить под угрозу человечески жизни. Ставьте генератор не ближе 1 метра от здания во время работы. Если генератор используется в помещении, то она должна быть хорошо вентилируема и должны быть продуманы способы вывода выхлопных газов.



WARNING

Не накрывайте генератора, потому что он оснащен системой принудительного воздушного охлаждения. В противном случае он будет перегреваться.



WARNING

Использовать генератор на ровной горизонтальной поверхности. Нет необходимости подготавливать специальную площадку. Тем не менее, генератор будет вибрировать на неровной поверхности. Если генератор находится на неровной поверхности или переносится во время работы, то он может опрокинуться, что вызовет опасную ситуацию. Находясь на неровной поверхности масло может не равномерно смазывать рабочие детали, что приведет к неисправности.



WARNING

Обратите внимание на электропроводку или удлинитель подключенные к генератору. Если провод находится под генератором или в контакте с вибрирующими частями, что может привести к поломке и, возможно, к пожару, выгорание генератора или поражение электрическим током.



WARNING

Не включайте во время дождя или во влажные условия, или влажными руками. Оператор может получить удар током, если генератор влажный.



WARNING

Если генератор влажный, вытереть и хорошо высушить перед началом работы. Не лейте воду непосредственно над генератором. Не мойте его водой.

**WARNING**

Будьте внимательны, чтоб каждая электрическая процедура сопровождалась заземлением. Не соблюдение этого правила может привести к летальному исходу.

**WARNING**

Не подключайте генератор к линии электропередач. Подключение к линии электропередач может привести короткое замыкание генератора и повредить его или привести к поражению электрическим током. Используйте только подключение к домашней сети.

**WARNING**

Не курить при взаимодействии с батареей. Аккумуляторная батарея выделяет горючий газ водород, который может взорваться при взаимодействии с электрической искрой или открытого пламени. Держите в хорошо проветриваемом помещении и вдали от открытого огня.

**WARNING**

Во время работы двигатель нагревается и после остановки надо какое-то время, чтоб остыл. Держите горючие материал подальше от генератора. Будьте осторожны и не прикасайтесь к горячим частям двигателя, особенно области глушителя, это может привести к серьезным ожогам. Держите детей подальше

**WARNING**

Все операторы должны прочитать, понять и соблюдать правила эксплуатации и безопасности. Все технические и инструментальные характеристики должны быть поняты. Следуйте всем предупреждения и указаниям на этикетках. Храните все инструкции и литературу в надежном месте для дальнейшего использования.

**WARNING**

Когда используете оборудование на открытом воздухе, используйте только удлинитель с маркировкой «для наружного применения».

**WARNING**

Всегда отключайте автоматический предохранитель генератора и отключайте все приборы, когда он не работает, перед обслуживанием, регулировкой или установкой дополнительных принадлежностей.

2. ТЕХНИЧЕСКИЕ ХАРАКТЕРИСТИКИ

GE-2000, GE-3000



GE-5000, GE-6000, GE-6000T, GE-7000, GE-7000T



3. SPECIFICATIONS

МОДЕЛЬ ГЕНЕРАТОРА	GE-2000	GE-3000
Модель двигателя	GGN3GN	GG3GN
Тип двигателя	OHV, 25°наклон, одноцилиндровый, воздушное охлаждение, 4х-тактный	
Диаметр цилиндра*ход(мм)	68 x 54	68 x 54
Объем(см3)	212	212
Тип зажигания	T.C.I.	
Степень сжатия	8.5:1	8.5:1
Топливо	LPG/Propane	LPG/Propane
Запуск	Электрический	Электрический
СУГ/пропан технология	ENE RKIT	
Расход*(г/кВтч)	>523	>441
Напряжение (V)	230	230
Макс. мощность (KW)	2.2 (3HP)	3.1 (3.8 HP)
Ном. мощность (KW)	2.0 (2.7 HP)	2.8 (3.4 HP)
Ном. ток (A)	9	11.5
Частота (Hz)	50Hz	50Hz
Кэф. мощности(cos Φ)	1.0	1.0
Объем масла (Л)	0.6	0.6
Масса (кг)	43.5	49

Модель генератора	GE-5000	GE-6000
Модель двигателя	GGN4GN	GG5GN
Тип двигателя	OHV, 25° наклон, одноцилиндровый, воздушное охлаждение, 4х-тактный	
Диаметр цилиндра*ход (мм)	88x64	90x66
Объем (см3)	389	420
Степень сжатия	8.5:1	8.5:1
Топливо	LPG/Propane	LPG/Propane
Тип запуска	Электрически	Электрический
СУГ/пропановая технология	ENERKIT BASIC	
Расход*(г/кВтч)	>398	>235
Напряжение (V)	230	230
Макс. мощность(KW)	5.5 (7.4 HP)	6.5 (8.7 HP)
Ном. мощность (KW)	5 (6.7 HP)	6.0 (8 HP)
Ном. ток (A)	21.7	26
Частота (Hz)	50	50
Кэф. Мощности (cos φ)	1.0	1.0
Объем масла (Л)	1.1	1.1
Рабочее время	Зависит от кач-ва пропановой смеси и объема баллона	
Масса (кг)	93	93

Модель генератора	GE-6000T	GE-7000
Модель двигателя	GG5GN	GG6GN
Тип двигателя	OHV, 25°наклон, одноцилиндровый, воздушное охлаждение, 4х-тактный	
Диаметр цилиндра*ход (мм)	90x66	92x67
Объем (см3)	420	445
Степень сжатия	8.5:1	9.0:1
Тип топлива	СУГ/Пропан	СУГ/Пропан
Запуск	Электрически	Электрический
СУГ/пропановая технология	ENERKIT BASIC	
Расход (г/кВтч)	>398	>318
Напряжение (V)	230/400	230
Макс. мощность (KW)	6.5 (8.7 HP)	7.5 (9.8 HP)
Ном. мощность (KW)	6.0 (8 HP)	7.0 (9.1 HP)
Ном. ток (A)	26	30
Частота (Hz)	50	50
Коэф. мощности (cos Φ)	1.0	1.0
Объем масла (Л)	1.1	1.1
Масса (кг)	95	95

Модель генератора	GE-7000T
Модель двигателя	GG6GN
Тип двигателя	ОНV,25°наклон, одноцилиндровый, воздушное охлаждение, 4х-тактный
Диаметр цилиндра*ход (мм)	92x66
Объем (см3)	420
Тип зажигания	Т.С.І
Степень сжатия	9.0:1
Топливо	СУГ/Пропан
Запуск	Электрический
СУГ/пропановая технология	ENERKIT BASIC
Расход (г/кВтч)	>318
Напряжение (V)	230/410
Макс. мощность (KW)	7.5 (9.8 HP)
Ном. мощность (KW)	7.0 (9.1 HP)
Ном. ток (A)	30
Частота (Hz)	50
Коэф. Мощности (cos ϕ)	1.0
Объем масла (Л)	1.1
Масса (кг)	96

Стандартные условия эксплуатации:

ВНИМАНИЕ: Генераторы могут быть нагружены до номинальной мощности только при номинальных условиях окружающей среды. Снижение мощности возможно при использовании в условиях высокой температуры, высоты и влажности, превышающих указанных ниже.

Генераторы может запускаться и использоваться при температуре окружающей среды от -5°C до 40°C, стандартными условия являются:

Температура окружающей среды	25°C
Атмосферное давление	100 kPa
Относительная влажность	30%
Высота над уровнем моря	менее 1000 m

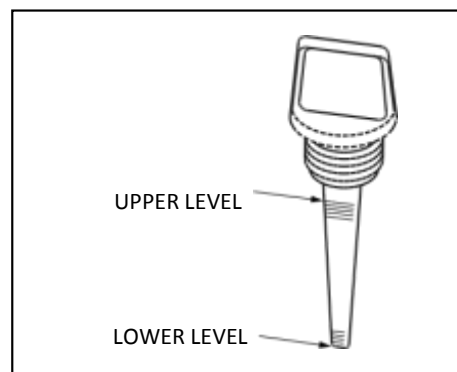
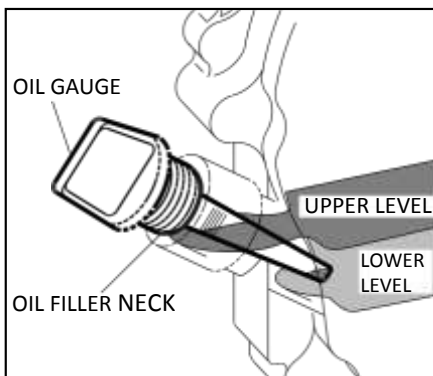
4. ПРЕД-ПУСКОВЫЕ ПРОВЕРКИ

4.1 ПРОВЕРИТЬ УРОВЕНЬ МАСЛА

ПРИМЕЧАНИЕ: оборудование поставляется без масла в картере. Заполните картер перед первым запуском для предотвращения повреждения двигателя.

Перед проверкой или замены масла убедитесь, что генератор стоит на ровной поверхности с неработающим двигателем.

Если уровень масла ниже уровня минимальной отметки долейте подходящее масло (смотри таблицу масла) к линии верхнего уровня.



Емкость для масла:

Модель генераторов: GE2000, GE-3000: 0.6 литра

Модель генератора: GE5000, GE6000, GE-7000:

1.1 литра

Рекомендуемое моторное масло:

Используйте 4х-тактное моторное масло класса обслуживания SE или более высокого качества (SG, SH или SJ рекомендуется). SAE 10W-30 или 10W-40 используется для общего пользования на всех температурах. Если используется вязкость одного масла, выберите соответствующую вязкость для средней температуры в вашем регионе.

Oil table:

SINGLE GRADE	5W						
		10W					
			20W				
				#20			
					#30		
						#40	
MULTIGRADE		10W-30					
		10W-40					
AMBIENT T.	-20	-10	0	10	20	30	40°C
	-4	14	32	50	68	86	104°F

4.2 ПОДКЛЮЧЕНИЕ ПРОПАНОВОГО БАЛЛОНА

ПРЕДУПРЕЖДЕНИЕ: Сера, вода, пыль и тд вредны для двигателя. Если источник подачи газа содержит эти вещества, то оператор должен обеспечивать фильтр для удаления их, чтобы обеспечить подачу чистого газа. В противном случае срок службы двигателя будет сокращен.

Используйте пропановую смесь только высокого качества для предотвращения повреждения двигателя. При горении пропан имеет характерный запах (серы и тухлых яиц). Если этот запах чувствуется, то необходимо срочно отключить двигатель. Если утечка не устранена, то отсоедините пропановый баллон. Никогда не используйте оборудование если есть подозрение утечки.

- Горение пропана выделяет окись углерода (CO). CO невидим, не имеет запаха и может убить. Эксплуатирование генератора в закрытом помещении может быть опасным.
- Используйте только в хорошо вентилируемых помещениях. Если вы начали испытывать головную боль, сонливость или тошноту, выключите устройство и выйдите на свежий воздух.
- Никогда не используйте где спят люди.
- Следуйте инструкциям для правильного и безопасного использования.
- Храните в недоступном для детей месте.
- Никогда не храните при температуре свыше(49°C.
- Никогда не используйте в жилых помещениях.
- Всегда используйте баллон до полного опустошения.
- Никогда не берите с собой в багаже или в самолет.
- В случае опустошения баллона, пожалуйста, уважайте местные законы и не выкидывайте его. Занесите его в специализируемые организации для замены или заправки. Никогда не бросайте в огонь.

ПЕРЕД ИСПОЛЬЗОВАНИЕМ

- 1) Проверьте баллон и устройства уплотнения. Откажитесь от баллона, если в зоне клапана есть ржавчина.
- 2) Выключите оборудование.
- 3) Присоедините баллон на открытом воздухе. Вдали от источников огня, искр или других источников воспламенения.
- 4) Если подключение при подключении баллона необходимо использование инструмента, используйте только специально разработанный инструмент. Не перетягивайте соединения баллона. Чрезмерное затягивание может привести к повреждению уплотнения.
- 5) Проверьте на наличие утечек с помощью мыльной воды. Прислушайтесь к шипению выходящего газа. Проверьте на наличие пузырьков. На наличие тухлого запаха. Проверьте баллон в условиях экстремального холода. Не используйте, если есть подозрения на утечку.
- 6) Читайте и соблюдайте эти инструкции.

В ПРОЦЕССЕ ИСПОЛЬЗОВАНИЯ

В случае утечки никогда не используйте вблизи сигнальных огней, огня, искр или других источников воспламенения.

ПОСЛЕ ИСПОЛЬЗОВАНИЯ

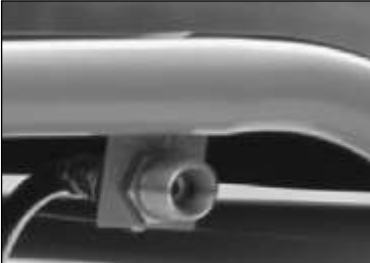
- 1) Выключите генератор и дайте ему остыть.
- 2) Отсоедините баллон, если он не используется.
- 3) Отсоединить баллон вдали от легко воспламеняющихся материалов, источников огня и возгорания.

В СЛУЧАЕ ПОЖАРА

- 1) Быстро покиньте область и сообщите в местное отделение пожарной безопасности.
- 2) Дайте баллону выгореть.

КАК ПОДКЛЮЧИТЬ ИСТОЧНИК ПОДАЧИ ГАЗА (1):

- Источник подачи газа держите закрытым.
- Убедитесь что двигатель выключен.
- Подключите гибкий шланг к впуску газа резьбовым соединением и закрутите против часовой стрелки.



- Подсоедините к баллону.

Используйте гаечный ключ для закрепления гайки с обеих сторон шланга, проверьте на наличие утечек.

Все соединения должны быть плотно закреплены перед использованием. Проверьте соединения и шланг на предмет утечки или разрывов, в случае необходимости, замените. Проверяйте газовый шланг на любые повреждения каждые 18 месяцев. Пропан всегда должен использоваться в соответствии с инструкциями изготовителя.

(1)Используйте только оригинальные аксессуары и комплектующие GreenGear Global Ltd или Cavagna Group.

4.3 ПРОВЕРКА СОСТАВНЫХ ЧАСТЕЙ/ГЕНЕРАТОРНОГО ОКРУЖЕНИЯ

Проверьте следующее перед запуском двигателя:

- Убедитесь, что источник подачи газа находится в хорошем состоянии. Убедитесь, что подключение газа на входе плотно фиксируется и не протекает.
- Убедитесь что все болты и гайки плотно затянуты.
- Проверьте на наличие поврежденных компонентов.
- Убедитесь, что генератор ни на что не опирается и нет смежной проводки.
- Убедитесь, что область возле генератора чистая.



WARNING Обязательно ознакомьтесь с каждым предупреждение для избежания пожара.



WARNING Держите подальше воспламеняющие или опасные предметы в дали от генератора.



WARNING Генератор должен находится на расстоянии 1го метра от здания.



WARNING Работать только в сухом, хорошо вентилируемом месте.



WARNING Сохраняйте шланг чистым от различных загрязнений.



WARNING Генератор должен находится вдали от открытого огня. Не курить!



WARNING Держите генератор на ровной и устойчивой поверхности.



WARNING Не блокируйте доступ к воздуху для генератора и не накрывайте.

4.4 УСТАНОВКА БАТАРЕИ



WARNING

Смерть, телесные повреждения и/или повреждения имущества могут произойти, если не следовать инструкции. Используйте батарею рекомендуемой емкости.

Рекомендуемая батарея: емкость батареи 12V-24AH или выше.

Переключите положение стартера в положение "STOP" при монтаже или демонтаже батареи. При установке батареи подключите положительный (+) кабель, а затем отрицательный (-) кабель к батарее. При подключении батареи отсоедините сначала отрицательный кабель.

Красный кабель: Положительная (+) клемма

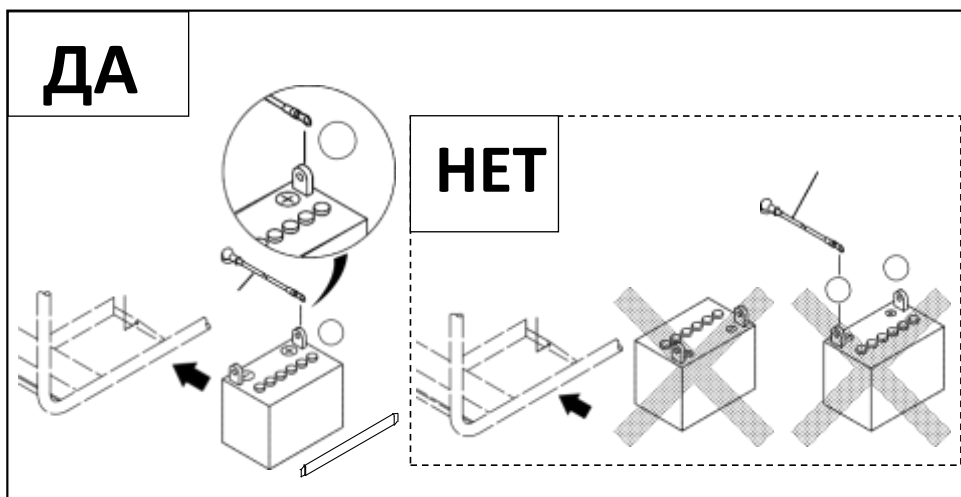
Черный кабель: Отрицательная (-) клемма

Если подключение будет выполнено не верно, то генератор будет работать не правильно.

Прочно закрепить болты и гайки на клеммах, чтобы они не ослабились из-за вибрации.

Отсоединить кабели аккумуляторной батареи во время зарядки аккумулятора.

КАК УСТАНОВИТЬ БАТАРЕЮ (Смотри "РАЗДЕЛ ДОП. ОБОРУДОВАНИЯ")



4.5 ЗАЗМЕЛЕНИЕ ГЕНЕРАТОРА

Для заземления генератора, подсоедините заземляющий наконечник генератора к заземляющему шипу, вбитый в землю или к проводнику, который был уже заземлен.

Если такой заземляющий проводник или электрод заземления отсутствует, то подключите заземляющий кабель генератора к клемме заземления электрического инструмента или прибора.



5. РАБОЧИЕ ПРОЦЕДУРЫ

5.1 ЗАПУСК ДВИГАТЕЛЯ

ВНИМАНИЕ: Проверьте уровень масла перед каждым запуском как написано в пункте 4.1.

1- Откройте подачу газа повернув против часовой стрелки вентиль на баллоне

2- При наличии нажмите кнопку сброса на регуляторе.

3- Нажмите кнопку подсоса на карбюраторе ENERKIT 1 или 2 раза , в противном случае двигатель будет сложно запустить.



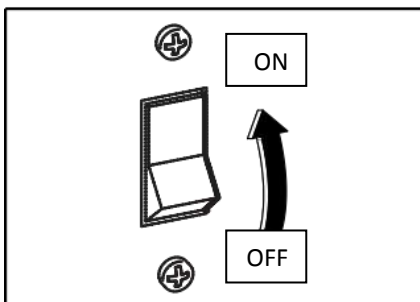
WARNING

-Нажатие кнопки подсоса слишком много раз, когда двигатель выключен может привести к серьезным проблемам для двигателя.

-Нажатие кнопки подсоса во время работы приведет к увеличению выбросов, что приведет к проблемам.



4- Перевести переключатель в положение "ON" (только ручной запуск).

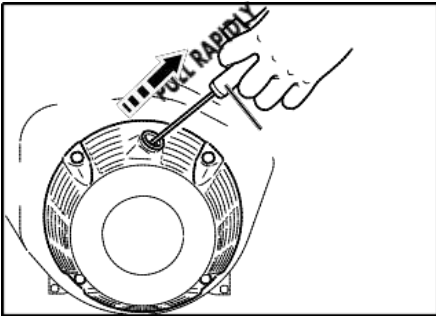


5- Переключить аварийный выключатель в положение "ON".

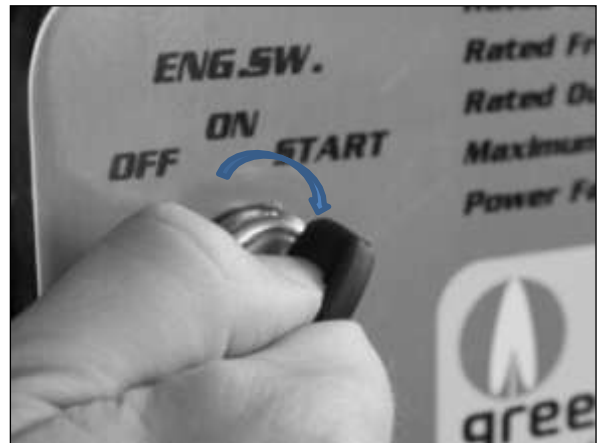


6a) Ручной запуск

Медленно потяните ручку стартера, пока не почувствуете сопротивление. Это «сжатие» точка. Верните ручку в обратное положение, а затем резко дерните. Не полностью вытащить веревку. После запуска генератора, удерживая ручку, верните ее в обратное положение.

**6b) Электрический запуск**

Вставьте ключ в замок зажигания и поверните по часовой стрелке в положение "ON", чтобы запустить двигатель. Затем поверните ключ дальше в положение "START". Двигатель будет запущен. ПРИМЕЧАНИЕ: При первом запуске используйте ручной стартер для запуска двигателя.



ВНИМАНИЕ: Не запускайте двигатель непрерывно в течении 5 секунд. Если двигатель не запускается, то верните ключ обратно в положение "ON" и подождите около 10 секунд, затем попробуйте еще раз. Не поворачивайте ключ в положение "START" при работающем двигателе, чтобы предотвратить повреждение двигателя. При запуске двигателя с помощью стартера, установите ключ в положение "ON"

5.2 ИСПОЛЬЗОВАНИЕ ЭЛЕКТРОЭНЕРГИИ

ВНИМАНИЕ: Убедитесь что прибор выключен, перед подключением к генератору. Не перемещайте генератор во время работы. Обязательно заземлите генератор, если подключенный прибор заземлен. Отсутствие заземления может привести к поражению электрическим током.

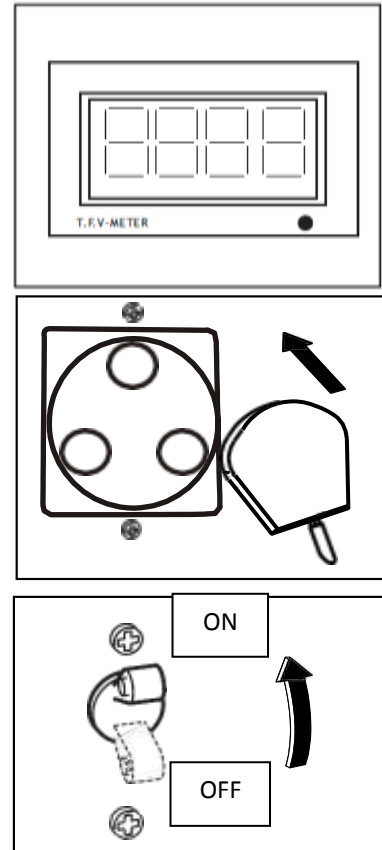
AC APPLICATION

a) Проверьте вольтметр на правильное напряжение. Этот генератор тщательно настраивается и проверяется заводом изготовителем.

b) Электрический прибор должен быть выключен при подключению к генератору.

c) Вставьте вилку электрического прибора(ов) в розетку. Проверьте силу тока подключаемых приборов ссылкой на таблице на странице 24 (глава 11) и убедитесь, что он не потребляет ток выше указанных параметров. Убедитесь, что общая мощность подключаемых приборов не превышает номинальный значение генератора.

d) Поверните выключатель приборов.



ПРИМЕЧАНИЕ: Если тумблер во время работы переключился в положение «OFF» значит, генератор подвергся перегрузу или неисправен. Немедленно остановите генератор, проверьте прибор и/или генератор перед повторным включением.

ПОДКЛЮЧЕНИЕ К ВНУТРЕННЕЙ (ДОМАШНЕЙ) СЕТИ



WARNING

Этот генератор нейтрально заземлен. Если генератор должен быть подключен к жилым или коммерческим линиям электропередач, как резервный источник питания во время отключения электроэнергии, все соединения должны быть выполнены квалифицированным специалистом. Неправильное подключение может привести к серьезным травмам, смерти или повреждения генератора, приборов, а также повреждения проводки.

При подключение генератора к домашней сети, выходная мощность должна быть взята с фазой 220.

Установите переключатель коммутатора. Переключатель должен быть установлен для передачи нагрузки с сети к генератору. Он необходим чтобы предотвратить несчастные случаи при подключении к сети. Используйте коммутатор правильной мощности. Установите его между счетчиком и предохранителем.

ВНИМАНИЕ: Если нейтральный провод проводки дома заземлен, обязательно заземлите заземляющий контакт генератора. В противном случае возможно поражение током оператора.

ПРИМЕНЕНИЕ ПОСТОЯННОГО ТОКА

Зарядка аккумулятора

ПРИМЕЧАНИЕ: Это возможно понадобится, чтобы зарядить аккумулятор при первой запуске. Рекомендуется полностью зарядить аккумулятор зарядным устройством.

Подключите положительный полюс (красный) на генераторе к положительной клемме (+) батареи. Подключите отрицательный полюс (черный) на генераторе к отрицательной клемме (-) батареи

Используйте ручной старт для запуска генератора и аккумулятор будет заряжаться пока генератор работает.

Примечание: переменный и постоянный ток может использоваться одновременно, если общая сумма электроэнергии не превышает номинальную мощность генератора.

ЗАРЯДНОЕ УСТРОЙСТВО

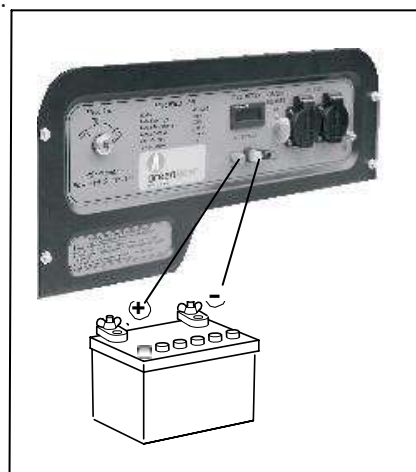
Отсоедините кабеля аккумулятора когда заряжаете его.

Подключите зарядное устройство.

Примечание: рекомендуется использовать медленные зарядные.

После полной зарядки подключите положительный (красный) провод к генератору и к положительному (+) на аккумулятору.

Тоже самое сделайте с отрицательной (черной) клеммой на генераторе и отрицательной (-) на аккумуляторе.



МЕРЫ ПРЕДОСТОРОЖНОСТИ ВО ВРЕМЯ ЗАРЯДКИ

- Взрывной газообразный водород выпускается через вентиляционные отверстия в батарее во время зарядки аккумулятора. Не допускайте попадания искр или открытого пламени вокруг генератора или батареи во время ее зарядки.
- Электролит при попадании на кожу или одежду может вызвать ожоги. Будьте предельно осторожны, чтобы избежать контакта с ним. При попадании на кожу быстро промойте большим количеством воды и обратитесь к врачу.
- При зарядке аккумулятора большой емкости или полностью разряженную батарею, избыточный ток может заставить аварийный выключатель-предохранитель выключить генератор. В таких случаях используйте зарядное устройство большой мощностью переменного тока.
- Батарея с дефектами также может аварийно выключить генератор. Проверьте батарею перед заменой выключателя постоянного тока.

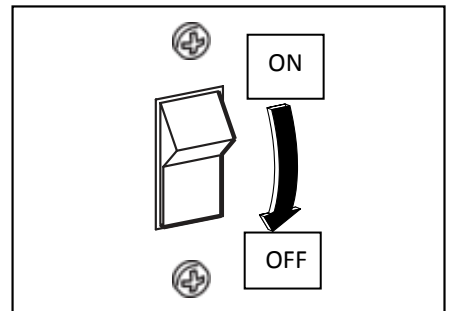
5.3 ОСТАНОВКА ГЕНЕРАТОРА

1-Выключить подключенное оборудование и отсоединить кабель питания от розетки генератора.

2- Переключить автоматический выключатель в положение «OFF».

3- Оставьте генератор примерно на три минуты на холостом ходу чтобы дать ему остыть.

4а) **Генератор ручного запуска:** переведите выключатель двигателя в положение "OFF".



4б) **Генератор электрического запуска:** Поверните ключ в положение "STOP".



6- Закрутите вентиль на баллоне для остановки подачи газа.

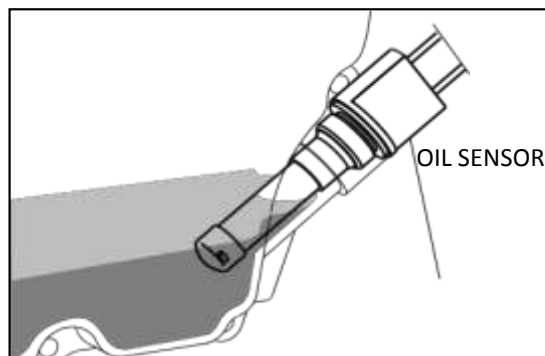
5.4 ДАТЧИК МАСЛА

1-Датчик масла определяет уровень масла в картере и автоматически останавливает двигатель, если его уровень ниже допустимого.

2-Когда двигатель остановился переключите аварийный выключатель и проверьте уровень масла. Залейте моторное масло до верхнего уровня, как показано во главе 7.1 и перезапустите двигатель.

3-Если двигатель не запускается обычными процедурами проверьте уровень масла.

ПРИМЕЧАНИЕ: Не снимайте датчик масла при заправке. Удалите крышку заливной горловины на противоположной стороне карбюратора.



6. ИНФОРМАЦИЯ ВАТТНОСТИ

Некоторое оборудование нуждается в пусковых токах при запуске. Это значит, что количество электрической мощности, необходимой для запуска прибора может превышать количество, необходимое для его работы.

Электротехника и инструменты, как правило, поставляется с этикеткой с указанием напряжением, циклов/Гц, сила тока (AMPS) и электрической мощностью, необходимую для запуска приборов или инструмента.

Уточните информацию по пусковым токам на вашем инструменте при подключению к генератору.

У электрических приборов, такие как лампы накаливания и нагревательные плиты имеют такие же пусковые токи, как и для поддержания работы. Приборы, такие как люминесцентные лампы, требуют от 1,2 до 2 раз энергии при запуске. Ртутные лампы от 2 до 3.

Электрически двигатели требуют большой пусковой ток. Эти требования зависят от типа двигателя и его применения. После того, как пусковые токи достигают нужной мощности, прибор потребляет лишь от 50 до 30% от потребляемой мощности для продолжения работы. Большинство электроинструментов требуют от 1.2 до 3 раз мощности больше под нагрузкой для работы. Например, 5 кВт генератор может содержать приборы от 1 до 4 кВт электроприборы.

Нагрузки для такого оборудования как погружные насосы и воздушные компрессоры требуют очень большое усилие, чтобы запуститься. Им нужно от 3 до 5 раз больше мощности от нормального рабочего состоянии для запуска. Например, генератор в 5 кВт будет в состоянии запустить насос мощностью от 1 до 1,7 кВт.

Чтобы определить общую мощность, необходимую для запуска конкретного прибора или инструмента, необходимо умножить величину напряжению прибора на его же значение силы тока (AMPS).

РАБОЧИЕ УСЛОВИЯ

Генераторы могут быть вырабатывать номинальную мощность при нормальных условиях окружающей среды. При использовании в более высоких температурах, более высокой влажности, чем те, которые приведены в таблицы, производительность генератора может быть меньше. Стандартные условия такие:

Температура окружающей среды	25°C
Атмосферное давление	100 kPa
Относительная влажность	30%
Высота над уровнем моря	1000 м

Генератор может запускаться и работать при температуре от -10°C до 40°C

РАБОТА НА ВЫСОКОГОРЬЕ

Мощность будет уменьшаться примерно на 3,5% на каждые 300 метров увеличения высоты над уровнем моря. Эффект уменьшения мощности будет в зависимости от высоты будет больше, если карбюратор не настроен.

ТЕМПЕРАТУРА

Низкие температуры вызывают снижение давления газа в баллоне, что ухудшает характеристики генератора..

АТМОСФЕРНОЕ ДАВЛЕНИЕ

Низкое атмосферное давление влияет на плотность воздуха, следовательно, приведет к снижению эффективности сгорания. Что приведет к снижению производительности генератора.

7. ТЕХНИЧЕСКОЕ ОБСЛУЖИВАНИЕ

Техническое обслуживание, ремонт и замена системы контроля за выбросами и компонентов должна производиться квалифицированным и уполномоченным специалистом.

КАЖДОДНЕВНАЯ ПРОВЕРКА

- Проверьте на лишнюю вибрацию и шум.
- Проверьте уровень масла.
- Проверьте рабочую зону генератора.
- Проверьте элементы воздушного фильтра и очистите в случае необходимости.
- Проверьте на отсутствие сломанных гаек и болтов.
- Проверьте на отсутствие очевидных утечек масла.

ПЕРИОДИЧЕСКОЕ ОБСЛУЖИВАНИЕ

Периодическое техническое обслуживание имеет жизненно большое значение для безопасной и эффективной работы вашего генератора. График и интервалы проверки компонентов и расходных материалов представлен в таблице ниже.

Так же необходимо поддержание и периодическая проверка деталей, связанные со снижением выбросов веществ генератора, которые отвечают за работу генератора.

Система снижения токсичности отработанных газов состоит из частей:

- (1) Карбюратор Enerkit
- (2) Холодный старт, если это применимо
- (3) Впускного коллектора, если это применимо
- (4) Элементов воздушного фильтра
- (5) Свеча зажигания
- (6) Магнитная или электрическая система зажигания
- (7) Искра зажигания/тормозная система, если это применимо
- (8) Выпускной коллектор, если это применимо
- (9) Шланг, ремни, соединения, различные узлы

График технического обслуживания указан в таблице на основе нормальной работы генератора. В случае, если генератор будет работать в условиях повышенной запыленности или будет подвергаться более высокой нагрузке, интервалы технического обслуживания необходимо укоротить в зависимости от загрязнения масла, засорение фильтрующих элементов, износ деталей и так далее.

Пункты тех. обслуживания	Каждые 8 часов (ежедневно)	Каждые 20 часов	Каждые 50 часов (еженедельно)	Каждые 200 часов (еж.месяч)	Каждые 500 часов	Каждые 1000 часов
ЧИСТКА ГЕНЕРАТОРА И ПРОВЕРКА ГАЕК И БОЛТОВ	● (ежедневно)					
ПРОВЕРКА И ДОЛИВКА МАСЛА	●(пополнять до верхнего уровня ежеднев.)					
ЗАМЕНА МАСЛА ДВИГАТЕЛЯ (Примечание 1)		● (начальная)	●(каждые 100 часов)			
ОЧИСТКА СВЕЧИ ЗАЖИГАНИЯ			●			
ОЧИСТКА ВОЗДУШНОГО ФИЛЬТРА			●			
ЗАМЕНА ВОЗДУШНОГО ФИЛЬТРА				●		
ОЧИСТКА ТОПЛИВНОГО ФИЛЬТРА				●		
ЧИСТКА И РЕГУЛИРОВКА СВЕЧИ ЗАЖИГАНИЯ				●		
ЗАМЕНА СВЕЧИ ЗАЖИГАНИЯ					●	
ИСКРОГАСИТЕЛЬ			●(каждые 100 часов)			
УДАЛЕНИЕ ГАРИ С ГОЛОВКИ БЛОКА ЦИЛИНДРОВ (Прим. 2)					●	
ПРОВЕРКА И РЕГУЛИРОВКА КЛАПАННОГО ЗАЗОРА (Прим 2)					●	
ОЧИСТКА И РЕГУЛИРОВКА КАРБЮРАТОРА (Прим. 2)					●	
ОЧИСТКА И ЗАМЕНА УГОЛЬНЫХ ЩЕТОК						●
ЗАМЕНО ТОПЛИВНОЙ СИСТЕМЫ						●

*Прим.: 1. Первая замена масла должна производиться после 20 моточасов работы. После этого масло менять каждые 100 моточасов. Перед заменой масла найдите способ избавиться от старого. Не сливайте его в канализацию, на почву или дренажные оттоки.

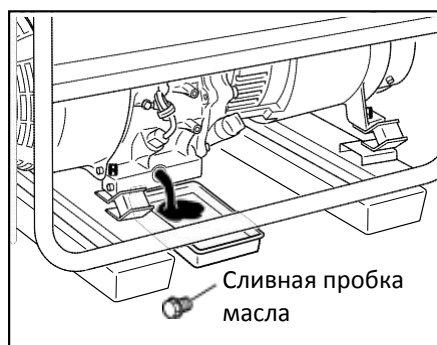
*Прим. 2. Должно быть сделано в сервисном центре, если вы не оснащены надлежащим рем. комплектом, обучены и достаточно квалифицированы.

7.1 ЗАМЕНА МОТОРНОГО ДЕЙСТВИЯ

Заменяйте масло каждые 100 часов (Для нового двигателя через 20 часов).

- 1- Слейте масло, удалив сливную пробку и крышку заливной горловины масла, пока двигатель теплый.
- 2- Установите на место пробку сливного отверстия и заполните двигатель маслом до верхнего уровня на крышке заливной горловины.

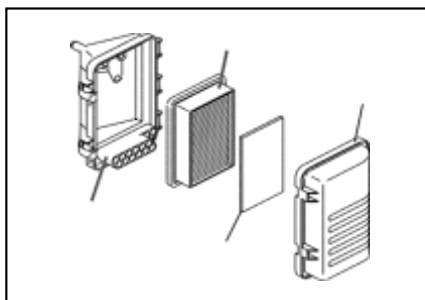
Используйте свежее и высококачественное моторное масло и залейте до указанного уровня, как указано во главе 4.1. В случае грязного или испорченного масла или залили не достаточного количества, то двигатель может подвергнуться повреждению и его жизненный цикл может быть сокраще.



7.2 ЧИСТКА ВОЗДУШНОГО ФИЛЬТРА

ВНИМАНИЕ не мыть фильтром керосином, бензином или маслом.

Грязные элементы фильтра будут затруднять движения воздуха, что поведет за потерей мощности, неисправностей двигателя, а также сократить срок службы двигателя. Всегда воздушный фильтр держите в чистоте.



1. Уретановый пенопластовый элемент

Вымойте и высушите с моющим средством. После очистки высушите. Чистите эти элементы каждые 50 часов.

2. Бумажный элемент

Чистите путем осторожного нажатия, чтобы удалить грязь и пыль. Никогда не используйте масло для очистки. Бумажный элемент чистить каждые 50 моточасов работы и заменять через каждые 200 часов.

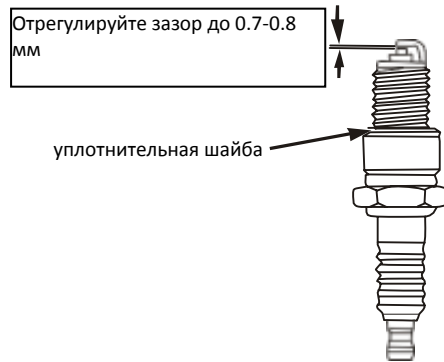
Чистите и заменяйте воздушный фильтр чаще, если работаете в пыльной среде.

7.3 ОЧИСТКА И РУГУЛИРОВКА СВЕЧИ ЗАЖИГАНИЯ

Если свеча загрязнена углеродом, то снимите его и очистите пылесосом или проволочной щеткой.

Проверьте зазор между электродами. Отрегулируйте зазор до 0.7-0.8 мм

CAUTION: be sure to tighten the spark plug securely, otherwise it may become very hot and possibly damage the engine. Never use spark plug with improper heat range.

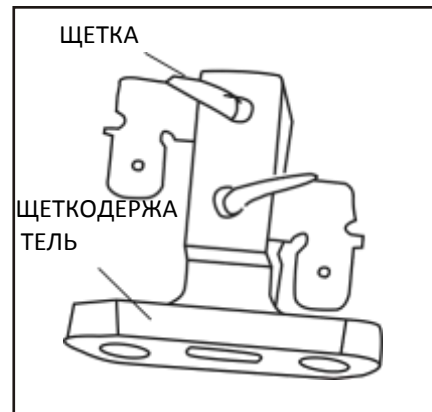


7.4 ПРОВЕРКА УГЛЕРОДНОЙ ЩЕТКИ

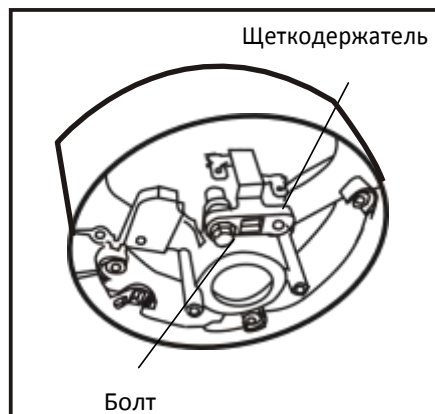
Если щетка сильно изнашивается, то ее контакт с кольцом может привести к дефектам кольца, в результате чего производительность может идти с перебоями. Проверяйте щетку каждые 500 часов или энергия будет не постоянная. Если длина щетки менее 5 мм, то необходимо заменить ее на новую.

(a) Снимите крышку щетки.

(b) Отсоедините разъем провода и снимите щетку.



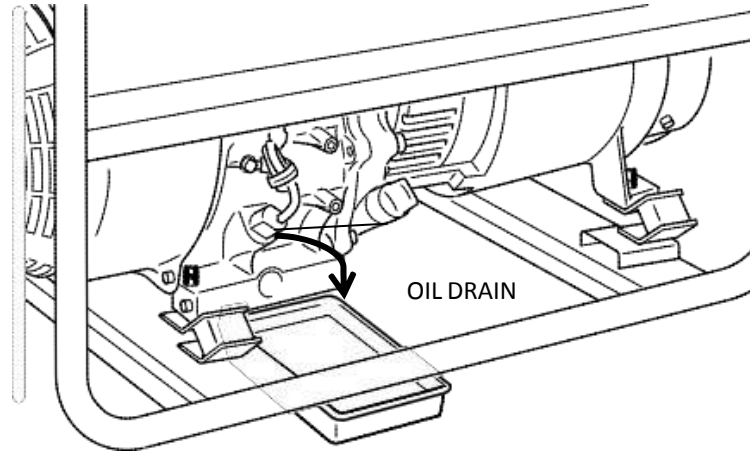
(c) Аккуратно отметьте направление кисти и относительное положение с контактными кольцами при установке новой.



8. ХРАНЕНИЕ И ТРАНСПОРТИРОВКА

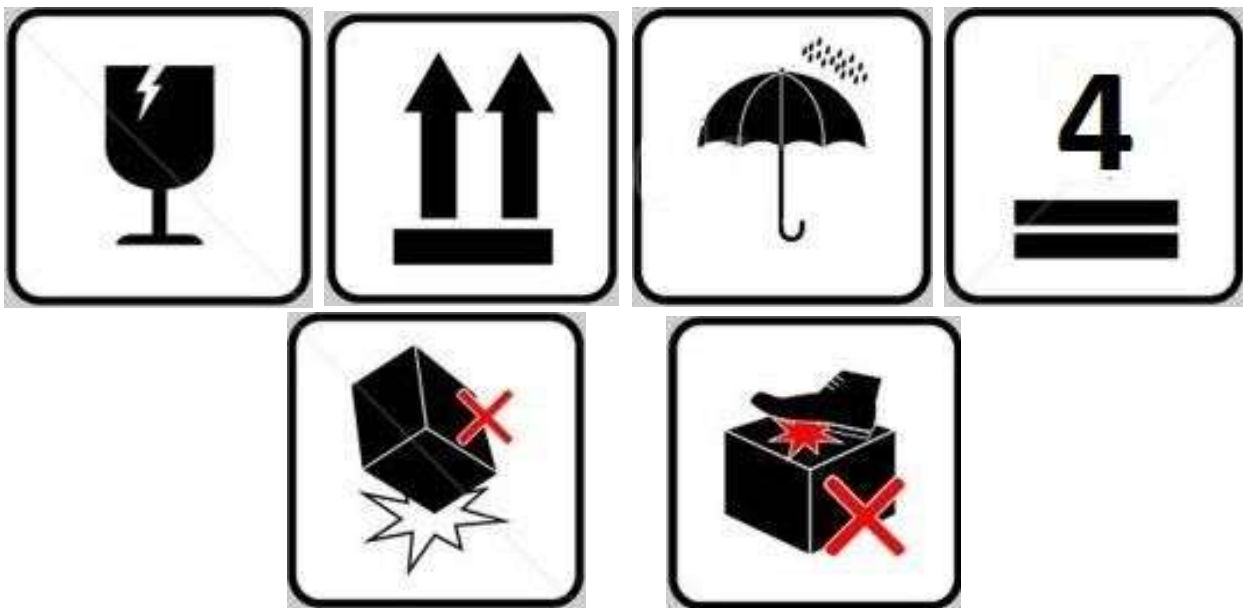
Следующие процедуры должны быть выполнены при хранении генератора от 6 месяцев и более:

- Отсоедините пропановый баллон.
- Дайте двигателю остыть. Снимите свечу зажигания и накапайте 10 капель высококачественного моторного масла в цилиндр.
- Отсоедините аккумулятор, используемый для электрического запуска, отсоединив сначала черный кабель, затем красный.
- Смените моторное масло.
- Проверьте ослабленные болты и гаек, затяните, если такие имеются.
- Протрите генератор промасленной тканью. Спрей с консервантами, если такой имеется. **НИКОГДА НЕ ИСПОЛЬЗУЙТЕ ВОДУ ДЛЯ ОЧИСТКИ ГЕНЕРАТОРА!**
- Тяните ручку стартера, пока осуществляется сопротивление, после чего оставьте ее в таком положении.
- Храните генератор в сухом, хорошо вентилируемом месте.



Генератор поставляется в оригинальной упаковке..

Никогда не переворачивайте его вверх ногами.



9. ПОИСК И ИСПРАВЛЕНИЕ НЕИСПРАВНОСТЕЙ

Если генератор не запускается после нескольких попыток или нет напряжения в розетке, то проверьте все по следующей таблице. Если после этого неполадки не исправлены, то обратитесь к ближайшему дилеру для получения информации или сдачи его в сервисный центр.

Если двигатель не запускается:

Проверьте, возможно выключатель в положении «OFF»	Переключите в положение «ON».
Убедитесь, что генератор не подключен к устройству	Если подключен, то выкл. инструмент и отсоедините от генератора
Проверьте чистый ли воздушный насос	Прочистите в противном случае
Проверьте колпачок свечи зажигания	Если не плотно сидит, то присоедините плотнее
Проблемы с карбюратором ENERKIT	Нажмите кнопку подсоса
Проверьте свечу зажигания на наличие загрязнения	Отсоедините свечу и прочистите ее.
Возможно пустой подключаемый баллон	Смените баллон

Когда в розетке нет электричества:

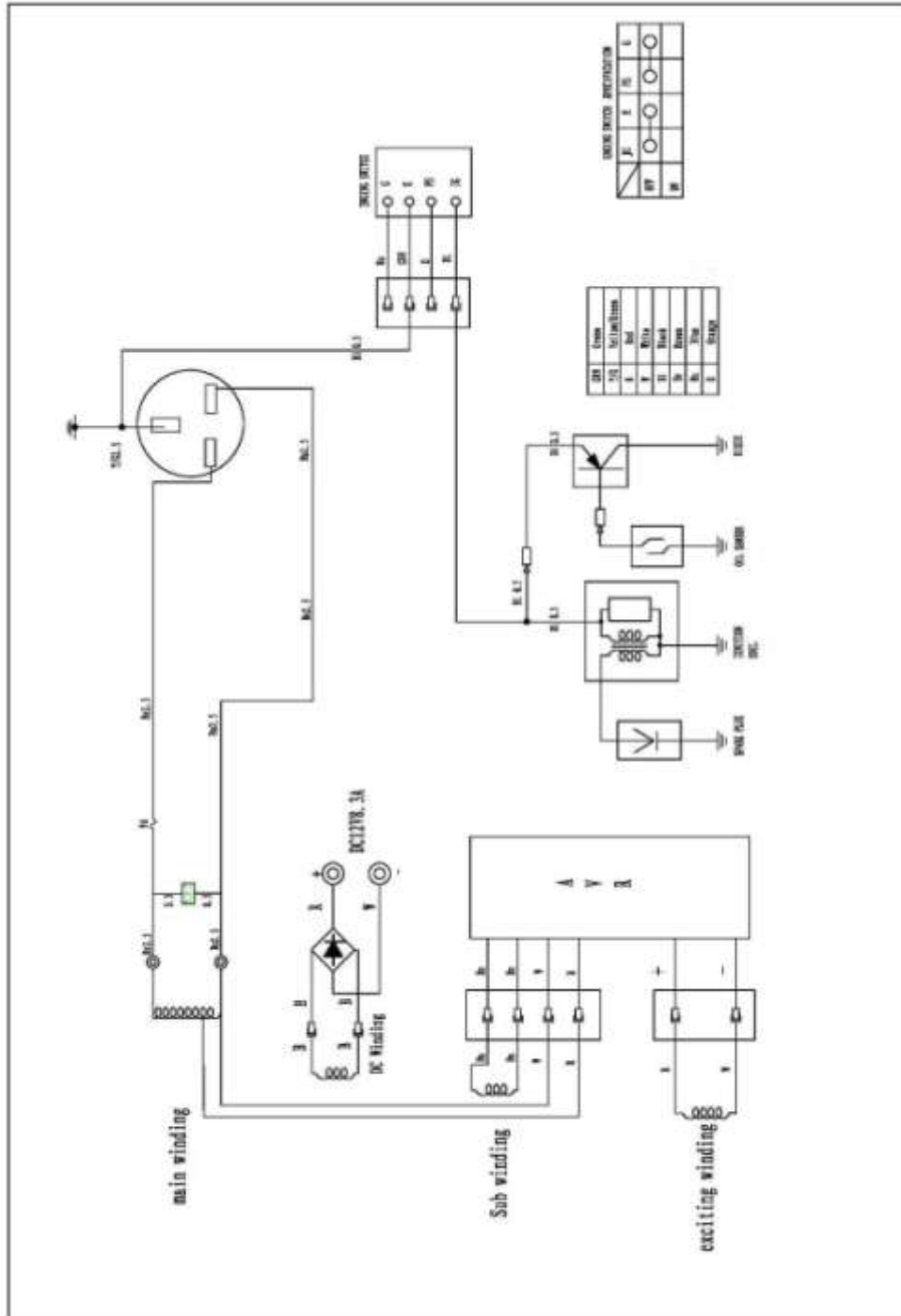
Проверьте, что аварийный выключатель находится в положении «ON»	Убедитесь, что общая мощность подключаемого прибора находится в допустимом пределе для Вашего генератора. Если выключатель все равно переключается, то обратитесь к дилеру.
Проверьте клеммы переменного и постоянного тока на не полное соединение	Secure connection if necessary.
Проследите, чтобы генератор не запускался с уже подключенным устройством	Выключите прибор и отсоедините кабель от розетки. И запустите генератор снова, с правильным подключением
Малая мощность	Углеродные щетки чрезмерно изношены

Наблюдая иней на баллоне или регуляторе нормальное явление при работе и не является признаком проблемы. Когда СУГ испаряется и перемещается из баллона в двигатель он расширяется. Количество инея зависит от размера баллона, качества используемого топлива, влажность воздуха и других эксплуатационных условий. В некоторых ситуациях это может ограничивать подачу газа в генератор, что приведет к потери производительности. При снижении температуры до очень низкого уровня, то скорость испарения газа уменьшается что ведет у уменьшенной подачи в генератор. Это не является признаком проблемы с генератором, только проблема с подачей газа. Образование льда может наблюдаться на баллоне, регуляторе, шланге. Есть некоторые манипуляции, которые могут быть предприняты, чтобы это исправить. В некоторых случаях это может исправить проблемы с испарением газа и производительность газа. Это можно исправить выполнив один из следующих пунктов:

- Заменить баллон и подождать пока предыдущий отогреется, повторяя по мере необходимости.
- Разместить баллон в конце генератора, возле ручки, где вентилятор двигателя выпускает теплый воздух. Этот воздух слегка нагревается, проходящий через двигатель. Баллон нельзя размещать на пути выпускного отверстия глушителя.

10. ЦИФРОВАЯ СХЕМА

Модели генераторов:, GE2000, GE-3000, GE-5000, GE-6000, GE-7000.



11. ПАДЕНИЕ НАПРЯЖЕНИЕ ЧЕРЕЗ УДЛИНИТЕЛЬ

Если используется длинный удлинитель для подключения приборов к генератору, то может происходить потеря энергии происходят в удлинителе, который уменьшает эффективное напряжение, допустимое для прибора или инструмента.

В приведенной таблице указаны приблизительные потери напряжения при использовании удлинителя около 100 метров используемый при подключении прибора к генератору.

Поперечное сечение мм ²	A.W.G. Кол-во	Допустимый ток А	Кол-во нитей No./mm	Сопротивление /100m	Сила тока в Ампер						
					1A	3A	5A	8A	10A	12A	15A
0.75	18	7	30/0.18	2.477	2.5V	8V	12.5V				
1.27	16	12	50/0.16	1.486	1.5V	5V	7.5V	12V	15V	18V	
2.0	14	17	37/0.26	0.952	1V	3V	5V	8V	10V	12V	15V
3.5	12 до 10	23	45/0.32	0.517		1.5V	2.5V	4V	5V	6.5V	7.5V
5.5	10 до 8	35	70/0.32	0.332		1V	2V	2.5V	3.5V	4V	5V

Limited Warranty Conditions & Product Registration

Greengear Global Ltd supports the quality and workmanship of our equipment with our 2 year limited warranty against manufacturers defects in material and wear and tear.

The limited warranty is available at
www.greengearglobal.com

The registration form should be completed online at
www.greengearglobal.com/productregistration and submitted online in order to receive the warranty benefits.

24 Longmoor Lane DE72 3BB Breaston, Derbyshire
United Kingdom



OPERATING AND MAINTENANCE ORIGINAL INSTRUCTIONS



Greengear Global Ltd
24 Longmoor Lane Breaston
Derbyshire DE72 3BB
United Kingdom

Website: www.greengearglobal.com
Customer service mail: service@greengearglobal.com
www.facebook.com/greengear.co
[@greengear_](#)