

ОПИСАНИЕ И ПРИМЕНЕНИЕ

Отводы предназначены для изменения траектории движения воздушного потока на необходимый угол. Применение вентиляционных отводов позволяет при монтаже привести систему вентиляции в соответствие с планом помещения, обеспечивая трубам возможность обхода препятствий. Также отводы можно применять как уличные боковые выбросы.

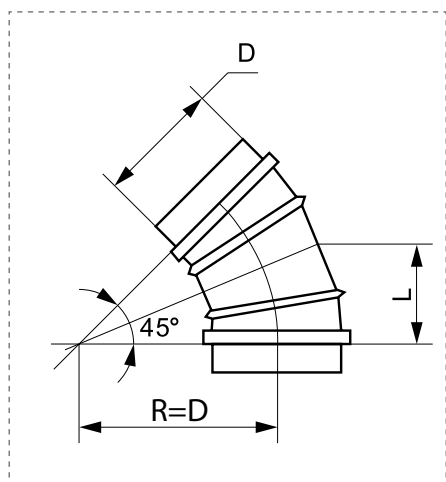
КОНСТРУКЦИЯ

Отводы могут иметь различный угол поворота, диаметр, радиус и длину. Наиболее популярны варианты с углом 45°. Вид изделия выбирают в соответствии с особенностями помещения, где монтируется вентиляционная система. Каждый отвод имеет в конструкции ниппельное соединение для монтажа в системе вентиляции.

ДОПОЛНИТЕЛЬНО

По желанию заказчика возможно изготовление в двух исполнениях:

- с резиновым уплотнителем (под заказ)
- без резинового уплотнителя (по умолчанию)



Значение длины (L), площади наружной поверхности (м²) и массы (кг)

D, мм	t, мм	A, мм	Отвод 45°		
			L, мм	Площадь поверхности, м ²	Масса, кг
100	0,45	55	71	0,07	0,3
125			88	0,09	0,4
160			113	0,14	0,5
200			141	0,21	0,7
250			177	0,31	1,1
315			223	0,48	1,6
400	0,6	55	283	0,62	3,1
500			354	1,00	4,5
630			445	1,33	6,8
800			566	2,04	12,4
1000	0,9	100	707	3,38	25,2
1250			884	4,77	39,3

ПРИМЕЧАНИЕ

Значение площади поверхности приведено для наиболее применяемых размеров.

Номограмма для определения потерь давления

