

**EXECO**

ООО «ЭксЭко»

Адрес: 111672, г. Москва, ул. Салтыковская, 51

ИНН/КПП: 5402006178/540201001 ОГРН: 1155476052203

Тел. +7 (800) 250-73-14; E-mail: [info@execo.su](mailto:info@execo.su)

[execo.su](http://execo.su)

## **Горелка вентиляторная**

**Инструкция по монтажу, эксплуатации и**

**техническому обслуживанию**

<b>Артикул</b>	<b>Модель</b>
<b>BU070130</b>	<b>RLS 100/M</b>

**Вид топлива:** Газ/Дизель

**Тип регулирования:** Модуляционное прогрессивное регулирование

## УКАЗАТЕЛЬ

Технические данные	Страница 2
Аксессуары	3
Описание горелки	3
Упаковка – вес	4
Габаритные размеры	4
Комплектация	4
Диапазон применения	5
Испытательные котлы	5
Коммерческие котлы	5
Монтаж	6
Фланец котла	6
Длина головки	6
Крепление горелки на котле	6
<b>ДИЗЕЛЬНОЕ ТОПЛИВО</b>	
Выбор форсунок для 1-й и 2-й ступени	7
Установка форсунок	7
Регулировка перед розжигом	9
<b>ДИЗЕЛЬНОЕ ТОПЛИВО/ГАЗ</b>	
Электропроводка	10
Серводвигатель	13
<b>ДИЗЕЛЬНОЕ ТОПЛИВО</b>	
Насос	13
Подача топлива	14
Трубопровод топлива	15
Заливка насоса	15
Регулировка горелки	15
<b>ГАЗ</b>	
Давление газа	16
Трубопровод подачи газа	18
Предварительная настройка перед розжигом	20
Запуск горелки	20
Розжиг горелки	21
Настройка работы горелки	21
Работа на сжиженном нефтяном газе – Пропане - Бутане	24
<b>ДИЗЕЛЬНОЕ ТОПЛИВО/ГАЗ</b>	
Техническое обслуживание	24
Неисправности и вызвавшие их причины	26
Гидравлическая схема	27
Проверка горения (для газа)	27
Электрический ток на фотоэлементе на ультрафиолетовых лучах	27
Работа горелки	28
Панель со световыми индикаторами	28

## ТЕХНИЧЕСКИЕ ДАННЫЕ

МОДЕЛЬ			RLS 70	RLS 100	RLS 130
ТИП			687 T1	688 T1	689 T1
МОЩНОСТЬ <sup>(1)</sup>	2-я ступень	кВт кг/ч	465 – 814 39 – 69	698 – 1163 59 – 98	930 – 1395 78 – 118
	мин. 1-я ступень	кВт кг/ч	232 19	249 29,5	465 39
ТОПЛИВО		ДИЗЕЛЬНОЕ ТОПЛИВО, макс. вязкость при 20°C: 6 мм <sup>2</sup> /с (1,5°E – 6 сСт) ПРИРОДНЫЙ ГАЗ: G20 (метан) - G21 – G22 – G23 – G25 Сжиженный нефтяной газ – G30 (пропан) – G31 (бутан)			
Давление газа при максимальной производительности (2), газ: G20/G25/G31		мбар	6,2 / 7,5 / 7,8	10 / 13 / 12	11,5 / 14,4 / 15
РАБОТА			<ul style="list-style-type: none"> <li>• Попеременно (минимум 1 остановка за 24 часа)</li> <li>• Двухступенчатая (сильное и слабое пламя) и одноступенчатая (есть пламя – нет пламени)</li> </ul>		
ФОРСУНКИ		шт	2		
СТАНДАРТНОЕ ПРИМЕНЕНИЕ			Котлы: водяные, паровые, на диатермическом масле		
ТЕМПЕРАТУРА В ПОМЕЩЕНИИ		°C	0 – 40		
ТЕМПЕРАТУРА ВОЗДУХА ГОРЕНИЯ		°C макс	60		
ЭЛЕКТРОПИТАНИЕ		В Гц	230 – 400 с нейтралью ~ +/10 % 50 – три фазы		
ЭЛЕКТРОДВИГАТЕЛИ		об/мин	2800	2800	2800
Двигатель вентилятора		Вт	1100	1500	2200
		В	220/240 - 380/415	220/240 - 380/415	220/240 - 380/415
		А	4,8 – 2,8	5,9 – 3,4	8,8 - 5,1
Конденсатор двигателя вентилятора		мкФ	8	12,5	-
ЭЛЕКТРОДВИГАТЕЛЬ НАСОСА		В Вт А	220/240 370 2,4		
Конденсатор двигателя насоса		мкФ	14		
ТРАНСФОРМАТОР РОЗЖИГА		V1 – V2 I1 – I2	230 В – 2 x 5 кВ 1,9 А – 30 МА		
НАСОС					
производительность (при 12 бар)		кг/час	164		
диапазон давлений		бар	10 – 20		
температура топлива		°C макс.	60		
ПОТРЕБЛЯЕМАЯ ЭЛЕКТРИЧЕСКАЯ МОЩНОСТЬ		Вт макс	1800	2200	3000
ШУМ (3)		дБ	74	77,5	80

(1) При следующих условиях:

Температура окружающей среды 20°C  
Атмосферное давление 1000 мбар  
Высота над уровнем моря 100 метров

(2) Давление в точке отбора (18) (рисунок А) стр. 5 при нулевом давлении в камере сгорания, мощность горелки максимальная.

(3) Звуковое давление было измерено в лаборатории на заводе изготовителе, горелка работала на испытательном котле при максимальной мощности.

## АКСЕССУАРЫ (по запросу):

### • НАБОР ДЛЯ УДЛИНЕНИЯ ГОЛОВКИ ГОРЕЛКИ

L = стандартная головка

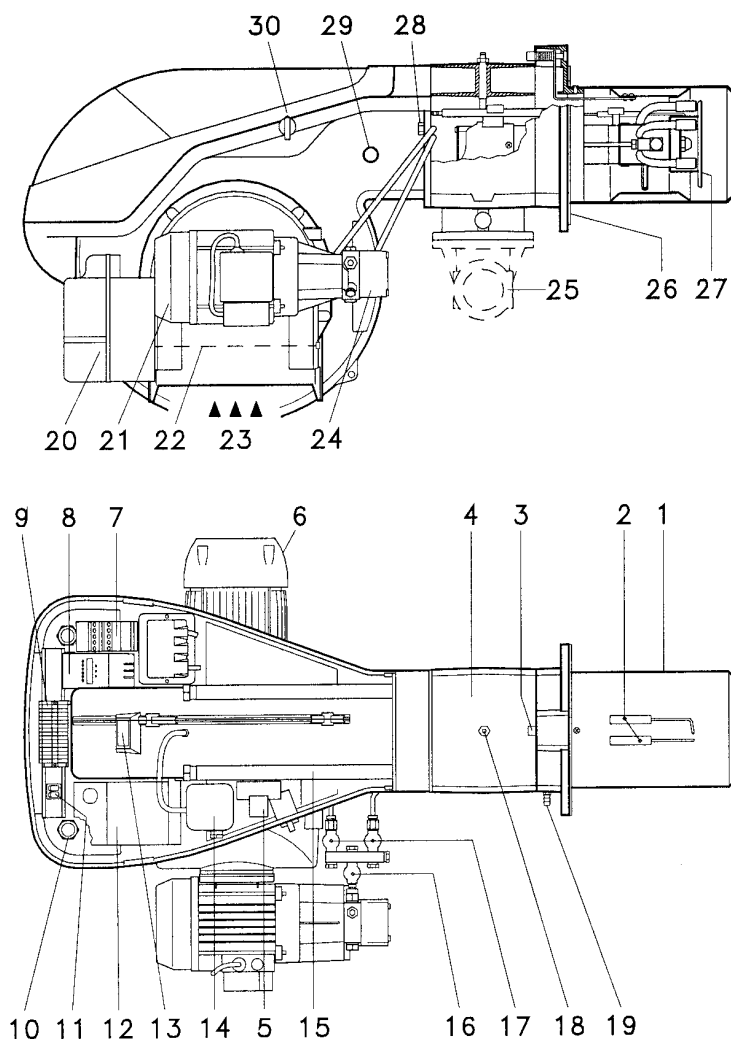
L1 = длинная головка, получаемая с помощью специального набора приспособлений

КОД 3010162	L = 250 мм	L1 = 385 мм	<b>RLS 70</b>
КОД 3010163	L = 250 мм	L1 = 385 мм	<b>RLS 100</b>
КОД 3010164	L = 250 мм	L1 = 385 мм	<b>RLS 130</b>

**ГАЗОВАЯ РАМПА СЕРТИФИЦИРОВАНА ПО СТАНДАРТУ EN 676 (в комплекте с клапанами, регулятором давления и фильтром): смотри на странице 18.**

### ЗАМЕЧАНИЕ.

Монтажная организация несет ответственность за добавление элементов безопасности, не предусмотренных в данном руководстве.



(A)

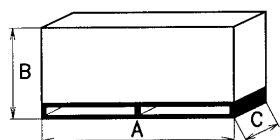
### ОПИСАНИЕ ГОРЕЛКИ

- 1 Головка горелки
- 2 Электроды розжига
- 3 Регулировочный винт головки горелки
- 4 Соединительная муфта
- 5 Реле
- 6 Двигатель вентилятора
- 7 Пускатель двигателя и тепловое реле с кнопкой перезапуска
- 8 Панель световых индикаторов
- 9 Клеммник
- 10 Отверстие для проводов для электрических подключений, выполняемых монтажной организацией
- 11 Два электрических выключателя:
  - один для «включения – отключения горелки»
  - один для «1-й – 2-й ступени»
- 12 Автомат горения с сигнальной лампой блокировки и кнопкой перезапуска
- 13 Глазок пламени
- 14 Реле минимального давления воздуха (дифференциального типа)
- 15 Направляющие для открывания горелки и проверки головки горелки
- 16 Предохранительный клапан
- 17 Клапаны 1-й и 2-й ступени
- 18 Отвод давления газа и крепежный винт головки
- 19 Отвод для замера давления воздуха
- 20 Серводвигатель.  
Во время остановки горелки воздушная заслонка полностью закрывается, чтобы уменьшить до минимума потери тепла из котла, вызванные тягой из дымохода, куда попадает воздух из вентилятора.
- 21 Двигатель насоса
- 22 Воздушная заслонка
- 23 Вход воздуха в вентилятор
- 24 Насос
- 25 Трубопровод подачи газа
- 26 Фланец для крепления к котлу
- 27 Диск стабилизации пламени
- 28 Винт для крепления вентилятора к соединительной муфте
- 29 Ультрафиолетовый фотозлемент
- 30 Переключатель диз. топливо/газ

Горелка может быть остановлена по аварийному сигналу двумя способами:

Аварийная остановка на блоке управления: Если загорится кнопка (12) (А) на блоке управления, это означает, что произошла аварийная остановка горелки.

Аварийная остановка: для разблокировки нажмите кнопку на реле тепловой защиты (7) (рисунок А).



(В)

мм	А	В	С	кг
RLS 70	1190	740	692	70
RLS 100	1190	740	692	73
RLS 130	1190	740	692	76

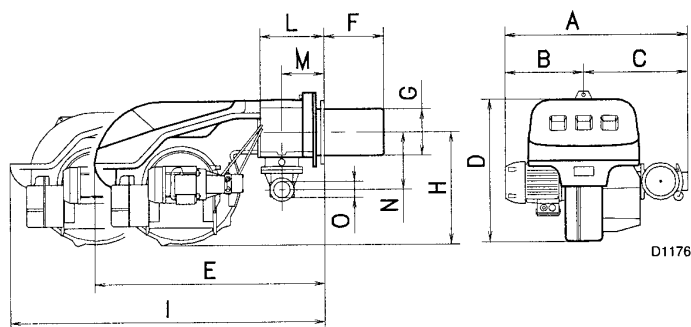


Рисунок (С)

#### УПАКОВКА – ВЕС (В)

Указаны приблизительные значения.

- Упаковка горелки установлена на деревянную подставку, удобную для подъема погрузчиком. Габаритные размеры в упаковке приведены в таблице (В).
- Вес горелки с упаковкой указан в таблице (В).

#### ГАБАРИТНЫЕ РАЗМЕРЫ (С)

Указаны приблизительные размеры.

Габаритные размеры горелки приведены в таблице (С).

Учтите, что для проверки головки горелки ее необходимо открыть, при этом ее задняя часть выдвигается на направляющих.

Габаритные размеры открытой горелки – это значение I.

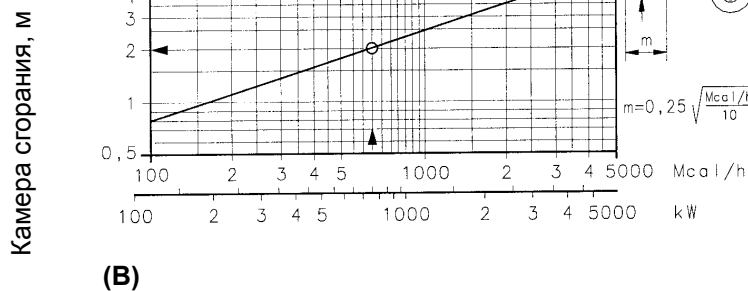
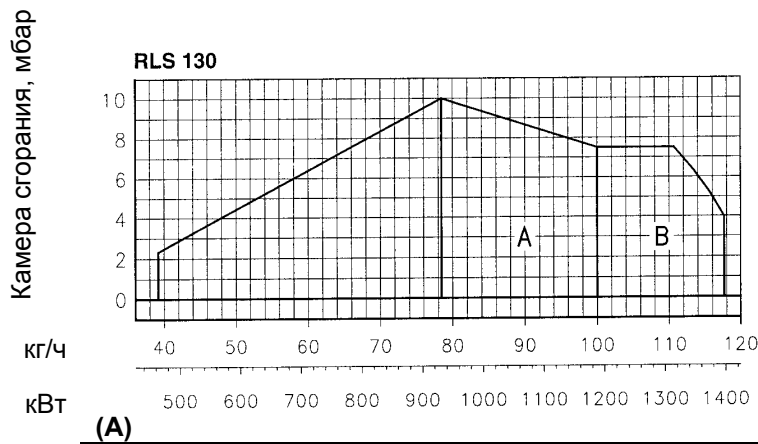
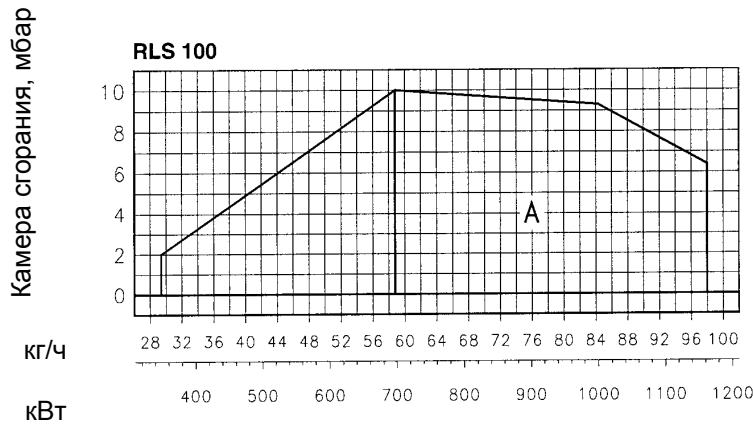
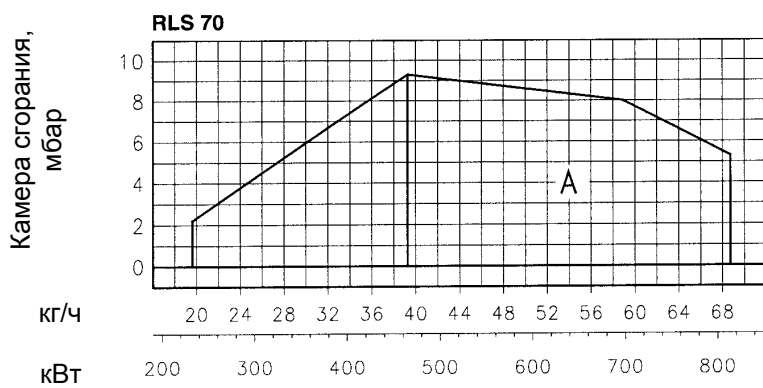
мм	А	В	С	Д	Е	Ф	Г	Н	І	Л	М	Н	О
RLS 70	691	296	395	555	840	250	179	430	1161	214	134	221	2 дюйма
RLS 100	707	312	395	555	840	250	189	430	1161	214	134	221	2 дюйма
RLS 130	733	338	395	555	840	250	189	430	1161	214	134	221	2 дюйма

(С)

#### КОМПЛЕКТАЦИЯ

- 1 - фланец для блока подачи газа
- 1 - прокладка для фланца
- 4 - винты крепежные для фланца М 10 х 35
- 1 - тепловой экран
- 4 - винты для крепления фланца горелки к котлу: М 12 х 35
- 2 - гибкие топливные шланги
- 2 - штуцеры для гибких топливных шлангов с прокладками
- 1 - комплект для работы на сжиженном нефтяном газе
- 1 - руководство
- 1 - каталог запчастей

## ДИАПАЗОН ПРИМЕНЕНИЯ (рисунок А)



**(B)**

Горелки RLS 70 – 100 – 130 могут работать в двух режимах: одноступенчатом или двухступенчатом.

**МАКСИМАЛЬНАЯ МОЩНОСТЬ** выбираемой внутри области А. Для того, чтобы использовать горелку также и в области В (RLS 130), необходимо предварительно настроить головку горелки, как описано на странице 6.

**МИНИМАЛЬНАЯ МОЩНОСТЬ** не должна быть меньше, чем минимальный предел на диаграмме:

RLS 70 = 232 кВт = 19,0 кг/час  
 RLS 100 = 349 кВт = 29,5 кг/час  
 RLS 130 = 465 кВт = 39,0 кг/час

### Внимание:

РАБОЧАЯ ОБЛАСТЬ была получена при температуре окружающей среды 20°C и атмосферном давлении 1000 мбар (приблизительно 100 метров над уровнем моря), головка отрегулирована как показано на странице 9.

### ИСПЫТАТЕЛЬНЫЙ КОТЕЛ (Рисунок В)

Области применения были получены на специальных испытательных котлах, в соответствии со стандартом EN 676 и EN 267.

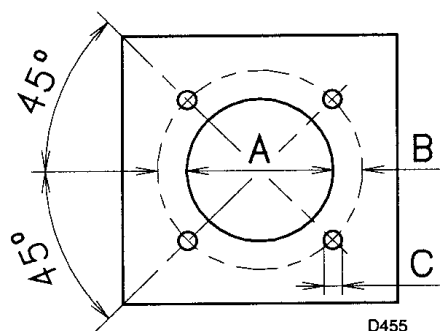
На рисунке (В) даны диаметр и длина камеры сгорания во время испытаний.

**Пример:** Мощность 650 Мкал/час: Диаметр 60 см – длина 2 метра.

### КОТЛЫ ДЛЯ ГРАЖДАНСКОГО БЫТОВОГО ПРИМЕНЕНИЯ

Соединение горелка-котел не создаст проблем, если котел прошел испытания в ЕЭС и размеры камеры сгорания почти такие же, как те, которые приведены в диаграмме (В). Если же горелку необходимо поставить на котел бытового назначения не прошедшего испытания в ЕЭС и/или размеры его камеры сгорания довольно значительно отличаются в меньшую сторону от значений, приведенных в диаграмме (В), то необходимо проконсультироваться с производителем.

## МОНТАЖ



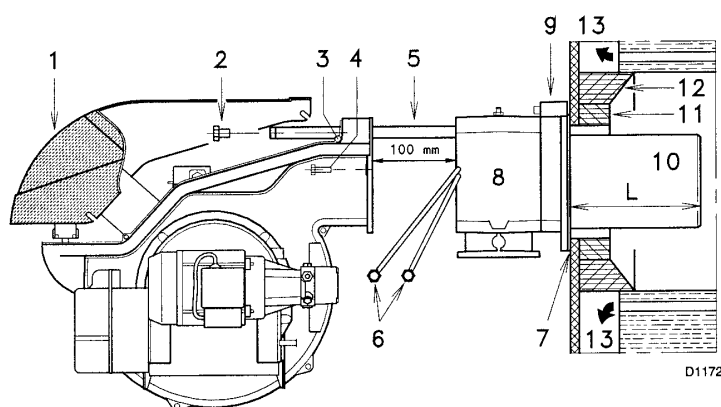
(A)

### ФЛАНЕЦ КОТЛА (A)

Просверлите отверстия во фланце котла, который закрывает камеру сгорания, как показано на рисунке (A).

Расположение отверстий с резьбой можно разметить с помощью теплового экрана, который входит в комплект поставки горелки.

	ММ		
	A	B	C
RLS 70	185	275 – 325	M 12
RLS 100	195	275 – 325	M 12
RLS 130	195	275 – 325	M 12



(B)

### ДЛИНА ГОЛОВКИ (B)

Длина головки выбирается в соответствии с инструкциями производителя котлов, но в любом случае, она должна быть больше, чем толщина дверцы котла, включая толщину огнеупорного материала.

Длина головки L (мм), может быть следующей:

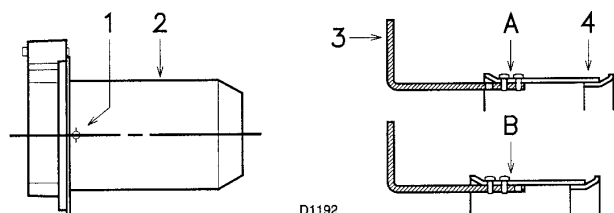
Головка (10)	RLS 70	RLS 100	RLS 130
Короткая	250	250	250
Длинная	385	385	385

Для котлов, у которых дымовые газы выходят спереди (13), или с инверсионной камерой сгорания, установите защиту (11) из огнестойкого материала между огнеупорной защитой котла (12) и головкой (10).

Данная защитная прокладка не должна препятствовать выниманию головки.

На котлы, передняя часть которых охлаждается водой, не требуется ставить огнеупорную прокладку (11) – (12) (рисунок B), если только это не требует производитель котла.

### КРЕПЛЕНИЕ ГОРЕЛКИ НА КОТЕЛ (B)



(C)

Снимите головку горелки следующим образом, рисунок (B).

- Отсоедините трубки подачи солянки, отвинтив два переходника (6)
- Ослабьте 4 винта (3) и снимите кожух (1)
- Снимите винты (2) с направляющих (5)
- Снимите два винта (4) и откатите горелку вдоль направляющих (5) на расстояние приблизительно 100 мм.
- Отсоедините провода электродов, а затем сдвиньте горелку полностью вдоль направляющих.

### ПРЕДВАРИТЕЛЬНАЯ НАСТРОЙКА ГОЛОВКИ ГОРЕЛКИ

Если у вас модель RLS 130, то теперь необходимо убедиться, что максимальный расход горелки на 2-й ступени находится в зоне A или B рабочей области. Смотри страницу 5.

Если вы находитесь в области A, то ничего предпринимать не надо.



Если же вы попали в область В:

- отвинтите винты (1) (рисунок С) и снимите головку (2)
- сместите крепеж стержня (3) (рисунок С) из положения А в положение В, при этом затвор (4) сместится назад
- установите на место головку (2) (рисунок С) и винты (1)

После выполнения этой операции закрепите фланец (9) (рисунок В) на фланце котла, установив защитный тепловой экран (7) (рисунок В), который входит в комплект поставки.

Используйте 4 винта, которые также входят в комплект поставки, предварительно защитите резьбу специальным материалом для резьбы.

Соединение горелка-котел должно быть герметичным.

Галлонов в час	кг/час			кВт 12 бар
	10 бар	12 бар	14 бар	
5,00	19,20	21,20	23,10	251,40
5,50	21,10	23,30	25,40	276,30
6,00	23,10	25,50	27,70	302,40
6,50	25,00	27,60	30,00	327,30
7,00	26,90	29,70	32,30	352,30
7,50	28,80	31,80	34,60	377,20
8,00	30,80	33,90	36,90	402,10
8,30	31,90	35,20	38,30	417,50
8,50	32,70	36,10	39,20	428,20
9,00	34,60	38,20	41,50	453,10
9,50	36,50	40,30	43,80	478,00
10,00	38,40	42,40	46,10	502,90
10,50	40,40	44,60	48,40	529,00
11,00	42,30	46,70	50,70	553,90
12,00	46,10	50,90	55,30	603,70
12,30	47,30	52,20	56,70	619,10
13,00	50,00	55,10	59,90	653,50
13,80	53,10	58,50	63,30	693,80
14,00	53,80	59,40	64,50	704,50
15,00	57,70	63,60	69,20	754,30
15,30	58,80	64,90	70,50	769,70
16,00	61,50	67,90	73,80	805,30
17,00	65,40	72,10	78,40	855,10

### ВЫБОР ФОРСУНОК ДЛЯ 1-й и 2-й СТУПЕНИ

Обе форсунки выбираются из списка, приведенного в таблице (D).

Первая форсунка определяет расход горелки на 1-й ступени.

Вторая форсунка работает вместе с 1-й и определяет расход горелки на 2-й ступени.

Расход на 1-й и 2-й ступени должен быть среди значений, приведенных на странице 2.

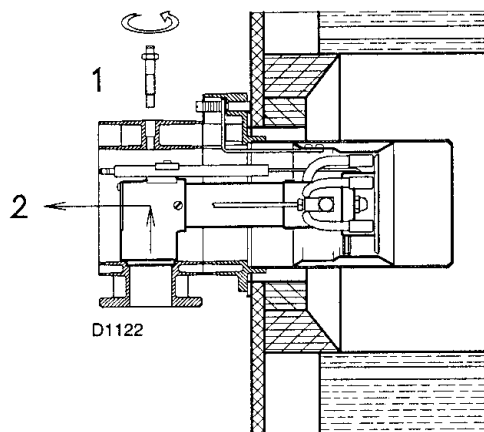
Пользуйтесь форсунками с углом распыла 60°С, рекомендуемое давление – 12 бар.

Как правило, обе форсунки имеют одинаковую производительность.

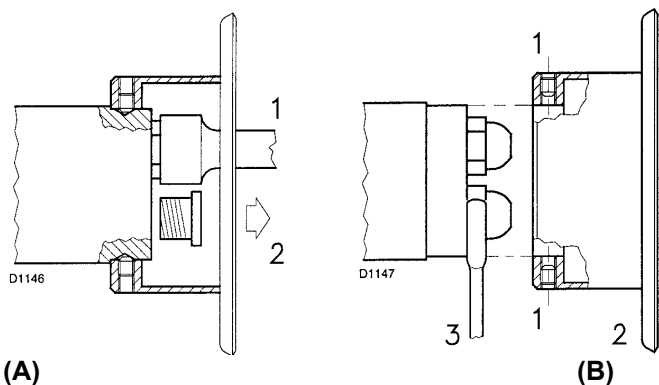
### УСТАНОВКА ФОРСУНОК

Снимите винт (1) (рисунок E) и выньте внутреннюю часть (2) (E).

(D)



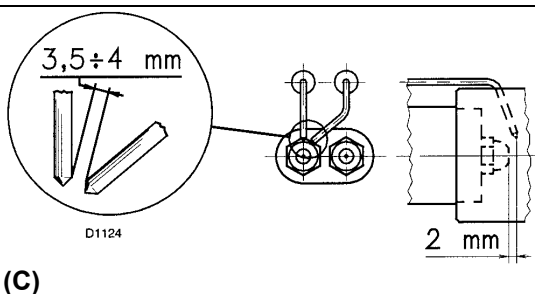
(E)



С помощью торцевого гаечного ключа на 16 мм (1) (рисунок А) можно установить форсунку, для этого снимите пластиковые заглушки (2) (рисунок А), и вставьте ключ через центральное отверстие в диске стабилизации пламени или же ослабьте винты (1) (рисунок В), снимите диск (2) (рисунок В) и замените форсунки с помощью ключа (3) (рисунок В).

Не используйте герметики: прокладки, ленты или герметизирующие смеси. Делайте все осторожно, чтобы не испачкать и не повредить герметичное гнездо форсунки. Форсунку надо затянуть энергично, но не прикладывая к гаечному максимального усилия, на которое он рассчитан.

Форсунка для 1-й ступени находится снизу от электродов розжига, рисунок (С).

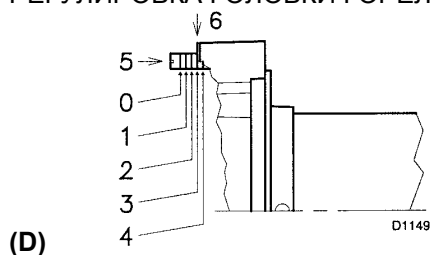


Проверьте, чтобы электроды были установлены так, как показано на рисунке (С).

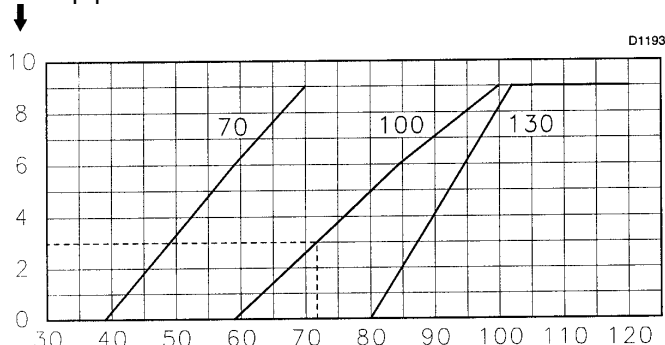
Установите горелку рисунок на направляющие (3) (рисунок F) на расстоянии приблизительно 100 мм от соединительной муфты (4) – горелка должна находиться в таком положении как показано на рисунке (В) на странице 6 – вставьте провода, идущие к электродам, а затем сдвиньте горелку до соединительной муфты, горелка должна находиться в положении как показано на рисунке (F).

Завинтите винты (2) (рисунок F) на направляющих (3). Закрепите горелку на соединительной муфте с помощью винтов (1). Подсоедините обратно трубки подачи топлива, завинтив два патрубка (6) рисунок (В) на странице 6.

#### РЕГУЛИРОВКА ГОЛОВКИ ГОРЕЛКИ

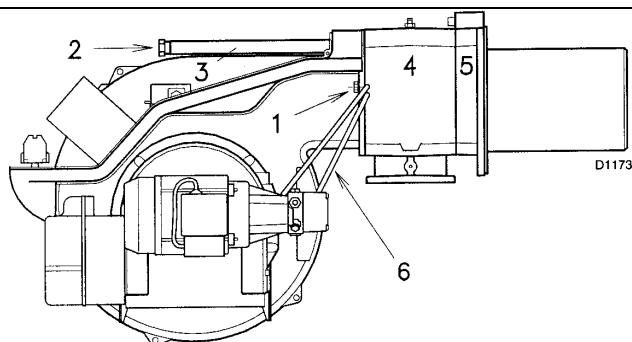


номер рисунка



мощность горелки на 2-й ступени

(E)



(F)

#### Внимание

В момент закрытия горелка по двум направляющим, надо аккуратно потянуть наружу провода высокого напряжения, чтобы они не провисали.

## **РЕГУЛИРОВКА ПЕРЕД РОЗЖИГОМ (для дизельного топлива)**

- **Регулировка головки горелки**

Регулировка головки горелки зависит исключительно от производительности горелки на 2-й ступени.

Поверните винт (5) (рисунок D) пока риска, указанная в диаграмме (E) не совпадет с передней кромкой фланца (6) (рисунок D).

**Пример горелка RLS 100:**

Расход горелки на 2-й ступени = 72 кг/час.

Из диаграммы (E) видно, что для этого расхода головка горелки должна быть установлена на риску 3, как показано на рисунке (D).

- **Регулировка насоса**

Не требуется никакой регулировки.

Насос устанавливается на заводе на давление 12 бар, это давление необходимо проверять и при необходимости регулировать после розжига горелки.

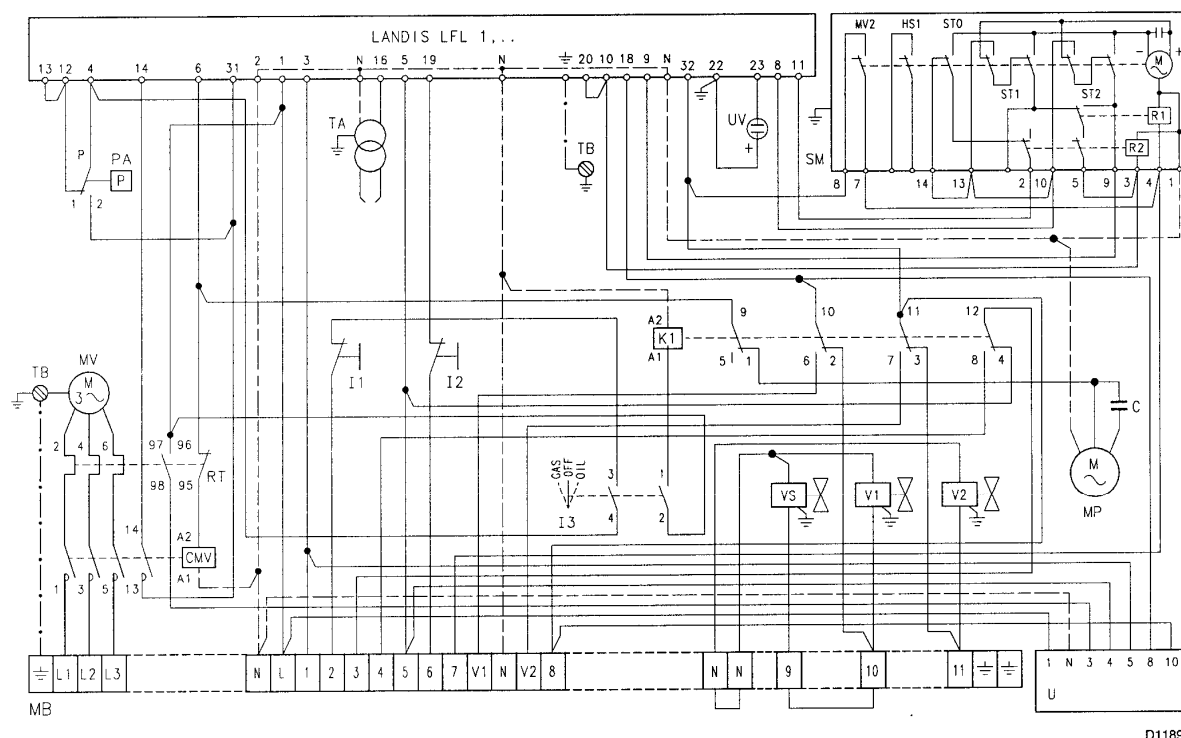
Однако на данном этапе присоедините манометр к специальному штуцеру насоса.

- **Регулировка заслонки вентилятора**

При первом розжиге не меняйте заводскую настройку, как для 1-й, так и для 2-й ступени.

# ЭЛЕКТРОПРОВОДКА

## RLS 70 – 100 – 130 : ЭЛЕКТРИЧЕСКАЯ ЧАСТЬ, ИЗГОТАВЛИВАЕМАЯ НА ЗАВОДЕ



(A)

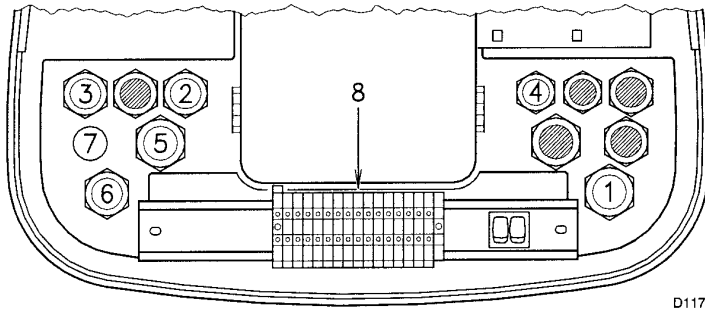
### Схема (A)

#### Горелки RLS 70 – 100 - 130

- Горелки RL 70-100-130 производятся на заводе для питания 400 Вольт.
- Если питание 230 Вольт, измените подключение двигателя (вместо треугольника – на звезду) и настройку теплового реле.

#### Обозначения на схеме (A)

- C - конденсатор
- CMV - пускатель двигателя
- K1 - реле
- LFL 1.322 - автомат горения
- I1 - выключатель: горелка включена – выключена
- I2 - Выключатель: 1-ая – 2-я ступень
- I3 - переключатель дизельное топливо/газ
- MB - клеммник горелки
- MV - двигатель вентилятора
- MP - двигатель насоса
- PA - реле давления воздуха
- RT - реле тепловой защиты
- SM - серводвигатель
- TA - трансформатор розжига
- TB - заземление горелки
- U - ПАНЕЛЬ СО СВЕТОВЫМИ ИНДИКАТОРАМИ
- UV - фотоэлемент на ультрафиолетовых лучах
- V1 - соленоидный клапан 1-й ступени
- V2 - соленоидный клапан 2-й ступени
- VS - предохранительный топливный клапан



D1174

## ЭЛЕКТРИЧЕСКОЕ ПОДКЛЮЧЕНИЕ

Используйте гибкие провода

- если изоляция из ПВХ – то не хуже чем изоляция типа H05 VV-F
- если изоляция из резины – то не хуже чем изоляция типа H05 RR-F

Все провода, которые присоединяются к клеммнику (8) (рисунок А) горелки, проходят через отверстия для проводов.

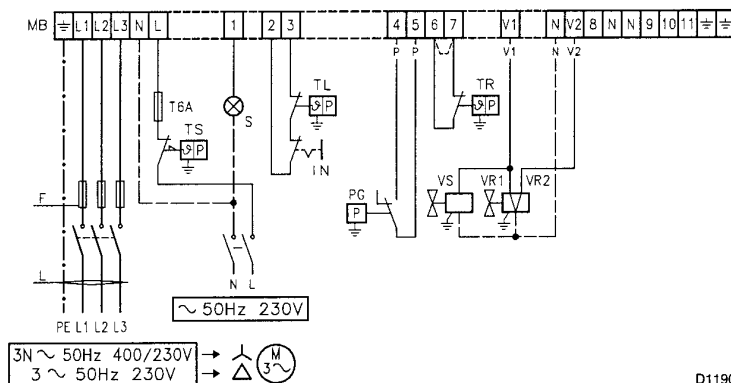
(A)

Можно по разному использовать отверстия для проводов; в качестве примера приведем один из способов:

- |             |   |
|-------------|---|
| 1 – Pg 13,5 | трехфазное питание  |
| 2 – Pg 11   | однофазное питание  |
| 3 – Pg 11   | дистанционный выключатель TL                                      |
| 4 – Pg 9    | дистанционный выключатель TR                                      |
| 5 – Pg 13,5 | газовые клапаны   |
| 6 –Pg 13,5  | реле давления газа или устройство контроля герметичности клапанов |
| 7- Pg 11    | проделайте отверстие, если вы хотите добавить вывод               |

### RLS 70 – 100 – 130

БЕЗ УСТРОЙСТВА КОНТРОЛЯ ГЕРМЕТИЧНОСТИ КЛАПАНОВ



D1190

### СХЕМА (B)

Электрическое подключение горелок RLS 70 – 100 – 130 без устройства контроля герметичности клапанов.

### СХЕМА (C)

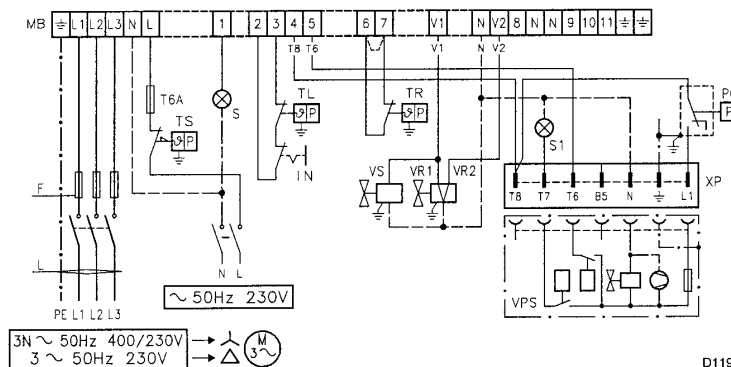
Электрическое подключение горелки RLS 70 – 100 – 130 с устройством контроля герметичности клапанов. Контроль герметичности клапанов происходит непосредственно перед каждым запуском горелки.

Плавкие предохранители на схемах (B – C), смотри таблицу (E).

Не указанное сечение проводов: 1,5 мм<sup>2</sup>.

(B)

С УСТРОЙСТВОМ КОНТРОЛЯ ГЕРМЕТИЧНОСТИ КЛАПАНОВ VPS



D1191

(C)

## ОБОЗНАЧЕНИЯ НА СХЕМАХ (B) – (C)

IN – электрический выключатель для ручной остановки горелки

XP – разъем для контроля герметичности

MB – клеммник горелки

PG – реле минимального давления газа

S – дистанционная сигнализация о блокировке

S1 – дистанционная сигнализация о блокировке от устройства контроля герметичности

TR – дистанционное управление для регулировки:

Управляет 1-й и 2-й ступенью во время работы. Если вы хотите, чтобы горелка работала в одноступенчатом режиме, установите мостик вместо TR.

TL – дистанционное управление предельными значениями:

Останавливает горелку, когда температура или давление в котле достигают заданного значения.

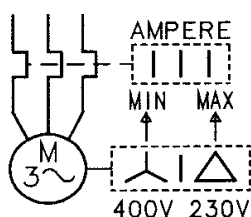
TS – аварийное дистанционное управление: срабатывает в случае неисправности TL

VR1 – регулировочный клапан 1-й ступени

VR2 – регулировочный клапан 2-й ступени

VS – предохранительный клапан

## НАСТРОЙКА ТЕПЛООВОГО РЕЛЕ



(D)

## СХЕМА (D)

### Настройка реле тепловой защиты (7) (рисунок А) на странице 3

Оно служит для защиты двигателя от сгорания, вызванного сильным увеличением потребляемого тока, которое в свою очередь вызвано пропаданием одной из фаз.

- если двигатель запитан на звезду, 400 В, то переключатель находится в положении "MIN".
- если двигатель запитан на треугольник, 230 В, то переключатель находится в положении "MAX".

Если на шкале теплового реле нет значения, соответствующего потребляемому току двигателя при напряжении 400В, защита двигателя все равно обеспечивается.

		RLS 70		RLS 100		RLS 130	
		230В	400В	230В	400В	230В	400В
F	A	T10	T6	T16	T10	T16	T10
L	мм <sup>2</sup>	1,5	1,5	1,5	1,5	1,5	1,5

(E)

## Замечания

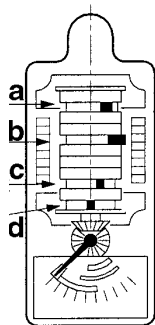
- Горелки моделей RLS 70 – 100 – 130 производятся на заводе для питания 400 Вольт. Если питание 230 Вольт, измените подключение двигателя (вместо треугольника – на звезду) и настройку теплового реле.
- Горелки RLS 28 – 38 – 50 прошли испытания для прерывистой работы. Это означает, что «по правилам» они должны останавливаться по крайней мере 1 раз каждые 24 часа, чтобы блок управления мог произвести проверку своей работоспособности при пуске. Обычно остановка горелки осуществляется дистанционным выключателем, расположенным на котле.  
Если это не так, то к вводу IN необходимо последовательно подключить таймер, который будет останавливать горелку по крайней мере 1 раз каждые 24 часа.
- Горелки RLS 70 – 100 – 130 на заводе настраиваются на двухступенчатый режим работы, и, следовательно, должен быть подключен дистанционный выключатель TR.  
Если же вы хотите, чтобы горелка работала в одноступенчатом режиме, вставьте вместо TR мостик между клеммами 6 и 7 на клеммнике.

## ВНИМАНИЕ:

Не перепутайте фазу с нейтралью в проводах электропитания.

## СЕРВОДВИГАТЕЛЬ

кулачки



D1195

a – черный      c – оранжевый  
b – красный     d – голубой



## СЕРВОДВИГАТЕЛЬ (А)

Серводвигатель одновременно управляет положением воздушной заслонки.

Он осуществляет вращение на 90° за 5 секунд.

Не меняйте (на данный момент) положение 4 кулачков, которые регулируются на заводе.

Градуированная табличка с 4 цветными секторами показывает, когда срабатывают кулачки.

### Голубой кулачек

Управляет воздушной заслонкой при остановленной горелке: воздушная заслонка закрыта

### Красный кулачек

Управляет воздушной заслонкой, когда горелка работает на 1-й ступени.

### Оранжевый кулачек

Управляет воздушной заслонкой, когда горелка работает на 2-й ступени.

(А)

## Черный кулачек

Определяет момент открывания газового или топливного клапана на 2-й ступени.

Всегда должен срабатывать перед (не намного) красным кулачком и после оранжевого кулачка.

Не должен срабатывать одновременно с красным кулачком, для того, чтобы не случилось так, что газовый или топливный клапан не откроется вовсе.

Не должен срабатывать сразу после оранжевого кулачка, чтобы горение не происходило при дефиците воздуха.

Чтобы приблизить момент открывания газового или топливного клапана к тому моменту, когда заслонка находится в положении, соответствующему 2-й ступени, поверните черный кулачек влево; чтобы открывание происходило позже, поверните кулачек вправо.

Еще раз посмотрим в какой последовательности должны срабатывать кулачки:

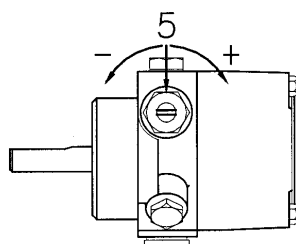
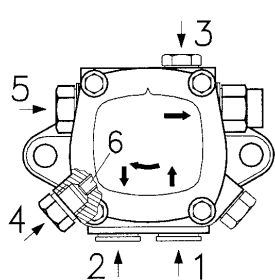
1-й голубой кулачек

2-й оранжевый кулачек

3-й черный кулачек

4-й красный кулачек

## НАСОС SUNTEC AJ6 CC



D1177

## НАСОС (В)

- |                          |               |
|--------------------------|---------------|
| 1 – Всасывание           | газ 1/4 дюйма |
| 2 – Обратный трубопровод | газ 1/4 дюйма |
| 3 – штуцер манометра     | газ 1/8 дюйма |
| 4 – штуцер вакуумметра   | газ 1/8 дюйма |
| 5 – регулятор давления   |               |

A – минимальный расход при давлении 12 бар

B – диапазон давлений на нагнетании

C – максимальное разрежение на всасывании

D – диапазон вязкости

E – максимальная температура топлива

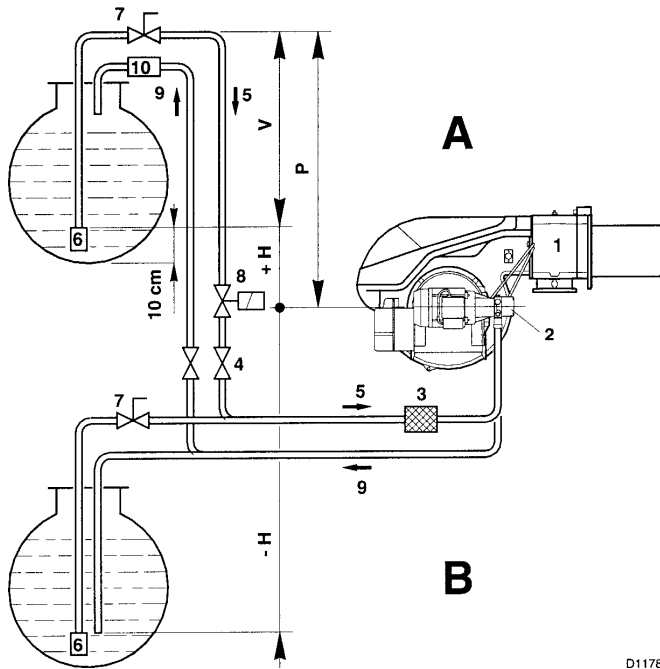
F – максимальное давление во всасывающем и обратном трубопроводе

G – настройка давления на заводе

H – размер ячейки фильтра

(B)

		AJ6 CC
A	кг/ч	164
B	бар	10-20
C	бар	0.45
D	сСт	2.8 -75
E	°C	60
F	бар	2
G	бар	12
H	мм	0.150



### ПОДАЧА ТОПЛИВА (А)

Горелка оборудована самовсасывающим насосом, поэтому в пределах, указанных в таблице, горелка может самостоятельно обеспечить подачу топлива.

Бак с топливом находится выше горелки – случай А

Рекомендуется, чтобы высота  $P$  не превышала 10 метров, чтобы не вызывать слишком большую нагрузку на герметичные уплотнения насоса, а высота  $V$  не должна превышать 4 метра, чтобы насос мог произвести автоматическую заливку даже в том случае, когда бак почти пустой.

Бак с топливом находится ниже горелки – случай В

Разряжение в насосе не должно превышать 0,45 бар (приблизительно 35 см ртутного столба). Если разрежение будет больше, могут выйти наружу дымовые газы; насос начнет работать более шумно и срок его службы сократится.

Рекомендуется, чтобы обратный трубопровод приходил на той же высоте, как и всасывающий трубопровод; в этом случае уменьшается вероятность того, что всасывающий трубопровод окажется незаполненным топливом.

#### Условные обозначения

$H$  = Разница уровней насоса – нижнего клапана

$L$  = Длина трубопровода

$\Phi$  = Внутренний диаметр трубы

1 = Горелка

2 = Насос

3 = Фильтр

4 = Ручной запорный вентиль

5 = Всасывающий трубопровод

6 = Нижний (донный) клапан

7 = Ручной вентиль быстрого закрывания с дистанционным управлением (только для Италии)

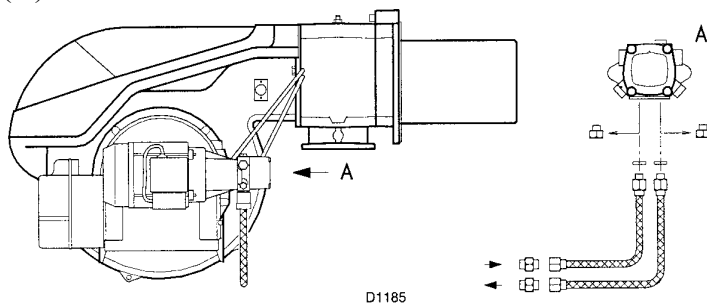
8 = Соленоидный отсекающий клапан (только для Италии)

9 = Обратный трубопровод

10 = Обратный клапан (только для Италии)

+H -H (M)	L (M)		
	RLS 70-100-130 $\Phi$ (MM)		
	12	14	16
+4	71	138	150
+3	62	122	150
+2	53	106	150
+1	44	90	150
+0,5	40	82	150
0	36	74	137
-0,5	32	66	123
-1	28	58	109
-2	19	42	81
-3	10	26	53
-4	-	10	25

(A)



(B)



## ПРИСОЕДИНЕНИЯ ТРУБОПРОВОДА ТОПЛИВА (В)

Насосы имеют байпас, который связывает между собой обратный и всасывающий трубопровод. Когда насос устанавливается на горелку, байпас закрыт винтом (6) смотри схему на странице 27.

Поэтому необходимо присоединить к насосу два гибких топливных шланга.

Если насос начнет работать при перекрытом обратном трубопроводе и винт на байпасе будет также закрыт, в тот же момент насос выйдет из строя.

Снимите колпачки с патрубков всасывания и возврата на насосе.

На их место навинтите гибкие топливные шланги с прокладками, которые входят в комплект поставки.

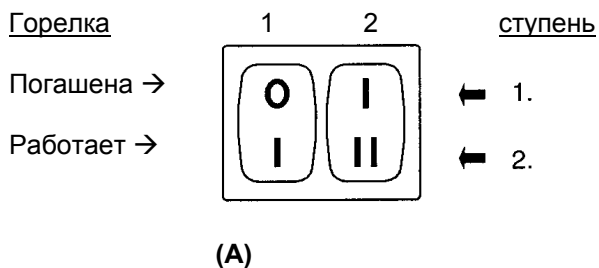
Гибкие топливные шланги необходимо установить таким образом, чтобы они не подвергались усилию кручения.

Проложите шланги так, чтобы на них никто не мог наступить и чтобы они не контактировали с горячими частями котла, а также горелка должна открываться, не задевая их.

В конце присоедините другой конец шлангов с всасывающим и обратным трубопроводом с помощью штуцеров, входящих в комплект поставки.

## ЗАЛИВКА НАСОСА ПЕРЕД ПУСКОМ

- **Перед тем, как включать горелку, убедитесь, что в обратном трубопроводе, идущем в бак, нет пробок. Если будет какое-либо препятствие течению топлива в трубопроводе, это вызовет повреждение герметичного уплотнения на валу насоса.** (Насос выпускается с завода с закрытым байпасом).
- Убедитесь также, что вентили на всасывающем трубопроводе закрыты и в баке есть топливо.
- Чтобы насос мог самостоятельно осуществлять заливку, обязательно ослабьте винты (3) (рисунок В на странице 13) насоса, чтобы выпустить воздух, который содержится во всасывающем трубопроводе.
- Запустите горелку, замкнув дистанционные выключатели и переведя выключатель (1) (рисунок А) в положение «Работает», а переключатель (30) (рисунок А на странице 3) в положение «солярка (OIL)».
- Когда солярка начнет выходить из под винта (3) (рисунок В на странице 13), это будет означать, что насос заполнился. Остановите горелку: переведите выключатель (1) (рисунок А) в положение «Погашена» и закрутите винт (3).



Время, которое уйдет на эту процедуру зависит от диаметра и длины всасывающего трубопровода. Если насос не заполнился при первом пуске и работа горелки заблокировалась, разблокируйте горелку и повторите процедуру пуска.

Не освещайте фотоэлемент на ультрафиолетовых лучах, чтобы горелка не заблокировалась.

## РЕГУЛИРОВКА ГОРЕЛКИ (дизельное топливо)

### Замечание

Мы рекомендуем настраивать горелку сначала для работы на дизельном топливе, а затем для работы на газе.

### ВНИМАНИЕ

**Осуществляйте переключение с одного типа топлива на другой при отключенной горелке.**

### РОЗЖИГ

Переведите выключатель (1) (рисунок А) в положение «Работает».

При первом розжиге, в момент перехода с 1-й ступени на 2-ю, произойдет временное падение давления топлива, вызванное заполнением трубопровода 2-й форсунки. Это падение давления может привести к погасанию пламени в горелке, иногда это сопровождается пульсирующей работой.

### РАБОТА

Для того, чтобы настроить горелку оптимальным образом, необходимо произвести анализ дымовых газов, выходящих из котла после сгорания, и после этого произвести регулировку в тех местах, которые описаны далее.

## Форсунки 1-й и 2-й ступеней

Смотри информацию на странице 7.

## Головка горелки

Настройка горелки уже была произведена на странице 8 и нет необходимости ее менять, если только вы не изменили производительность горелки на 2-й ступени.

## Давление насоса

12 бар: это давление устанавливается на заводе и как правило подходит для нормальной работы. Может появиться необходимость изменить его на:

10 бар для того, чтобы уменьшить расход топлива. Это можно сделать только в том случае, когда температура окружающей среды никогда не опускается ниже 0°.

14 бар для того, чтобы увеличить расход топлива или для того, чтобы розжиг происходил без затруднений, если температура окружающей среды опускается ниже 0°.

Для изменения давления насоса используйте винт (5) (рисунок В) на странице 13.

## Заслонка вентилятора – 1-я ступень

Включите 1-ю ступень горелки, для этого переведите выключатель (2) (рисунок А) в положение 1-я ступень. Регулировка положения заслонки вентилятора производится с помощью оранжевого кулачка серводвигателя, смотри страницу 13.

## Заслонка вентилятора – 2-я ступень

Переведите выключатель (2) (рисунок А) в положение 2-я ступень. Регулировка положения заслонки вентилятора производится с помощью красного кулачка серводвигателя, смотри страницу 13.

## ДАВЛЕНИЕ ГАЗА

### RLS 70

КВт	Δр (мбар)			
	1		2	
	G20	G31	Φ 1 ½ “ 3970183	Φ 2 “ 3970184
465	5,5	6,3	8,5	5,2
515	5,6	6,4	10,0	6,2
565	5,7	6,5	12,0	7,2
615	5,8	6,6	13,5	8,2
665	5,9	6,8	15,0	9,5
715	6,0	7,1	17,2	10,8
765	6,1	7,4	18,5	11,5
814	6,2	7,8	20,0	13,0

### RLS 100

КВт	Δр (мбар)				
	1		2		
	G20	G31	Φ 1 ½ “ 3970183	Φ 2 “ 3970184	Ду.65 3970155
695	8,0	10,3	17,0	10,1	-
760	8,3	10,5	18,5	11,5	4,4
825	8,6	10,8	20,5	13,2	5,1
890	8,9	11,1	23,0	14,0	5,8
955	9,2	11,4	26,0	16,0	6,6
1020	9,4	11,6	29,0	18,0	7,5
1085	9,7	11,8	33,0	20,0	8,4
1163	10,0	12,0	38,0	22,0	9,5

(А)

## RLS 130

Δр (мбар)

кВт	1		2			
	G20	G31	Φ 1 1/2 " 3970183	Φ 2 " 3970185	Ду.65 3970167	Ду.80 3970168
930	9,3	10,5	22,0	15,0	6,3	-
1010	9,5	10,9	28,0	17,0	7,4	-
1090	9,7	11,4	33,0	20,0	8,5	4,5
1170	9,9	11,8	37,0	22,0	9,6	5,1
1250	10,4	12,9	40,0	25,0	10,8	5,7
1330	10,9	14,0	43,0	28,0	12,2	6,4
1410	11,5	15,0	48,0	31,0	13,6	7,1
1512	13,0	17,5	53,0	34,0	15,3	8,0

### (A)

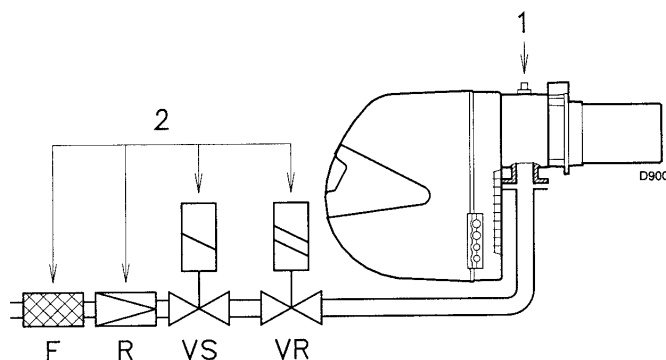
В таблицах приведены значения минимальной потери давления на трубопроводе подачи газа в зависимости от мощности горелки на 2-й ступени.

#### Колонка 1

Потеря давления на головке горелки.

Давление газа измерено на штуцере отбора газа (1) (рисунок В), при условии:

- Давление в камере сгорания 0 мбар;
- Горелка работает на 2-й ступени;
- Газ G20 (метан) – G31 (пропан)



#### Колонка 2

Потеря давления в газовой рампе (2)

(рисунок В) для газа G20, сюда входят: регулировочный клапан VR, предохранительный клапан VS (оба вентиля при максимальном открытии), регулятор давления R, фильтр F.

Если вы используете газ пропан G31 низшая теплотворная способность 27 кВт\*час/Нм<sup>3</sup> (23,2 Мкал/Нм<sup>3</sup>), то необходимо умножить данные в колонке 2 на 0,41.

### (B)

Если необходимо узнать приблизительную мощность горелки при работе на 2-й ступени:

- вычтите из давления газа на отводе (1) (рисунок В) давление в камере сгорания
- в таблице для соответствующей горелки в колонке 1 найдите наиболее близкое к полученному давлению значение
- слева прочтите мощность, которая ему соответствует.

#### Пример – RLS 100

- работа на 2-й ступени
- природный газ G20, низшая теплотворная способность 10 кВт\*час/Нм<sup>3</sup>
- давление газа на штуцере отбора давления (1) рисунок (В) = 11,2 мбар
- давление в камере сгорания = 2,0 мбар  
11,2 – 2 = 9,2 мбар

Давлению 9,2 мбар, колонка 1, газ G20, в таблице для RLS 100, соответствует мощность 955 кВт. Это значение используется как первое приближение. После этого реальная мощность измеряется с помощью счетчика.

Если же вы наоборот хотите узнать давление газа, которое должно быть на штуцере отвода давления (1) рисунок (B), при условии что вы зафиксировали мощность, которую должна выдавать горелка при работе на 2-й ступени, действуйте следующим образом:

- найдите в таблице для данной горелки ближайшее к заданному значение мощности
- справа, в колонке 1, прочтите давление на штуцере отвода давления (1) (B)
- сложите давление в камере сгорания с этим значением.

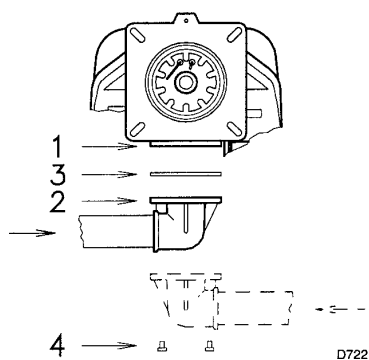
#### Пример – RLS 100:

- требуемая максимальная мощность горелки– 955 кВт
- природный газ G20 низшая теплотворная способность 10 кВт\*час/Нм<sup>3</sup>
- давление газа при мощности 955 кВт, из таблицы для горелки RLS 100, колонка 1, газ G20 = 9,2 мбар
- давление в камере сгорания = 2 мбар

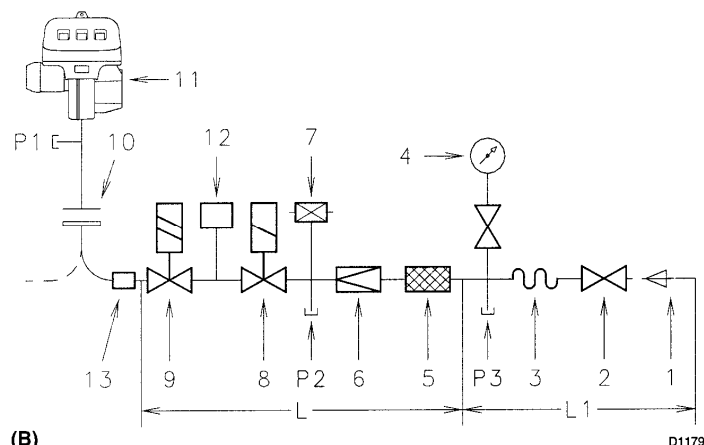
$$9,2 + 2 = 11,2 \text{ мбар}$$

это и будет давление, которое должно быть на штуцере отвода давления (1) рисунок (B).

Блок подачи газа: для сжиженного нефтяного газа используйте блок подачи газа с диаметром 1 ½ дюйма или 2 дюйма.



(A)



(B)

(B)

### ТРУБОПРОВОД ПОДАЧИ ГАЗА

- Газовая рампа присоединяется к патрубку (1) (рисунок А) через фланец (2), прокладку (3) и крепится винтами (4), которые входят в комплект поставки горелки.
- Газовая рампа может находиться как справа, так и слева, смотри рисунок (А).
- Соленоидные газовые клапаны (8) и (9) (рисунок В) должны располагаться как можно ближе к горелке таким образом, чтобы газ доходил до головки горелки за безопасное время 2 секунды.
- Убедитесь, что давление, которое должны быть на горелке попадает в диапазон возможных значений на регуляторе давления (цвет пружинки).

### ГАЗОВАЯ РАМПА (B)

Прошла испытания по стандартам EN 676 и поставляется отдельно от горелки, согласно коду, приведенному в таблице (С).

## УСЛОВНЫЕ ОБОЗНАЧЕНИЯ (В)

- 1 – трубопровод, по которому подается газ  
2 – ручной вентиль  
3 – антивибрационная вставка (анаконда)  
4 – манометр с кнопочным вентилем  
5 – фильтр  
6 – регулятор давления (вертикальный)  
7 – реле минимального давления газа  
8 – предохранительный соленоидный вентиль VS (вертикальный)  
9 – регулировочный соленоидный вентиль VR (вертикальный)  
три регулировки:
- производительность при розжиге (быстрое открывание)
  - производительность 1-й ступени VR1 (медленное открывание)
  - производительность 2-й ступени VR2 (медленное открывание)
- 10 – прокладка и фланец, входящие в комплект поставки горелки  
11 – горелка  
12 – устройство контроля герметичности клапанов (8) и (9). В соответствии со стандартом EN 676, для горелок с максимальной мощностью более 1200 кВт обязательно должен производиться контроль герметичности.  
13 – адаптер
- P1 – давление на головке горелки  
P2 – давление после регулятора  
P3 – давление перед фильтром  
L – газовая рампа, поставляется отдельно в соответствии с кодом, указанным в таблице (С)  
L1 – часть контура, которая должна выполняться монтажной организацией.

## ГАЗОВАЯ РАМПА

Φ	Горелка			CTD		Адаптер	
	CTD	Артикул	RLS 70	RLS 100	RLS 130	Артикул	Артикул
MBD 415/2	-	3970183	•	•	•	3010125	3000843
MBD 420/2	-	3970184	•	•		-	3000822
MBD 420/2 CTD	♦	3970185			•	-	-
DN 65/2 D	-	3970155		•		-	3000825
DN 65/2 CTD	♦	3970167			•	-	3000825
DN 80/2 CTD	♦	3970168			•	-	3000825

## (С)

### ОБОЗНАЧЕНИЯ В ТАБЛИЦЕ (С)

С.Т. = устройство контроля герметичности клапанов (8) и (9):

- = газовая рампа не имеет данного устройства контроля герметичности; это устройство можно заказать отдельно, смотри колонку 12 и установить его потом.

♦ = на газовой рампе смонтировано устройство контроля герметичности VPS.

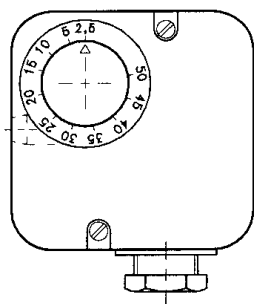
12 = устройство контроля герметичности клапанов VPS. Поставляется по запросу, отдельно от газовой рампы.

13 = адаптер. Поставляется по запросу, отдельно от газовой рампы.

### Замечание

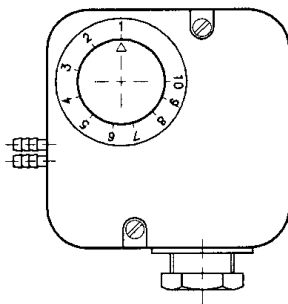
Для получения информации о настройке газовой рампы, смотри руководство, которое к нему прилагается.

РЕЛЕ МИНИМАЛЬНОГО ДАВЛЕНИЯ ГАЗА



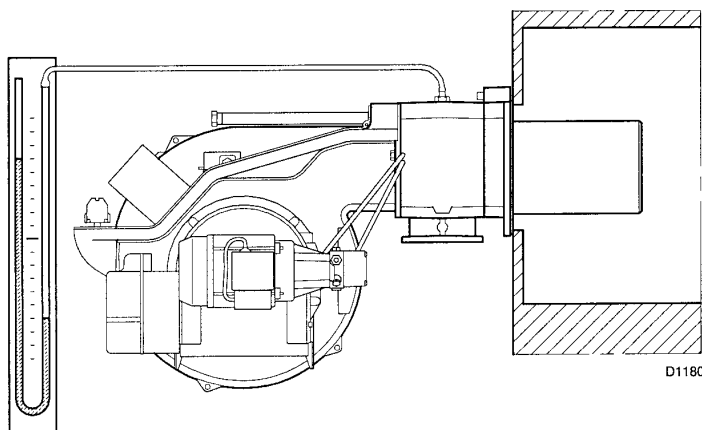
(A)

РЕЛЕ ДАВЛЕНИЯ ВОЗДУХА



(B)

ПЯ97

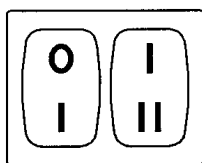


(C)

Горелка 1 2 ступень

Погашена →

Работает →



(D)

### НАСТРОЙКА ПЕРЕД РОЗЖИГОМ (для газа)

Настройка головки горелки, подачи воздуха и газа уже была описана на странице 9.

Другие настройки осуществляются следующим образом:

- Откройте ручные вентили, которые находятся перед газовой рампой.
- Установите реле минимального давления газа на начало шкалы (рисунок А).
- Установите реле давления воздуха на начало шкалы (рисунок В).
- Выпустите воздух из трубопровода газа. Рекомендуется выводить выпускаемый воздух за пределы здания, через пластиковую трубку, чтобы избежать запаха газа в помещении.
- Установите U-образный манометр (рисунок С) на штуцер отбора давления газа, расположенный на соединительной муфте. Он служит для того, чтобы приблизительно вычислять мощность горелки на 2-й ступени с помощью таблиц, приведенных на странице 16.
- Соедините параллельно двум соленоидным газовым клапанам VR1 и VS две лампочки или тестер для контроля момента подачи напряжения.

В этом нет необходимости, если каждый соленоидный вентиль имеет световой индикатор, сигнализирующий о наличии напряжения.

Перед розжигом горелки рекомендуется отрегулировать газовую рампу таким образом, чтобы розжиг происходит в максимальной безопасности, то есть при небольшом расходе газа.

### **ЗАПУСК ГОРЕЛКИ (работа на газе)**

**ЗАМЕЧАНИЕ:** мы рекомендуем регулировать горелку сначала для работы на жидком топливе, а затем для работы на газе.

#### **ВНИМАНИЕ**

**Переключайте горелку с одного вида топлива на другой когда она выключена.**

Замкните элементы дистанционного управления и установите:

- выключатель (1) (рисунок D) в положение «горелка работает»
- выключатель (2) (рисунок D) в положение «1-я ступень»

Как только горелка запустится, убедитесь, что лампочки или тестеры, соединенные с соленоидными клапанами, или световые индикаторы на самих соленоидных клапанах, сигнализируют отсутствие напряжения.

Если они сигнализируют о наличии напряжения, **немедленно** остановите горелку и проверьте электрические соединения

### **РОЗЖИГ ГОРЕЛКИ (работа на газе)**

После выполнения вышеописанных процедур, горелка должна зажечься.

Если же двигатель запускается, но пламя не появляется и блок управления блокирует работу, разблокируйте его и подождите, пока горелка вновь не попытается произвести розжиг.

Если розжига все-таки не происходит, это может означать, что газ не поступает к головке горелки в течение безопасного отрезка времени в 3 секунды.

В этом случае увеличьте расход газа при розжиге.

Поступление газа в коллектор можно определить по П-образному манометру (рисунок С на странице 20).

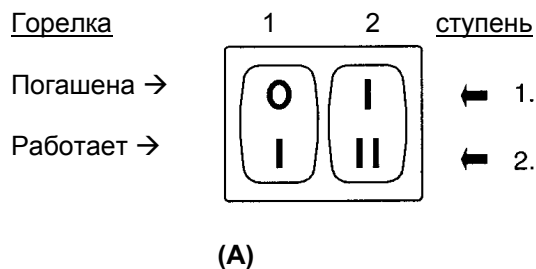
После того, как произошел розжиг, перейдите к окончательной настройке горелки.

### **НАСТРОЙКА ГОРЕЛКИ (работа на газе)**

Для того, чтобы настроить горелку оптимальным образом, необходимо произвести анализ дымовых газов, выходящих из котла после сгорания.

Отрегулируйте в следующей последовательности:

- 1 – мощность на 2-й ступени
- 2 – мощность на 1-й ступени
- 3 – мощность при розжиге
- 4 – реле давления воздуха
- 5 – реле минимального давления газа



### 1 – МОЩНОСТЬ ПРИ РАБОТЕ НА 2-й СТУПЕНИ

мощность на 2-й ступени, должна быть внутри рабочей области, приведенной в диаграммах на странице 5.

Переведите выключатель (2) (рисунок А) в положение 2-я ступень: серводвигатель откроет воздушную заслонку на то расстояние, на которое уже была настроена для жидкого топлива а также откроет газовый клапан для 2-й ступени VR2.

### Регулировка газа

Приведите в соответствие расход газа и количество воздуха.

- Если вы хотите снизить расход, уменьшите давление газа на выходе из регулятора давления, а если оно уже минимальное, прикройте немного вентиль 2-й ступени VR2.
- Если вы хотите повысить расход, увеличьте давление газа на выходе из регулятора.

### 2 – МОЩНОСТЬ ПРИ РАБОТЕ НА 1-й СТУПЕНИ

мощность на 1-й ступени, должна быть внутри рабочей области, приведенной в диаграммах на странице 5.

Переведите выключатель (2) (рисунок А) в положение 1-я ступень: серводвигатель закроет воздушную заслонку на то расстояние, на которое уже была настроена для жидкого топлива а также откроет газовый клапан для 1-й ступени VR1.

### Регулировка газа

Приведите в соответствие расход газа и количество воздуха с помощью клапана 1-й ступени VR1.

### 3 – МОЩНОСТЬ ПРИ РОЗЖИГЕ (для работы на газе)

#### Горелки с максимальной мощностью не более 120 кВт

Розжиг может происходить при максимальной рабочей мощности.

Пример:

- максимальная рабочая мощности: 120 кВт.
- максимальная мощность при розжиге: 120 кВт

#### Горелки с максимальной мощностью более 120 кВт

Розжиг должен происходить при мощности, меньшей, чем максимальная рабочая мощность.

Если мощность при розжиге не превышает 120 кВт, то расчет делать не надо. Если же мощность при розжиге превышает 120 кВт, стандарт привязывает это значение к безопасному времени "ts" на блоке управления:

- для  $t_s = 2\text{с}$  мощность розжига должна быть не более  $\frac{1}{2}$  максимальной рабочей мощности.
- для  $t_s = 3\text{с}$  мощность розжига должна быть не более  $\frac{1}{3}$  максимальной рабочей мощности.

#### Пример:

Максимальная рабочая мощность составляет 600 кВт.

Мощность розжига должна быть не более чем:

- 300 кВт для  $t_s = 2\text{ с}$ ;
- 200 кВт для  $t_s = 3\text{ с}$ ;

Чтобы измерить мощность розжига:

- выньте фотоэлемент на ультрафиолетовых лучах (14) (рисунок А) страница 5 (горелка произведет розжиг, а по истечении безопасного времени остановится).
- Выполните один за одним 10 розжигов.
- Считайте со счетчика количество сгоревшего газа.

Это количество должно быть не больше, чем количество, полученное по формуле:

**$\text{Nm}^3/\text{час}$**  (максимальная производительность горелки)

**360**

**Пример** для газа G 20 ( $10\text{ кВт}/\text{H м}^3$ ):

Максимальна рабочая мощность, 600 кВт соответствует  $60\text{ Nm}^3/\text{час}$ .

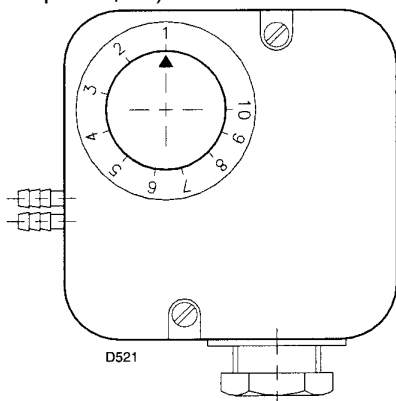
После 10 розжигов с последующей блокировкой, расход, который вы считаете на счетчике должен быть не больше чем:

$$60 : 360 = 0,166\text{ Nm}^3$$

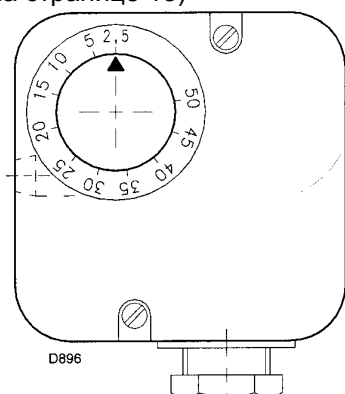
Расход при розжиге регулируется посредством дроссельной газовой заслонки.



**РЕЛЕ ДАВЛЕНИЯ ВОЗДУХА (14)**  
(рисунок А на странице 4)



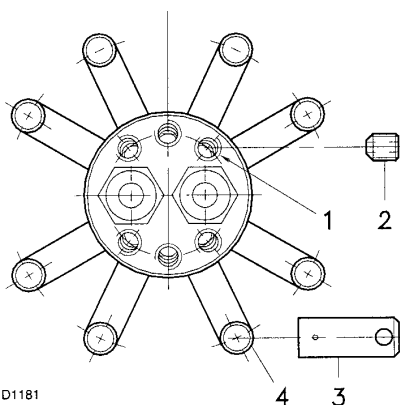
**(А)**  
**РЕЛЕ МИНИМАЛЬНОГО ДАВЛЕНИЯ ГАЗА (7)**  
(рисунок В на странице 18)



**(В)**

**ОТВЕРСТИЕ ФОРСУНОК**

Горелка	Природный газ Φ мм	Сжиженный нефтяной газ /пропан/бутан, Φ мм
RLS 28	4	2,5
RLS 38	5	2,5
RLS 50	5	3



**(С)**

**4 – РЕЛЕ ДАВЛЕНИЯ ВОЗДУХА – ПРОВЕРКА СО**

Выполняйте настройку реле давления воздуха после того, как вы осуществите все прочие регулировки горелки при реле давления воздуха, установленным на начало шкалы (рисунок А).

Во время работы горелки на 1-й ступени, увеличьте давление, плавно повернув по часовой стрелке специальную ручку, вплоть до остановки горелки.

Затем поверните ручку против часовой стрелки до значения равного приблизительно 20% от базового значения и затем проверьте, как запускается горелка.

Если горелка снова остановится, поверните ручку еще чуть-чуть против часовой стрелки.

**Внимание:** по правилам, реле давления воздуха должно быть настроено так, чтобы содержание газа СО в дымовых газах не превышало 1% (10.000 ppm).

Для того, чтобы проверить это, вставьте анализатор дымовых газов в дымоход, медленно закройте всасывающий патрубок вентилятора (например картонкой) и убедитесь в том, что горелка останавливается до того, как содержание СО в дымовых газах превысит 1%.

Реле давления воздуха может работать с «дифференциалом», если присоединить к нему две трубки. Если в камере сгорания будет сильное разрежение, на этапе предварительной продувки, которое помешает срабатыванию реле давления воздуха, можно осуществить переключение, установив вторую трубку между штуцером реле давления и всасывающим патрубком вентилятора. При этом реле давления будет работать как дифференциальное реле давления.

**Внимание:** использование реле давления воздуха в дифференциальном режиме допустимо только для промышленного применения и только если стандарты допускают, чтобы реле давления воздуха работало только в зависимости от давления в вентиляторе, без ограничений по содержанию СО.

## 5 – РЕЛЕ МИНИМАЛЬНОГО ДАВЛЕНИЯ ГАЗА (рисунок В на странице 23)

Выполняйте настройку реле минимального давления газа после того, как вы осуществите все прочие регулировки горелки при реле минимального давления газа, установленным на начало шкалы (рисунок С).

Во время работы горелки на 2-й ступени, увеличьте давление, плавно повернув по часовой стрелке специальную ручку, вплоть до остановки горелки.

Затем поверните ручку против часовой стрелки на 2 мбар и затем вновь запустите горелку, чтобы проверить, как она работает.

Если горелка снова остановится, поверните ручку еще на 1 мбар против часовой стрелки.

## РАБОТА НА СЖИЖЕННОМ НЕФТЯНОМ ГАЗЕ – ПРОПАНЕ - БУТАНЕ

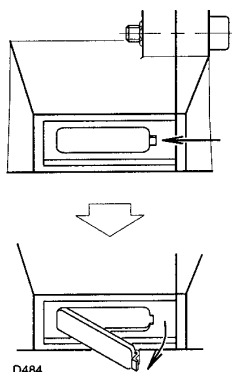
Горелки RLS 70 – 100 – 130 могут также работать на сжиженном нефтяном газе – пропане – бутане. В этом случае обязательно установите форсунки (2) (рисунок С на странице 23), в отверстия (1) (С), а заглушки (3) (рисунок С) на на трубочки (4) (рисунок С), эти детали входят в комплект поставки горелки.

Рабочая область и настройка горелки такие же, как и для природного газа.

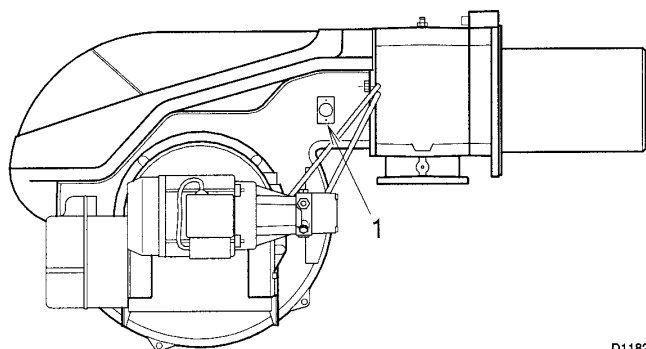
Давление газа G31 (пропан) указано на странице 17.

Газовая рампа: используйте газовую рампу, которая служит для природного газа, смотри страницу 18, диаметр 1 ½ дюйма или 2 дюйма.

## ГЛАЗОК КОНТРОЛЯ ПЛАМЕНИ



## (А) ФОТОЭЛЕМЕНТ НА УЛЬТРАФИОЛЕТОВЫХ ЛУЧАХ



## (В)

## ТЕХНИЧЕСКОЕ ОБСЛУЖИВАНИЕ

### Процесс горения

Проанализируйте дымогарные газы. Если где-то по сравнению с предыдущими проверками произошли сильные изменения, значит, там особенно внимательно надо будет произвести техническое обслуживание.

### Утечки газа

Убедитесь, что в трубопроводе, соединяющем счетчик газа и горелку, нет утечек газа.

### Фильтр газа

Заменяйте фильтр газа, когда он загрязняется.

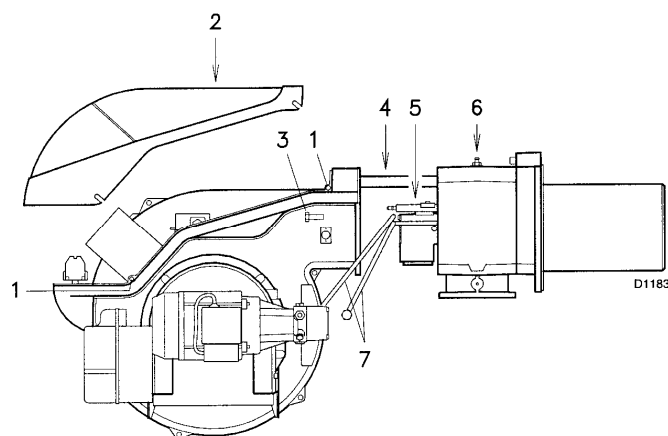
### Глазок пламени

Протирайте стекло глазка для визуального контроля пламени (рисунок А).

### Головка горелки

Откройте горелку и проверьте, чтобы все элементы горелки были целы и исправны, не деформированы из-за высокой температуры, не были грязными и стояли на своих местах. В случае сомнений снимите колесо (7) (рисунок С).

## ОТКРЫВАНИЕ ГОРЕЛКИ



(С)

### Форсунки (дизельное топливо)

Не чистите отверстия форсунок; их не рекомендуется даже открывать, но можно чистить и менять их фильтр.

Заменяйте форсунки каждые 2 – 3 года или в случае необходимости. После смены форсунок необходимо проверить, как идет горение.

### Фотоэлемент для ультрафиолетовых лучей

Прочищайте стеклышко от пыли, если она там скапливается. Для того чтобы вынуть фотоэлемент (1) (рисунок В), потяните его наружу.

### Гибкие трубки (дизельное топливо)

Следите за тем, чтобы они находились в рабочем состоянии, не валялись под ногами и не были деформированы.

### Горелка

Следите за тем, чтобы не было слишком изношенных элементов или плохо затянутых винтов. Также должны быть хорошо затянуты винты, которыми крепятся электрические провода к клеммам горелки.

Чистите горелку снаружи.

## Горение

Отрегулируйте горелку в том случае, если параметры процесса горения, замеренные вначале процесса, не соответствуют действующим стандартам или являются неудовлетворительными. Запишите в специальную карточку новые значения параметров горения, они пригодятся вам при последующих замерах.

### ДЛЯ ТОГО ЧТОБЫ ОТКРЫТЬ ГОРЕЛКУ (С):

- Отключите напряжение.
- Отвинтите винты (1) и снимите кожух (2)
- Отсоедините трубки подачи и возврата топлива (7)
- Снимите винты (3) и откатите горелку назад вдоль направляющих (4) приблизительно на 100 мм. Отсоедините провода электродов, после чего полностью отодвиньте горелку назад полностью.

Теперь вы можете вынуть устройство подачи газа (5), предварительно открутив винт (6).

### ДЛЯ ТОГО ЧТОБЫ ЗАКРЫТЬ ГОРЕЛКУ (С):

Сдвиньте горелку вперед, оставив приблизительно 100 мм до соединительной муфты. Вставьте провода и полностью задвиньте горелку. Поставьте на место винты (3) и аккуратно потяните наружу провода, так, чтобы они оказались слегка натянуты. Вновь присоедините трубки жидкого топлива.

## НЕПОЛАДКИ В РАБОТЕ ВЫЗВАВШИЕ ИХ ПРИЧИНЫ

Символ, отображаемый на диске блока управления, указывает на причину неисправности

- ◀ **Горелка не запускается после замыкания термостатов**
  - Не хватает газа.
  - Реле минимального давления газа не замыкает контакты: плохо отрегулировано.
  - Реле давления газа переключилось в рабочее положение.
  - Неисправен плавкий предохранитель в блоке управления.
  - Серводвигатель не замыкает цепь, соответствующую полному закрытию, клеммы 11 и 8 на блоке управления.
  
- ▲ **Горелка останавливается при пуске**
  - Серводвигатель не замыкает цепь, соответствующую максимальному открыванию, контакты 9 и 8 блока управления.
  
- Р **Аварийная остановка**

Реле давления воздуха не переключается в случае:

  - Плохого контакта.
  - Недостаточного давления воздуха.
  
- **Аварийная остановка**

Неправильно работает цепь обнаружения пламени:

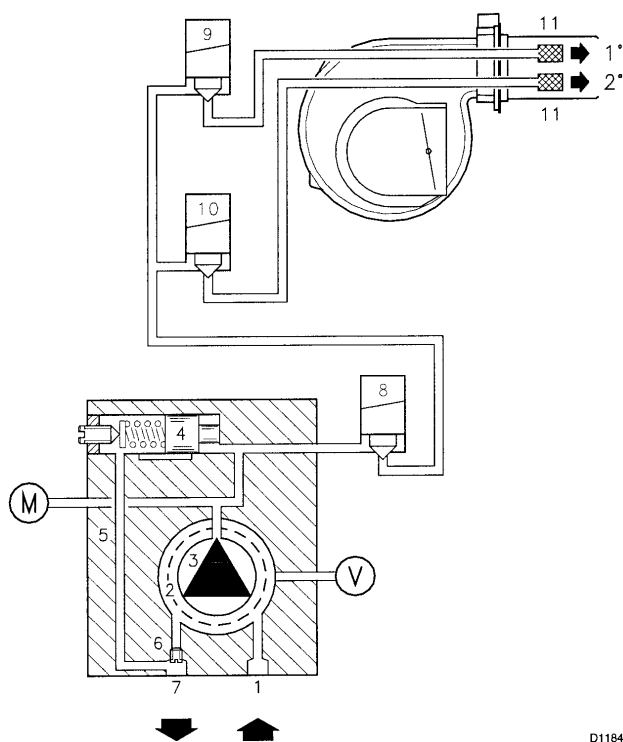
  - Фотоэлемент не работает: загрязнен, неисправен.
  - Неисправен внутренний усилитель.
  
- ▼ **Остановка во время предварительной продувки**
  - Серводвигатель не замыкает цепь, соответствующую минимальному открыванию, контакты 10 и 8 блока управления.
  
- 1 **Остановка горелки из-за отсутствия сигнала о наличии пламени**

Неправильно работает цепь обнаружения пламени:

  - Фотоэлемент не работает.
  - Разрыв в соединении фотоэлемента и блока управления.
  - Недостаточный ток в цепи обнаружения пламени (минимум 70 мкА).
  
- | **Аварийная остановка во время работы**
  - Нет сигнала о наличии пламени.
  - Недостаточное давление воздуха.

### ЗАМЕЧАНИЯ

- Если аварийная остановка происходит между этапом пуска и этапом предварительного розжига, и не отображается никакого символа, то обычно причина кроется в ложном симулировании пламени.
- Если горелка продолжает повторять цикл пуска, а аварийной остановки не происходит: происходит циклическое срабатывание реле минимального давления газа, вызванное тем, что его настройка очень близка по значению с давлением газа в питающем трубопроводе, поэтому при падении давления, которое происходит во время пуска горелки, достаточного для того, чтобы реле давления сработало и вызвало новый пуск.



### ГИДРАВЛИЧЕСКАЯ СХЕМА (А)

- 1 всасывание насоса
- 2 фильтр
- 3 насос
- 4 регулятор давления
- 5 обратный трубопровод
- 6 винт бай-паса
- 7 обратный трубопровод насоса
- 8 предохранительный клапан
- 9 клапан 1-й ступени
- 10 клапан 2-й ступени
- 11 фильтр
- М манометр
- В вакуумметр

D1184

(А)

### ПРОВЕРКА ГОРЕНИЯ (для газа)

#### CO<sub>2</sub>

Рекомендуется регулировать горелку таким образом, чтобы CO<sub>2</sub> не превышал примерно 10% (газ с низкой теплотворной способностью 8600 ккал/см<sup>3</sup>). При этом не произойдет так, что при небольшом изменении регулировки (например изменение тяги), изменятся параметры горения и вследствие этого появится СО.

#### СО

Не должно превышать 100 мг/кВт\*час.

### ЭЛЕКТРИЧЕСКИЙ ТОК НА ФОТОЭЛЕМЕНТЕ ДЛЯ УЛЬТРАФИОЛЕТОВЫХ ЛУЧЕЙ

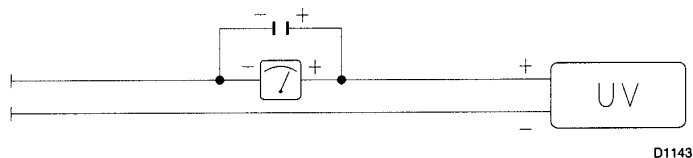
Минимальный ток, необходимый для нормальной работы – 70 мкА.

Если это значение ниже, то это может зависеть от:

- изношенности фотоэлемента
- низкого напряжения (менее 187 Вольт)
- плохо настроенной горелки

Если вы хотите измерить ток, воспользуйтесь микроамперметром для постоянного тока со шкалой на 100 мкА, который необходимо последовательно соединить с фотоэлементом, согласно схеме, с конденсатором на 100 мкФ – 1Вольт постоянный ток, подключенным параллельно прибору. Смотрите рисунок (А).

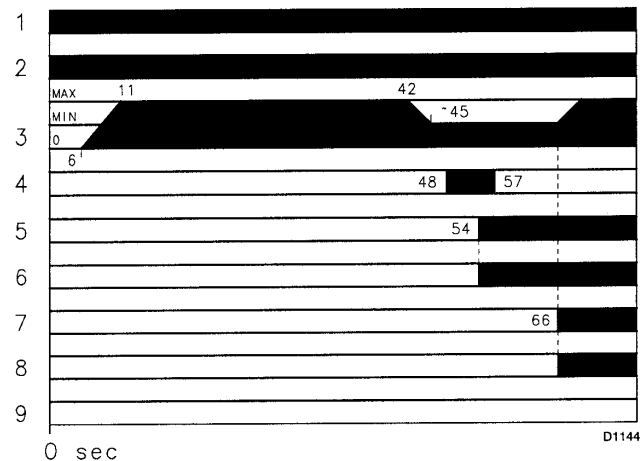
## РАБОТА ГОРЕЛКИ



(A)

### ПРАВИЛЬНЫЙ РОЗЖИГ

(n° = количество секунд с момента 0)



## РАБОТА ГОРЕЛКИ

(смотри рисунок B)

- 1 – термостат
- 2 – двигатель
- 3 – воздушная заслонка
- 4 – трансформатор розжига
- 5 – первый клапан
- 6 – первое пламя
- 7 – второй клапан
- 8 – второе пламя
- 9 – аварийная остановка

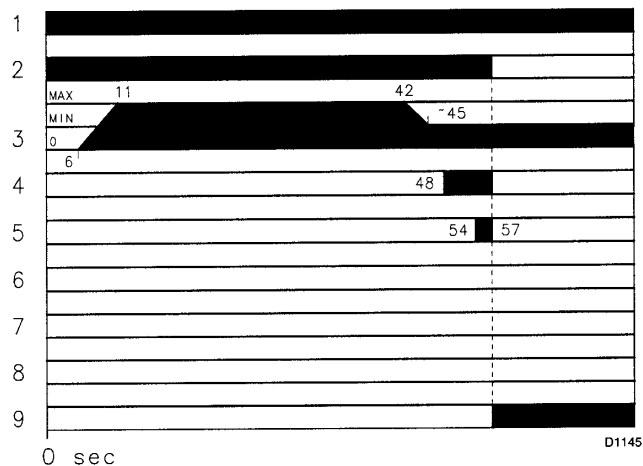
### ОТКЛЮЧЕНИЕ ГОРЕЛКИ ВО ВРЕМЯ РАБОТЫ

Если во время работы пламя случайно погаснет, в течении 1 секунды произойдет аварийная остановка горелки.

### ПАНЕЛЬ СО СВЕТОНЫМИ ИНДИКАТОРАМИ

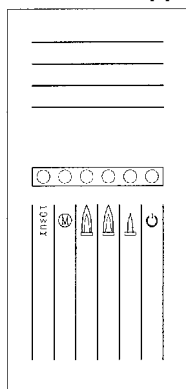
передает 6 информационных сообщений посредством включения соответствующих световых индикаторов. Смотри рисунок С.

### РОЗЖИГА НЕ ПРОИЗОШЛО





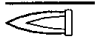

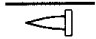

(B)

### ПАНЕЛЬ СО СВЕТОНЫМИ ИНДИКАТОРАМИ



(C)

**Обозначение символов:**

-  = подано электропитание
-  = аварийная остановка двигателя вентилятора (красный)
-  = аварийная остановка горелки (красный)
-  = работа на 2-й ступени
-  = работа на 1-й ступени
-  = горелка работает



ООО «ЭксЭко»

г.Москва, ул.Салтыковская, 51

+7 800 250-73-14

[info@execo.su](mailto:info@execo.su)

[www.execo.su](http://www.execo.su)