



EXECO

ООО «ЭксЭко»

Адрес: 111672, г. Москва, ул. Салтыковская, 51

ИНН/КПП: 5402006178/540201001 ОГРН: 1155476052203

Тел. +7 (800) 250-73-14; E-mail: info@execo.ru

execo.ru

Горелка вентиляторная

Инструкция по монтажу, эксплуатации и

техническому обслуживанию

Артикул	Модель
BU010060	BS 2D
BU010080	BS 4D

Вид топлива: Газ

Тип регулирования: Двухступенчатое регулирование

СОДЕРЖАНИЕ

СОДЕРЖАНИЕ:	2
1. ОПИСАНИЕ ГОРЕЛКИ	2
1.1. Комплектация	3
2. ТЕХНИЧЕСКИЕ ДАННЫЕ	3
2.1. Технические характеристики	3
2.2. Габаритные и присоединительные размеры	3
2.3. Рабочая область	4
3. УСТАНОВКА	5
3.1. Расположение горелки и мультиблока	5
3.2. Крепление к котлу	6
3.3. Установка датчика и электрода	6
3.4. Газовый мультиблок	7
3.5. Электропитание мультиблока	7
3.6. Линия подачи газа	7
3.7. Электрические подключения	8
4. ЭКСПЛУАТАЦИЯ ГОРЕЛКИ	9
4.1. Регулировка горения	9
4.2. Регулировка головки	9
4.3. Регулировка воздушной заслонки	10
4.4. Контроль горения	10
4.5. Реле давления воздуха	11
4.6. Работа горелки	11
4.7. Функция перезапуска	11
4.8. Функция продувки после отключения горелки	11
4.9. Перезапуск после аварийной остановки	11
5. ТЕХНИЧЕСКОЕ ОБСЛУЖИВАНИЕ	12
5.1. Визуальная диагностика автомата горения	12
6. НЕИСПРАВНОСТИ И МЕТОДЫ ИХ УСТРАНЕНИЯ	13
6.1. Типичные неисправности при запуске горелки и способы их устранения	13
6.2. Типичные неисправности во время работы горелки	15
7. МЕРЫ ПРЕДОСТОРОЖНОСТИ И БЕЗОПАСНОСТЬ	15
7.1. Идентификация горелки	15
7.2. Основные правила безопасности	15

1. ОПИСАНИЕ ГОРЕЛКИ

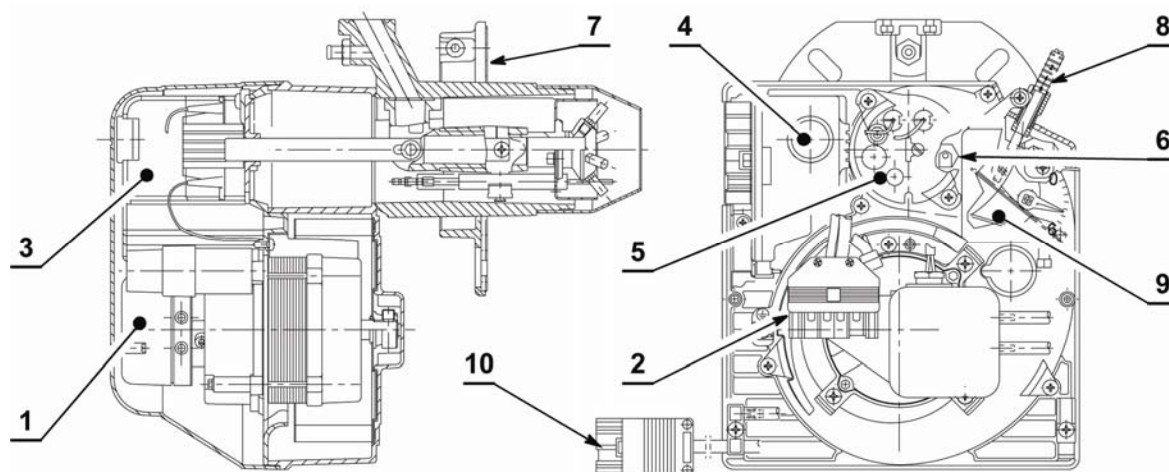


Рис 1

- | | |
|---|---|
| 1. Реле давления воздуха | 6. Штуцер для присоединения реле давления воздуха |
| 2. 6-ти штырьковая вилка для подключения газового мультиблока | 7. Крепежный фланец с теплоизоляционной прокладкой |
| 3. Автомат горения | 8. Винт регулировки воздушной заслонки |
| 4. Кнопка разблокировки горелки со световым сигнализатором блокировки | 9. Сервомотор воздушной заслонки |
| 5. Держатель головки горелки | 10. 4-х полюсная вилка для подключения второй ступени |

1.1 Комплект поставки

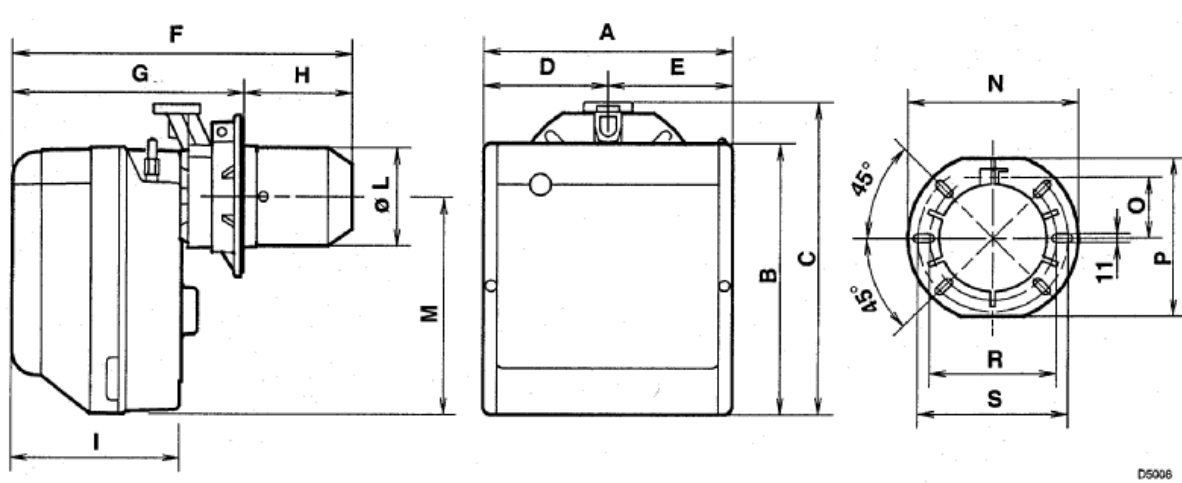
Фланец с теплоизоляционной прокладкой	1	Болты и гайки для крепления фланца к котлу	4
Болт и гайка для фиксации фланца	1	7-штырьковая вилка	1
4-штырьковая вилка	1	Подсоединение дистанционной разблокировки	1
Инструкция по монтажу и эксплуатации	1	Спецификация запасных частей	1

2. ТЕХНИЧЕСКИЕ ДАННЫЕ

2.1 Технические характеристики

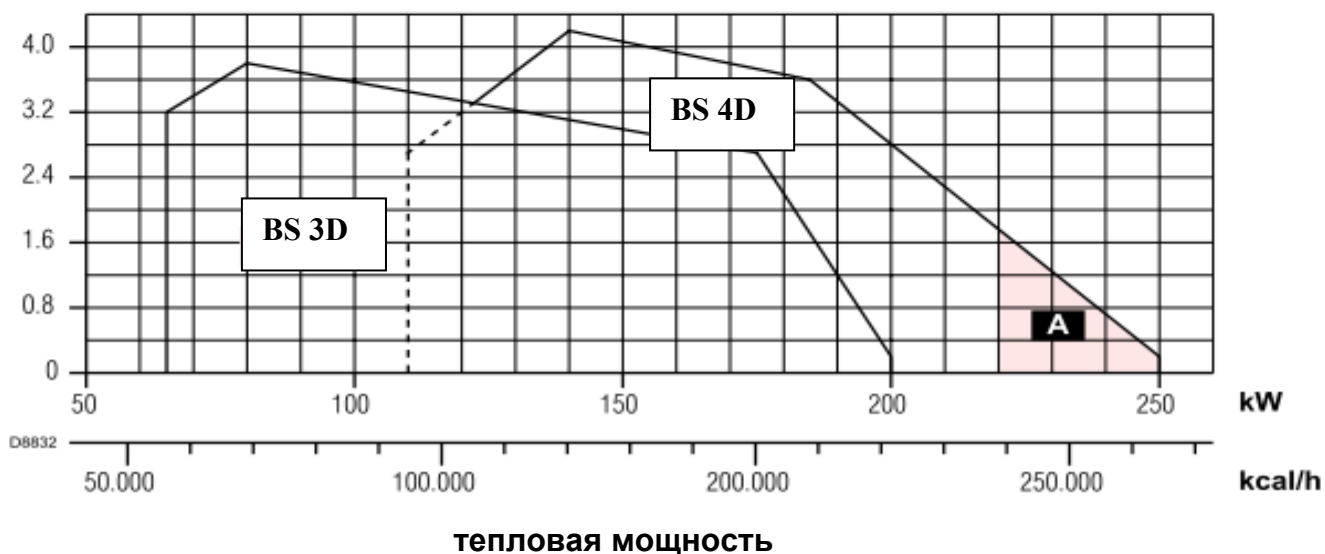
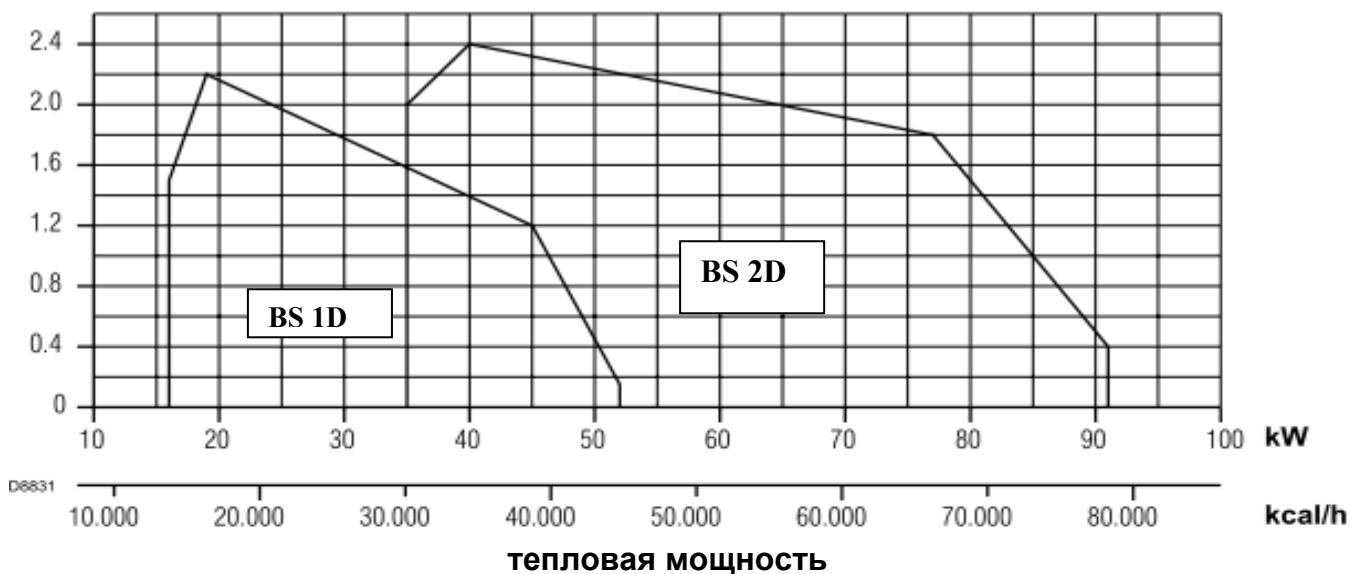
Модель		BS 1 D	BS 2 D	BS 3 D	BS 4 D
Тепловая мощность ⁽¹⁾	кВт	16/19 ÷ 52	35/40 ÷ 91	65/80 ÷ 200	110/140 ÷ 250
	Мкал/ч	13,8/16,3 ÷ 44,7	30,1/34,4 ÷ 78,2	55,9/68,8 ÷ 172	94,6/120,4 ÷ 215
Природный газ		Уд. теплота сгорания: 8 ÷ 12 кВт·ч/м ³ = 7 000 ÷ 10 340 ккал/м ³			
		Давление: мин. 20 мбар ÷ макс. 100 мбар			
Электропитание		Однофазное, 230 В ± 10%, ~ 50 Гц			
Электродвигатель		0,8 А		1,8 А	1,9 А
		2750 об/мин		2800 об/мин	2720 об/мин
Конденсатор		4 мкФ	4 мкФ	6,3 мкФ	8 мкФ
Трансформатор розжига		Первичная 230 В / 0,2 А Вторичная обмотка 8 кВ / 12 МА			
Потребляемая электрическая мощность		0,15 кВт	0,18 кВт	0,35 кВт	0,53 кВт
⁽¹⁾ Условия: Температура 20°C – Атм. давление 1013 мбар – Высота 0 м над уровнем моря					

2.2 Габаритные и присоединительные размеры

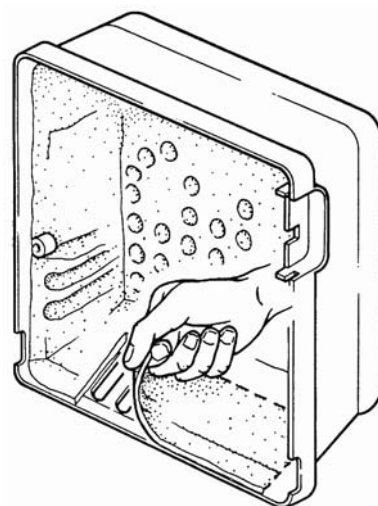


Модель	A	B	C	D	E	F	G	H	I	L	M	N	O	P	R	S
BS 1 D	234	254	295	122	112	346	230÷276	116÷70	174	83	210	192	66	167	140	170
BS 2 D	255	280	325	125	125	352	238÷252	114÷100	174	101	230	192	66	167	140	170
BS 3 D	300	345	391	150	150	390	262÷280	128÷110	196	123	285	216	76,5	201	160	190
BS 4 D	300	345	392	150	150	446	278÷301	168÷145	216	131	286	218	80,5	203	170	200

2.3 Рабочая область

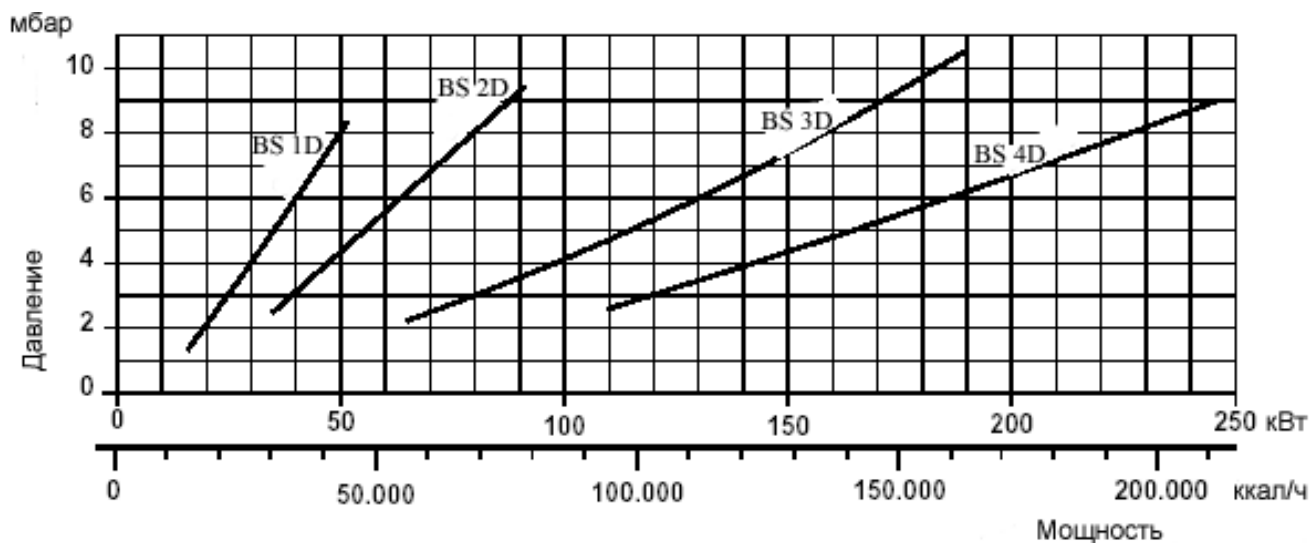


В модели BS 4D для получения мощности 220-250 кВт (сектор А) удалите шумопоглощающий кожух, - под ним находятся дополнительные отверстия для доступа воздуха.



ЗАВИСИМОСТЬ МЕЖДУ ДАВЛЕНИЕМ ГАЗА И ПРОИЗВОДИТЕЛЬНОСТЬЮ (МОЩНОСТЬЮ) ГОРЕЛКИ

Для получения максимальной мощности на горелке BS 2D давление газа, измеренное на головке горелки, должно быть 9.3 мбар, а давление в камере сгорания - 0 мбар при использовании газа G20 (10кВт ч/м³ или 8.570 ккал/м³)



3. УСТАНОВКА

Монтаж горелки должен производиться согласно действующим на данной территории нормам и правилам!

3.1 Расположение горелки и мультиблока

Нормальное расположение горелки и мультиблока показано на поз.1 рис.2. Возможна установка согласно позиций 2, 3, 5, 6, 7, но при этом не гарантируется полное закрытие воздушной заслонки при выключении горелки. При установке в позиции 5 дополнительно потребуется «Комплект для разворота мультиблока» который поставляется по отдельному заказу. Установка в позиции 4 запрещена по соображениям безопасности.

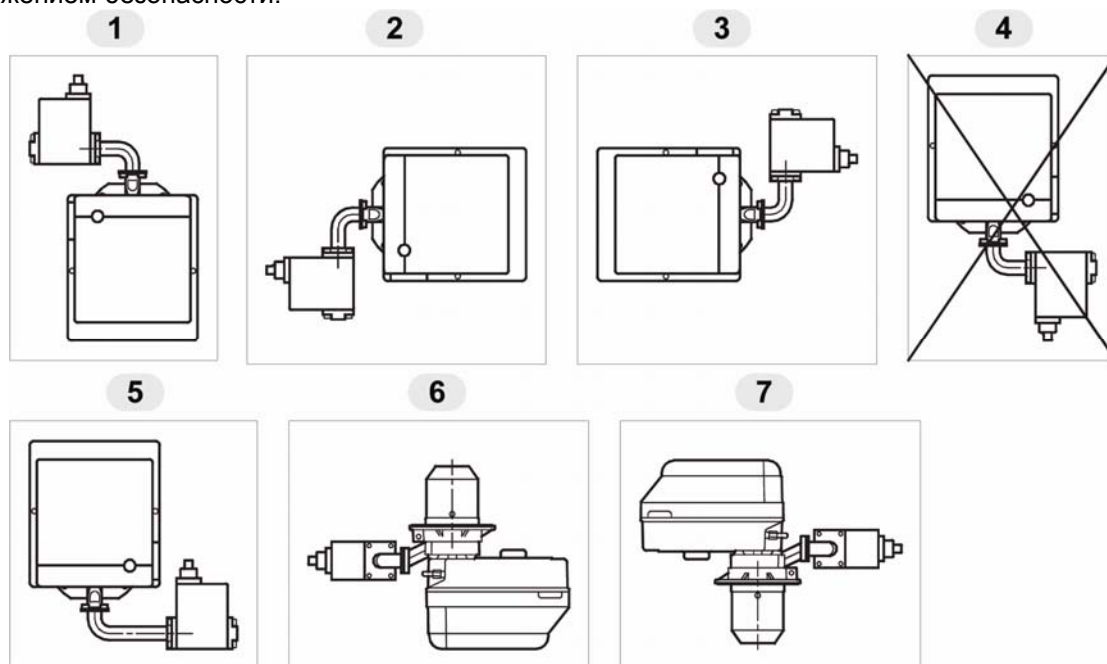


Рис. 2

3.2 Крепление к котлу

- При необходимости расширьте отверстия в изоляционной прокладке (3) (см. рис.4).
- Установите фланец (5) с **изоляционной прокладкой** (3) на дверцу котла (1) с помощью четырех болтов (4) (и при необходимости гаек) (2), но не затягивайте один из верхних болтов (4) (см. рис.3).
- Вставьте во фланец (5) головку горелки, затяните фланец болтом (6), затем затяните верхний болт (4).

Примечание: Горелка может устанавливаться на дверцы различной толщины (**A**) (см. рис. 5). В любом случае необходимо убедиться, что головка горелки длиннее толщины дверцы теплогенератора.

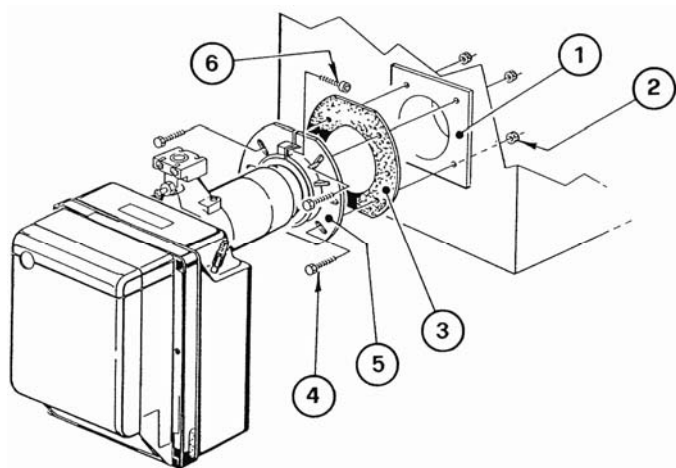


Рис. 3

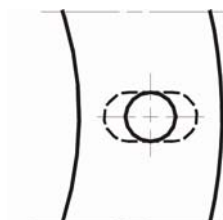


Рис. 4

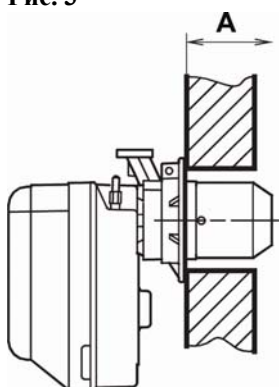


Рис. 5

	A
BS 1D	116 – 70
BS 2D	114 – 100
BS 3D	128 – 110
BS 4D	167,5 - 145

3.3 Установка датчика и электрода

ВНИМАНИЕ!

Убедитесь, что электрод 1 рис.6 надежно закреплен фиксирующей пластиной 3.

Изолятор электрода 4 должен упираться в стакан 2.

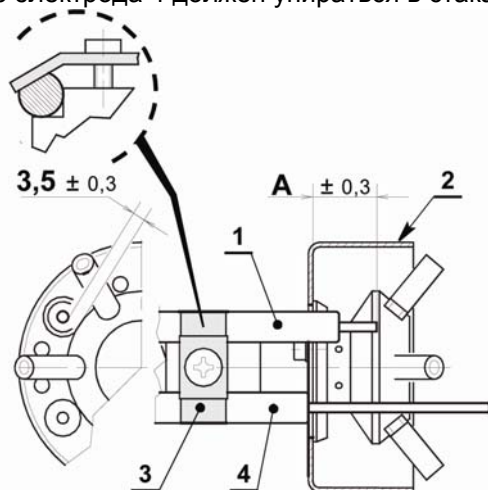


Рис. 6

	BS 1D	BS2D	BS 3D	BS 4D
A	17	30	31	31

3.4 Газовый мультиблок

МУЛЬТИБЛОК		СОВМЕСТИМОСТЬ С ГОРЕЛКОЙ	СОЕДИНЕНИЯ		ПРИМЕНЕНИЕ
ТИП	Артикул		ВХОД	ВЫХОД	
MBDZRDLE 405	3970539	BS 1D	1/2	Фланец 1	Метан и сжиженный газ
MBDZRDLE 405	3970540	BS 2D	3/4	Фланец 2	Метан и сжиженный газ
MBDZRDLE 407	3970538	BS 2D	3/4	Фланец 2	Метан и сжиженный газ
MBDZRDLE 407	3970541	BS 3D–BS 4D	3/4	Фланец 3	Метан до 150 кВт и сж. газ
MBDZRDLE 410	3970542	BS 3D–BS 4D	1 1/4	Фланец 3	Метан и сжиженный газ
MBDZRDLE 412	3970543	BS 3D–BS 4D	1 1/4	Фланец 3	Метан

Газовый мультиблок поставляется отдельно. Регулировка мультиблока производится согласно приложенной к нему инструкции.

3.5 Электропитание мультиблока

На обеих сторонах корпуса горелки предусмотрены гнезда для кабеля питания и управления. В зависимости от того, с какой стороны подводится кабель, ориентируются крепежная планка (1) и запорная накладка (2). рис.7.

При монтаже необходимо проверить:

- правильность положения крепежной пластины 1
- проходимость соединительной трубки реле давления воздуха

ВНИМАНИЕ!

При необходимости эту трубку можно укоротить до нужных размеров

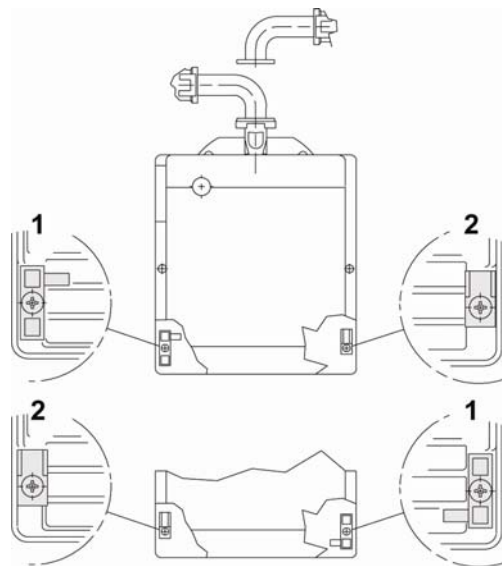
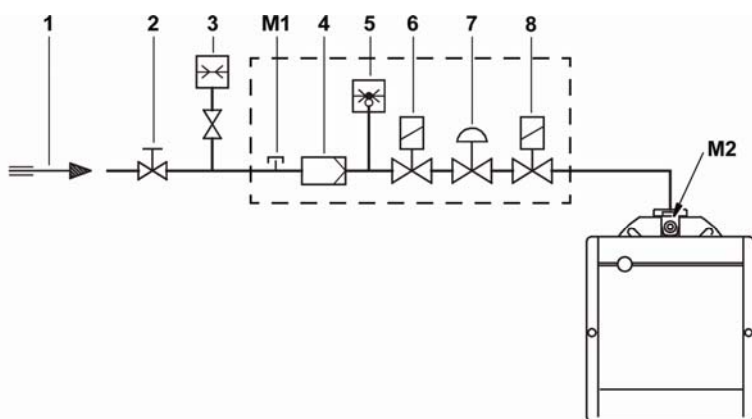


Рис. 7

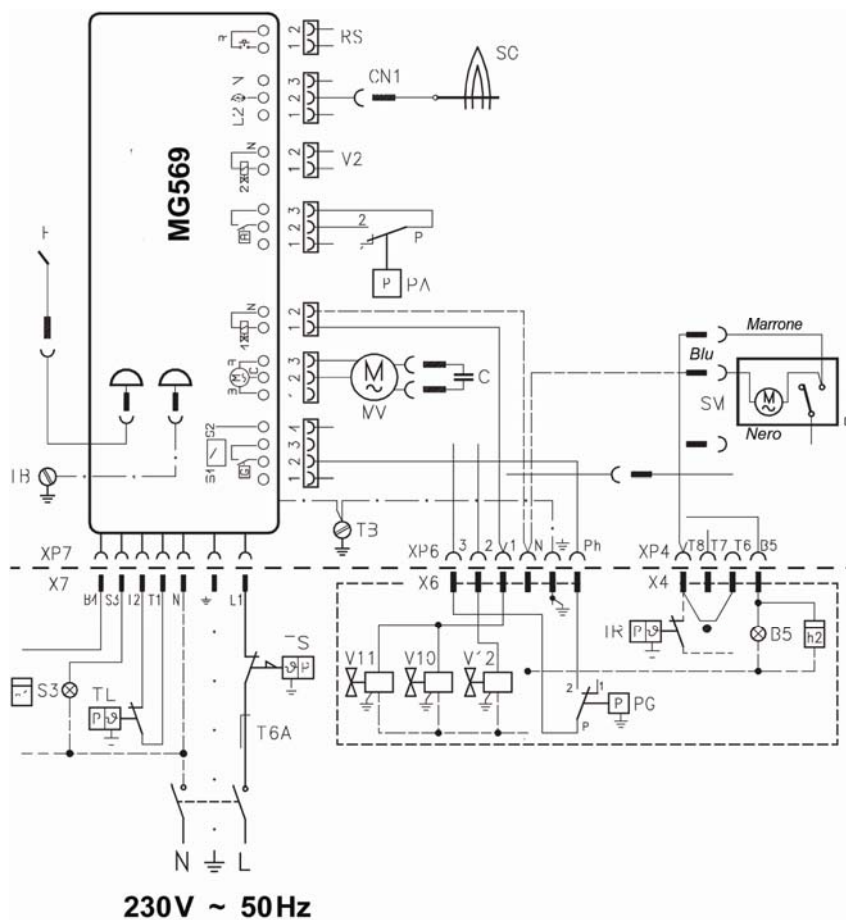
3.6 Линия подачи газа



- 1 Подающий газопровод
- 2 Запорный кран (поставляется отдельно)
- 3 Манометр (поставляется отдельно)
- 4 Фильтр
- 5 Реле давления газа
- 6 Предохранительный клапан
- 7 Стабилизатор давления газа
- 8 Регулирующий клапан первой и второй ступени
- M1 Точка замера давления перед мультиблоком
- M2 Точка замера давления на головке горелки

Рис. 8

3.7 Электрические подключения



- С – конденсатор
- CN1 – разъем датчика ионизации
- Е – электрод
- h1-2 – счетчик часов работы ступеней
- MV – электродвигатель
- PA – реле давления воздуха
- PG – реле минимального давления газа
- RS – кнопка разблокировки горелки
- SM – сервомотор воздушной заслонки
- SO – датчик ионизации
- S3 – сигнализация блокировки (230V-0,5A max)
- T6A – предохранитель
- TB – клемма заземления горелки
- TL – предельный термостат
- TR – регулирующий термостат
- TS – термостат безопасности
- V10 – предохранительный клапан
- V11 – клапан первой ступени
- V12 – клапан второй ступени
- X XP - соединительные разъемы

ВНИМАНИЕ:

- Не меняйте местами фазу и нейтраль. Подключайте как указано на рис 9. Обязательно заземлите горелку.
- Соединительные провода должны иметь сечение не менее 1 мм²
- Электрические соединения должны производиться обученным специалистом сервисной организации.
- Подсоедините термостат второй ступени к клеммам T6-T8, удалив перемычку.

Рис. 9

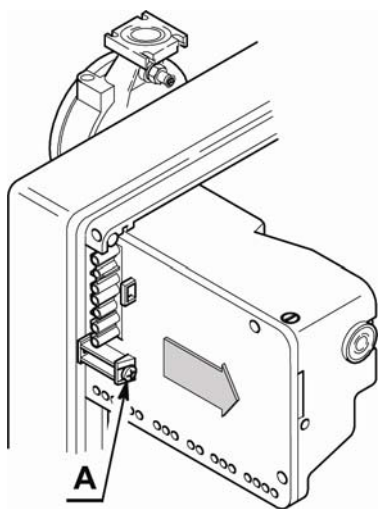


Рис. 10

Тестирование:

Проверьте выключение горелки:

- при отключении термостата;
- разомкнув разъем CN1 посредством отсоединения красного провода от автомата горения.

АВТОМАТ ГОРЕНИЯ

Для того чтобы снять автомат горения с горелки, отсоедините все подключения, открутите винт (А, рис 10). Затем отключите вилку, разъем, высоковольтные провода и заземление.

4. ЭКСПЛУАТАЦИЯ ГОРЕЛКИ

4.1 Регулировка горения

Горелка настраивается на расход газа соответствующий полной мощности теплогенератора.

Посредством изменения положения головки горелки и воздушной заслонки достигается режим работы горелки, при котором содержание CO, CO₂, NO_x в дымовых газах соответствует действующим нормативам.

4.2 Регулировка головки

На заводе горелка настраивается на минимальную мощность.

Регулировка осуществляется вращением регулировочного винта (6) по часовой или против часовой стрелки. Необходимо совместить риску регулировочной линейки (2) с внешней плоскостью держателя головки горелки (1) (см. рис.11). Номер требуемой риски можно определить из представленной диаграммы.

ПРИМЕЧАНИЕ: Приводимая диаграмма является ориентировочной. Для обеспечения наилучших эксплуатационных показателей рекомендуется отрегулировать головку в строгой зависимости от возможностей и характеристик установленного котла.

ПРИМЕР:

На котел 100 кВт установлена горелка BS3D. При КПД 90% горелка должна давать на выходе около 110 кВт.

Из диаграммы видно, что для получения этого значения регулировочная линейка должна быть установлена на риску 3.

ДЕМОНТАЖ ГОЛОВКИ ГОРЕЛКИ

Для того чтобы снять головку горелки, выполните следующие операции:

- отсоедините штекеры (3 и 5);
- отсоедините трубку (4) и ослабьте винты (10);
- открутите винты (7), выньте головку горелки (1) повернув ее немного вправо.

Не меняйте положения регулировочной линейки (2) при демонтаже.

МОНТАЖ ГОЛОВКИ ГОРЕЛКИ

Монтаж головки производится в обратной последовательности.

ВНИМАНИЕ!

- При монтаже головки затяните винты (7) (не блокируя их). Затяните с помощью динамометрического ключа на 3-4 Нм.
- Убедитесь, что при работе горелки нет утечки газа из-под винтов.
- В случае, если по каким-либо причинам ослабнет крепление муфты в точке отбора давления (13), рекомендуется восстановить крепление и убедиться в том, что отверстие (F) с внутренней стороны головки (1) направлено вниз.

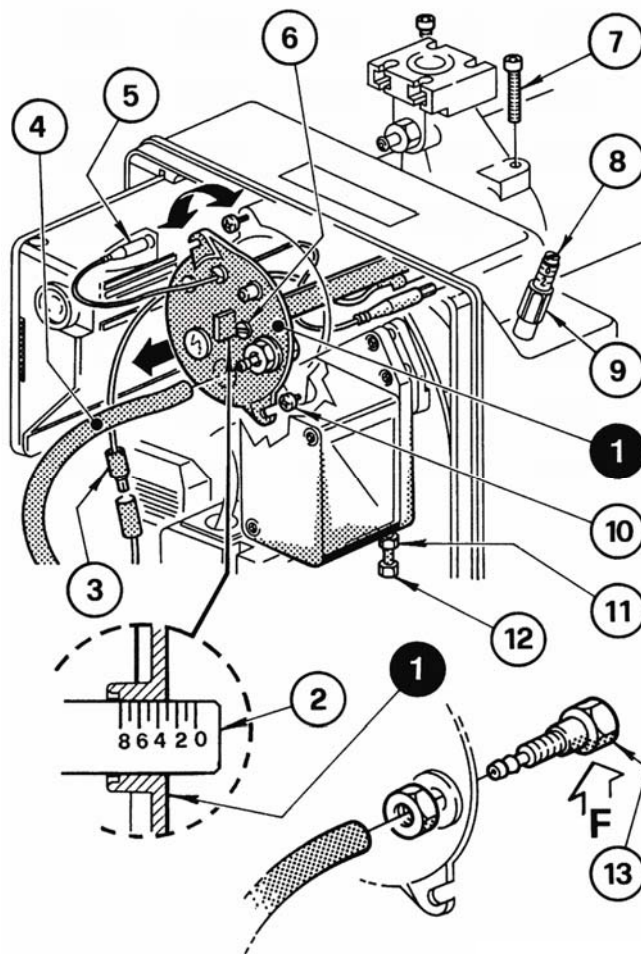
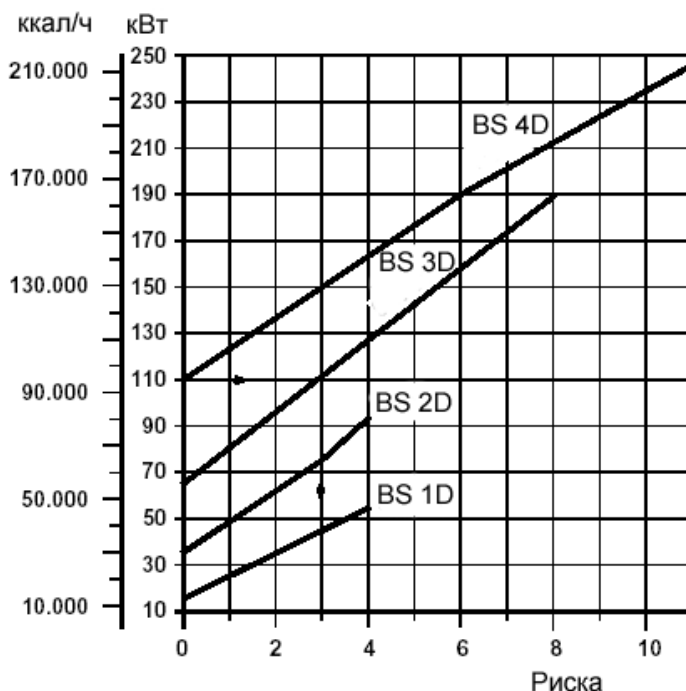


Рис. 11



4.3 Регулировка воздушной заслонки (рис. 10)

При первичном запуске горелки воздушная заслонка, которая регулируется винтом 12 не должна быть установлена ниже риски 1 (на заводе установлена риска 1).

Для регулировки выполните следующие действия:

- Включить горелку на 2-й ступени, замкнув контакты Т6-Т8 на 4-х полюсном разъеме (клеммник Х4 в главе Электрические подключения стр.8)
- Воздушная заслонка под действием потока воздуха встанет в положение работы на 2 ступени (на заводе установлено на риску 3 винтом 8).
- Отрегулировать расход воздуха на 2-й ступени вращением винта (8), предварительно ослабив гайку (9) (в соответствии с данными по CO₂ указанными в таблице ниже).
- Перевести горелку в режим 1-й ступени разомкнув контакты Т6-Т8 (клеммник Х4 в главе Электрические подключения стр.8)
- Отрегулировать расход воздуха на 1 ступени вращением винта (12), предварительно ослабив гайку (11) (по часовой стрелке) (в соответствии с данными по CO₂ указанными в таблице ниже).

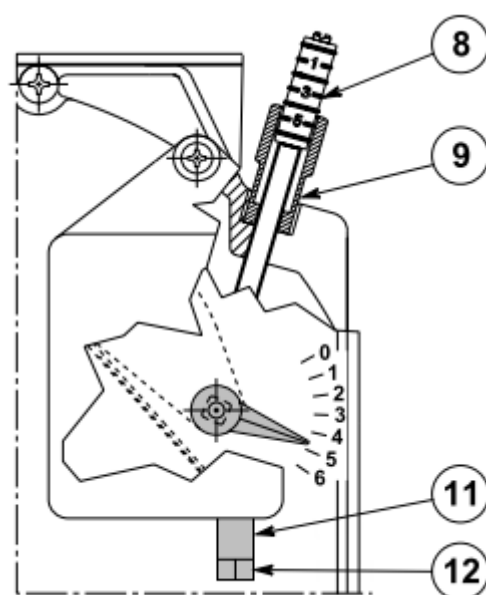


Рис. 10

● Когда будет достигнута оптимальная регулировка, застопорить гайку (11) (против часовой стрелки). При выключении горелки воздушная заслонка под действием собственного веса закрывается и перекрывает доступ воздуха вплоть до разрежения в дымоходе, равного 0,5 мбар.

ВНИМАНИЕ !

При регулировки мощности на 1 и 2 ступенях учитывайте следующие указания:

- значения мощности на 1 и 2 ступенях должны соотноситься как 1:2.

Пример для BS3D: Требуемая мощность на 2 ступени – 140 кВт

Требуемая мощность на 1 ступени – 70 кВт

В любом случае минимальная мощность на 1 ступени не должна быть ниже значения указанного в рабочей характеристики.

Пример для BS3D: Требуемая мощность на 2 ступени – 110 кВт

Требуемая мощность на 1 ступени – не ниже 65 кВт (минимум рабочей области стр. 4)

4.4 Контроль горения

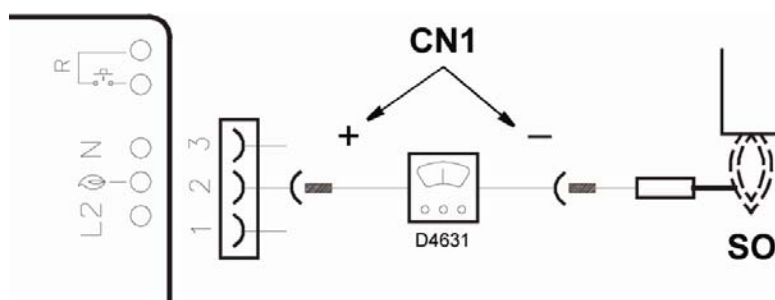
В таблице указаны рекомендуемые показатели горения при использовании различных типов газов.

ТИП ГАЗА	Теоретическое содержание CO ₂ при 0% O ₂	Избыток воздуха: max. мощн. $\lambda \leq 1,2$ – min. мощн. $\lambda \leq 1,3$			
		CO ₂		CO мг/кВт ч	NO _x мг/кВт ч
		$\lambda = 1,2$	$\lambda = 1,3$		
G 20 (метан)	11,7	9,7	9	≤100	≤170
G 30 (бутан)	14	11,6	10,7	≤100	≤230
G 31 (пропан)	13,7	11,4	10,5	≤100	≤230

ТОК ИОНИЗАЦИИ

Минимальная сила тока, необходимая для работы автомата горения горелки составляет - 5 мА.

При работе горелки сила тока обычно гораздо выше, поэтому нет необходимости проверять данное значение. Однако если вы хотите измерить ток ионизации, необходимо отсоединить разъем (CN1) (см. эл. схему на стр. 8), установленный на проводе, и подключить микроамперметр.



4.5 Реле давления воздуха

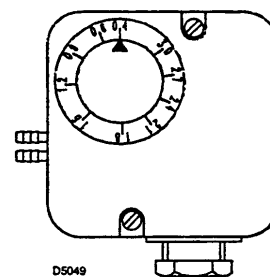
Настройка реле давления воздуха производится после того, как будут сделаны все остальные настройки и регулировки. Вначале установите минимальное значение.

При работе горелки на минимальной мощности медленно вращайте регулятор по часовой стрелке, увеличивая значение до тех пор, пока горелка не выключится.

Теперь поверните ручку против часовой стрелки на одно деление, затем повторите запуск горелки.

Если горелка вновь выключится, уменьшите значение еще на полделения.

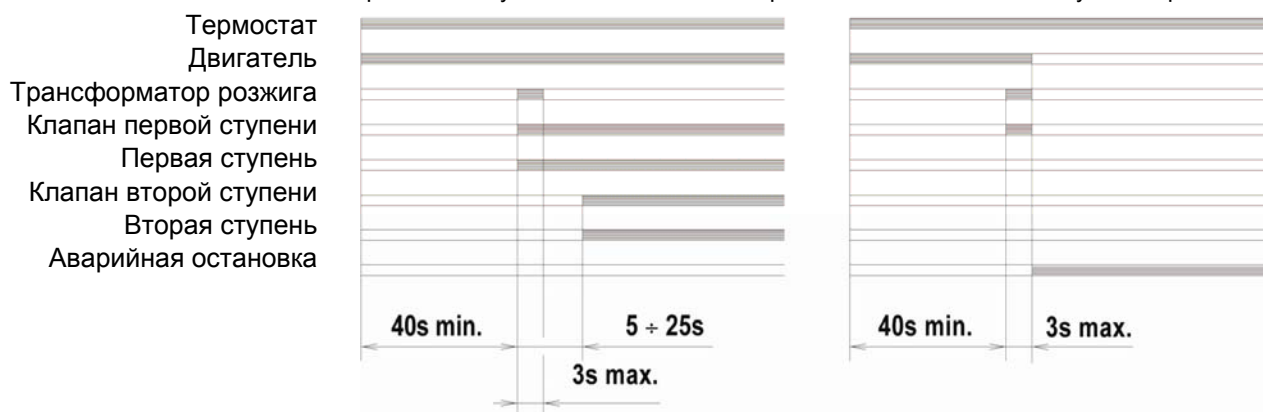
ВНИМАНИЕ: В соответствии с действующими правилами реле давления воздуха должно срабатывать, если содержание CO превышает 1%. Для проверки вставьте в дымоход газоанализатор, затем постепенно перекрывайте воздухозаборник вентилятора. Горелка должна выключиться до того, как содержание CO превысит 1%.



4.6 Работа горелки

Нормальный пуск

Аварийная остановка из-за отсутствия розжига **A**



A Отображается индикатором на автомате горения (4, рис. 1 на стр. 2).

4.7 Функция перезапуска

Автомат горения автоматически перезапускает горелку (три раза) в случае отсутствия факела. Если после третьей попытки пламя не появляется, горелка блокируется.

4.8 Функция продувки после отключения горелки

Данная функция позволяет вентилятору горелки работать после размыкания предельного термостата (TL), в результате чего прекращается подача газа на горелку.

Для активирования этой функции, необходимо нажать на кнопку разблокировки на автомате горения, когда предельный термостат (TL) не замкнут (**ГОРЕЛКА ОТКЛЮЧЕНА**).

Можно задать время продувки после отключения не более 6 минут, время задается следующим образом:

- Нажмите на кнопку разблокировки и удерживайте ее нажатой не менее 5 секунд, до тех пор, пока световой индикатор не загорится красным светом.
- Задайте требуемое время, нажав на кнопку несколько раз: **1 раз = 1 минута продувки после отключения.**
- Через 5 секунд автомат горения автоматически сообщит о количестве заданных минут, посредством миганий красного светового индикатора: **1 мигание = 1 минута продувки после отключения.**

Для того чтобы отключить данную функцию, достаточно нажать на кнопку разблокировки и удерживать ее нажатой не менее 5 секунд, до тех пор, пока световой индикатор не загорится красным светом. После этого просто отпустите ее, не выполняя никаких операций. Затем подождите приблизительно 20 секунд, прежде чем вновь запускать горелку.

Если во время продувки после отключения поступит новый запрос на производство тепла, то при срабатывании предельного термостата (TL), продувка прекратится, и начнется новый рабочий цикл горелки.

Заводская настройка автомата горения: **0 минут = продувка после отключения отключена.**

4.9 Перезапуск после аварийной остановки

Для того чтобы перезапустить автомат горения после аварийной остановки, действуйте следующим образом:

- Нажмите на кнопку разблокировки и удерживайте ее нажатой не менее 1 секунды. Если горелка не запускается, проверьте, замкнут ли предельный термостат (TL).

5. ТЕХНИЧЕСКОЕ ОБСЛУЖИВАНИЕ

Перед тем как выполнять какие-либо операции по чистке или проверке, отключите электрическое питание горелки, повернув главный выключатель электросети, и закройте газовый кран.

Необходимо периодически проводить техническое обслуживание горелки, которое должно выполняться обученными специалистами в соответствии с требованием местных Норм и Правил.

ОСНОВНЫЕ ОПЕРАЦИИ, КОТОРЫЕ НЕОБХОДИМО ВЫПОЛНЯТЬ:

- Проверьте, не засорились ли отверстия в распределителе газа, при необходимости прочищайте их острым предметом, как показано на рис. 11.
- Убедитесь в том, что нет засоров или сужений в питающем газопроводе, на участке забора воздуха и в каналах дымоудаления.
- Убедитесь в правильности выполнения электрических соединений горелки и газовой рампы.
- Проверьте правильность установки штуцера для измерения давления (8, рисунок 1 на странице 2).

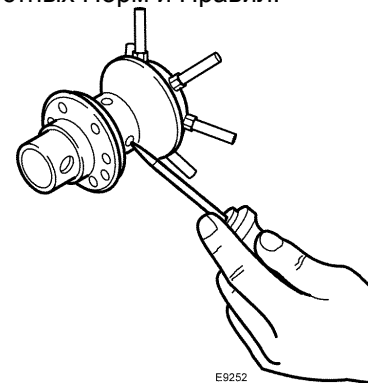


Рис. 11

- Убедитесь в том, что газовая рампа правильно подобрана с учетом мощности горелки, она соответствует типу используемого газа и давлению газа в сети.
- Убедитесь в том, что головка горелки находится в правильном положении и хорошо закреплена на котле.
- Убедитесь в том, что воздушная заслонка находится в правильном положении.
- Убедитесь в том, что датчик ионизации и электрод находятся в правильном положении (смотри рис. 6 на стр. 6).
- Проверьте настройку реле давления воздуха и реле давления газа.

Дайте горелке поработать на максимальной мощности в течение приблизительно десяти минут, при этом правильно отрегулируйте все элементы, указанные в настоящем руководстве.

После этого выполните анализ дымовых газов, проверив следующее:

- Процентное содержание CO₂ (%) • Содержание CO (ppm) • Содержание NOx (ppm)
- Ток ионизации (мкА) • Температуру дымовых газов в дымоходе

5.1 Визуальная диагностика автомата горения

В автомате горения имеется функция диагностики, с помощью которой можно легко определить причину неполадки (сигнализация: **КРАСНЫЙ СВЕТОВОЙ ИНДИКАТОР**).

Для того чтобы использовать эту функцию, необходимо нажать кнопку перезапуска и удерживать ее нажатой не менее 3 секунд после аварийной остановки (**блокировки**).

Автомат горения выдает последовательность импульсов, которая повторяется с постоянным интервалом в 2 секунды.

Горит КРАСНЫЙ СВЕТОВОЙ ИНДИКАТОР , нажмите кнопку перезапуска и удерживайте ее нажатой в течение 3 секунд	Импульсы	Интервал 2 с	импульсы
	● ● ● ● ●		● ● ● ● ●

По последовательности импульсов, выдаваемой автоматом горения, можно определить тип неполадки, которые перечислены в приведенной далее таблице.

СИГНАЛ	ВОЗМОЖНАЯ ПРИЧИНА
2 импульса ●●	Не обнаружен стабильный сигнал о наличии пламени по окончании безопасного времени: <ul style="list-style-type: none"> - Неисправность датчика ионизации; - Неисправность газового клапана; - Перепутана фаза и нейтраль; - Неисправность трансформатора розжига; - Горелка не отрегулирована (недостаточно газа).

СИГНАЛ	ВОЗМОЖНАЯ ПРИЧИНА
3 импульса ●●●	Не замыкает контакты реле минимального давления воздуха, либо его контакты уже замкнулись до замыкания контактов предельного термостата: - Неисправность реле давления воздуха; - Реле давления воздуха плохо отрегулировано.
6 импульсов ●●●●●●	Снижение давления воздуха при продувке: - Потеря давления воздуха во время предварительной продувки; - Потеря давления воздуха во время или после безопасного времени.
7 импульсов ●●●●●●●	Отрыв пламени во время работы: - Плохо отрегулирована горелка (недостаточное количество газа); - неисправен газовый клапан; - короткое замыкание между датчиком ионизации и землей.

ВНИМАНИЕ: После того как последовательность импульсов считана и на ее основе определена причина неполадки, необходимо перезапустить автомат горения, для чего необходимо нажать кнопку разблокировки.

6. НЕИСПРАВНОСТИ И МЕТОДЫ ИХ УСТРАНЕНИЯ

Далее приведены некоторые причины и возможные способы устранения ряда неисправностей, которые могут обнаружиться и привести к остановке работы горелки или к ее неправильной работе. В большинстве случаев, неисправность, произошедшая во время работы, приведет к включению аварийной сигнальной лампы, находящейся внутри кнопки разблокировки, которая расположена на автомате горения (поз. 4, рис. 1, стр. 2). При включении этой лампы горелка снова сможет начать работу только после того, как вы до упора нажмете кнопку перезапуска после аварийной остановки. После этого, если розжиг произойдет нормально, можно считать, что остановка была вызвана случайной и неопасной неполадкой. В противном случае, если аварийная остановка продолжает повторяться, необходимо найти причину неисправности и устранить ее с помощью методов, описанных в приведенной далее таблице.

6.1 Типичные неисправности при запуске горелки и способы их устранения

НЕИСПРАВНОСТЬ	ВОЗМОЖНАЯ ПРИЧИНА	СПОСОБ УСТРАНЕНИЯ
Горелка не запускается после замыкания контактов предельного термостата.	Отсутствует электропитание.	Проверьте наличие напряжения на клеммах L1 – N 7- ми полюсной вилки.
		Проверьте состояние плавких предохранителей.
		Убедитесь а том, что предохранительный термостат не вызвал аварийную остановку.
	Нет газа.	Проверьте, открыт ли запорный газовый кран.
		Убедитесь в том, что клапаны переключились в положение «открыто», и в том, что нигде нет короткого замыкания.
	Не замыкаются контакты реле давления газа.	Отрегулируйте его.
Не правильно осуществлено подключение автомата горения.	Проверьте и как следует вставьте все соединительные разъемы.	
Контакты реле давления воздуха переключены в положение, которое соответствует рабочему положению.	Замените реле давления.	

НЕИСПРАВНОСТЬ	ВОЗМОЖНАЯ ПРИЧИНА	СПОСОБ УСТРАНЕНИЯ
Горелка выполняет нормальный цикл предварительной продувки и после розжига производит аварийную остановку примерно через 3 секунды.	Перепутан провод фазы и нейтрали.	Поменяйте их местами.
	Заземления нет или оно выполнено неправильно.	Сделайте нормальное заземление.
	Датчик ионизации замкнут на массу или не погружен в пламя, либо имеется в разрыв в его соединении с автоматом горения, либо соединительный провод имеет плохую изоляцию и замыкает на массу.	Проверьте положение датчика. При необходимости отрегулируйте его в соответствии с инструкциями, приведенными в данном руководстве. Восстановите электрическое соединение. Замените неисправный провод.
При запуске горелки розжиг происходит с задержкой.	Неправильно расположен электрод розжига.	Правильно установите электрод, как описано в данном руководстве.
	Слишком большой расход воздуха.	Отрегулируйте расход воздуха, согласно инструкциям данного руководства.
	Тормоз клапана слишком сильно закрыт и выходит слишком мало газа.	Отрегулируйте.
Горелка не переходит на 2 ступень	Сервопривод заблокирован	Проверьте его исправность Проверьте правильность электрических подключений
	Клапан второй ступени не активизируется	Клапан поврежден: замените его Проверить концевик, который должен активизировать клапан второй ступени
Происходит аварийная остановка горелки после этапа предварительной продувки, потому что не розжигается пламя.	Через электромагнитные клапаны проходит слишком мало газа.	Проверьте давление в сети и/или отрегулируйте электромагнитный клапан, как описано в данном руководстве.
	Электромагнитные клапаны неисправны.	Замените их.
	При розжиге нет искры, либо она слишком слабая.	Проверьте, правильно ли вставлены разъемы. Правильно установите электрод, как описано в данном руководстве.
	В газопроводе присутствует воздух.	Полностью выпустите воздух из газопровода.
Происходит аварийная остановка горелки на этапе предварительной продувки	Не переключаются контакты реле давления воздуха.	Неисправно реле давления: замените его. Слишком низкое давление воздуха (плохо отрегулирована головка).
	Нет пламени.	Неисправны клапана: замените их.
	Плохо установлен штуцер для замера давления (поз. 13, рис. 11, стр. 9).	Правильно установите его, в соответствии с инструкциями в главе 4.2, на стр. 9.
Горелка продолжает повторять цикл пуска, но аварийная остановка не происходит.	Давление газа в трубопроводе близко к тому значению, на которое настроено реле давления газа. Повторяющееся падение давления, которое происходит после открывания клапана, вызывает временное размыкание самого реле давления, вследствие чего клапан сразу после этого закрывается, и двигатель горелки останавливается. Затем давление вновь увеличивается, контакты реле давления снова замыкаются и цикл пуска повторяется. И так далее.	Можно избежать этого феномена, уменьшив минимально допустимое значение давления, заданное на реле.

6.2 Типичные неисправности во время работы горелки и способы их устранения

НЕИСПРАВНОСТЬ	ВОЗМОЖНАЯ ПРИЧИНА	СПОСОБ УСТРАНЕНИЯ
Во время работы горелки происходит ее аварийная остановка	Датчик пропускает электрический заряд на массу.	Проверьте, правильно ли расположен датчик. При необходимости отрегулируйте его в соответствии с инструкциями, приведенными в данном руководстве. Очистите или замените датчик ионизации.
	Пламя пропадает 4 раза подряд.	Проверьте давление в сети и/или отрегулируйте электромагнитный клапан, как описано в данном руководстве.
	Разомкнуто реле давления воздуха.	Слишком низкое давление газа (плохо отрегулирована головка). Неисправно реле давления воздуха: замените его.
Остановка горелки	Разомкнуто реле давления воздуха.	Проверьте давление в сети и/или отрегулируйте электромагнитный клапан, как описано в данном руководстве.

7. МЕРЫ ПРЕДОСТОРОЖНОСТИ И БЕЗОПАСНОСТЬ

С тем чтобы обеспечить процесс горения с минимальным выбросом загрязняющих веществ, тип и размеры камеры сгорания котла должны соответствовать четко определенным требованиям.

Поэтому рекомендуем проконсультироваться с Технической Сервисной Службой, перед тем как выбирать данную модуль горелки для установки ее на какой-либо котел.

Запрещается использовать данную горелку не по назначению. Производитель снимает с себя всякую ответственность, как контрактную, так и не вытекающую из контракта, за ущерб, причиненный людям, животным или предметам, в результате ошибок, совершенных при монтаже, регулировке, техническом обслуживании или при неправильной эксплуатации.

7.1 Идентификация горелки

На Идентификационной табличке изделия указана информация о серийном номере, модели и основных технических характеристиках. Изменение, отсутствие, удаление Идентификационной таблички не позволит точно идентифицировать изделие и затруднит и/или сделает опасным выполнение работ по монтажу и техническому обслуживанию.

7.2 Основные правила безопасности

- Запрещается эксплуатация данного устройства детьми или неопытными людьми.
- Ни в коем случае нельзя закрывать тряпками, бумагой или прочими материалами вентиляционные отверстия, а также решетки для рассеивания тепла и вентиляционные отверстия в помещении, в котором установлено оборудование.
- Запрещается выполнять какие-либо ремонтные работы неуполномоченными людьми.
- Нельзя тянуть или перекручивать электрические провода.
- Запрещается выполнять какие-либо работы по чистке, предварительно не отсоединив оборудование от электрической сети.
- Не производите чистку горелки или ее частей легко воспламеняющимися веществами (например, бензином, спиртом и так далее). Облицовку горелки можно очищать только мыльной водой.
- Не кладите на горелку какие-либо предметы.
- Не затыкайте и не уменьшайте сечение вентиляционных отверстий в помещении, в котором установлено отопительное оборудование.
- Не оставляйте в помещении рядом с оборудованием контейнеры и воспламеняющиеся вещества.



ООО «ЭксЭко»

г.Москва, ул.Салтыковская, 51

+7 800 250-73-14

info@execo.su

www.execo.su