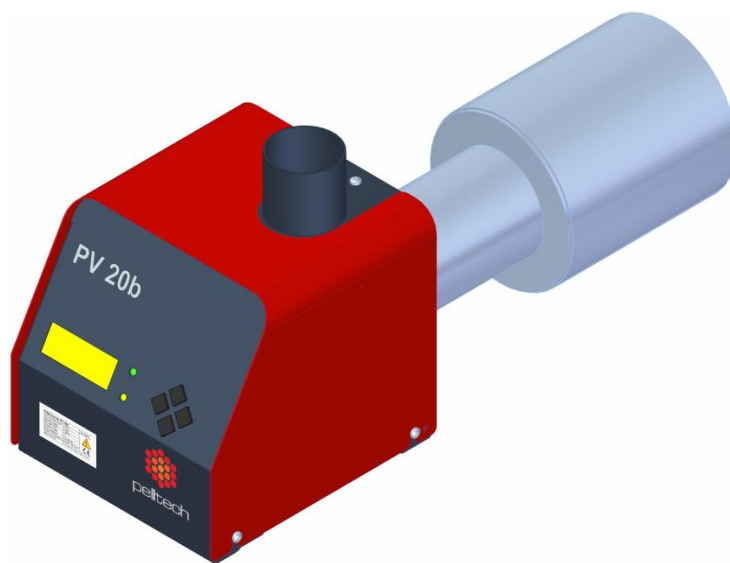




# Пеллетные горелки PV20b и PV30b

Инструкция по эксплуатации

DK9904A1



**Н.И.К. Инжиниринг**

Россия, Москва, ул. Котляковская д.3 8

(495) 249-04-58 [www.bio-nik.ru](http://www.bio-nik.ru)

## Содержание

Техника безопасности .....	4
Предупреждения .....	4
Примечание .....	4
Стандартная комплектация .....	6
1 Описание .....	7
1.1 Основная функция.....	8
1.2 Устройства безопасности.....	9
1.3 Технические характеристики .....	10
1.4 Пеллеты.....	11
2 Установка .....	12
2.1 Требования к котлу и котельной.....	12
2.2 Установка горелки на дверцу котла .....	14
2.3 Внешний шнек .....	15
2.4 Электрические соединения.....	16
2.5 Первый пуск.....	17
3 Дополнительные компоненты .....	18
3.1 GSM модем .....	18
3.2 Вентилятор для выхлопных газов .....	19
3.3 Вывод ошибок .....	20
3.4 Температурный датчик внешнего нагревателя TMP1.....	20
4 Эксплуатация и обслуживание.....	21
4.1 Интерфейс пользователя.....	21
4.2 Пуск и остановка.....	22
4.3 Заправка топлива .....	23
4.4 Журнал состояния .....	23
4.5 Уровни выходной мощности.....	26
4.6 Основное меню и настройки.....	27
4.7 Самоочистка и обслуживание .....	29
4.8 Замена компонентов .....	31
4.8.1 Замена запальника (воспламенителя).....	31
4.8.2 Сброс предохранительного термореле .....	32
4.8.3 Замена предохранителей.....	33

---

4.8.4	Замена датчиков уровня топлива.....	33
4.8.5	Замена датчика пламени .....	34
4.8.6	Замена вентилятора .....	34
4.8.7	Замена двигателя питающего шнека .....	35
4.8.8	Замена батареи .....	36
5	Логика изменения статуса .....	36
6	Продолжительность статусов.....	39
7	Возможные неполадки и способы их устранения.....	40
8	Приложение 1 Электрическая схема .....	42
9	Приложение 2 Контроллер SBB 3.2.....	43
10	Приложение 3 Таблица параметров.....	44
11	Приложение 4 Список языков .....	47
	Гарантия.....	48

## Техника безопасности

- Прежде чем включить горелку, проверьте соединение горелки с котлом и соединение котла с дымовой трубой.
- Подключение горелки к источнику электропитания возможно только при надетом кожухе горелки.
- Обязательно убедитесь, что горелка отключена от источника электропитания, перед выполнением любых действий по чистке или обслуживанию горелки.
- Не подпускайте детей и не прикасайтесь к оборудованию во время эксплуатации горелки.
- Нельзя хранить легковоспламеняющиеся материалы в котельной и рядом с горелкой.
- При обращении с пеллетами рекомендуется надеть респиратор.
- Котельная, где установлена горелка, должна соответствовать всем правилам и рекомендациям местных кодексов и нормативов.
- Все электрические соединения, сантехнические работы, чистка дымоходов и сервисные работы должны выполняться только квалифицированными специалистами в соответствии с местными кодексами и нормативами.

## Предупреждения

- Запрещено производить любые конструктивные изменения горелки без письменного разрешения производителя.
- Во избежание повреждения горелки и опасности в результате данного повреждения используйте только те запасные части, которые предоставлены производителем или которые им одобрены.
- Сварочные работы разрешается производить только после отключения электропитания от горелки. Контроллер должен быть удален из горелки.
- Нельзя открывать дверцу котла во время горения.

## Примечание

- Производитель горелок имеет право вносить изменения в конструкции и прошивки горелок.
- Эта инструкция по эксплуатации – оригинальная инструкция для пеллетных горелок PV20b и PV30b.

Пеллетные горелки PV20b и PV30b соответствуют таким инструкциям и стандартам:

EN 15270 2008	EN 61000-6-2
EN 230 2005	EN 61000-6-3
EN 60335-1	EN 55014-1
EN 60335-2-102	2004/108/EC
EN 60730-1	2006/95/EC
EN 60730-2-5	2001/95/EC
EN 61000-6-1	2006/42/EC

**Пеллетная горелка PV 20b**

№

Год выпуска	2014
Электропитание	230В
Максимальная подводимая теплота	20кВт
Класс излучения	5
Уровень шума	52дБ
Потребляемая мощность в режиме ожидания	7 Вт



Производитель: Pelltech OÜ, Сяра теэ 3, Пеэтри, Эстония

**Пеллетная горелка PV 30b**

№

Год выпуска	2014
Электропитание	230В
Максимальная подводимая теплота	30кВт
Класс излучения	5
Уровень шума	52дБ
Потребляемая мощность в режиме ожидания	7 Вт



Производитель: Pelltech OÜ, Сяра теэ 3, Пеэтри, Эстония

**СЕРТИФИКАТ СООТВЕТСТВИЯ**

Мы, компания «Пеллтек» (Pelltech OÜ), адрес: Сяра теэ 3, Пеэтри, волость Раэ, Эстония  
[www.pelltech.eu](http://www.pelltech.eu)

Под собственную ответственность заявляем, что техника, а именно:

**Пеллетная горелка, типы PV 20a и PV 30a**

к которой относится этот сертификат, соответствует стандартам или другим применимым нормам и правилам, как указано ниже.

Соответствие положениям:

EN 15270 2008

EN 230 2005

EN 60335-1

EN 60335.2-102

EN 60730-1

EN 60730-2-5

EN 61000-6-1

EN 61000-6-2

EN 61000-6.3

EN 55014-1

Директива 2004/108/ЕС

Директива 2006/95/ЕС

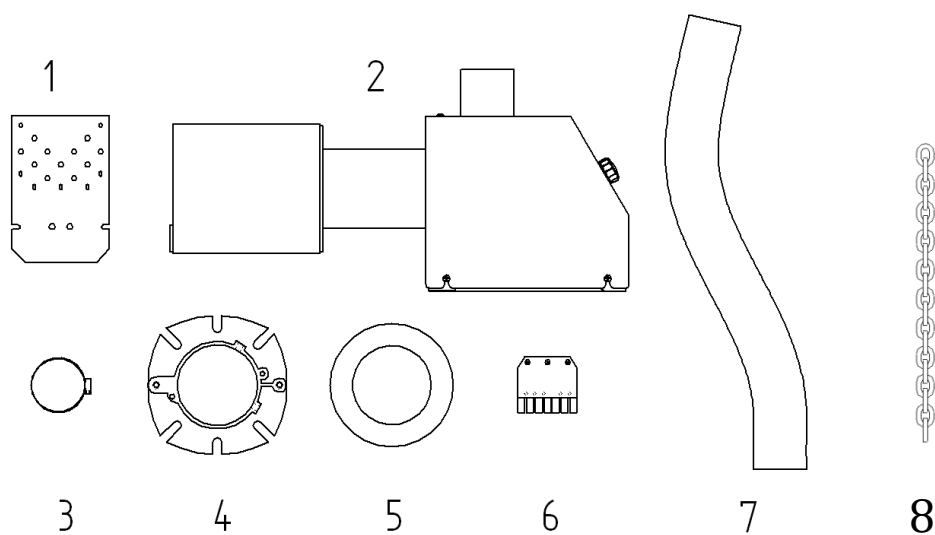
Директива 2001/91/ЕС

Директива 2006/42/ЕС

## Стандартная комплектация

Горелка поставляется в следующей комплектации:

1. Решетка
2. Горелка
3. Кронштейны для шланга (2x)
4. Фланец
5. Керамическое уплотнение
6. 7-полюсный разъем котла
7. Шланг
8. Фиксирующая цепь внешнего шнека



## 1 Описание

Пеллетная горелка PV20b/30b была первоначально разработана как более дешевая замена для существующих отопительных систем с дорогими жидкотопливными горелками. Обе горелки могут использоваться как с котлами на жидком или твердом топливе, так и с универсальными котлами. Горелка многоступенчатая, то есть ее выходная мощность может изменяться в зависимости от потребностей системы отопления. Горелки имеют схожую конструкцию и принципы работы. Они отличаются только размером камер сгорания и максимальной производительностью. PV 20b/30b - это горелка, которая предназначена для использования древесных пеллет диаметром 6 или 8 мм класса ENplus-A1, ENplus-A2 и EN-B. Для этой горелки нельзя использовать никакое другое топливо. Горелка PV20b/30 b подсоединяется к котлу с помощью стандартного 90 мм фланца (аналогично дизельной горелке).

Благодаря уникальному электрическому зажиганию и автоматическому выбору уровня выходной мощности данную горелку очень легко можно использовать в любое время года. Процесс горения не использует запальное пламя.

Горелка оборудована предохранительным термостатом, расправляющимся шлангом, датчиком температуры и вспомогательной батареей для защиты от обратного пламени.

Горелка PV20b/30b отличается от горелки PV20a/30a наличием пневматической системы самоочистки, управляемой контроллером горелки. Время между циклами очистки в минутах и длительность пневматического удара в секундах предварительно установлены в параметрах горелки PAR48 и PAR49.

Основные элементы горелки изображены на Рисунке 1.

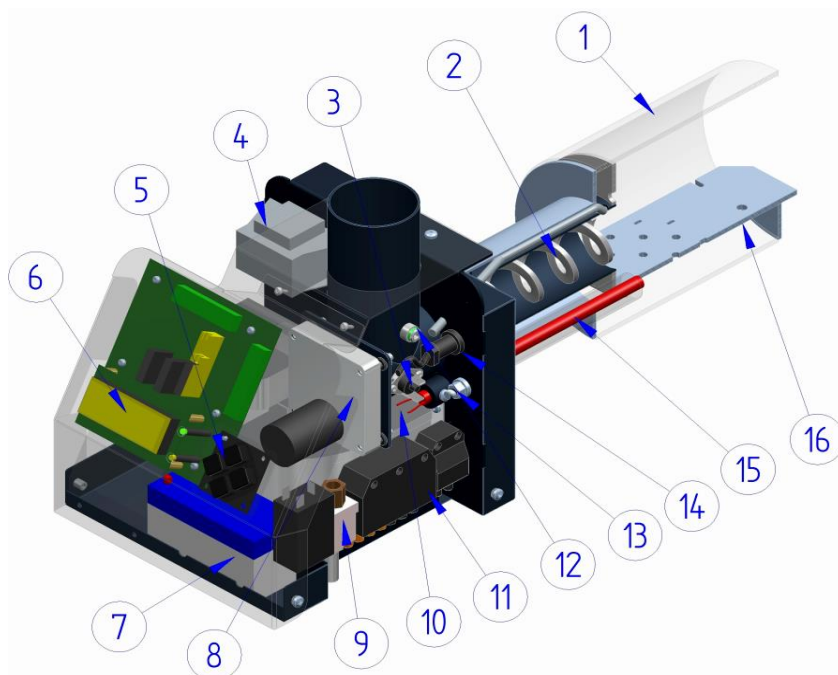


Рисунок 1 Основные элементы горелки

1. Камера сгорания	Топка, в которой сгорают пеллеты. Труба изготовлена из 4 мм жаростойкой стали 253МА.
2. Винтовой шнек	Подает пеллеты в камеру сгорания. Количество поданных пеллет зависит от мощности горелки. Спираль подачи связана с питающим двигателем с заметным зазором, чтобы продлить срок службы двигателя и редуктора. Затягивать болт спирали не рекомендуется.
3. Предохранительное термореле	Выключает питание и внешний шнек, когда температура корпуса внутреннего шнека поднимается выше допустимого предела. Это мера безопасности против обратного пламени.
4. Сетевой трансформатор	Трансформатор 230/12В для электроснабжения контроллера и питающего шнека.
5. Кнопки пользовательского интерфейса	Позволяют перейти в меню и установить или изменить параметры горелки.
6. Дисплей пользовательского интерфейса	2-рядный дисплей для отображения состояния горелки и изменения ее настроек.
7. Батарея	Позволяет опустошить питающий шнек и закончить сжигание горящих пеллет в топке в том случае, если сетевое питание отключается (отключение электроэнергии), или если предохранительное термореле отключило горелку. Работает приблизительно 30 мин.
8. Двигатель питающего шнека	Вращает внутренний питающий шнек, транспортирующий пеллеты в камеру сгорания.
9. Пневматический клапан	Направляет поток сжатого воздуха во время цикла самоочистки.
10. Вентилятор	Подает воздух в камеру сгорания в соответствии с фактическим уровнем мощности горелки.
11. Разъемы	Для подключения сетевого питания, термостата котла и внешнего шнека.
12. Датчик уровня топлива	Оптический датчик, который запускает внешний шнек. Датчик состоит из пары «излучатель – приемник».
13. Монтажная гайка	Гайка М6 соединяет камеру сгорания с корпусом горелки.
14. Датчик пламени	Оптический датчик для обнаружения пламени в камере сгорания.
15. Воспламенитель	Электрический нагревательный элемент, который нагревает воздух и воспламеняет пеллеты.
16. Решетка	Решетка из термостойкой 4 мм стали 253МА с отверстиями для подачи воздуха на горящие пеллеты.

## 1.1 Основные функции

Горелки PV20b/30b предназначены для установки на котлах и работают на древесных пеллетах. Внешний шнек транспортирует пеллеты из контейнера в горелку. Плата контроллера включает микропроцессорную систему, которая проверяет основные компоненты системы безопасности, контролирует и регулирует процедуру сжигания пеллет, автоматически запускает и останавливает горелку в зависимости от температуры котла. Электрический нагревательный элемент (ТЭН-воспламенитель) зажигает пеллеты. Процедура запуска предназначена для быстрого и бездымного зажигания.



Горелка начинает работать, когда температура котла падает и включается термостат котла. Горелка работает до тех пор, пока котел не достигнет предварительно установленной температуры (температуры отключения). После этого горелка останавливает процедуру безопасного сжигания и переходит в режим ожидания.

Система управления способна справиться с перебоями в электропитании (внезапными отключениями). После прерывания питания горелка останавливается и переходит в режим остановки.

Если существует угроза безопасности, горелка отключится.

## 1.2 Устройства безопасности

Горелка оборудована такими устройствами безопасности (Рисунок 2) от обратного пламени и других опасных ситуаций:

1. Плавающий шланг
2. Датчик температуры
3. Контроллер
4. Резервная батарея
5. Предохранительное термореле

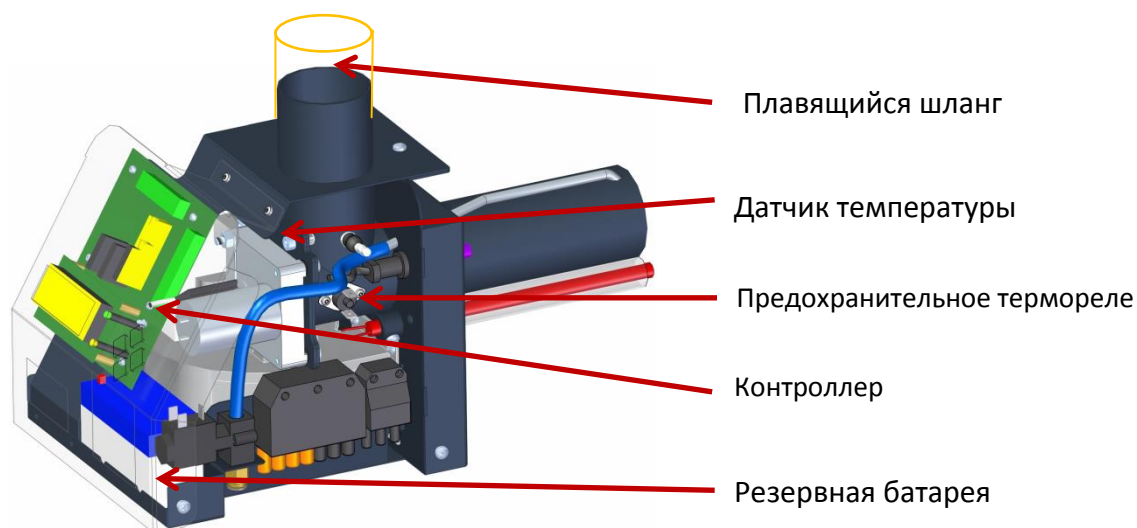


Рисунок 2 Устройства безопасности

### 1. Плавающий шланг

Чтобы во время обратного горения предотвратить попадание огня ко внешнему шнеку, между внешним шнеком и пеллетной горелкой установлен плавающий шланг. Шланг оплавится, если температура воздуха внутри него достигнет отметки 100°C.

### 2. Датчик температуры

Датчик температуры установлен в трубке подачи горелки. Если горелку чистили не регулярно, часть горючих газов начинает двигаться через топливопровод. Датчик обнаруживает повышение температуры в топливопроводе и отключает горелку. Это устройство безопасности не заменяет регулярной чистки горелки пользователем.

### 3. Контроллер

Контроллер управляет программным обеспечением, обеспечивая непрерывный контроль всех входов и выходов, и отключает работу горелки в случае ее аномального состояния. Контроллер

оборудован таймером для сброса состояния в случае какой-либо блокировки программы. Он также имеет функции определения отключения электроэнергии и сброса для перезагрузки контроллера, когда напряжение источника питания падает ниже порогового значения. После подачи питания горелка проводит самодиагностику. Осуществляется проверка таких показателей:

- Наличие питания на двигателе питающего шнека (двигатель кратковременно включается)
- Наличие сигнала скорости от вентилятора (вентилятор кратковременно включается)
- Уровень напряжения на резервной батарее >12В при включении двигателя питающего шнека, и если уровень меньше, то выводится сообщение об ошибке.

Чтобы убедиться, что внутри котла нет взрывоопасных газов, до начала загрузки топлива/воспламенения на короткое время запускается вентилятор.

#### 4. Резервная батарея

Если питание от сети отключено, контроллер работает на резервном питании от аккумулятора, и питающий шнек периодически транспортирует пеллеты из трубы в камеру сгорания, где они сгорают благодаря естественной тяге. Вращение вентилятора и все другие функции остановлены. Заряд батареи всегда проверяется при запуске и непрерывно контролируется во время работы.

#### 5. Предохранительное термореле

Если обратное пламя достигло питающего шнека, предохранительное термореле отключает питание от сети, а питающий шнек освобождается от пеллет с использованием энергии батареи. Термореле включается при температуре на 65°C и после срабатывания перезапускается вручную.

## 1.3 Технические характеристики

Таблица 1 Основные размеры и характеристики горелок

Описание	Ед.	PV20b	PV30b
<b>L</b> общая длина	мм	540	570
<b>L1</b> длина корпуса горелки	мм	230	230
<b>L2</b> длина камеры сгорания (топки)	мм	170	200
<b>D</b> диаметр камеры сгорания	мм	146	162
<b>D1</b> диаметр шейки камеры сгорания	мм	88.9	88.9
<b>D2</b> Диаметр входного отверстия внутреннего шнека	мм	60	60
<b>H</b> общая высота	мм	240	240
<b>H1</b> высота корпуса горелки	мм	200	200
<b>W</b> общая ширина	мм	220	230
<b>W1</b> ширина корпуса горелки	мм	205	205
<b>Вес</b>	кг	11.2	12.2
<b>Номинальная мощность горелки</b>	кВт	20	30
<b>Минимальная мощность горелки</b>	кВт	10	14
<b>Экологический класс EN 15270</b>	-	5	5
<b>Уровень шума</b>	дБ	52	52
<b>Рабочая температура</b>	°C	0 - 60	0 - 60
<b>Напряжение питания от сети</b>	В	220-240	220-240
<b>Эл. мощность при розжиге</b>	Вт	570	570
<b>Эл. мощность, средняя</b>	Вт	25 - 40	30 - 40
<b>Эл. мощность в режиме ожидания</b>	Вт	4	4

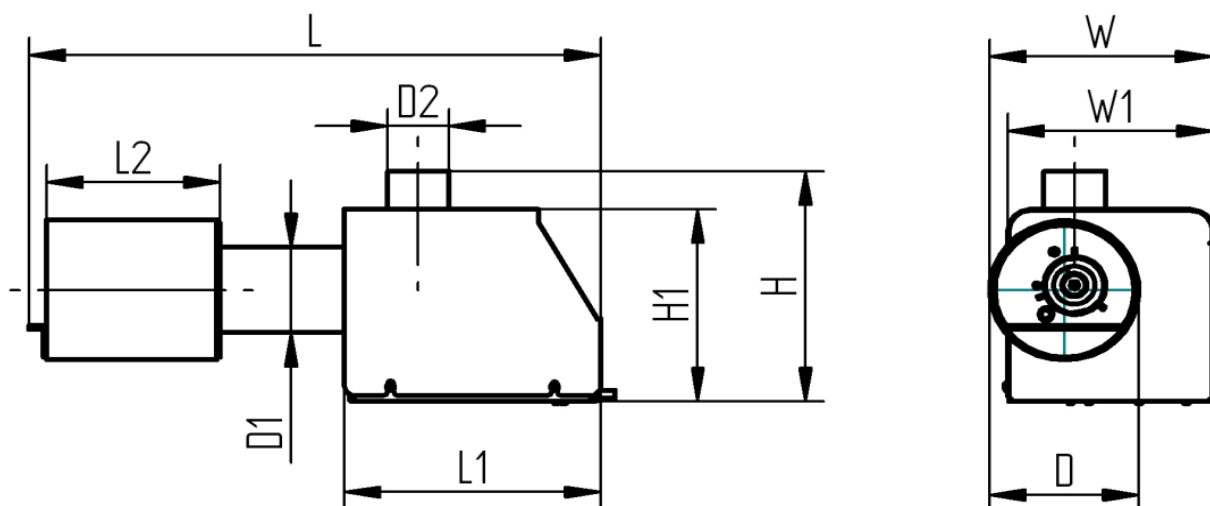


Рисунок 3 Основные размеры

## 1.4 Пеллеты

Древесные пеллеты, или гранулы из опилок – это концентрированное и однородное древесное топливо, которое производится путем прессования высушенных и измельченных древесных отходов, таких как опилки и стружка. Также используется стволовая древесина. Гранулы прессуются без каких-либо дополнительных материалов с помощью натурального компонента, содержащегося в древесине - лигнина. Пеллеты - это экологически чистый, возобновляемый источник топлива. Его сжигание не влияет на содержание CO<sub>2</sub> в атмосфере. Пеллеты должны храниться в сухом и проветриваемом помещении. В таблице 2 представлен обзор наиболее важных свойств древесных пеллет и их пороговых значений. В горелках PV20b/30b можно использовать только качественные пеллеты типа ENplus-A1, ENplus-A2 и EN-B.

В таблице 2 приведены основные свойства пеллет.

Таблица 2 Свойства древесных пеллет

Сырье	Опилки, стружка, отходы лесозаготовки, стволовая древесина, кора, химически необработанная древесина
Теплотворная способность	4600-5200 кВт·ч/т
Насыпная плотность	600 кг/м <sup>3</sup>
Объем 1 тонны	1.5-1.6 м <sup>3</sup>
Диаметр	6-8 мм
Длина	3,15..40 мм
Содержание пыли (<3,15 мм)	< 1%
Содержание влаги	< 10 %
Содержание золы	< 3%
Плавление золы	> 1100 °C
Замена 1000л дизельного топлива	2 т или 3 м <sup>3</sup>

Горелка, внешний шнек и контейнер для пеллет образуют общую систему. Размер и расположение контейнера зависит от потребностей и возможностей конкретной котельной. При выборе контейнера вы должны иметь в виду и учитывать, что:

- Если контейнер расположен в одной комнате с котлом, то размер контейнера не должен превышать 500 литров (около 350 кг).
- Контейнер должен быть изготовлен из огнеупорного материала.
- Контейнер должен быть расположен таким образом, чтобы угол питающего шнека не превышал 45°. См Рисунок 11.
- Контейнер желательно закрыть крышкой.

## 2 Установка

### 2.1 Требования к котлу и котельной

Для установки горелки котел должен соответствовать следующим требованиям:

- Дверь котла должна иметь отверстие в 90 мм (отверстие под дизельную горелку).
- Толщина двери котла должна быть не более 100 мм.
- Конструкция котла должна обеспечивать открытие двери котла с горелкой и удаление золы из топки. Если дверь котла слишком узкая для ее открытия вместе с горелкой, то должны быть установлены дополнительные петли.
- Если в топке нет достаточного разрежения (менее 5Па), то необходимо установить вытяжной вентилятор для выхлопных газов.
- Котельная, где установлена горелка, должна соответствовать всем правилам и рекомендациям регуляторных организаций.
- Котел должен быть расположен таким образом, чтобы было достаточно места для очистки горелки, котельной и дымовой трубы и удаления золы.

Если температура дымовых газов в верхней части дымохода меньше 80°C, существует риск конденсации. В таких условиях каменный дымоход может начать разрушаться. В этом случае по всей длине дымовой трубы необходимо установить трубу из нержавеющей стали.

*Примечание:* Для настройки горелки рекомендуется использовать дымовой газоанализатор. Горелка должна быть также настроена при помощи дымового газоанализатора при изменении качества используемых пеллет.

Пеллетные горелки необходимо регулярно чистить, поэтому конструкция котла должна позволять открывать дверцу, не снимая горелку. Минимальный размер отверстия в котле зависит от положения дверных петель. Рисунок 4 ниже иллюстрирует данную ситуацию. Точка С является критической.

Чтобы ширина дверцы и проема была минимальной, рекомендуется использовать двойные петли. Поскольку двойные петли добавляют дополнительную степень подвижности, дверцу необходимо запирать с обеих сторон. Как вариант можно использовать скользящие дверцы на направляющих полозьях.

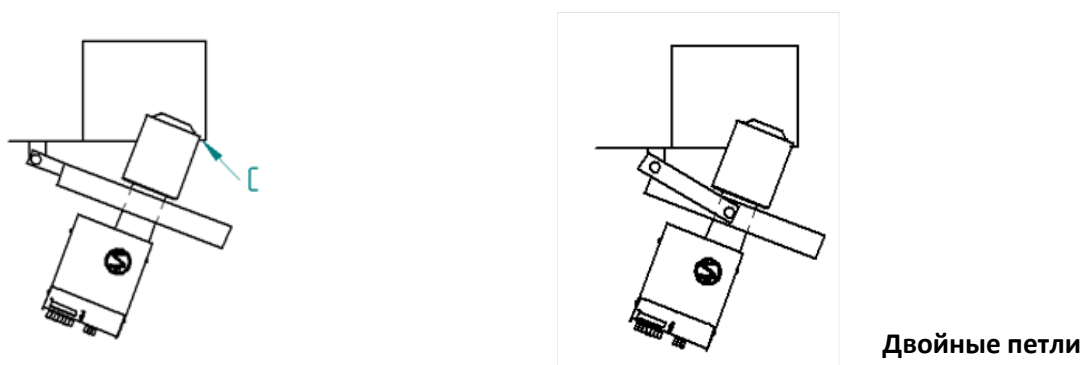


Рисунок 4 Положение петель и раствор дверцы котла

Длина топки котла  $L$  (Рисунок 5) должна быть как минимум в два раза больше камеры сгорания (соответственно,  $L=350$  или  $400$  мм). Расстояние от конца камеры сгорания до задней стенки топки котла  $L1$  должна равняться  $180$  или  $200$  мм. Высота топки должна быть достаточной, чтобы оставить хотя бы  $100$  мм ( $H1$ ) внизу камеры сгорания для золы и  $100$  мм сверху камеры сгорания.

Минимальные размеры камеры сгорания для горелки PV 20b:  $L \geq 350$  мм,  $H \geq 350$  мм; для горелки PV30b:  $L \geq 400$  мм;  $H \geq 370$  мм>.

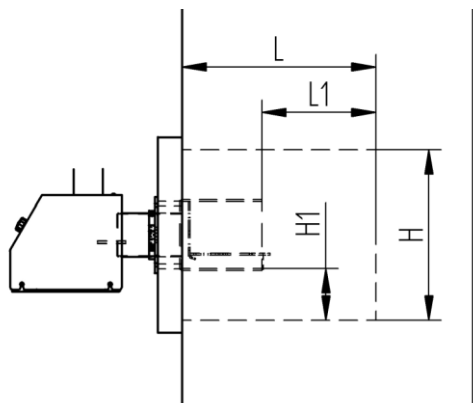


Рисунок 5 Требования к топке котла

Горелка крепится к дверце котла с помощью прилагаемого фланца для жидкотопливных горелок. Диаметр отверстия под болт и размер болтов может быть любым при использовании заказных фланцев.  $D1$  и  $D2$ , приведенные в Таблица 3 и на Рисунок 6, действительны только для фланцев, поставляемых вместе с горелкой.

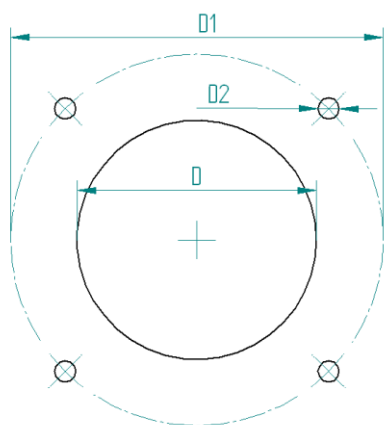


Рисунок 6 Монтажные отверстия в дверце котла стандартного фланца

Таблица 3 Монтажные отверстия для горелки

Размер	Ед. изм.	Значение
$D$ диаметр отверстия для горловины топки	мм	90
$D1$ диаметр кольца фланца	мм	130...150
$D2$ диаметр отверстия под болты	мм	8...9

## 2.2 Установка горелки на дверцу котла

Вам понадобятся следующие инструменты для установки горелки:

- Ключ на 13мм для крепления фланца горелки к котлу
- Ключ на 10мм для присоединения корпуса горелки к топке
- Крестовая отвертка для крепления крышки горелки
- 4 мм шестигранник для фиксации котла к фланцу.

Для правильной установки горелки необходимо выполнить следующее:

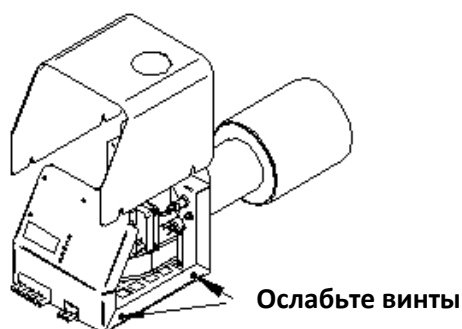


Рисунок 7

**1. Снимите крышку горелки, ослабив 4 винта крышки. Винты можно не снимать, Рисунок 7.**

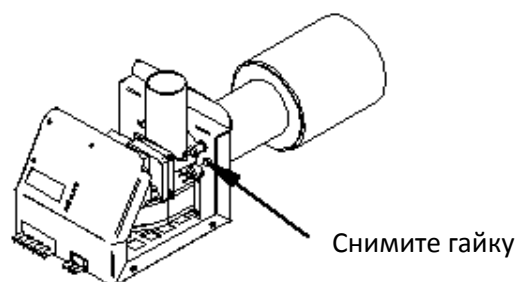


Рисунок 8

**2. Снимите камеру сгорания, ослабив гайку М6 (Рисунок 8), которая соединяет половинки горелки. Разъедините половинки горелки, потянув камеру горения и одновременно слегка поворачивая ее.**

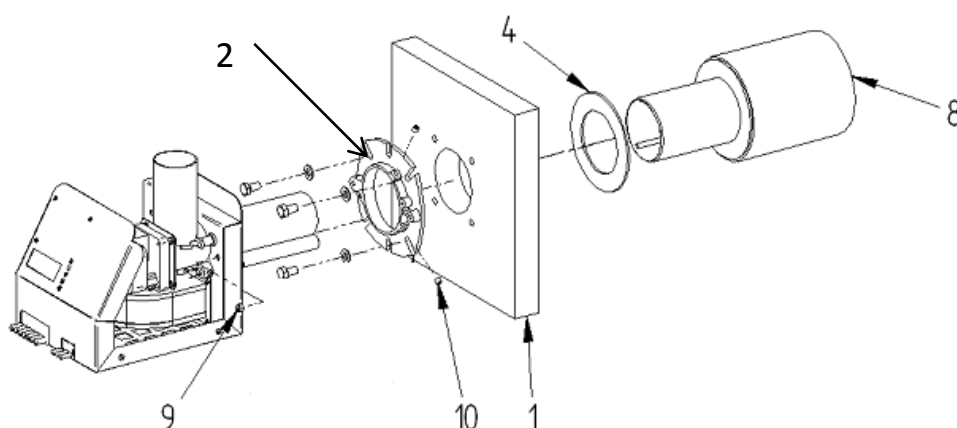


Рисунок 9

**3. Прикрепите фланец (2) горелки к дверце котла (1). Рисунок 9. Убедитесь, что отверстие фланца и отверстие дверцы котла совпадают.**

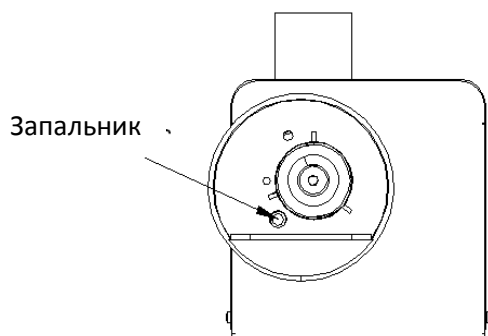
4. Прикрепите камеру сгорания (8) к дверце котла (1). Для этого нужно положить керамическое уплотнение (4) на сужающуюся сторону камеры сгорания, а затем просунуть камеру через дверцу котла (1) таким образом, чтобы задняя стенка камеры сгорания упиралась на дверцу котла. Закрепите камеру сгорания (8) двумя зажимными винтами (10) к фланцу.

**Предупреждение!** Камера сгорания должна быть установлена таким образом, чтобы решетка находилась в горизонтальном положении. Соединение между горелкой и котлом должно быть плотным, чтобы избежать любой утечки дымовых газов.

5. Соедините корпус горелки с камерой сгорания так, как они были до разборки (пункт 2).

6. Закрепите обе половинки горелки гайкой М6 (9). Плотно затяните гайку, но не слишком сильно.

7. Убедитесь, что половинки горелки подключены правильно. Убедитесь, что наконечник запальника находится на одном уровне со стенкой. Труба внутреннего шнека должна войти в отверстие в стенке.



**Предупреждение!** После установки горелки убедитесь, что наконечник воспламенителя (запальника) расположен внутри отверстия, а не позади разделительной стенки. Рисунок 10

Запальник не должен непосредственно контактировать с пеллетами и пламенем. В противном случае он выгорит довольно быстро.

Рисунок 10 Правильное положение запальника

### 2.3 Внешний шнек

Внешний шнек подает пеллеты из контейнера в горелку. Шнек подключен к горелке специальным шлангом, выполненным из легкоплавкого полиуретана, что служит мерой безопасности от обратного пламени, поскольку при возникновении обратного пламени шланг расплавляется. Горелка управляет работой шнека.

Шнек может быть прикреплен к верху контейнера или к потолку в зависимости от условий на месте установки.

Рисунок 11 показывает правильное положение внешнего шнека. Так как шланг является предохранителем, он должен быть размещен исключительно так, как описано ниже:

- Подвесьте шнек за цепь и прикрепите к бункеру так, как описано ниже.
- Установите шланг между шнеком и горелкой. Зафиксируйте шланг с обоих концов 2 хомутами.
- Подключите кабель шнека к горелке. Убедитесь, что вилка надежно закреплена в розетке.

Убедитесь, что:

- Вертикальное расстояние между выходом шнека и внешней горелкой находится в диапазоне 400 - 700 мм.
- Горизонтальное расстояние между выходом внешнего шнека и горелкой составляет 100 - 200 мм. Это гарантирует, что в случае возникновения обратного пламени шланг оплавится, топливо не попадет в горелку
- Угол подъем шнека не превышает 45° от горизонтали. В ином случае шнек не сможет транспортировать достаточное количество пеллет.
- Чтобы пеллеты могли свободно попадать в горелку, угол падения должен быть между 50° и 85°.

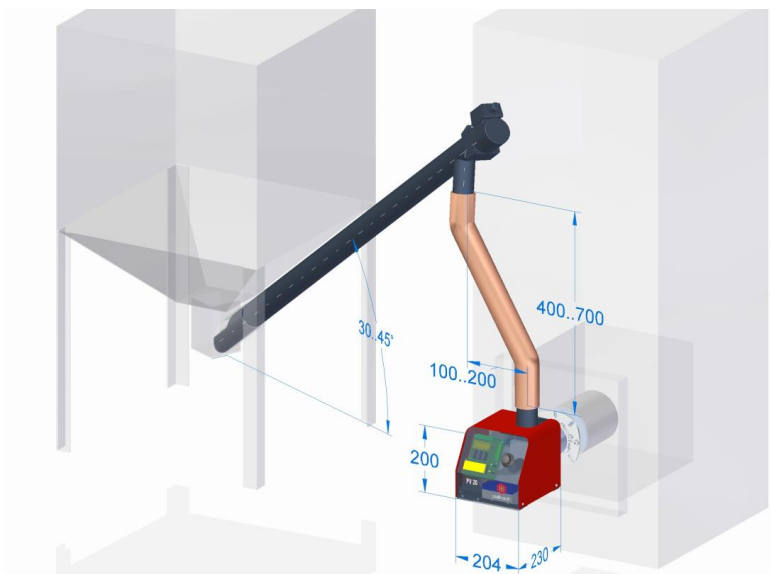


Рисунок 11 Установка внешнего шнека

## 2.4 Электрические соединения

Горелка оснащена стандартным 7-ми контактным разъемом для жидкотопливных горелок (под красной крышкой справа). Для разных котлов используются разные схемы соединения. Обычно горелка соединена с котлом с помощью 5-ти жильного кабеля (Рисунок 11). Возможно также применение и 4-х жильного кабеля. В обоих случаях отличается подключение термостата котла «Тt». На Рисунок 13 изображены схемы подключения внешнего шнека, вентилятора дымохода и котла. Важно, чтобы вилка была полностью вставлена розетку. При этом ответные части должны защелкнуться.

**Предупреждение!** Все электрические соединения горелки должны выполняться квалифицированными специалистами!

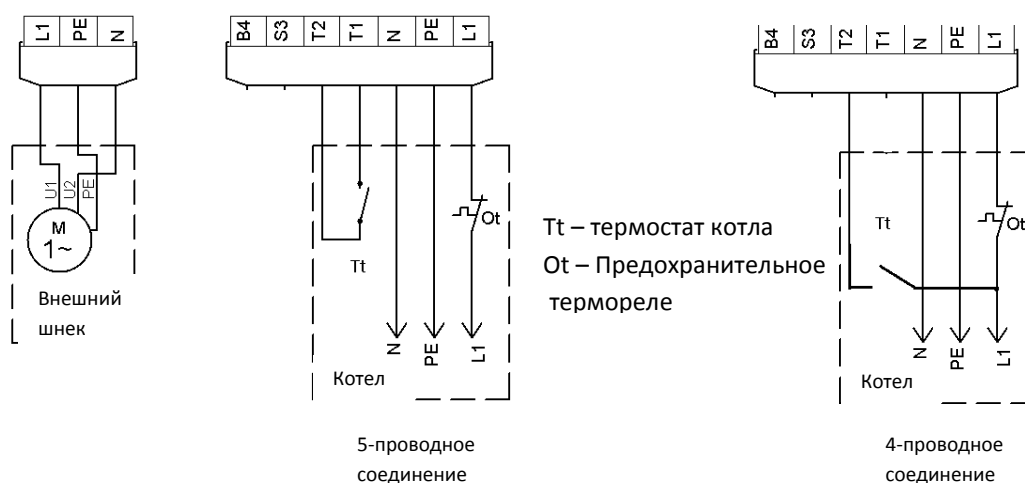


Рисунок 12 Соединения термостата



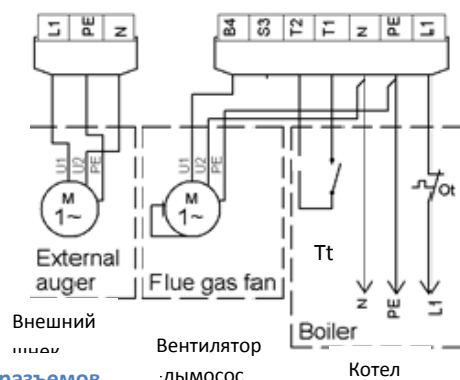


Рисунок 13 Соединение разъемов

## 2.5 Первый пуск

Перед начальным запуском горелки убедитесь, что:

- Гайка М6, которая соединяет корпус горелки и камеру сгорания, надежно затянута.
- Горловина камеры сгорания правильно вставлена в корпус горелки.
- Решетка правильно установлена в камеру сгорания (Рисунок 14). Задний край решетки должен упираться в заднюю стенку камеры сгорания, а фиксирующая заглушка должна находиться внутри камеры.
- Запальник не застрял за задней стенкой камеры сгорания, а его конец находится на одном уровне с концом трубки-держателя и не выступает в камеру сгорания. Запальник не должен непосредственно контактировать с пеллетами и пламенем.
- Термостат котла правильно установлен и функционирует должным образом.
- Термостат котла включен на минимальную температуру
- Внешний шнек установлен и подключен к горелке в соответствии с Рисунок 11.
- Дымовой патрубком подключен к трубе, дымовые заслонки для дымовых газов открыты и обеспечивают нормальную тягу. Когда горелка работает, разрежение внутри котла должно оставаться около 4-6 Па.
- Воздушные люки котла закрыты и весь воздух идет через котел.
- Электрические вилки внешнего шнека и котла на правой стороне горелки надежно включены в розетки. Они должны быть защелкнуты фиксаторами.

**Для включения горелки**, включите электропитания котла. Если горелка отображает «STOPPED» (НЕ РАБОТАЕТ), нажмите кнопку ОК в меню настройки параметров и с помощью кнопки (↓) (вниз) перейдите к пункту меню «BURNER» (Горелка). Потом нажмите кнопки ОК и (↓) (вниз), чтобы изменить параметр с OFF (ВЫКЛ) на ON (ВКЛ). Затем нажмите кнопку ОК, чтобы подтвердить сделанные изменения. Вы также можете включить горелку, нажав кнопку ОК и удерживая ее на протяжении более 3 секунд. Чтобы вернуться к пункту меню «STATUS» (СТАТУС), нажмите кнопку «ESC» (Выход). На дисплее отобразится надпись «WAITING» (ГОТОВНОСТЬ). Теперь настройте термостат котла на нужную температуру. Горелка перейдет в режим «TESTING» (ТЕСТИРУЕТ), а затем в режим «LOADING» (ЗАГРУЗКА). Если это первый запуск, внешний шнек должен заполниться пеллетами. Это может занять до 20 минут. После того, как гранулы загрузятся, горелка переходит в режим «IGNITION» (ЗАЖИГАНИЕ), затем - в режим «PRE-BURN» (ПОДЖОГ) и, наконец, в режим «BURNING» (ГОРЕНИЕ), в котором будет оставаться до тех пор, пока не достигнет температуры, установленной на термостате. Когда термостат достигает этой температуры, горелка переходит в режим «END BURN» (КОНЕЦ ГОРЕНИЯ) и, затем, в режим «END BLOW» (ПРОДУВ), пока все горящие пеллеты не будут потушены. С этого момента горелка будет

находиться в режиме «WAITING» (ГОТОВНОСТЬ) до тех пор, пока котел не требует дополнительной тепловой энергии, тогда весь процесс запустится сначала.

**Чтобы остановить горение,** поверните термостат котла до самой низшей точки или выключите горелку, используя пункт меню «BURNER» (Горелка).

**Предупреждение!** *Никогда не выключайте работающую горелку с помощью главного выключателя котла. Не оставляйте горелку без присмотра, если была необходимость воспользоваться аварийной остановкой во время работы горелки!*

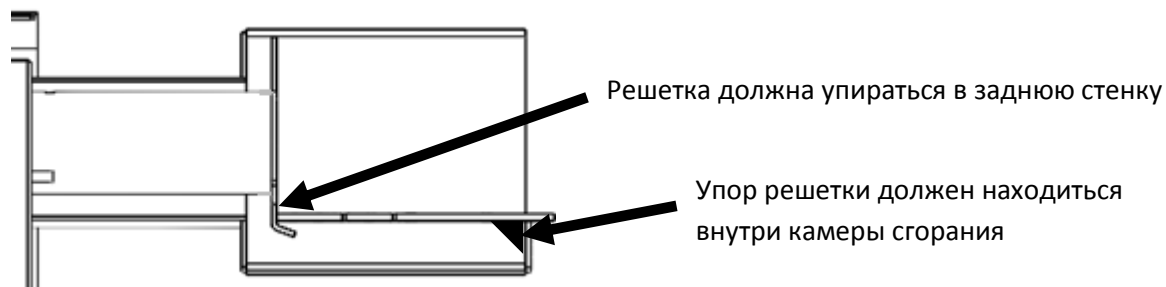
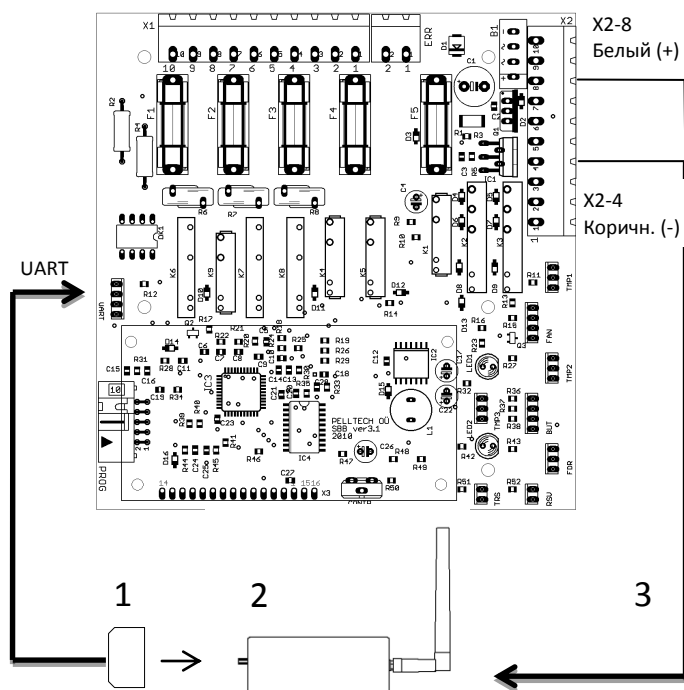


Рисунок 14 Правильное размещение решетки

## 3 Дополнительные компоненты

### 3.1 GSM модем

GSM модем позволяет отправлять СМС об ошибках в работе горелки. СМС могут содержать последние 7 статусов или сообщений об ошибках, отправка может осуществляться максимум на 5 телефонных номеров. Если сообщений об ошибках больше, количество информации о статусе горелки будет сокращено.



Для установки модема потребуется следующее оборудование:

- 1 – Кабель-преобразователь сигнала P0005, подсоединяющий модем к розетке UART
- 2 – Модем EP0007
- 3 – Кабель питания модема EP0001

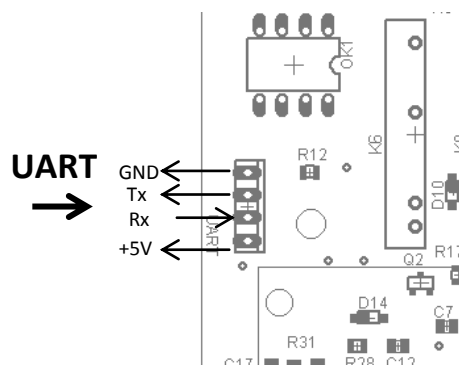


Рисунок 15 Подсоединение модема

Модем (2) подключается в соответствии со схемой на Рисунок 15. Белый кабель питания подключен к кабелю двигателя (контакт X2-8), а коричневый – к контакту X2-4. Кабель адаптера EP0005 подключен к модему и к разъему контроллера UART. В зависимости от местоположения модема могут быть использованы удлинители.

Перед установкой SIM-карты в модем (Рисунок 16), необходимо выполнить такие действия:

1. SIM-карта должна быть активирована оператором мобильной связи.
2. Запрос проверки PIN-кода SIM-карты должен быть отключен.
3. С помощью мобильного телефона проверьте, можно ли отправлять сообщения с этой SIM-карты.
4. В телефонной книге SIM-карты должны быть сохранения только номера, на которые будут отправляться сообщения об ошибках.



Рисунок 16 Установка SIM -карты

Во время установки SIM-карты модем должен быть отключен от электрической сети. Чтобы вставить SIM-карту, поместите ее в гнездо модема и надавливайте до щелчка. Для извлечения SIM-карты нажимайте на нее до тех пор, пока пружина не вытолкнет карту.

Чтобы активировать отправку сообщений, необходимо изменить значение PAR52 с 0 на количество номеров телефонов, на которые будет отправляться сообщение об ошибке. 0 означает, что ни одно сообщение не будет отправлено. 2 означает, что сообщение будет отправлено на 2 первых номера в SIM-карте.

Модем имеет 2 индикатора. Зеленый означает, что модем включен. Красный указывает на статус модема.

Описание статусов модема приведено в Таблице 4.

Таблица 4 Статусы модема

Красный LED индикатор	Статус модема
Горит постоянно	Отправляе
Быстро мигает ( 0,5с/ 1с)	Поиск сети
Медленно мигает (0,3с/ 3с)	Полностью
Не горит	Устройств



pelltech

### 3.2 Вентилятор для дымовых газов

Использование дымового вентилятора улучшает работу системы отопления и оптимизирует процедуру сжигания. Для того, чтобы активировать контроль скорости дымового вентилятора, значение параметра PAR30 должно быть установлено на «1». В этом случае, управление дымовым вентилятором осуществляется согласно внутренней таблице показателей, где для каждого уровня мощности определено количество воздуха, необходимое для горения, в соответствии с параметрами PAR31 ... PAR36. Если выбран параметр PAR30 «2», вентилятор дымовых газов выключен. Значение «3» и «4» в этой модели горелки не применяются. Значение «5» параметра PAR30 позволяет контролировать скорость вращения вентилятора с датчиком разрежения. Вентилятор дымовых газов предварительно установлен на разрежение или тягу – параметр PAR61. Управление начинается тогда, когда давление падает ниже значения, установленного параметром

PAR61. Код продукта для компактного датчика разрежения - AP0003A. Датчик AP0003A подключается к разъему TEMP2. Датчик недостаточного давления должен быть откалиброван перед использованием. Для этого зайдите в меню «INFO» (Информация) и проверьте значение ΔP. Оно должна быть близким к «0» (-0,3 ... + 0,3). Если это не так, зайдите в меню параметра PAR63 и, изменяя его значение, попытайтесь добиться значения ΔP, близкого к «0».

Во время калибровки горелка должна быть в состоянии «WAITING» (ГОТОВНОСТЬ), все двери и окна котельной должны быть открыты, дверца котла также должна быть открыта.

### 3.3 Сообщения об ошибках

Существует возможность подключения к горелке дополнительных устройств, таких как насос, модем и т.д., которые можно включить или выключить при возникновении ошибки. Разъем контактов реле ошибки расположен в верхней части контроллера и помечен надписью «ERR» (Рисунок 17).

Допустимая нагрузка, подключаемая к разъему - до 5А, 230В. PAR50 в меню параметров определяет, будут ли контакты разомкнуты или замкнуты во время ошибки. См. Таблицу 5.

Разъем вывода ошибки «ERR» на плате контроллера имеет различные функции:

Таблица 5 Значения PAR50

Значения PAR50	Описание
1	Открытая цепь. Замкнутая только при возникновении ошибки.
2	Замкнутая цепь. Открытая только при возникновении ошибки.
3	Замкнутая цепь в состоянии «PRE-BURN» (ПОДЖОГ), «HEATUP» (Разогрев), «BURNING» (Горение) and «HOLD FLAME» (Удержание пламени)
4	Не используется
5	Используется в горелках PV20b/30b с соленоидом 230В
6	Управление двигателем привода турбулизаторов

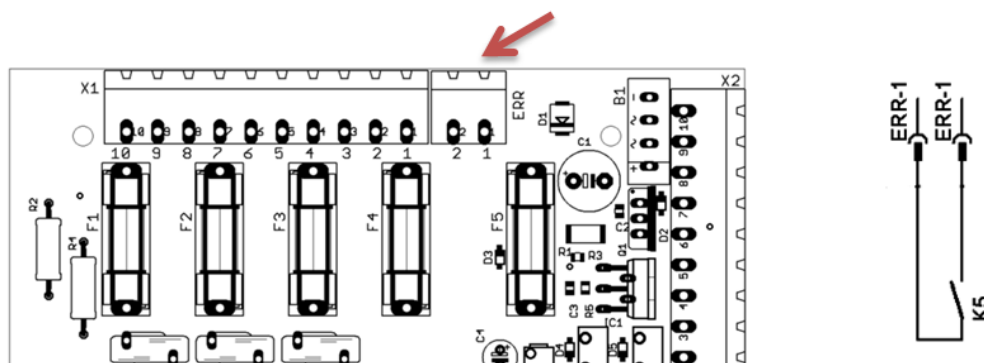


Рисунок 17 Расположение вывода ошибок

### 3.4 Температурный датчик внешнего нагревателя TMP1

Внешний датчик температуры котла позволяет горелке поддерживать постоянную температуру воды в котле. Чтобы обеспечить это, датчик температуры должен быть установлен в соответствующем месте и соединен с разъемом контроллера TMP1. В меню параметра PAR53 необходимо задать значение больше 1.

Когда активирован режим поддержания температуры, горелка будет менять свою мощность в зависимости от температуры воды и скорости изменения температуры. Горелка начинает менять

свою мощность, если статус «BURNING» (Горение) активен дольше, чем установлено в PAR15. Мощность меняется после установки времени в параметре PAR17.

Для активации режима поддержания температуры (Temp Hold Mode) необходимо выполнить такие действия:

1. Установите внешний датчик температуры на котел в соответствии с инструкциями завода-изготовителя.
2. Отсоедините внутренний датчик перегрева горелки от разъема контроллера TMP1.
3. Подключите внешний датчик к разъему TMP1 на плате контроллера.
4. Выберите параметр PAR53 и значение «2» (тип датчика) в соответствии с Таблица 6.
5. Установите требуемую температуру – параметр PAR54. Она должна быть ниже, чем температура отключения котла, установленная на термостате. В противном случае термостат котла отключит горелку, прежде чем будет достигнуто значение PAR54.
6. Дополнительно гистерезис желаемой температуры может быть изменен с помощью параметра PAR55.

THM активируется, если значение PAR53 больше 1 и статус «BURNING» (Горение) длится дольше, чем установлено в PAR15 (как правило, 30 минут). Горелка изменит свою мощность в соответствии с текущей температурой и скоростью изменения температуры. Новый уровень мощности выбирается после временного интервала, указанного в параметре PAR17.

Таблица 6 Типы внешних температурных датчиков

PAR53	Тип датчика	Мин. темп.	Макс. темп.	Функция
0	Нет датчика	-	-	-
1	0..2.5В	0°C (0.5В)	125°C (1.75В)	Датчик перегрева горелки (PAR43)
2	0..2.5В	0°C (0.5В)	125°C (1.75В)	Контроль температуры котла

После активации THM на информационном дисплее отображается такая надпись:

«T=22.3/70±5↓200°». Она значит:

22.3 – Фактическая измеренная температура °C

70 – Заданная температура (PAR54) °C

±5 – Заданное значение гистерезиса (PAR55) °C

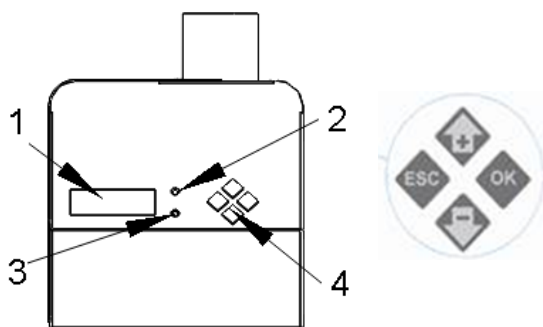
↓ - Показывает, увеличивается или уменьшается фактическая температура

200° – Прогнозируемая температура через 10 мин, °C

## 4 Эксплуатация и обслуживание

### 4.1 Интерфейс пользователя

Горелка контролируется с помощью пользовательского интерфейса на передней панели (Рисунок 18). ЖК-экран (1) отображает основное меню, меню настроек, информационное меню, актуальный статус горелки и журнал событий. Желтый индикатор (2) показывает наличие пламени в камере сгорания. Если он мигает, то возникли проблемы с функционированием горелки. Зеленый индикатор (3) показывает, есть ли топливо в горелке. Последний статус горелки можно увидеть в самом нижнем ряду меню «STATUS» (Статус). Отображаются либо 2 последних статуса, либо сообщение об ошибке. Для отображения истории статусов нажмите кнопку (↑) (вверх). В памяти горелки сохраняются последние 30 статусов вместе с их продолжительностью в часах, минутах или секундах. Чтобы изменить параметры, используйте кнопки “вверх” или “вниз” (↑↓) для входа в нужное меню. Подтвердите вход нажатием кнопки ОК. Измените нужный параметр нажатием кнопок (↑↓) (вверх или вниз). Чтобы подтвердить изменения, нажмите ОК. Нажмите кнопку «ESC» (Выход), чтобы вернуться к меню «STATUS» (Состояние). Основные функции кнопок ОК, и «ESC» (Выход) описаны в Таблица 7.



1. 2-рядный ЖК-дисплей.
2. Желтый индикатор показывает наличие пламени в камере сгорания
3. Зеленый индикатор показывает, есть ли топливо в горелке.
4. Кнопки управления горелкой.

Рисунок 18 Передняя панель пользовательского интерфейса

Таблица 7 Кнопки пользовательского интерфейса

Кнопка	Длительность нажатия	Действие
OK	Менее 3 секунд	Вход в подменю Подтверждение настройки (когда мигает)
OK	Более 3 секунд	Сброс состояния ошибки и включение горелки
OK	Более 3 секунд в меню INFO, подменю COUNT (Подсчет)	Сброс промежуточного счетчика пеллет
OK	Более 3 секунд в состоянии NO POWER (Нет питания)	Выключение батареи и горелки
ESC (Выход)	Менее 3 секунд	Возврат в меню назад. Отмена настройки (когда мигает)
OK + ESC	Более 3 секунд	Перезагрузка горелки

## 4.2 Пуск и остановка

Пуск горелки более детально описан в пункте 2.5.

### Чтобы включить горелку:

- Включите главный выключатель котла. Если горелка отображает статус «STOPPED» (НЕ РАБОТАЕТ), в пункте меню «BURNER» измените показатель OFF (ВЫКЛ) на ON (ВКЛ), или
- Нажмите и удерживайте кнопку OK на протяжении 5 секунд.

### Чтобы выключить горелку:

- Установите на термостате котла наименьшую возможную температуру или
- В пункте меню «BURNER» измените показатель ON (ВКЛ) на OFF (ВЫКЛ).

В любом случае, горелка перестает работать, когда все гранулы в камере сгорания сожжены. Она переходит в состояние «STOPPED» (Остановлена).

**Предупреждение!** Никогда не выключайте работающую горелку с помощью главного выключателя котла. Для этой цели используйте переключатель термостата. Для безопасной остановки горелке необходимо полностью выработать топливо. Не оставляйте горелку без присмотра, если была необходимость воспользоваться аварийной остановкой!

### 4.3 Заправка топлива

Топливо необходимо дозаправлять до того, как контейнер для топлива полностью опустеет. Топливо может быть добавлено в любое время. Чтобы добавить топливо, просто высыпьте новый мешок с пеллетами в контейнер для топлива. Если контейнер опустеет до того, как в него было добавлено новое топливо, добавьте топлива в контейнер и перезапустите горелку из главного меню. Перезапуск займет некоторое время, поскольку внешний шнек должен быть загружен так же, как при первоначальном запуске. Выключите горелку, а затем снова ее включите. В случае превышения допустимого времени загрузки, появится надпись «NO PELLETS» (Отсутствуют пеллеты).

### 4.4 Журнал состояния

Журнал регистрации событий в меню «STATUS» (Состояние) отображает действия (состояния) горелки. На дисплее горелки в последнем ряду меню «STATUS» (Состояние) отображается текущий статус горелки или сообщение об ошибке и ее продолжительность. Статусы, которые находятся выше последнего статуса в исторической последовательности, отображаются снизу-вверх. Используйте кнопку (↑) (вверх), чтобы просмотреть историю. Горелка изменяет свое состояние на основе полученных входных сигналов от датчиков и на основе параметров, установленных пользователем. Продолжительность события отображается в формате в мм:сс («м» в середине) или чч: мм («ч» в середине). Например, «Воспламенение 01м25» означает, что состояние воспламенения горелки продолжалось 1 минуту 25 секунд. Продолжительность текущего состояния обновляется каждую секунду или минуту. Обновленные данные мигают. Статусы горелки описаны в Таблица 8.

Таблица 8 Статусы горелки

Статус	Описание
<b>STOPPED (НЕ РАБОТАЕТ)</b>	Горелка выключена
<b>WAITING (ГОТОВНОСТЬ)</b>	Горелка включена и ожидает включения термостата котла. Состояние ожидания не имеет временных ограничений. В состоянии ожидания периодически работает питающий шнек - ½ поворота через каждые 2 минуты. Когда включается термостат, горелка переходит к тестированию.
<b>TESTING (ТЕСТИРОВАНИЕ)</b>	На этапе тестирования проверяется исправность горелки и функционирование важных устройств. Перед каждым запуском в эксплуатацию горелка тестирует скорость вентилятора, заряд батареи и вращение внутреннего питающего шнека. Вентилятор включается на скорости, соответствующей параметру PAR7, в течение 10 сек. Если скорость вращения вентилятора не достигает PAR7, на дисплей будет выведено сообщение «FAN ERROR» (Ошибка вентилятора). Заряд батареи проверяется путем подачи питания с батареи на внутренний шнек для осуществления 1 оборота. Если заряд батареи падает ниже 12В, на дисплей будет выведено сообщение «BATTERY ERROR» (Ошибка батареи). Проверка шнека заключается в том, чтобы он сделал 1 оборот за 8 секунд, если шнек не выполняет эту функцию, на дисплей будет выведено сообщение «FEEDER ERROR» (Ошибка вн. шнека). Любой из вышеуказанных сбоев приведет к выключению горелки и потребует внимания квалифицированного персонала.

<p><b>LOADING (ЗАГРУЗКА)</b></p>	<p>Питающий шнек загружает количество топлива, необходимое для зажигания, в камеру сгорания. Количество загруженного топлива измеряется путем подсчета оборотов питающего шнека. Загрузка заканчивается, когда шнек делает количество оборотов, соответствующее параметру PAR24. Работа внутреннего шнека зависит от показателей датчика уровня топлива:</p> <ul style="list-style-type: none"> <li>• Если датчик уровня топлива распознает наличие пеллет в питающей трубе горелки на протяжении более чем 1 с, шнек запускается.</li> <li>• Если шнек делает 1.5 оборота без топлива в питающей трубке, он останавливается. Внешний шнек работает для поддержания постоянного уровня топлива в питающей трубке.</li> </ul> <p>Работа внешнего шнека зависит от показателей датчика уровня топлива:</p> <ul style="list-style-type: none"> <li>• Если датчик уровня топлива не распознает топливо в горелке на протяжении более чем 1 сек, запускается внешний шнек.</li> <li>• Если датчик уровня топлива распознает топливо в горелке на протяжении более чем 5 сек, внешний шнек останавливается.</li> </ul> <p>Обычно стартовая загрузка топлива осуществляется за 5 мин. Но время стартовой загрузки может увеличиться до 20 минут, если внешний шнек был пуст. Если стартовая загрузка не завершилась за 20 мин, на дисплее отобразится сообщение «NO PELLETS» (НЕТ ГРАНУЛ) и горелка отключится. После того, как внутренний шнек делает 10 из 12 оборотов, начинается предварительный прогрев запальника. Запальник включается всего на 1 мин, чтобы сохранить срок его службы. Во время загрузки внешний шнек поддерживает постоянный уровень топлива в питающей трубке. В зависимости от сигнала датчика уровня топлива, он либо включается, либо выключается.</p>
<p><b>IGNITING (ЗАЖИГАНИЕ)</b></p>	<p>Загруженное количество пеллет находится в топке, запальник и вентилятор работают до тех пор, пока фотоэлемент не распознает наличие пламени. Во время поджига запальник нагревается, вентилятор начинает продувать горячий воздух к пеллетам, чтобы они воспламенились. Запальник работает циклически. Запальник выключается через каждые 50 секунд, чтобы избежать перегрева. Запальник снова включается через 20 сек (нормальный поджиг) или 10 сек (быстрый поджиг). В режиме поджига запальник продолжает работать, а вентилятор продувает горячий воздух со скоростью, установленной параметром PAR8, над загруженными пеллетами, способствуя их розжигу. Если запальник включен на протяжении 2 м 30 с без обнаружения пламени, тогда он переходит к циклу 10 сек выкл./50 сек. вкл., чтобы избежать повреждения. Если пламя не возникает на протяжении 9 м 30 сек, на дисплее горелки отобразится сообщение «IGN.ERROR» (НЕ ЗАЖИГАЕТ) и горелка отключится.</p>
<p><b>LOADING 2 (ЗАГРУЗКА 2)</b></p>	<p>Если пламя не возникает на протяжении 5 м 30 сек в режиме поджига, в камеру сгорания подается вторая небольшая порция пеллет (согласно параметру PAR25) для осуществления последней попытки добиться поджига. Если пламя не возникает на протяжении 9 м 30 сек, горелка запустит режим КОНЕЦ ГОРЕНИЯ и отключится, а на дисплее горелки отобразится сообщение «IGN.ERROR» (НЕ ЗАЖИГАЕТ).</p>
<p><b>PRE-BURN (ПОДЖОГ)</b></p>	<p>Цель режима поджога - полностью зажечь пеллеты, которые были загружены для поджига. Поджог осуществляется в 1-4 цикла (PAR 42) по 30-80 секунд (PAR 41) каждый. Во время первого цикла топливо не добавляется, но во время последующих циклов осуществляется ½ оборота питающего шнека. Во время цикла предварительного горения вентилятор продолжает работать с той же скоростью, как и в режиме зажигания (PAR8).</p>



<p><b>BURNING (ГОРЕНИЕ)</b></p>	<p>Это основной рабочий статус горелки. Горелка может работать на 11 различных уровнях мощности. Существует 6 основных уровней мощности, которые можно выбрать и настроить, и 5 виртуальных уровней мощности между основными уровнями, которые нельзя выбрать или настроить. Для каждого основного уровня мощности параметр скорости вращения вентилятора зафиксирован в меню параметров от 1 до 6. Скорость вращения вентилятора для виртуальных уровней рассчитывается как средний показатель скорости предыдущего и следующего основного уровня. В процессе горения внешний шнек поддерживает постоянный уровень топлива в питающей трубке. Шнек контролируется датчиком уровня топлива в следующем порядке:</p> <ul style="list-style-type: none"> <li>• Внешний шнек запускается после того, как датчик уровня топлива не распознает наличие топлива в горелке после 2 оборотов внутреннего шнека.</li> <li>• Внешний шнек останавливается, если датчик уровня топлива распознает наличие топлива в горелке в течение 1 секунды.</li> </ul> <p>Уровень пеллет в вертикальной питающей трубке обнаруживается оптическим датчиком уровня топлива. Топливо обнаруживается, когда пеллеты пересекают оптическую связь между парой датчиков. Очень важно регулярно очищать эти оптические датчики. Если пыль от пеллет загрязнит датчики, они будут определять, что в питающей трубке постоянно присутствует топливо, даже когда там его нет. В итоге будут постоянно возникать ошибки «LEVEL ERROR» (Ошибка уровня) и «NO FLAME» (Нет пламени). Горелка будет выдавать ошибку уровня топлива в таких случаях:</p> <ol style="list-style-type: none"> <li>1. Истекло время ожидания загрузки топлива (нет сигнала в течение заданного периода времени)</li> <li>2. Истекло время ожидания разгрузки топлива (сигнал длится дольше, чем заданный период времени)</li> </ol>
<p><b>HOLD FLAME (ВЕЧНЫЙ ОГОНЬ)</b></p>	<p>Цель режима «ВЕЧНЫЙ ОГОНЬ» - избежание процедуры запуска горелки, если цикл горения длится гораздо дольше, чем время ожидания. В режиме «HOLD FLAME» в камеру сгорания попадает минимальное количество топлива и воздуха. Режим поддержания пламени можно включить, выключить или перевести в автоматический режим из главного меню. Когда «HOLD FLAME» функционирует в автоматическом режиме, горелка будет включать или отключать функцию в зависимости от времени в режиме ожидания:</p> <ul style="list-style-type: none"> <li>- Если ожидание длится меньше (время между «END BLOW» (КОНЕЦ ГОРЕНИЯ) и включением термостата) чем указано в параметре PAR11, включается режим «HOLD FLAME» (Задержка пламени).</li> <li>- Если задержка пламени длится дольше, чем указано в параметре PAR12, режим «HOLD FLAME» отключается.</li> </ul> <p>Автоматический режим длится 1 час и завершается вместе с окончанием цикла «END BURN» (Конец горения). Во время цикла «HOLD FLAME» в горелку каждые 127 секунд подаются пеллеты, а воздух подается согласно параметру PAR10.</p>
<p><b>END BURN (КОНЕЦ ГОРЕНИЯ)</b></p>	<p>Котел достигает нужной температуры, и термостат котла выключает горелку. В режиме «END BURN» (Конец горения) все топливо внутри камеры сгорания и питающей трубки сгорает, внешний шнек больше не подает топливо. Внутренний шнек и вентилятор продолжают работать, как в предыдущем режиме «HOLD FLAME» (Вечный огонь) или «BURNING» (Горение).</p>

<b>END BLOW (ПРОДУВ)</b>	В режиме «END BLOW» продолжает работать только вентилятор согласно параметру PAR9, пока не догорят все пеллеты. Этот режим длится до тех пор, пока <u>отсутствие пламени</u> не будет фиксироваться в течение 1 минуты. Затем горелка возвращается в режим ожидания до тех пор, пока не включится термостат котла.
<b>NO PELLETS (НЕТ ГРАНУЛ)</b>	Датчик уровня не обнаруживает пеллет в течение 5 или 20 минут после режима «LOADING» (Загрузка). Датчик уровня не обнаруживает пеллет в течение 4 минут в режиме «BURNING» (Горение).
<b>NO FLAME (НЕ ГОРИТ)</b>	Во время горения в горелке нет пламени более 120 секунд.
<b>FLAME ERROR (ОШИБКА ГОРЕНИЯ)</b>	Пламя не исчезает после окончания подачи воздуха, установленного параметром PAR27.
<b>OVERHEAT (ПЕРЕГРЕВ)</b>	Температура в камере сгорания достигает температуры, заданной параметром PAR43, и горелка выключится.
<b>IGN.ERROR (НЕ ЗАЖИГАЕТ)</b>	После зажигания пламя не распознается.
<b>LEVEL ERR (ОШИБКА УРОВНЯ)</b>	Датчик уровня топлива показывает постоянное наличие пеллет в питающей трубке.
<b>FEEDER ERR (ОШИБКА ВН. ШНЕКА)</b>	Питающий шнек не сделал ни одного оборота в течение 8 секунд в режиме горения. Рабочий ток двигателя шнека достиг установленных значений параметра PAR46.
<b>GRATE ERROR (ОШИБКА РЕШЕТКИ)</b>	Существующие горелки не имеют решеток для удаления золы. Эта ошибка отображается тогда, когда в параметре PAR99 выбран неправильный тип горелки. Выберите PV20b или PV30b в зависимости от типа вашей горелки.
<b>FAN ERROR (ОШИБКА ВЕНТИЛЯТОРА)</b>	Во время тестирования на максимальной мощности скорость вентилятора не достигает 40 оборотов в секунду за 7 секунд. Вентилятор не достигает нужной скорости, соответствующей уровню мощности горелки, в течение 20 секунд.
<b>NO POWER (НЕТ ЭЛЕКТРОПИТАНИЯ)</b>	Питание не обнаружено. Предохранительное термореле отключило горелку в связи с перегревом или возникновением обратного пламени. Горелка работает от батареи.
<b>BATTERY LOW (АКБ ПУСТОЙ)</b>	Батарея отсоединена, разряжена (<12В) или неисправна.

#### 4.5 Уровни выходной мощности

Горелка имеет 6 уровней выходной мощности. Для каждого уровня программа рассчитывает необходимое количество топлива в зависимости от теплового коэффициента топлива и производительности внутреннего шнека. Производительность шнека для нормальных, легких и тяжелых пеллет можно изменять в настройках меню. Для нормальных пеллет это 33 гр. на один оборот. Расчетное количество топлива делится на периодические циклы питания. В каждом цикле внутренний шнек делает половину оборота. Если рассчитанный цикл становится слишком коротким, то длина цикла удваивается и топливо подается с полным вращением шнека. Для каждого уровня мощности есть различные скорости вращения вентилятора. Горелка выбирает

уровень выходной мощности между заданными минимальным и максимальным значением. Если время горения превысило 30 мин (PAR 15), горелка повышает уровень, если же время горения меньше, чем 15 мин (PAR 16), в следующий раз горелка понижает мощность на один уровень.

## 4.6 Основное меню и настройки

Для входа в основное меню, нажмите ОК. Используйте кнопки «up» (вверх) и «down» (вниз) для навигации по пунктам меню. Нажмите ОК, чтобы начать изменение настроек или просмотреть информацию о горелке. Отобразятся текущие показатели горелки и информация о ней. Чтобы изменить показатели, снова нажмите ОК. Существующее значение начинает мигать. Используя кнопки «up» (вверх) и «down» (вниз), выберите нужное значение и подтвердите его нажатием кнопки ОК. Нажатие кнопки «ESC» (Выход) снова возвращает вас в меню «STATUS» (Состояние).

Таблица 9 Основное меню

Название пункта	Описание	Настр. по умолч.	Опции
1 STATUS (СТАТУС)	Подменю со статусом		
2 INFO-> (ИНФОРМАЦИЯ)	Информация о горелке		
3 BURNER (ГОРЕЛКА)	Включение/выключение горелки	ВЫКЛ	ВКЛ/ВЫКЛ
4 HOLD FLAME (ВЕЧНЫЙ ОГОНЬ)	Разрешено удержание пламени	ВЫКЛ	ВКЛ/ВЫКЛ/АВТО
5 PELLETS (ПЕЛЛЕТЫ)	Выбор качества топлива	НОРМ	НОРМ/ТЯЖ/ЛЕГК
6 POWER (МОЩНОСТЬ)	Выбор уровня мощности	АВТО	PV20 АВТО/10/12/14/16/18/20 PV30 АВТО/20/22/24/26/28/30
7 BASE AIR (БАЗОВЫЙ ВОЗДУХ)	Изменение скорости вентилятора сразу для всех уровней мощности	0	-2/-1/0/+1/+2/+3/+4/+5
8 LANGUAGE (ЯЗЫК)	Выбор языка	АНГЛ	Приложение 4 Список языков
9 PARAMETERS -> (ПАРАМЕТРЫ)	Параметры меню		Приложение 3 Список параметров

Меню **STATUS** (Состояние) отображает последние события (состояния горелки) и их продолжительность. Продолжительность события отображается в формате в мм:сс («м» в середине) или чч: мм («ч» в середине). Например, «ЗАЖИГАНИЕ 01м25» означает, что состояние воспламенения горелки продолжалось 1 минуту 25 секунд. Последняя запись показывает текущее состояние. Статусы горелки описаны в Таблица 8.

Пункт меню **INFO** (Информация) показывает основные параметры горелки:

- Напряжение батареи: U=13В64, то есть 13,64В во время работы двигателя шнека
- Ток двигателя питающего шнека: I=2,0 А
- Версия прошивки и дата: ver=3.88 31.10.13
- Общее количество сожженных пеллет: Всего= кг (показатель сбрасывается при обновлении прошивки)

- Промежуточное количество сожженных пеллет: Сумма= кг (сбрасывается из пункта меню INFO нажатием кнопки ОК > 3 сек)
- Выбранный и максимальный уровень мощности: P= 10/20 кВт (выбирается в пункте меню POWER)
- Температура корпуса горелки: T=23°
- Скорость вентилятора: F= F=28/38± 2 0/35 об/сек (28 – фактическая скорость основного вентилятора, 38 – установленная скорость основного вентилятора, ± 2 показатель базового воздуха, 0/35 – то же самое для вспомогательного вентилятора)
- Давление в камере сгорания: -128,5 Па (не используется в этих моделях)

Пункт меню **BURNER** (Горелка) позволяет включать и выключать горелку.

Основная задача функции **HOLD FLAME** (ВЕЧНЫЙ ОГОНЬ) – снизить частоту циклов включения-выключения. Эта функция полезна, если рабочее время горелки значительно больше, чем время в режиме ожидания. Например, 1 час рабочего времени и 10 минут времени ожидания. В режиме «HOLD FLAME» вентилятор вращается медленно (PAR10) и в горелку подаются небольшие порции топлива. Наличие пламени не проверяется. Такое состояние длится максимум один час, после чего горелка заканчивает обычный рабочий цикл и переходит в режим ожидания. Если термостат котла включается до того, как пройдет один час, то горелка переходит в режим горения. Если режим «HOLD FLAME» установлен на АВТО, он активизируется, когда два периода ожидания были короче, чем указано в параметре PAR11. Режим «HOLD FLAME» выключается, если пламя задерживалось дольше, чем указано в параметре PAR12.

Пункт меню **PELLETS** (ГРАНУЛЫ) позволяет выбрать качество пеллет из 3 предустановленных вариантов. В зависимости от качества топлива вес пеллет и их теплотворность могут значительно отличаться. Нормальный вес пеллет - 650..670 г/л (650..670 кг/м<sup>3</sup>). По умолчанию горелка рассчитывает, что один оборот шнека доставляет в камеру сгорания 33 грамма пеллет (PAR21). Если плотность пеллет ниже, т.е. они легче (менее 600 г/л), один оборот шнека доставит в камеру сгорания меньше пеллет. Такая ошибка может быть компенсирована, если выбрать в меню легкие пеллеты. Теперь горелка рассчитывает, что один оборот шнека доставляет 31 грамм пеллет (PAR22), делает больше оборотов и обеспечивает доставку большего количества пеллет в камеру сгорания. Если гранулы тяжелее, чем обычно (более 700 г/л), в меню необходимо выбрать тяжелые пеллеты. Теперь горелка рассчитывает, что один оборот шнека доставляет 35 грамм пеллет, и обеспечивает доставку меньшего количества пеллет в камеру сгорания. Обычно необходимости вносить изменения в пункт меню «PELLETS» (ГРАНУЛЫ) нет. Вес пеллет можно изменить вручную в параметрах PAR21..PAR23.

Пункт меню **POWER** (Мощность) определяет теплопроизводительность горелки в кВт. Мощность рассчитывается путем подсчета вращений питающего шнека, с учетом средней теплотворности 1 кг гранул. Можно вручную установить значение теплотворности (14; 16; или другое) или установить автоматический выбор значения. В состоянии АВТО горелка выбирает необходимый уровень мощности в зависимости от времени, за которое необходимо достичь заданной температуры. Горелка меняет мощность, определяемую параметрами MIN POWER (PAR13) (минимальная мощность) и MAX POWER (PAR14) (максимальная мощность). Если горелка за определенное время (PAR15) не может достичь заданной температуры, она будет наращивать

мощность автоматически уровень за уровнем до достижения максимального уровня (PAR 14) или достижения котлом заданной температуры.

Если котел достигает заданной температуры быстрее, чем установлено параметром PAR16, в следующем цикле горелка понизит уровень мощности. Мощность будет снижаться до тех пор, пока горелка не достигнет минимального уровня мощности (PAR13).

Пункт меню **BASE AIR** (Основной воздух) изменяет скорость вращения вентилятора на всех уровнях мощности на одно и то же значение. Эту функцию разумно использовать, чтобы компенсировать различия в характеристиках отдельных систем отопления. Например, если тяга в котле слишком сильная, вентилятор может работать на более низких оборотах и с отрицательными значениями (-2 об).

Пункт меню **LANGUAGE** (Язык) позволяет пользователю выбрать один из 17 языков. Таблица языков дана в Приложении 4.

Пункт меню **PARAMETERS** (Параметры) содержит настройки горелки – по умолчанию, минимальные и максимальные. Меню позволяет произвести тонкую настройку каждой конкретной горелки. Такая настройка не является обязательной. Краткое описание параметров приводится в Приложении 3.

#### 4.7 Самоочистка и обслуживание

Пеллетные горелки PV20b и PV30b оборудованы пневматической системой самоочистки, которая состоит из компрессора, напорного шланга, пневматического клапана и металлической трубки, установленной в трубу питающего шнека. Горелка проводит процедуру самоочистки:

- каждый раз после режима «TESTING» (Тестирование), если горелка по какой-либо причине останавливалась
- после прерванного времени работы, установленного параметром PAR48 (в минутах)
- после двойного непрерывного времени работы, установленного параметром PAR48 (в минутах).

Самоочистка производится путем продувания камеры сгорания сжатым воздухом, что очищает ее от накопившейся золы и несгоревших остатков. Зола выдуваются из горелки в зольник котла. Продолжительность продува в секундах устанавливается в параметре PAR49 (в секундах).

Периодичность технического обслуживания горелки зависит от качества пеллет и интенсивности отопления. Благодаря системе самоочистки, максимальная периодичность технического обслуживания горелки увеличена до одного месяца, но даже такой увеличенный период не отменяет необходимость регулярного обслуживания горелки и котла. Некоторая часть золы в любом случае собирает под решеткой, и из-за этого горелка работает неэффективно. Если зола попадает под решетку, она закупоривает воздушные каналы, решетка перегревается и деформируется (фото 1). Это критически снижает качество горения. Даже качественные пеллеты содержат до 3% золы. Пеллеты более низкого качества содержат еще больше золы и несгорающих веществ.



Фото 1 Деформированная решетка и прогоревшая камера сгорания

**Предупреждение!** Чтобы избежать деформации решетки, необходимо не реже 1 раза в месяц производить очистку камеры сгорания!

Чтобы очистить решетку:

1. Выключите горелку, повернув термостат в положение 0, и дайте ей остыть хотя бы в течение часа.
2. Отключите кабель питания горелки.
3. Откройте дверцу котла и извлеките решетку из камеры сгорания.
4. Удалите из камеры сгорания накопившуюся золу с помощью щетки или пылесоса. Убедитесь, что все отверстия решетки очищены от золы.
5. Очистите котел. Частота очистки котла зависит от типа котла и интенсивности топки. Для получения дополнительной информации об очистке котла см. инструкцию по эксплуатации котла.
6. Вставьте решетку назад в камеру сгорания, как показано на Рисунок 14. Неправильно вставленная решетка изменит поток воздуха и снизит эффективность сжигания. Под решетку должен попадать только воздух, необходимый для горения. Решетка горелки PV20b не подходит для использования в горелке PV30b.
7. Закройте дверцу котла .
8. Подключите кабель питания, запустите горелку и установите термостат на нужную температуру.

В зависимости от качества пеллет, продолжительность самоочистки можно как увеличить, так и снизить с помощью параметра PAR48 .

**Несмотря на наличие у горелки системы самоочистки, котел требует очистки от накопившейся золы и остатков горения.**

**ВНИМАНИЕ! ПРОИЗВОДИТЕЛЬ ПЕЛЛЕТНЫХ ГОРЕЛОК НЕ ОПРЕДЕЛЯЕТ ПЕРИОДИЧНОСТЬ ОЧИСТКИ КОТЛА. КОТЕЛ НЕОБХОДИМО ОЧИСТИТЬ ОТ ЗОЛЫ И НЕСГОРАЕМЫХ ОТХОДОВ, ПРЕЖДЕ ЧЕМ ОНИ ПОПАДУТ В КАМЕРУ СГОРАНИЯ ГОРЕЛКИ.** Зола и несгораемые отходы являются идеальными изоляторами тепла. Если камера сгорания изнутри заполнена золой и несгораемыми отходами, нарушается процесс вентиляции. Это вызывает быстрый перегрев, выгорание и деформацию камеры сгорания.

**ВНИМАНИЕ! ДЕФОРМАЦИЯ И ПРОГОРАНИЕ КАМЕРЫ СГОРАНИЯ, ВЫЗВАННЫЕ НЕСВОЕВРЕМЕННЫМ ОБСЛУЖИВАНИЕМ, НЕ ЯВЛЯЮТСЯ ПРОИЗВОДСТВЕННЫМ ДЕФЕКТОМ И НЕ ПОКРЫВАЮТСЯ ГАРАНТИЙНЫМИ ОБЯЗАТЕЛЬСТВАМИ.**

*Примечание!* Время от времени контейнер для пеллет также необходимо очищать от накопившихся опилок. Если накапливается слишком много опилок, внешний шнек не может захватить достаточное количество пеллет, и поэтому отображается сообщение об ошибке «NO PELLETS» (Нет гранул).

## 4.8 Замена компонентов

**Порядок замены компонентов горелки (кроме замены запальника) описан для специалистов сервисной службы!**

**Внимание!** Отключите горелку от сети электропитания, прежде чем открывать корпус горелки и производить замену компонентов.

**Внимание!** Подключая батарею, всегда соблюдайте полярность. Неправильно подключенная батарея может повредить контроллер. Это также может быть опасно для человека.

**Внимание!** Подключайте горелку к сети только в том случае, если передняя панель поднята и зафиксирована винтом. Это мера предосторожности против неправильного подключения батареи.

**Примечание!** Если вы считаете, что замена компонентов может оказаться для вас слишком сложной задачей, мы рекомендуем обратиться к продавцу (См. гарантийные обязательства).

Размещение компонентов горелки показано на Рисунок 19.

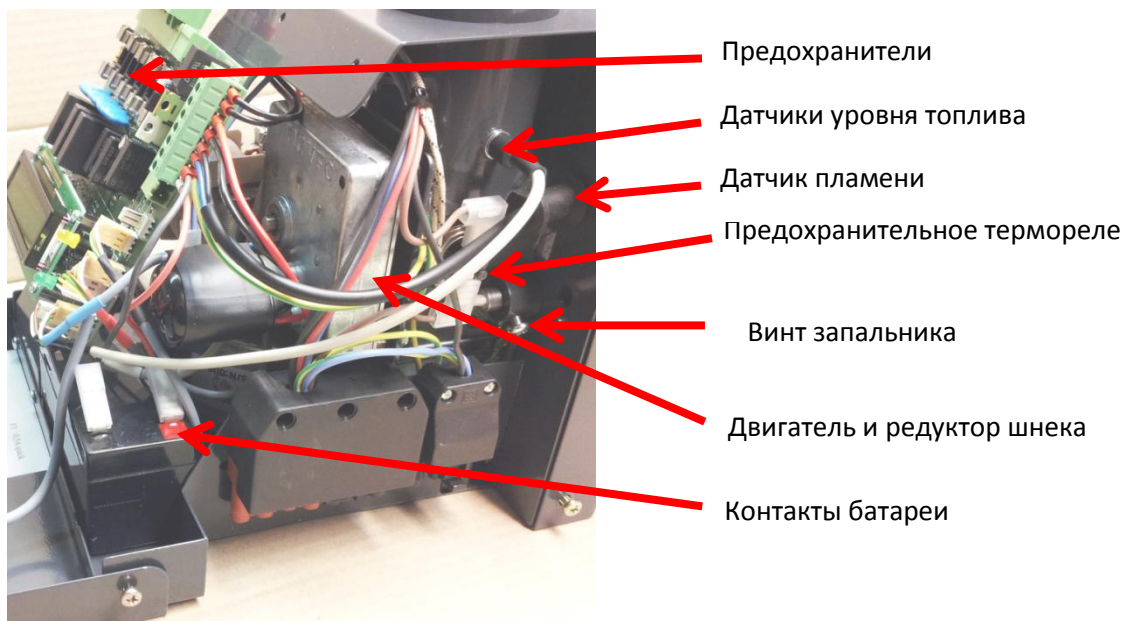


Рисунок 19 Заменаемые компоненты

### 4.8.1 Замена запальника (воспламенителя)

Для замены запальника необходима небольшая (2,5 ... 3,5 мм) плоская отвертка для соединения проводов и крестовая отвертка непосредственно для замены запальника.

1. Убедитесь, что горелка остыла и отсоединена от сети питания.
2. Снимите красную крышку горелки, ослабив 4 болта (по 2 с каждой стороны). См. Рисунок 7.
3. Отсоедините провода запальника от винтового разъема X1.
4. Открутите винт, который крепит запальник к корпусу.

5. Откройте дверцу котла, чтобы получить доступ к камере сгорания.
6. Надавите на запальник так, чтобы он провалился в камеру сгорания и вытащите его через камеру сгорания.
7. Скрутите вместе провода нового запальника и протяните их через камеру сгорания в гнездо запальника.
8. Вставьте запальник в гнездо так глубоко, чтобы конец запальника оказался на одном уровне с задней стенкой камеры сгорания.  
***Предостережение!** Если запальник будет выступать из предназначенного для него проема, он может касаться пеллет и пламени. В этом случае он выгорит очень быстро.*
9. Снова затяните крепежный винт и еще раз убедитесь, что другой конец запальника не упирается в заднюю стенку камеры сгорания.
10. Подключите провода обратно к клеммам 1 и 2 разъема X1. Порядок не важен. Винтовые клеммы должны быть затянуты так, чтобы при натяжении проводов они не выскальзывали из под винта.

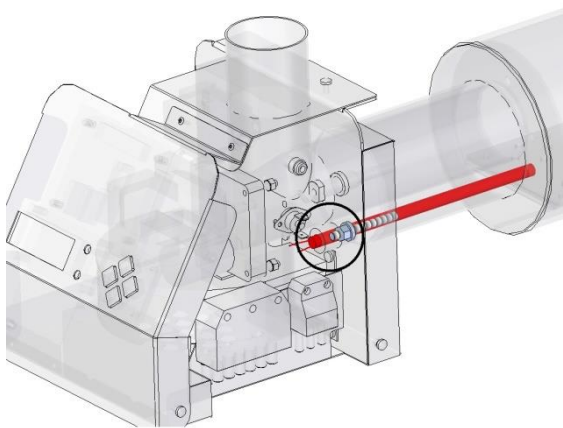


Рисунок 20 Замена запальника

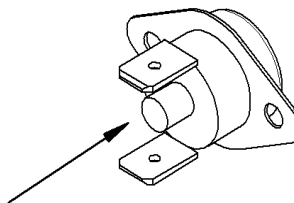


Рисунок 21 Предохранительное термореле

#### 4.8.2 Сброс предохранительного термореле

**Внимание!** Перед сбросом предохранительного термореле горелка должна быть принудительно отключена от электропитания.

Перегрев может возникнуть из-за обратной тяги в котле, когда пеллеты начинают гореть в питающем шнеке. Когда горелка перегревается, предохранительное термореле отключает ее электропитание.

Термореле находится на горизонтальной трубе внутреннего шнека (Рисунок 19).

Предохранительное термореле с кнопкой сбрасывается вручную:

1. Убедитесь, что горелка остыла и отключена от источника питания.
2. Снимите красную крышку горелки, ослабив 4 винта (2 по обе стороны), см. Рисунок 7.
3. Нажмите маленькую кнопку на термореле (Рисунок 21). Если термореле было заблокировано, при разблокировке будет слышен щелчок. Поместите крышку на место.
4. Подключите источник питания.
5. Нажмите кнопку ОК и удерживайте ее нажатой на протяжении 5 секунд. Горелка начнет работать.

До срабатывания термореле перегрев должен зафиксировать датчик температуры корпуса TMP1.

В случае срабатывания датчика перегрева горелки мигает желтый индикатор и отображается сообщение «OVERHEAT» (Перегрев). В этом случае необходимо просто включить горелку (п. 5). Если индикатор пламени продолжает мигать, необходимо проверить датчик.



### 4.8.3 Замена предохранителей

Контроллер горелки защищен электрическими предохранителями от неисправностей внешних устройств. Плавкие предохранители могут перегореть в случае, например, попадания постороннего предмета в вентилятор или питающую трубу шнека и блокирования их работы. Предохранители расположены в верхней части платы контроллера и помечены F1 ... F5.

Замена:

1. Убедитесь, что горелка отключена от источника питания.
2. Снимите красную крышку горелки, ослабив 4 винта (2 по обе стороны). См. Рисунок 7.
3. Извлеките предохранитель, проверьте его состояние с помощью тестера или рассмотрите его против света.
4. В случае необходимости замените предохранитель на аналогичный по номиналу. Пластиковая крышка держателя предохранителей должна быть установлена ровно. Если крышка будет установлена косо, она может надавить на контакты и разорвать соединение.
5. Если предохранитель снова перегорит, значит компонент, который подключен к этому предохранителю, вероятно, нуждается в замене.

Таблица 10 Параметры предохранителей

Предохр.	Параметр	Функция
F1	0,5А (500мА)	Внешний шнек
F2	1А	Вентилятор
F3	1А	Вентилятор дымовых газов
F4	3А	Запальник
F5	2А	Контроллер и двигатель питающего шнека

### 4.8.4 Замена датчиков уровня топлива

Датчик уровня топлива состоит из оптических передатчика и приемника, которые установлены по обе стороны вертикальной части трубы питающего шнека. Рисунок 1, пункт 11. Типичная проблема датчика уровня топлива - загрязнение. Прежде чем заменить его, попробуйте его почистить. Во время чистки следует учитывать, что линзы датчиков изготовлены из пластика, поэтому их нельзя царапать или повреждать их поверхность любым другим способом. Линза загрязняется, если отсутствует тяга и дымовой газ движется вдоль подающего винта обратно в горелку. Сажа и жар дымового газа создают на поверхности датчика непрозрачный налет. Нет необходимости менять датчики до тех пор, пока вы не будете абсолютно уверены, что ошибка уровня топлива вызвана именно выходом датчиков из строя. Пеллеты, падающие во впускную трубу горелки, должны в достаточной мере очищать датчики. Слишком частая очистка датчиков без прямой необходимости может привести к преждевременному их повреждению. Если к линзе нельзя дотянуться изнутри трубки, датчик можно вывернуть.

Замена:

1. Убедитесь, что горелка отключена от источника питания.
2. Снимите красную крышку горелки, ослабив 4 винта (2 по обе стороны). См. Рисунок 7.
3. Отсоедините датчик от контроллера и выверните датчик из трубы.
4. Установите новый датчик и соблюдайте порядок подключения кабелей: TRS – трансмиттер датчика уровня топлива (черная маркировка, передатчик), RSV – ресивер датчика уровня топлива (белая маркировка, приемник).
5. Установите заднюю крышку горелки на место и подсоедините горелку к источнику питания.

#### 4.8.5 Замена датчика пламени

Датчик пламени может засориться или расплавиться от обратного пламени. Датчик пламени состоит из светочувствительных резисторов в защитном пластиковом корпусе, прозрачном с одной стороны. Корпус, в свою очередь, находится в гнезде из черного каучука. Для соединения проводов во время замены датчика необходима небольшая плоская отвертка (2,5 ... 3,5 мм).

Проверка и замена:

1. Убедитесь, что горелка отключена от источника питания.
2. Снимите красную крышку горелки, ослабив 4 винта (2 по обе стороны). См. Рисунок 7.
3. Извлеките датчик из горелки и протрите его прозрачную часть мягкой тканью, смоченной в спиртовом растворе.
4. Если датчик расплавился, отсоедините провода от разъема X2 и замените датчик.
5. Порядок подключения проводов датчика не имеет значения. Винтовые клеммы должны быть затянуты так, чтобы при натяжении проводов они не выскальзывали из-под винта.
6. Установите заднюю крышку горелки на место и подсоедините горелку к источнику питания.

#### 4.8.6 Замена вентилятора

Воздух в котельной содержит пыль, которая может оседать на подшипниках вентиляторов. Лучшее решение этой проблемы – содержать котельную в идеальной чистоте. В противном случае подшипники вентилятора после нескольких лет работы могут засориться и потребовать замены. Для замены необходима небольшая плоская отвертка (2,5 ... 3,5 мм), и крестовая отвертка длиной минимум 180 мм (желательно с магнитным наконечником).

1. Убедитесь, что горелка отключена от источника питания.
2. Снимите красную крышку горелки, ослабив 4 винта (2 по обе стороны). См. Рисунок 7.
3. Выкрутите два верхних винта, крепящих пластину интерфейса пользователя.
4. Снимите два нижних винта, крепящих пластину интерфейса пользователя и отсоедините эту пластину.
5. Отсоедините коннекторы разъемов X1 и X2, а также коннекторы FAN (вентилятора), FDR (шнека), TEMP1 (датчика перегрева), TRS (передатчика), RSV (приемника) и BUT (кнопок). Зеленые коннекторы разъемов X1 и X2 необходимо отсоединять строго параллельно плате.
6. Снимите пластину, крепящую контроллер, которая загрождает доступ к вентилятору. Чтобы сделать это, необходимо вывернуть два винта на нижнем краю горелки и один винт в верхней части горелки.
7. Аккуратно отсоедините от вентилятора черный и синий провода.
8. Для доступа к винтам вентилятора необходимо снять батарею. Батарея крепится к нижней части горелки с помощью двухсторонней клейкой ленты.

**Предупреждение!** Если это возможно, не снимайте контакты батареи, так как в случае последующей неправильной сборки может быть поврежден контроллер, а такое повреждение может представлять опасность для человека.

9. Выверните 4 винта, удерживающие вентилятор, и замените его.
10. Подсоедините черный и синий провода к новому вентилятору.
11. Установите обратно батарею и контроллер с пластиной. Схема внутри передней крышки горелки облегчит процесс подключения датчиков.
12. Подключите кабель управления вентилятором в разъем «FAN» (Вентилятор), затем подключите остальные датчики.

#### 4.8.7 Замена двигателя питающего шнека

Состояние двигателя питающего шнека имеет решающее значение для обеспечения безопасности. Поломка двигателя может привести к возникновению обратного пламени. Именно поэтому двигатель подлежит замене после каждых 2000 рабочих часов, или после сжигания 30 тонн пеллет, или когда горелка выдает сообщение «FEEDER ERR» (ошибка вн. шнека). Примерно рассчитанное количество сожженных пеллет (в кг) доступно в подменю «COUNT» (Счетчик) в меню «INFO» (Информация).

Чтобы заменить двигатель, необходимо демонтировать спираль питающего шнека и снять 4 болта, фиксирующие двигатель. Для этого потребуется длинный 4 мм шестигранный ключ, гаечный ключ на 8, крестовая отвертка и небольшая плоская отвертка 2,5..3 мм.

1. Убедитесь, что горелка отключена от источника питания.
2. Снимите красную крышку горелки, ослабив 4 винта (2 по обе стороны). См. Рисунок 7.
3. Выкрутите два верхних самореза, крепящих пластину интерфейса пользователя.
4. Снимите два нижних винта, крепящих пластину интерфейса пользователя, отсоедините коннектор блока кнопок (BUT) и снимите эту пластину.
5. Отсоедините от разъема X2 красные провода двигателя и пневматического клапана (коннектор 8), черный провод питающего двигателя (коннектор 7) и желто-зеленый провод заземления питающего двигателя.
6. Отсоедините коннекторы разъемов X1 и X2, а также коннекторы FAN (вентилятора), FDR (шнека), TEMP1 (датчика перегрева), TRS (передатчика), RSV (приемника). Зеленые коннекторы разъемов X1 и X2 необходимо отсоединять строго параллельно плате.
7. Выкрутите 1 верхний винт и 2 нижних самореза, которые крепят пластину контроллера.
8. Снимите пластину контроллера и отложите ее в сторону.
9. Выкрутите три винта М5 с внутренним шестигранником 4 мм, которые крепят фланец двигателя к фланцу шнека.
10. Вытащите двигатель и спираль.
11. Ослабьте установочный винт, крепящий спираль шнека к валу двигателя и отсоедините двигатель от спирали.
12. Снимите с двигателя три гайки М5 и четыре установочных винта фланца (три длинных, один короткий).
13. Снимите с двигателя датчик скорости и фланец.
14. Установите фланец на новый двигатель. Вкрутите четыре установочных винта в новый двигатель, установите датчик скорости и закрутите три гайки.
15. Установите резиновую и латунную шайбы на вал двигателя.
16. Установите спираль на вал двигателя и затяните установочный винт.
17. Соедините фланец двигателя с фланцем шнека с помощью трех установочных винтов.
18. Установите пластину контроллера и закрепите ее с помощью трех винтов – двух нижних и одного верхнего.
19. Установите пластину интерфейса пользователя и закрепите ее углы двумя винтами.
20. Подключите разъемы X1 и X2, кабели управления вентилятором, а также коннекторы FDR (питателя), TEMP1, TRS (передатчика), RSV (приемника) и BUT (кнопок).  
Таблица с цветами кабелей приклеена изнутри к пластине интерфейса.
21. Присоедините красные провода двигателя и пневматического клапана (коннектор 8), черный провод питающего двигателя (коннектор 7) к разъему X2, а также и желто-зеленый провод заземления к двигателю шнека.
22. Поверните пластину интерфейса пользователя вертикально и закрепите ее двумя верхними винтами.
23. Установите верхнюю крышку горелки на место и закрепите ее винтами.

**Предупреждение!** Не снимайте контакты батареи, так как в случае последующей неправильной сборки горелки может быть поврежден контроллер.

### 4.8.8 Замена батареи

Если во время использования происходили частые отключения питания от сети, батарея может разрядиться. В этом случае батарею необходимо перезарядить, ее замена не требуется. Необходимо производить замену батареи каждые 5 лет или в том случае, если горелка выдает сообщение о низком уровне заряда батареи, несмотря на то, что батарея была недавно перезаряжена. Поскольку батарея также является предохранительным устройством, горелка контролирует состояние батареи и блокирует начало следующего рабочего цикла, если заряд батареи ниже нормы.

Чтобы заменить батарею:

1. Убедитесь, что горелка отключена от источника питания.
2. Снимите красную крышку горелки, ослабив 4 винта (2 по обе стороны). См. **Рисунок 7**.
3. Вытолкните батарею из корпуса горелки. Батарея крепится к корпусу с помощью двусторонней клейкой ленты.
4. Отключите от батареи все провода.
5. Замените батарею и прикрепите ее к корпусу с помощью двусторонней клейкой ленты.
6. Подключите провода к батарее.

**Предупреждение!** Красный провод подсоединяется к красному (+) контакту батареи, черный провод – к черному (-) контакту. Неправильное подключение батареи повредит контроллер!

## 5 Логика изменения статуса

Таблица 11 Логика изменения статуса

Статус	След. статус	Условия изменения
<b>WAITING</b> (ГОТОВНОСТЬ)	<b>TESTING</b> (ТЕСТИРОВАНИЕ)	Включается термостат котла.
<b>TESTING</b> (ТЕСТИРОВАНИЕ)	<b>LOADING</b> (ЗАГРУЗКА)	Тестирование успешно завершено.
	<b>BATTERY LOW</b> (НИЗКИЙ ЗАРЯД БАТАРЕИ)	Заряд батареи ниже 12В.
	<b>FAN ERROR</b> (ОШИБКА ВЕРТИЛЯТОРА)	Скорость вращения вентилятора ниже 40 оборотов в секунду на этапе «PRE-BURN» (Подготовка к горению).
	<b>FEEDER ERROR</b> (ОШИБКА ВН. ШНЕКА)	Шнек не может сделать 1 оборот за 8 секунд.
	<b>LEVEL ERROR</b> (ОШИБКА УРОВНЯ)	Датчик уровня топлива обнаруживает пеллеты во входном отверстии шнека.
<b>LOADING</b> (ЗАГРУЗКА)	<b>IGNITING</b> (ЗАЖИГАНИЕ)	Шнек делает несколько оборотов для загрузки топлива (PAR24).
	<b>FAN ERROR</b> (ОШИБКА ВЕРТИЛЯТОРА)	Скорость вращения вентилятора ниже 35 оборотов в секунду.
	<b>NO PELLETS</b> (НЕТ ГРАНУЛ)	Достигнуто максимальное время загрузки (5 мин. при нормальном или 20 мин. при ручном запуске).
	<b>END BURN</b>	Пламя выявлено, но условия запуска не определены.

	(КОНЕЦ ГОРЕНИЯ)	Повторная загрузка.
<b>IGNITING (ЗАЖИГАНИЕ)</b>	PRE-BURN (ПОДЖОГ)	Пламя выявлено.
	LOADING 2 (ЗАГРУЗКА 2)	Достигнуто максимальное время поджига (255 сек.), но ЗАГРУЗКА 2 не выполнена.
	IGN. ERROR (НЕ ЗАЖИГАЕТ)	Достигнуто максимальное время поджига (255 сек.), выполнена ЗАГРУЗКА 2.
<b>LOADING 2 (ЗАГРУЗКА 2)</b>	IGNITING 2 (ЗАЖИГАНИЕ 2)	Предыдущий статус - ЗАЖИГАНИЕ, шнек сделал 3 оборота (PAR25).
	PRE-BURN (ПОДЖОГ)	Предыдущий статус – ВЕЧНЫЙ ОГОНЬ, шнек сделал 3 оборота.
<b>PRE-BURN (ПОДЖОГ)</b>	BURNING (ГОРЕНИЕ)	Достигнуто максимальное время поджога (PAR41) и пламя непрерывно распознается в течение 5 секунд.
	LOADING 2 (ЗАГРУЗКА 2)	Достигнуто максимальное время подготовки к горению (PAR41), пламя не распознается, ЗАГРУЗКА 2 не выполнена.
	FLAME ERROR (НЕ ГОРИТ)	Достигнуто максимальное время подготовки к горению (PAR41), пламя не распознается, выполнена ЗАГРУЗКА 2.
<b>BURNING (ГОРЕНИЕ)</b>	END BURN (КОНЕЦ ГОРЕНИЯ)	Нет сигнала от термостата котла (ВЕЧНЫЙ ОГОНЬ отключен из основного меню).
	HOLD FLAME (ВЕЧНЫЙ ОГОНЬ)	Нет сигнала от термостата котла (ВЕЧНЫЙ ОГОНЬ включен или в режиме АВТО).
	END BURN (КОНЕЦ ГОРЕНИЯ)	Достигнуто максимальное время горения (4 часа).
	END BURN (КОНЕЦ ГОРЕНИЯ)-> END BLOW (ПРОДУВ) ->LEVEL ERROR (ОШИБКА УРОВНЯ)	После 8 оборотов шнека пеллеты непрерывно определяются во входном отверстии.
	END BURN (КОНЕЦ ГОРЕНИЯ) -> END BLOW (ПРОДУВ) ->NO PELLETS (НЕТ ПЕЛЛЕТ)	Топливо не определяется во входном отверстии шнека в течение 4 минут.
	FLAME ERROR (НЕ ГОРИТ)	Пламя не выявлено в течение 2 минут.
<b>HOLD FLAME (ВЕЧНЫЙ ОГОНЬ)</b>	BURNING (ГОРЕНИЕ)	Включился термостат котла.
	END BURN (КОНЕЦ ГОРЕНИЯ)	Достигнуто максимальное время ВЕЧНОГО ОГНЯ (PAR12).
<b>END BURN (КОНЕЦ ГОРЕНИЯ)</b>	END BLOW (ПРОДУВ)	Конец горения. Шнек сделал 15* оборотов + 10 оборотов. Воздух подавался в течение 30 секунд.
	BURNING (ГОРЕНИЕ)	Включился термостат котла, шнек сделал менее 8 оборотов, предварительный статус - ГОРЕНИЕ.

<b>END BLOW (ПРОДУВ)</b>	WAITING (ГОТОВНОСТЬ)	Пламени нет более 1 минуты, термостат котла включен.
	STOPPED (ОСТАНОВКА)	Пламени нет более 1 минуты, термостат котла выключен.
	LEVEL ERROR	Пламени нет более 1 минуты. Ошибка: ГОРЕНИЕ-> КОНЕЦ ГОРЕНИЯ-> ПРОДУВ >ОШИБКА УРОВНЯ.
	NO PELLETS (НЕТ ПЕЛЛЕТ)	Пламени нет более 1 минуты. Ошибка: ГОРЕНИЕ -> КОНЕЦ ГОРЕНИЯ -> ПРОДУВ -> НЕТ ГРАНУЛ.
<b>NO POWER (НЕТ ЭЛЕКТР.)</b>	WAITING (ОЖИДАНИЕ)	Подключено питание от сети, термостат котла включен.
	STOPPED (ОСТАНОВКА)	Подключено питание от сети, термостат котла выключен.
	BURNING (ГОРЕНИЕ)	Если ГОРЕНИЕ было перед сообщением НЕТ ЭЛЕКТР. и длилось менее 15 минут в режиме НЕТ ЭЛЕКТР.
<b>Другое сообщение</b>	WAITING (ОЖИДАНИЕ)	Термостат котла включен .

## 6 Продолжительность статусов

Таблица 12 Продолжительность статусов

Статус	Внешний шнек	Питающий шнек	Вентилятор	Запальник
WAITING (ГОТОВНОСТЬ)	-	½ обор. / 127с	-	-
TESTING (ТЕСТИРОВАНИЕ)	-	2 оборота	Максимум /10 с	-
LOADING (ЗАГРУЗКА)	В соответствии с уровнем топлива	PAR24	-	30...60 с
LOADING 2 (ЗАГРУЗКА 2)	-	PAR25	PAR8	-
IGNITING (ЗАЖИГАНИЕ)	-	-	PAR8	30/20 с
PREBURN (ПОДЖОГ)	-	-	PAR8	-
BURNING (ГОРЕНИЕ)	В соответствии с уровнем топлива	В соответствии с уровнем мощности	PAR1..PAR6	-
HOLD FLAME (ВЕЧНЫЙ ОГОНЬ)	В соответствии с уровнем топлива	½ rot / 127s	PAR10	-
END BURN (КОНЕЦ ГОРЕНИЯ)	-	В соответствии с уровнем мощности	PAR1..PAR6	-
END BLOW (ПРОДУВ)	-	-	PAR9	-
STOPPED (НЕ РАБОТАЕТ)	-	½ обор. / 127 с	-	-
NO PELLETS (НЕТ ГРАНУЛ)	-	½ обор. / 127 с	-	-
FLAME ERROR (НЕ ГОРИТ)	-	½ обор. / 127 с	-	-
OVERHEAT (ПЕРЕГРЕВ)	-	½ обор. / 127 с	-	-
IGN. ERROR (НЕ ЗАЖИГАЕТ)	-	½ обор. / 127 с	-	-
LEVEL ERROR (ОШИБКА УРОВНЯ)	-	½ обор. / 127 с	-	-
FEEDER ERROR (ОШИБКА ВН. ШНЕКА)	-	½ обор. / 127 с	-	-
FAN ERROR (ОШИБКА ВЕНТИЛЯТОРА)	-	½ обор. / 127 с	-	-
BATTERY LOW (АКБ РАЗРЯЖЕНА)	-	½ обор. / 127 с	-	-
NO POWER (НЕТ ЭЛЕКТРОПИТАНИЯ)	-	½ обор. / 127 с	-	-

## 7 Возможные неисправности и способы их устранения

Таблица 13 Сообщения об ошибках на дисплее

Сообщение на экране	Причина и способ устранения
<b>BATTERY LOW (АКБ РАЗРЯЖЕНА)</b>	<ul style="list-style-type: none"> <li>• Напряжение батареи составляет менее 12 В с работающим двигателем шнека).               <ul style="list-style-type: none"> <li>- Если был сбой питания, то просто подождите, когда она зарядится.</li> <li>- Замените батарею (Ошибка! Источник ссылки не найден.).</li> </ul> </li> </ul>
<b>IGN.ERROR (НЕ ЗАЖИГАЕТ)</b>	<ul style="list-style-type: none"> <li>• Во время поджига пламя не определяется.               <ul style="list-style-type: none"> <li>- Запальник вышел из строя или перегорел предохранитель. Обычно предохранитель перегорает, если запальник неисправен или в нем возникло короткое замыкание. Замените запальник или предохранитель F4 (5.8.1 и Ошибка! Источник ссылки не найден.).</li> </ul> </li> <li>• Со временем увеличилось сопротивление запальника. Нормальное сопротивление составляет 106...110 Ω.               <ul style="list-style-type: none"> <li>- Замените запальник (5.8.1).</li> </ul> </li> <li>• Датчик пламени засорился или оплавился.               <ul style="list-style-type: none"> <li>- Почистите датчик или замените его (Ошибка! Источник ссылки не найден.).</li> </ul> </li> <li>• Недостаточное количество пеллет для поджига.               <ul style="list-style-type: none"> <li>- Если ошибка возникает часто, увеличьте количество пеллет с помощью параметра PAR24.</li> </ul> </li> </ul>
<b>STOPPED (НЕ РАБОТАЕТ)</b>	<ul style="list-style-type: none"> <li>• Горелка выключена из основного меню.               <ul style="list-style-type: none"> <li>- Чтобы включить горелку, нажмите кнопку ОК и удерживайте ее нажатой в течение 3 секунд, или в меню «BURNER» (Горелка) измените ВЫКЛ на ВКЛ.</li> </ul> </li> </ul>
<b>LEVEL ERROR (ОШИБКА УРОВНЯ)</b>	<ul style="list-style-type: none"> <li>• Питающий шнек не вращается.               <ul style="list-style-type: none"> <li>- Снимите пластиковый шланг и проверьте, не застрял ли в шнеке посторонний предмет или очень длинная пеллета. Устраните препятствие.</li> </ul> </li> <li>• Датчик уровня топлива показывает постоянное наличие пеллет в трубе шнека.               <ul style="list-style-type: none"> <li>- Датчик уровня топлива загрязнился или оплавился. Почистите датчик или замените его (Ошибка! Источник ссылки не найден.).</li> </ul> </li> <li>• Недостаточная тяга привела к загрязнению датчика.               <ul style="list-style-type: none"> <li>- Проверьте датчик, почистите его при необходимости. Улучшите тягу.</li> </ul> </li> </ul>
<b>NO PELLETS (НЕТ ГРАНУЛ)</b>	<ul style="list-style-type: none"> <li>• Достигнуто максимальное время загрузки, но датчик уровня топлива не определил достаточного уровня топлива в питателе в течение 4 минут в режиме ГОРЕНИЕ, в течение 5 минут в режиме ЗАГРУЗКА или в течение 20 минут в режиме ручного или первого пуска.               <ul style="list-style-type: none"> <li>- В контейнере нет пеллет. Проверьте наличие пеллет, заполните контейнер.</li> <li>- Неисправен внешний шнек. Проверьте предохранитель F1, проверьте кабельное соединение с горелкой. Замените предохранитель F1 или шнек.</li> <li>- Датчик уровня топлива неисправен или в нем произошло короткое замыкание. В таком случае прозрачную трубку необходимо заполнить пеллетами. Замените датчик (Ошибка! Источник ссылки не найден.).</li> </ul> </li> <li>• Датчик уровня топлива не определяет наличия пеллет.               <ul style="list-style-type: none"> <li>- В контейнере могло накопиться слишком много опилок, внешний шнек не может захватить пеллеты. Очистите контейнер от опилок.</li> </ul> </li> </ul>
<b>NO FLAME (НЕ ГОРИТ)</b>	<ul style="list-style-type: none"> <li>• Пламя исчезло через более чем 120 сек. при ПОДЖОГЕ или при ГОРЕНИИ.               <ul style="list-style-type: none"> <li>- Датчик уровня топлива загрязнился или неисправен. Проверьте датчик, почистите или замените его (Ошибка! Источник ссылки не найден.).</li> <li>- Датчик пламени засорился или оплавился. Почистите или замените его (Ошибка! Источник ссылки не найден.).</li> </ul> </li> </ul>
<b>FLAME ERROR (ОШИБКА ГОРЕНИЯ)</b>	<ul style="list-style-type: none"> <li>• В состоянии ГОРЕНИЯ в течение 1 минуты датчик пламени не обнаруживает его наличия.               <ul style="list-style-type: none"> <li>- Слишком много пеллет в камере сгорания, пламя погасло.</li> </ul> </li> <li>• Датчик пламени засорился или оплавился.               <ul style="list-style-type: none"> <li>- Почистите или замените датчик (4.8.5)</li> </ul> </li> </ul>



	<ul style="list-style-type: none"> <li>• В состоянии КОНЕЦ ГОРЕНИЯ пламя не исчезает в течение 6 минут. <ul style="list-style-type: none"> <li>- Слишком много недогоревших пеллет в камере сгорания.</li> </ul> </li> </ul>
<b>SRP</b>	<ul style="list-style-type: none"> <li>• Появляется на дисплее на несколько секунд во время включения горелки. <ul style="list-style-type: none"> <li>- Если сообщение не исчезает, нажмите любую кнопку на передней панели.</li> </ul> </li> </ul>
<b>FEEDER ERROR (ОШИБКА ВН. ШНЕКА)</b>	<ul style="list-style-type: none"> <li>• Питающий шнек не сделал ни одного оборота в течение 8 секунд. <ul style="list-style-type: none"> <li>- Датчик вращения двигателя питающего шнека находится слишком далеко от магнита. Проверьте положение датчика. Если требуется, исправьте его положение. Датчик должен находиться на расстоянии 2...3 мм от магнита на оси двигателя. В то же время он не должен соприкасаться с движущимися элементами двигателя.</li> <li>- Редуктор двигателя питающего шнека может быть неисправен (если двигатель шумит). Замените двигатель и редуктор.</li> <li>- Ток двигателя питающего шнека достиг максимальной величины и сработала защита от перегрузки.</li> <li>- Питающий шнек заблокирован посторонним объектом. Устраните препятствие.</li> </ul> </li> </ul>
<b>FAN ERROR (ОШИБКА ВЕНТИЛЯТОРА)</b>	<ul style="list-style-type: none"> <li>• Во время тестирования вентилятор не достиг нужной скорости вращения. <ul style="list-style-type: none"> <li>- Датчик вращения двигателя вентилятора находится слишком далеко от магнита. Если требуется, исправьте его положение. Датчик должен находиться на расстоянии 2...3 мм от магнита на оси двигателя. В то же время он не должен соприкасаться с движущимися элементами двигателя.</li> <li>- Вентилятор не вращается. Подшипники засорились или перегорел предохранитель F2. Почистите подшипники или замените вентилятор. Замените предохранитель (Ошибка! Источник ссылки не найден.).</li> </ul> </li> </ul>
<b>NO POWER (НЕТ ЭЛЕКТРОПИТАНИЯ)</b>	<ul style="list-style-type: none"> <li>• Питание от сети не поступает на контроллер. <ul style="list-style-type: none"> <li>- Из-за возникновения обратного пламени предохранительное термореле отключило питание. Перезагрузите термореле (Ошибка! Источник ссылки не найден.).</li> <li>- Пропал свет. Подождите, пока восстановится электроснабжение. Перезагрузите горелку, нажав кнопку ОК и удерживая ее на протяжении 3 секунд, или в пункте меню «BURNER» (Горелка) изменив ВЫКЛ на ВКЛ.</li> </ul> </li> </ul>
<b>OVERHEAT (ПЕРЕГРЕВ)</b>	<ul style="list-style-type: none"> <li>• Температура в горелке достигла значения, установленного параметром PAR43, и горелка отключилась. <ul style="list-style-type: none"> <li>- Возможно, из-за недостатка притока воздуха или обратной тяги возникло обратное пламя. Обеспечьте доступ воздуха и улучшите тягу.</li> <li>- Датчик температуры плохо подключен. Проверьте и исправьте подключение.</li> </ul> </li> </ul>
<b>GRATE ERROR (ОШИБКА РЕШЕТКИ)</b>	<ul style="list-style-type: none"> <li>• Эти горелки не оборудованы системой удаления золы. <ul style="list-style-type: none"> <li>- Ошибка отображается, если в параметре PAR99 выбрана неверная модель горелки. Выберите PV20b или PV30s, в зависимости от реальной модели вашей горелки.</li> </ul> </li> </ul>
<b>Пустой дисплей, подсветка включена</b>	<ul style="list-style-type: none"> <li>• Ошибка контроллера или дисплея. <ul style="list-style-type: none"> <li>- Замените соответствующий компонент.</li> </ul> </li> <li>• Низкая контрастность дисплея. <ul style="list-style-type: none"> <li>- Контрастность можно настроить, повернув маленькой отверткой резистор «CONTR» внизу контроллера. В одном углу дисплей не отображает ничего, в другом углу отображаются черные квадраты.</li> </ul> </li> </ul>
<b>Пустой дисплей, нет подсветки</b>	<ul style="list-style-type: none"> <li>• Нет питания от сети. <ul style="list-style-type: none"> <li>- Предохранительное термореле отключило горелку из-за возникновения обратного пламени (пункт 5.8.2). Перезагрузите термореле.</li> <li>- Предохранитель F5 перегорел (только в контроллере SBB ver3.2). Замените предохранитель (Ошибка! Источник ссылки не найден.).</li> </ul> </li> </ul>

**При возникновении ошибки горелка отключается, а текст ошибки отображается на дисплее интерфейса пользователя. Чтобы выполнить пуск горелки, необходимо устранить сообщение, то есть перезапустить горелку. Чтобы сделать это, нажмите кнопку ОК и удерживайте ее на протяжении 3 секунд, или в пункте меню «BURNER» (Горелка) измените ВЫКЛ на ВКЛ.**

## 8 Приложение 1 Электрическая схема

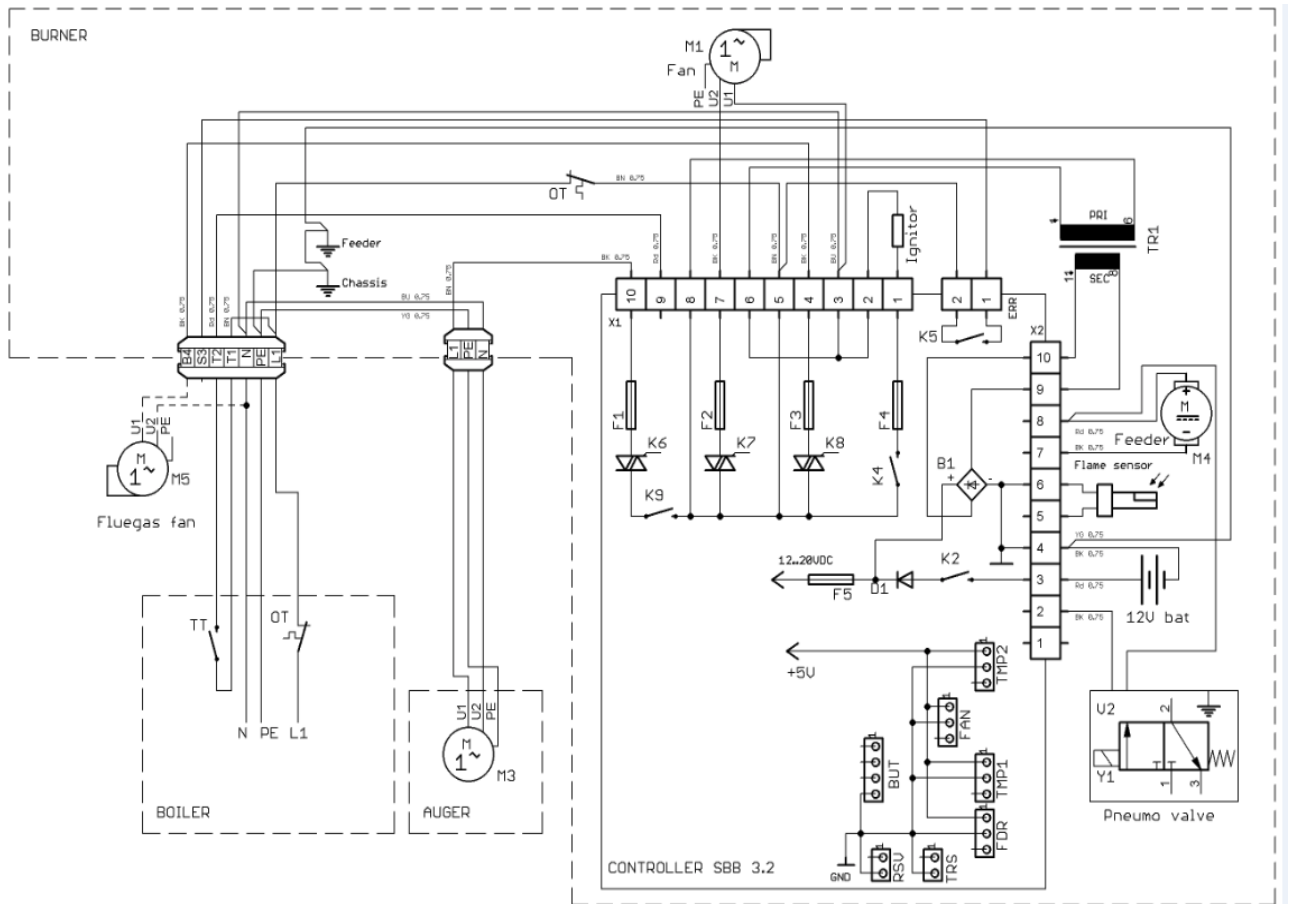


Рисунок 22 Электрическая схема

SBB - Контроллер

GND – Шасси заземления

M1 – Двигатель вентилятора

M3 – Двигатель внешнего шнека

M4 – Двигатель внутреннего шнека

M5<sup>1</sup> – Двигатель вентилятора дымовых газов

F1...F5 - Предохранители

UART – Коннектор модема

BUT – Коннектор кнопок

Fan – Датчик вентилятора

Ignitor - Запальник

X1, X2 – Разъемы

TR1 - Трансформатор

Bat– Батарея 12В

RSV – Датчик уровня топлива (приемник)

TRS – Датчик уровня топлива (передатчик)

FDR – Датчик внутреннего шнека

TMP1 – Внутренний или внешний датчик температуры

TMP2 – Датчик тяги

Flame sensor - Датчик пламени

K5 – Реле ошибки

Ot – Предохранительное термореле

Tt – Термостат котла

<sup>1</sup> Вентилятор дымовых газов устанавливается только тогда, когда не хватает тяги. Вентилятор дымовых газов не входит в комплект горелки. Его стоимость не включена в стоимость горелки.

## 9 Приложение 2 Контроллер SBB 3.2

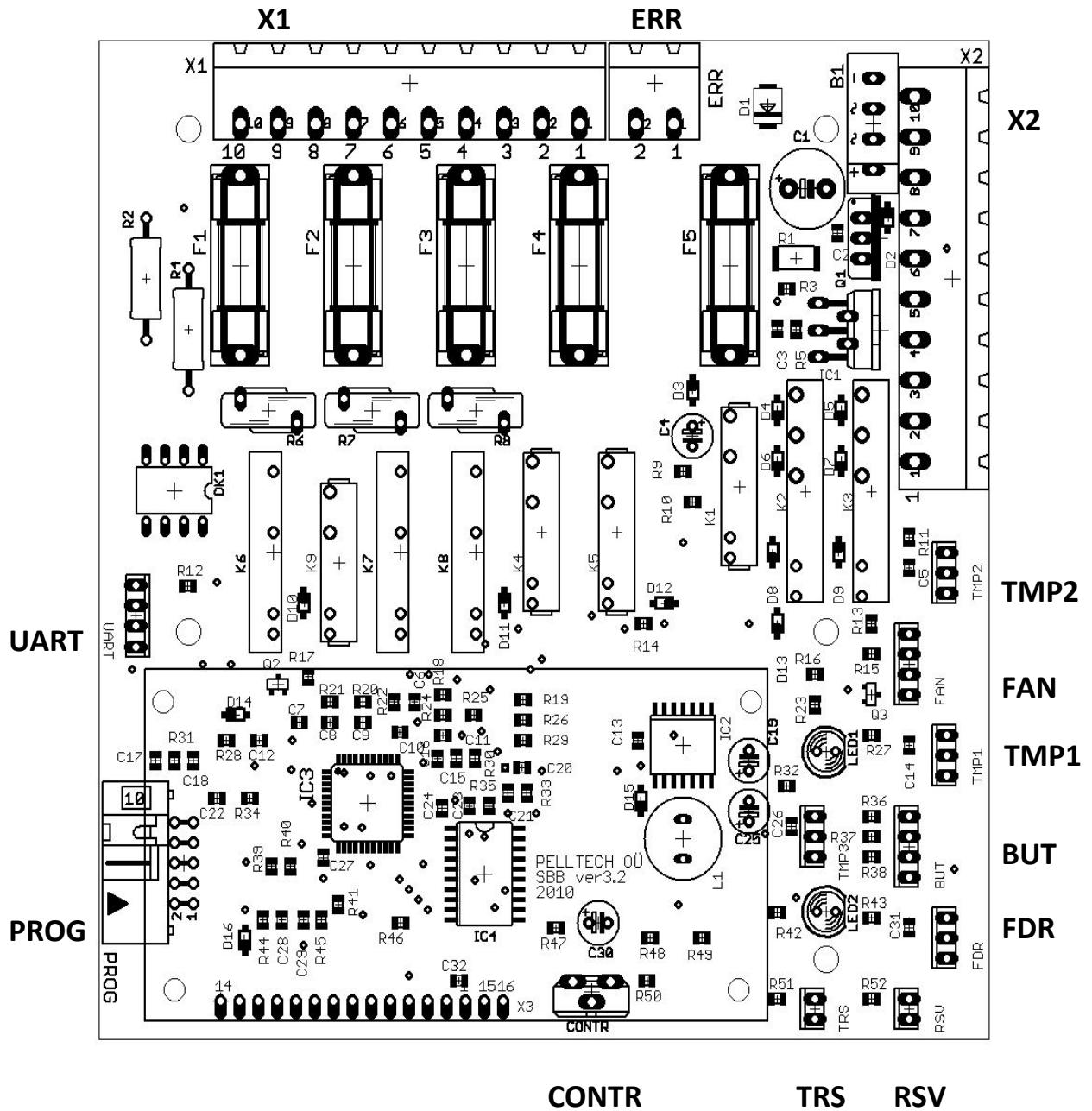


Рисунок 23 Контроллер SBB 3.2

X1 – разъем коннектора 230В

ERR – Вывод реле ошибки

X2 – разъем коннектора 12В

TMP1 – Датчик температуры питающего шнека

FAN – Датчик вращения вентилятора

TMP2 – Не используется

TMP3 – Не используется

BUT – Коннектор кнопки управления

FDR – Датчик вращения шнека

RSV – Приемник сигнала датчика уровня топлива (белый)

TRS – Передатчик сигнала датчика уровня топлива (черный)

CONTR – настройка контрастности ЖК-дисплея

PROG – Программируемый выход

UART – Коннектор для модема типа RS232

Таблица 14 Разъемы X1 и X2

X1	Описание	X2	Описание
1	Запальник	1	-
2	Запальник	2	“-” пневматического клапана (черный)
3	N – Сеть питания	3	“+” полюс батареи (красный)
4	Вентилятор дымовых газов	4	“-” полюс батареи (черный)
5	L – Сеть питания	5	Датчик пламени
6	Первичная обмотка трансформатора	6	Датчик пламени
7	Вентилятор	7	“-” питающего шнека (черный)
8	Первичная обмотка трансформатора	8	„+” питающего шнека и пневматического клапана (красный)
9	Предохранительное термореле	9	Вторичная обмотка трансформатора
10	Внешний шнек	10	Вторичная обмотка трансформатора

## 10 Приложение 3 Таблица параметров

Версия 3.88.9				PV20a/20b			PV30a/30b		
ПАР	Назв. ПАР.	Описание	Ед.	Ум.	Мин	Макс	Ум.	Мин	Макс
PAR1	ВЕНТ @10(15)	Скорость вентилятора на уровне мощности 1 PV20(PV30)	об./мин	24	22	27	25	23	28
PAR2	ВЕНТ @12(18)	Скорость вентилятора на уровне мощности 2 PV20(PV30)	об./мин	27	25	30	28	26	31
PAR3	ВЕНТ @14(21)	Скорость вентилятора на уровне мощности 3 PV20(PV30)	об./мин	29	27	32	30	28	33
PAR4	ВЕНТ @16(24)	Скорость вентилятора на уровне мощности 4 PV20(PV30)	об./мин	31	29	34	33	31	36
PAR5	ВЕНТ @18(27)	Скорость вентилятора на уровне мощности 5 PV20(PV30)	об./мин	34	32	37	37	35	40
PAR6	ВЕНТ @20(30)	Скорость вентилятора на уровне мощности 6 PV20(PV30)	об./мин	38	36	41	42	40	44
PAR7	СТАРТ ВЕНТ	Скорость вентилятора во время ТЕСТИРОВАНИЯ	%	140	80	240	140	80	240
PAR8	ВЕНТ @ПОДЖИГ	Скорость вентилятора во время ПОДЖИГА и ПРЕДВАРИТЕЛЬНОГО ГОРЕНИЯ	об./мин	25	20	35	25	20	35
PAR9	ВЕНТ @КОН. ГОР.	Скорость вентилятора во время ОКОНЧАНИЯ ГОРЕНИЯ	об./мин	20	10	40	20	10	40
PAR10	ВЕНТ @ЗАДЕРЖ. ПЛАМЕНИ	Скорость вентилятора во время ЗАДЕРЖКИ ПЛАМЕНИ	об./мин	10	7	14	10	7	14
PAR11	ЗАДЕРЖ. ПЛАМЕНИ ВКЛ	Если в основном меню включена функция ЗАДЕРЖКИ ПЛАМЕНИ, она запускается в любом случае. Если в основном меню функция ЗАДЕРЖКИ ПЛАМЕНИ установлена в режиме АВТО, эта функция запускается, когда время, установленное в этом параметре, меньше чем две последовательные функции ОЖИДАНИЯ.	мин	15	5	30	15	5	30
PAR12	ЗАДЕРЖ. ПЛАМЕНИ ВЫКЛ	Максимальное время, на которое горелка задерживает появление пламени. Функция ЗАДЕРЖКА ПЛАМЕНИ в основном меню должна быть установлена на АВТО или ВКЛ.	мин	60	30	90	60	30	90
PAR13	МИН МОЩНОСТЬ	Минимальный уровень мощности до которого горелка уменьшает мощность. Применяется только тогда, когда МОЩНОСТЬ в основном меню установлена в режиме АВТО.	кВт	12	10	20	18	15	30

PAR14	МАКС МОЩНОСТЬ	Максимальный уровень мощности до которого горелка повышает мощность. Применяется только тогда, когда МОЩНОСТЬ в основном меню установлена в режиме АВТО.	кВт	18	10	20	27	15	30
PAR15	УВЕЛ. МОЩНОСТИ	Время, за которое горелка повышает мощность на один уровень если функция ГОРЕНИЯ длится дольше, чем установлено этим параметром. Применяется только тогда, когда МОЩНОСТЬ в основном меню установлена в режиме АВТО.	мин	30	2	120	30	2	120
PAR16	УМЕНЬШ. МОЩНОСТИ	Время, за которое горелка понижает мощность на один уровень если функция ГОРЕНИЯ длится дольше, чем установлено этим параметром. Применяется только тогда, когда МОЩНОСТЬ в основном меню установлена в режиме АВТО.	мин	30	15	60	30	15	60
PAR17	УВЕЛ. ЦИКЛА	Скорость увеличения предустановленной мощности на 1 кВт за шаг.	мин	1	0	3	1	0	3
PAR18	УМЕНЬШ. ЦИКЛА	Скорость уменьшения предустановленной мощности на 1 кВт за шаг.	мин	2	1	3	2	1	3
PAR21	НОРМ. ПЕЛЛЕТЫ	Определяет, сколько грамм пеллет питающий шнек транспортирует в камеру сгорания за один полный оборот, когда выбран параметр НОРМАЛЬНЫЕ ПЕЛЛЕТЫ, то есть пеллеты с обычным весом.	г/оборот.	30	28	38	30	28	38
PAR22	PELLETS LIGHT	Определяет, сколько грамм пеллет питающий шнек транспортирует в камеру сгорания за один полный оборот, когда выбран параметр ЛЕГКИЕ ПЕЛЛЕТЫ, то есть пеллеты с весом ниже обычного.	г/оборот.	28	25	38	28	25	38
PAR23	PELLETS HEAVY	Определяет, сколько грамм пеллет питающий шнек транспортирует в камеру сгорания за один полный оборот, когда выбран параметр ТЯЖЕЛЫЕ ПЕЛЛЕТЫ, то есть пеллеты с весом выше обычного.	г/оборот.	34	28	40	34	28	40
PAR24	ПОДАЧА ПРИ ЗАГРУЗКЕ	Количество вращений питающего шнека в состоянии ЗАГРУЗКА	оборот.	21	20	40	21	20	40
PAR25	ПОДАЧА ПРИ ЗАГРУЗКЕ 2	Количество вращений питающего шнека в состоянии ЗАГРУЗКА 2	оборот.	3	1	8	3	1	8
PAR26	ПОДАЧА ПРИ ОКОНЧАНИИ ГОРЕНИЯ	Количество вращений питающего шнека в состоянии ОКОНЧАНИЕ ГОРЕНИЯ	оборот.	17	10	20	17	10	20
PAR27	ВРЕМЯ ОКОНЧАНИЯ ПОДАЧИ ВОЗДУХА	Время ОКОНЧАНИЯ ПОДАЧИ ВОЗДУХА после того, как пламя исчезает	сек	90	30	250	90	30	250
PAR30	ВЕНТ ТИП 2	Управление вентилятором дымовых газов 1 - ВКЛ 2 - ВЫКЛ 3 – АВТО (не используется) 4 – (не используется) 5 – работа с датчиком недостаточного давления	1...5	2	1	5	2	1	5
PAR31	ВЕНТ 2@10(15)	Скорость вентилятора дымовых газов на уровне мощности 1 PV20(PV30)	%	25	5	80	25	5	80
PAR32	ВЕНТ 2@12(18)	Скорость вентилятора дымовых газов на уровне мощности 2 PV20(PV30)	%	30	5	80	30	5	80
PAR33	ВЕНТ 2@14(21)	Скорость вентилятора дымовых газов на уровне мощности 3 PV20(PV30)	%	35	5	80	35	5	80
PAR34	ВЕНТ 2@16(24)	Скорость вентилятора дымовых газов на уровне мощности 4 PV20(PV30)	%	40	5	80	40	5	80
PAR35	ВЕНТ 2@18(27)	Скорость вентилятора дымовых газов на уровне мощности 5 PV20(PV30)	%	45	5	80	45	5	80
PAR36	ВЕНТ 2@20(30)	Скорость вентилятора дымовых газов на уровне мощности 6 PV20(PV30)	%	50	5	80	50	5	80
PAR38	ВЕНТ 2 БАЗА	Изменение количества дымовых газов в базовом воздухе с примененной настройкой скорости вентилятора дымовых газов на всех уровнях мощности.	%	100	65	140	100	65	140
PAR39	ВЕНТ 2 МИН	Минимальная скорость вентилятора дымовых газов.	об./мин	20	5	20	20	5	20

PAR40	УРОВЕНЬ ФОТОЭЛЕМЕНТА	Чувствительность датчика пламени. Чем выше номер, тем меньше освещения необходимо для распознавания пламени.	%	84	50	100	84	50	100
PAR41	ВРЕМЯ ПРЕДВАРИТЕЛЬНОГО ГОРЕНИЯ	Длительность одного цикла ПРЕДВАРИТЕЛЬНОГО ГОРЕНИЯ	сек	40	30	80	40	30	80
PAR42	ЦИКЛ ПРЕДВАРИТЕЛЬНОГО ГОРЕНИЯ	Количество циклов ПРЕДВАРИТЕЛЬНОГО ГОРЕНИЯ. Общая длительность циклов ПРЕДВАРИТЕЛЬНОГО ГОРЕНИЯ – это сумма времени всех циклов.	X	3	1	4	3	1	4
PAR43	ТЕМП. ПЕРЕГРЕВА	Предустановленная внутренняя температура горелки. Пороговый уровень возникновения ошибки ПЕРЕГРЕВ	°C	60	50	70	60	50	70
PAR46	ТОК ПИТАНИЯ	Предустановленный ток двигателя питающего шнека. Порог защиты от перегрузки.	A	2	0,5	5	2	0,5	5
PAR47	ТОК РЕШЕТКИ	Предустановленный пневматического клапана. Порог защиты от перегрузки.	A	0,6	0,1	1	0,6	0,1	1
PAR48	ЦИКЛ ОЧИСТКИ	Предустановленное время между двумя циклами очистки решетки. 0=ОЧИСТКА ВЫКЛ	мин	120	0	250	120	0	250
PAR49	ВРЕМЯ ОЧИСТКИ	Время открытия пневмоклапана во время цикла очистки	½ сек	3	0	10	3	0	10
PAR50	ОШИБКА РЕЛЕ	Выбор функции вывода ошибки 1- реле NO 2 - реле NC 3 – Управление циркуляционным насосом (загрузка бака) 4 - зарезервировано 5 – 230В управление соленоидным клапаном (версия с пневматической очисткой) 6 – управление турбуляторами	1...6	6	1	6	6	1	6
PAR52	ПОДСЧЕТ СМС	Выбор количества телефонов, на которые будет приходить СМС об ошибках	0...5	0	0	5	0	0	5
PAR53	ТИП ТЕМП.	Определяет тип температурного датчика, подключенного к коннектору TMP1 0 – нет датчика 1 – темп. датчик горелки 2 – внешний темп. датчик	0...2	1	1	2	1	1	2
PAR54	УРОВЕНЬ ТЕМП.	Установка значений температуры для датчика, подключенного к TMP1	°C	70	30	240	70	30	240
PAR55	ТЕМП. ГИСТ.	Максимум параметра PAR54 определяет максимальный гистерезис	°C	5	2	10	5	2	10
PAR56	ТУРБ. ЦИКЛ	Время между двумя циклами очистки турбуляторов	мин	60	0	250	60	0	250
PAR57	ТУРБ. ВРЕМЯ	Длительность цикла очистки турбуляторов	сек	60	10	250	60	10	250
PAR58	БАЗОВАЯ ЧАСТОТА	Частота решетки	Гц	50	45	63	50	45	63
PAR60	ТИП ДЫМОВЫХ ГАЗОВ	Не используется	-	0	0	2	0	0	2
PAR61	УСТАНОВКА ТЯГИ	Предустановленное давление вентилятора дымовых газов	-Па	8	0	250	8	0	250
PAR62	ОШИБКА ТЯГИ	Пороговое значение ошибки тяги. Если = 0, ошибка тяги не определяется.	+Па	10	0	20	10	0	20
PAR63	БАЗА ТЯГИ	Значение калибровки датчика тяги	%	110	50	150	110	50	150
PAR66	ТИП КИСЛОРОДА	Тип датчика кислорода: 0 нет датчика; 1 4..20мА=0..25%; 2 4..20мА=0..20%	0...2	0	0	1	0	0	1
PAR67	УСТ. КИСЛОРОДА	Установка уровня кислорода	%	6	4	12	6	4	12
PAR70	ВРЕМЯ НАГРЕВА	Начальное время нагрева для горелок с керамической камерой сгорания	мин	0	0	60	0	0	60
PAR71	МОЩНОСТЬ НАГРЕВА	Начальная мощность нагрева для горелок с керамической камерой сгорания	кВт	3	1	10	3	1	10
PAR99	ТИП ГОРЕЛКИ	Выбор модели горелки. Программное обеспечение неправильно выбранной модели будет работать некорректно.	-	20b	20a	500	30b	20a	500

## 11 Приложение 4 Список языков

Таблица 15 Список языков

Язык	
ENG	Английский
SPA	Испанский
EST	Эстонский
FIN	Финский
FRA	Французский
GER	Немецкий
GRE	Новогреческий
HRV	Хорватский
LIT	Литовский
LAT	Латвийский
NED	Голландский
POR	Португальский
RUS	Русский
SLO	Словенский
SRB	Сербский
SVK	Словацкий
SWE	Шведский

## Гарантия

Объектами гарантии в этом контексте являются пеллетные горелки PV20b и PV30b и шнеки PA15XX или PA 20XX.

Производитель предоставляет 2-летнюю гарантию от даты продажи для горелок PV20b и PV30b и шнеков PA15XX и PA20XX.

Гарантия действительна только в стране, где была приобретена горелка.

2-летняя гарантия на камеру сгорания действует только в том случае, если камера сгорания и котел очищается с достаточной осторожностью от золы и негорючих отходов таким образом, что эти отходы не могут привести к деформации и прогоранию камеры сгорания.

Исключение составляет элемент зажигания (запальник), для этой детали гарантийный срок равен 1 (одному) году.

Гарантия действительна только в том случае, если пользователь не вносил изменения в конструкцию и настройки горелки.

Гарантия не распространяется на дефекты, вызванные аварией, неправильным использованием, неправильной установкой или эксплуатацией, отсутствием разумной осмотрительности, несанкционированным ремонтом, потерей части компонентов, попыткой порчи, попыткой выполнения ремонта не уполномоченным лицом, ошибками сетей электропитания, использованием низкокачественного топлива или небрежной очисткой.

Гарантия действительна, только если нижняя часть гарантийного талона заполнена.

**Н.И.К. Инжиниринг**

Россия, Москва, ул. Котляковская д.3 8

(495) 249-04-58 [www.bio-nik.ru](http://www.bio-nik.ru)



### Гарантийный талон

Модель горелки	<b>PV20b/PV30b</b>
Номер изделия	.....
Дата продажи	.....
Дата установки/начала эксплуатации	.....
Контакт владельца	Имя и подпись установщика
Имя	.....
Тел.	.....
Нас. пункт	.....
Улица/ Дом	.....
.....	

### Гарантийный талон

Модель горелки	<b>PV20b/PV30b</b>
Номер изделия	.....
Дата продажи	.....
Дата установки/начала эксплуатации	.....
Контакт владельца	Имя и подпись установщика
Имя	.....
Тел.	.....
Нас. пункт	.....
Улица/ Дом	.....

Гарантия действительна, только если нижняя часть гарантийного талона заполнена .

**Н.И.К. Инжиниринг**  
Россия, Москва, ул. Котляковская д.3 8  
(495) 249-04-58 [www.bio-nik.ru](http://www.bio-nik.ru)